



TVM-30-FD-HC



TVM-30-HC-VM03



TVM-48SL-HC-VM01

⚠ WAARSCHUWING!



Zorg ervoor dat u dit document gelezen en begrepen hebt, voordat u het apparaat installeert, gebruikt, onderhoudt of repareert. Als u dit niet doet, kan dit leiden tot defecten aan het apparaat, materiële schade en ernstige of zelfs levensgevaarlijke verwondingen. Defecten aan het apparaat, verwondingen of materiële schade als gevolg van een onjuiste installatie worden niet gedekt door de garantie.



📖 HANDELING DOOR DE GEBRUIKER!

TRUE houdt de geschiedenis van uw apparaat bij aan de hand van het serienummer.

Noteer hieronder de volledige modelnaam en het serienummer van uw apparaat, zodat u dit gemakkelijk kunt terugvinden. U vindt deze informatie op het typeplaatje.

De locatie van het typeplaatje verschilt per apparaat.

Modelnaam:

Serienummer:

True Manufacturing Co., Inc.

2001 East Terra Lane • O'Fallon, Missouri 63366-4434, VS
+1 636 240 2400 • FAX: +1 636 272 2408

Internationaal FAX: +1 636 272 7546 • +1 800 325 6152

Afdeling Onderdelen: +1 800 424 TRUE 424 8783

Afdeling Onderdelen FAX: +1 636 272 9471



INSTALLATIEHANDLEIDING

Wandkoeling (TVM®)

Vertaling van oorspronkelijke handleiding

Noord-Amerika – Canada en Caraïben

Tel. garantie: +1 855-878-9277

E-mail garantie: warrantyinquiries@truemfg.com

Tel. technisch: +1 855-372-1368

E-mail technisch: service@truemfg.com

7.00 - 18.00 uur CST ma-vr,

8.00 - 12.00 uur za

Mexico

Tel.: +52 555-804-6343/44

service-mexicocity@truemfg.com

9.00 - 17.30 uur ma-vr

Latijns-Amerika

Tel.: +52 555-804-6343/44

servicelatam@truemfg.com

9.00 - 17.30 uur ma-vr

VK, Ierland, Midden-Oosten, Afrika en India

Tel.: +44 800-783-2049

service-emea@truemfg.com

8.30 - 17.00 uur ma-vr

Australië

Tel.: +61 2-9426-5222

service@bromicgroup.com

Europese Unie en GOS

Tel.: +41 61 563 0705

service-emea@truemfg.com

8.00 - 17.00 uur ma-vr



999446-A

BEDANKT

VOOR UW AANKOOP

Dit document is in de eerste plaats bedoeld als hulpmiddel voor de installatie, het onderhoud en de service van uw TRUE-apparaat. Het bevat informatie die belangrijk is voor de veiligheid, het gebruik, het onderhoud en de service. Gooi dit document **NIET** weg. TRUE is alleen de fabrikant van het apparaat. Voor hulp bij het vinden van een koeltechnicus bij u in de buurt voor installatie, service of onderhoud kunt gebruikmaken van onze zoekfunctie voor servicebedrijven op www.truemfg.com/support/service-locator.

! LET OP!



Mogelijk komt uw apparaat niet exact overeen met de afbeeldingen in deze handleiding.

YouTube-kanaal technische support van True



Voor meer informatie over installatie en service kunt u terecht op het YouTube-kanaal van onze technische support:

www.youtube.com/@TrueManufacturingService.



Inhoud

Voorwoord

Definities van signaalwoorden en symbolen.....[4](#)

Belangrijke veiligheidsinformatie

Basisinstructies voor veiligheid en gebruik.....[5](#)

Waarschuwingen voor verwondingsgevaar.....[6](#)

Waarschuwingen voor het afvoeren van apparaten.....[7](#)

Waarschuwingen voor koelmiddelen op basis van koolwaterstof.....[7](#)

Waarschuwingen voor gevaar door elektriciteit.....[8](#)

Over uw apparaat en installatievoorwaarden

Specificaties van het apparaat.....[9](#)

Vrije ruimte.....[10](#)

Elektrische eisen.....[11](#)

Elektrische installatie en veiligheid.....[11](#)

Installatie en opstelling

Uitpakken.....[13](#)

Uitpakken (volledige deur).....[15](#)

Plaats van installatie.....[16](#)

Stelschroeven, poten of wielen monteren.....[16](#)

Het apparaat waterpas zetten.....[18](#)

Het apparaat met de vloer afdichten.....[18](#)

Legplanken monteren en aanpassen.....[19](#)

Legplankverlichting monteren.....[25](#)

Informatiebord monteren.....[26](#)

Gebruik van het apparaat

Starten.....[27](#)

Locatie van de temperatuurregeling en lichtschaakelaar.....[28](#)

Algemene bedrijfscyclus.....[30](#)

Onderhoud en service

Onderdelen vervangen.....[33](#)

Aanbevolen onderhoud.....[34](#)

De condensorspiraal reinigen.....[36](#)

De condensorspiraal reinigen (volledige deur).....[38](#)

Algemeen onderhoud en reiniging van de oppervlakken.....[40](#)

Onderhoud en reiniging van rvs.....[41](#)

8 tips ter voorkoming van roest op rvs.....[42](#)






Voorwoord

De waarschuwingen, instructies en aanbevelingen in dit document zijn bedoeld om schade aan het apparaat, andere materiële schade, verwondingen of levensgevaar te voorkomen. Lees ze zorgvuldig door voordat u verder gaat, om een veilig gebruik en onderhoud van uw TRUE-apparaat te garanderen.

Definities van signaalwoorden en symbolen

Hieronder vindt u de symbolen die u in dit document te zien kunt krijgen. Sommige symbolen worden mogelijk niet gebruikt.

Definitie van de signaalwoorden

 GEVAAR!	Een dreigend gevaarlijke situatie die, als ze niet wordt vermeden, tot ernstige of dodelijke verwondingen leidt.
 WAARSCHUWING!	Een potentieel gevaarlijke situatie die, als ze niet wordt vermeden, tot ernstige of dodelijke verwondingen kan leiden.
 VOORZICHTIG!	Een potentieel gevaarlijke situatie die, als ze niet wordt voorkomen, tot lichte of matige verwondingen kan leiden; een onveilige handelwijze.
 HANDELING DOOR DE GEBRUIKER!	Een handeling die de gebruiker dient uit te voeren volgens de aanbevelingen, om schade aan het apparaat of producten te voorkomen.
 LET OP!	Belangrijke informatie die geen verband houdt met gevaren of risico's van verwonding.

Gevarensymbolen

	Veiligheidswaarschuwing; waarschuwt de lezer voor mogelijk verwondingsgevaar. Leef alle veiligheidsinstructies bij dit symbool na, om mogelijke verwondingen of levensgevaar te voorkomen.
 	Brandbaar materiaal; brand- of explosiegevaar.
	Gevaar voor elektrische schokken .
	Gevaar voor kantelen of omvallen.
	Scherp element; gevaar voor snijwonden.
	Gevaar voor de ogen; risico op oogletsel.
	Explosiegevaar door drukvaten.
	Gevaar voor gladde oppervlakken.
	Gevaar voor pletten of snijden.

Andere symbolen

	Symbool voor een verplichte handeling; wijst de lezer op verplichte of aanbevolen handelingen. Leef alle instructies en aanbevelingen bij dit symbool na, om schade aan het apparaat of producten te voorkomen.
	Belangrijke informatie die geen verband houdt met gevaren of risico's van verwonding.
	Zorg ervoor dat u de handleiding gelezen en begrepen hebt, voordat u het apparaat installeert, gebruikt of onderhoudt.
	Draag oogbescherming .
	Draag beschermende handschoenen .
	Zet gascilinders vast, om te voorkomen dat ze vallen.
	Gebruik GEEN verlengsnoer.
	Gebruik GEEN verloopstekkers.
	Gooi het apparaat NIET weg met het huishoudelijk afval.

Belangrijke veiligheidsinformatie

Belangrijke veiligheidsinformatie

Basisinstructies voor veiligheid en gebruik

Neem de basisinstructies voor veiligheid met inbegrip van onderstaande informatie in acht om het risico van (levensgevaarlijke) verwondingen, elektrische schokken en brand te beperken.

⚠ WAARSCHUWING!



Zorg ervoor dat u dit document gelezen en begrepen hebt, voordat u het apparaat installeert, gebruikt, onderhoudt of repareert. Als u dit niet doet, kan dit leiden tot defecten aan het apparaat, materiële schade en ernstige of zelfs levensgevaarlijke verwondingen. Defecten aan het apparaat, verwondingen of materiële schade als gevolg van een onjuiste installatie worden niet gedekt door de garantie.

- Als het apparaat niet zoals in dit document beschreven geïnstalleerd, gebruikt of onderhouden wordt, brengt dat de veiligheid, de prestaties van het apparaat, de levensduur van de onderdelen en de garantiedekking in het gedrang.
- Alleen gekwalificeerde technici mogen het apparaat installeren en onderhouden. Voor hulp bij het vinden van een koeltechnicus bij u in de buurt voor installatie, service of onderhoud kunt gebruikmaken van onze zoekfunctie voor servicebedrijven op www.truemfg.com/support/service-locator. TRUE is alleen de fabrikant van het apparaat en is niet verantwoordelijk voor de installatie.
- Dit apparaat mag niet gebruikt, gereinigd of onderhouden worden door personen (inclusief kinderen) met fysieke, zintuiglijke of mentale beperkingen of met te weinig ervaring en kennis, tenzij ze onder toezicht staan of instructies over het apparaat hebben gekregen van een persoon die verantwoordelijk is voor hun veiligheid.
- Installeer of gebruik **GEEN** apparaten die eerder verkeerd gebruikt, misbruikt, verwaarloosd of beschadigd zijn, of die gewijzigd of aangepast zijn ten opzichte van de oorspronkelijke specificaties bij de fabricage.
- Voer **GEEN** wijzigingen of veranderingen aan het apparaat uit.
- Gebruik **GEEN** elektrische toestellen in de voedselcompartimenten van de apparaten, tenzij deze door de fabrikant zijn aanbevolen.
- De eigenaar van het apparaat is verantwoordelijk voor het uitvoeren van een risicoanalyse m.b.t. persoonlijke beschermingsmiddelen (PBM) en voor het verzekeren van adequate bescherming tijdens onderhouds- en reinigingswerkzaamheden.
- Gebruik geschikte gereedschappen, veiligheidsuitrusting en PBM tijdens installatie- en servicewerkzaamheden.
- Gebruik dit apparaat alleen volgens het beoogde gebruik zoals beschreven in dit document.
- Alle legplanken moeten correct geïnstalleerd zijn en aan de belastingslimieten voldoen. Onjuiste installatie en onjuist belaste of overbelaste legplanken kunnen leiden tot schade aan het apparaat, productschade of verwondingsgevaar.
- Houd de omgeving van het apparaat schoon en droog, om verwondingsgevaar en schade door vuil of ongedierte te voorkomen.

📌 HANDELING DOOR DE GEBRUIKER!



- Het apparaat moet worden geïnstalleerd volgens alle toepasselijke wetten, voorschriften en regels.
- Dit apparaat moet worden geïnstalleerd in overeenstemming met de veiligheidsnorm voor koelssystemen ANSI/ASHRAE 15.

📌 LET OP!







De fabrikant is niet aansprakelijk voor verwondingen of schade als gevolg van onjuist, ondeskundig en onredelijk gebruik.

Belangrijke veiligheidsinformatie (vervolg)

Waarschuwingen voor verwondingsgevaar

⚠ GEVAAR!

	Sta NIET toe dat kinderen met of in het apparaat spelen. Kinderen kunnen opgesloten of verwond raken.
	De volgende producten mogen NIET in de buurt van dit of een ander apparaat opgeslagen of gebruikt worden: <ul style="list-style-type: none"> • benzine of andere ontvlambare dampen en vloeistoffen; • brandbare of explosieve stoffen zoals spuitbussen met ontvlambaar drijfgas; • andere vluchtige of ontvlambare stoffen.
 	Neem contact op met TRUE Manufacturing om koelmiddelleidingen en elektrische bedrading te lokaliseren , voordat u in of door de binnen- of buitenwanden boort of snijdt. Doet u dit niet, dan kan dit leiden tot schade, verwondingen of levensgevaar.

⚠ WAARSCHUWING!

	Alleen gekwalificeerde technici mogen het apparaat installeren en onderhouden. Voor hulp bij het vinden van een koeltechnicus bij u in de buurt voor installatie, service of onderhoud kunt gebruikmaken van onze zoekfunctie voor servicebedrijven op www.truemfg.com/support/service-locator. TRUE is alleen de fabrikant van het apparaat en is niet verantwoordelijk voor de installatie. <ul style="list-style-type: none"> • Gebruik geschikte gereedschappen, veiligheidsuitrusting en persoonlijke beschermingsmiddelen (PBM) tijdens installatie- en servicewerkzaamheden. • Raak de koude oppervlakken in de vriezer NIET aan met vochtige of natte handen. De huid kan aan extreem koude oppervlakken blijven plakken. • Tijdens installatie-, service- en onderhoudswerkzaamheden kan hulp nodig zijn bij het heffen. Doe een beroep op andere personen of gebruik een hefwerktuig. Gebruik altijd de juiste heftechnieken, anders bestaat verwondingsgevaar.
	Dit product kan u blootstellen aan chemicaliën zoals chroom(VI)verbindingen, waarvan de staat Californië weet dat ze kanker, geboortefwijkingen en vruchtbaarheidsproblemen kunnen veroorzaken. Meer informatie vindt u op www.P65warnings.ca.gov .
	Gladde oppervlakken! Vocht als gevolg van een onjuiste afvoer kan oppervlakken in de buurt van het apparaat glad maken. Het is uw plicht om uw klanten onmiddellijk te waarschuwen voor het gladde oppervlak en om het vocht te verwijderen. Alle natte vloeren moeten worden gemarkeerd met een overeenkomstig waarschuwingsbord.
	Scherpe randen! Wees voorzichtig bij het verplaatsen, installeren, reinigen, repareren en onderhouden van het apparaat, om snijwonden te voorkomen. Wees voorzichtig als u onder het apparaat reikt of aan metalen onderdelen werkt. <ul style="list-style-type: none"> • Houd uw vingers verwijderd van plekken met knelgevaar, zoals de spleet tussen de deuren en de kast van het apparaat. Let op als u de deuren sluit, terwijl er kinderen in de buurt zijn.
	Gevaar voor kantelen! Het apparaat kan kantelen bij het uitpakken, installeren of verplaatsen. Neem adequate voorzorgsmaatregelen. Het gebruik van kantelbeveiligingen kan het kantelgevaar alleen verminderen (niet elimineren). Laat kinderen nooit klimmen op of hangen aan laden, deuren of legplanken.
	Gevaar voor pletten of snijden! Let op wanneer u het apparaat uitpakt, installeert, verplaatst of onderhoudt.
	Gevaar voor elektrische schokken of brandwonden! Zie 'Waarschuwingen voor gevaar door elektriciteit' voor meer informatie.

Belangrijke veiligheidsinformatie (vervolg)

Waarschuwingen voor het afvoeren van apparaten

GEVAAR!	
	<p>Gevaar voor opsluiting van kinderen!</p> <p>Kinderen kunnen opgesloten raken in afgedankte apparaten en stikken. Voer uw apparaat nooit af zonder maatregelen te nemen om te voorkomen dat kinderen erin opgesloten kunnen raken, zelfs als het slechts korte tijd niet onder toezicht staat.</p> <p>Maatregelen om te voorkomen dat kinderen opgesloten kunnen raken:</p> <ul style="list-style-type: none"> • Verwijder alle deuren (of laden voor apparaten met laden). • Laat alle interne lades en legplanken zitten, zo is het moeilijker om in het apparaat te klimmen of erin te passen.
	<p>Brand- en explosiegevaar! Ontvlambaar koelmiddel en brandbare isolatie gebruikt. Voer het afgedankte apparaat af volgens alle toepasselijke wetten, voorschriften en regels. Leef alle veiligheidsinstructies voor de omgang met ontvlambare koelmiddelen en isolatie na.</p>
	<p>Gooi uw apparaat NIET weg met het huishoudelijk afval.</p>



Waarschuwingen voor koelmiddelen op basis van koolwaterstof

TRUE-apparaten gebruiken een koelmiddel op basis van koolwaterstof (R-290/513A/600a). Kijk op het typeplaatje, om het koelmiddel van het apparaat te identificeren. De locatie van het typeplaatje verschilt per model.

GEVAAR!	
	<p>Brand- en explosiegevaar! Ontvlambaar koelmiddel gebruikt.</p> <ul style="list-style-type: none"> • Alle service- en onderhoudswerkzaamheden moeten door een gekwalificeerde technicus worden uitgevoerd, om het risico van brand of verwonding door onjuiste onderdelen of onjuist onderhoud tot een minimum te beperken. • Kijk op het typeplaatje, om het koelmiddel van het apparaat te identificeren. De locatie van het typeplaatje verschilt per model. • Beschadig het koelsysteem NIET tijdens het transport en de installatie. • Als het apparaat beschadigd is, controleer dan het koelsysteem op schade, voordat u het apparaat installeert of in gebruik neemt. • Gebruik nooit een scherp voorwerp of gereedschap om ijs of rijm te verwijderen. Gebruik GEEN mechanische gereedschappen om het ontdooien sneller te laten verlopen. • Voer het afgedankte apparaat af volgens alle toepasselijke wetten, voorschriften en regels. Leef alle veiligheidsinstructies voor de omgang met ontvlambaar koelmiddel na. • Gebruik GEEN elektrische apparaten in de voedselcompartimenten van de units, tenzij deze van het type zijn dat door de fabrikant wordt aanbevolen. • Gebruik GEEN mobiele telefoons in de buurt van leidingen of kabels en geen sigaretten, sigaren of e-sigaretten in de buurt van het apparaat, omdat deze een ontstekingsbron kunnen vormen of vonken kunnen veroorzaken.

Belangrijke veiligheidsinformatie (vervolg)

Waarschuwingen voor gevaar door elektriciteit

⚠ GEVAAR!

Gevaar voor elektrische schokken, brandwonden en brand! Het niet naleven van deze waarschuwingen voor gevaar door elektriciteit kan leiden tot schade aan het apparaat, materiële schade, elektrische schokken, brandwonden of brand met ernstige of levensgevaarlijke verwondingen tot gevolg.



- De eigenaar van het apparaat dient ervoor te zorgen dat de elektrische aansluiting voldoet aan alle toepasselijke bouwvoorschriften.
- Voordat u het apparaat op de stroomtoevoer aansluit, moet u controleren of de voedingsspanning en de stroomkring hiervoor geschikt zijn. Een onjuiste voedingsspanning of ongeschikte stroomkring dient onmiddellijk te worden verholpen.
- Voordat u het apparaat op de stroomtoevoer aansluit, moet u controleren of deze correct is geaard. Als de stroomtoevoer niet geaard is, moet dit onmiddellijk worden gecorrigeerd. TRUE raadt aan om een gekwalificeerde elektricien het stopcontact en de stroomkring te laten inspecteren, om er zeker van te zijn dat ze juist geaard zijn.
- Reinig het apparaat **NIET** met een hogedrukreiniger of -slang. Dompel het snoer **NIET** onder in water.
- Trek altijd de stekker uit het stopcontact of koppel de stroomtoevoer los vóór installatie- of onderhoudswerkzaamheden. Het uitschakelen van een elektronische regeling of het op 0 (uit) zetten van temperatuurregelaars verwijdert niet de spanning van alle onderdelen.
- Het apparaat moet van stroom worden voorzien via een eigen, specifieke stroomkring, om overbelasting van de stroomtoevoer te voorkomen.
- **Het originele snoer (OEM) heeft een geaarde stekker, om de kans op elektrische schokken te beperken.**
 - **Verwijder nooit de aardingspen van het snoer!** Voor de veiligheid van personen dient het apparaat juist geaard te zijn.
 - **Gebruik nooit een verlengsnoer!** Een verlengsnoer is elk onderdeel dat het oorspronkelijke OEM-snoer verlengt bij het aansluiten op een stroombron.
 - **Gebruik nooit een verloopstekker!** Een verloopstekker wijzigt de configuratie van de OEM-stekker bij het aansluiten op een stroombron.
- **Gebruik GEEN snoer dat zichtbare barsten of schuurplekken vertoont aan de uiteinden of elders.**
 - Laat een gekwalificeerde technicus beschadigde OEM-snoeren onmiddellijk vervangen door nieuwe OEM-onderdelen.
 - **Trek de stekker van het apparaat nooit uit door aan het snoer te trekken!** Neem altijd de stekker zelf vast om deze uit het stopcontact te trekken.
 - Let op dat u niet over het snoer rijdt of het beschadigt, als u het apparaat verplaatst.
 - **Gebruik het snoer nooit om beweging van het apparaat te voorkomen!** Gebruik altijd geschikte middelen om het apparaat op zijn plaats te houden zonder spanning op het snoer over te brengen.
 - Houd het snoer uit de buurt van verwarmde oppervlakken.
 - Laat het snoer **NIET** over de rand van een tafel of werkblad hangen.
 - Buig het snoer **NIET** te ver door en plaats er geen zware voorwerpen op.

ⓘ LET OP!



TRUE geeft geen garantie op:

- compressordefecten door een verkeerde ingangsspanning;
- apparaten met OEM-snoeren waaraan geknoeid is;
- apparaten die werden aangesloten op verloopstekkers of verlengsnoeren.

Meer details vindt u in de volledige garantieverklaring van TRUE.

Over uw apparaat en installatievoorwaarden

Over uw apparaat en installatievoorwaarden

! HANDELING DOOR DE GEBRUIKER!



TRUE is niet aansprakelijk voor schade die tijdens het transport is ontstaan. Controleer het apparaat bij ontvangst zorgvuldig op transportschade. In geval van schade dient u dit op het afleveringsbewijs te noteren, onmiddellijk een claim in te dienen bij het transportbedrijf en contact op te nemen met TRUE.

Installeer het apparaat niet en stel het niet in werking.

Bedankt dat u voor TRUE Manufacturing hebt gekozen bij de aankoop van uw apparaat. TRUE raadt ten zeerste aan om het door een gekwalificeerde technicus en elektricien te laten installeren, opdat dit gegarandeerd correct wordt uitgevoerd. De kosten van een professionele installatie zijn het waard. Alleen gekwalificeerde technici mogen het apparaat installeren en onderhouden.

Voor hulp bij het vinden van een koeltechnicus bij u in de buurt voor installatie, service of onderhoud kunt gebruikmaken van onze zoekfunctie voor servicebedrijven op www.truemfg.com/support/service-locator. TRUE is alleen de fabrikant van het apparaat en is niet verantwoordelijk voor de installatie.

De eigenaar van het apparaat dient ervoor te zorgen dat het correct geïnstalleerd en onderhouden wordt zoals beschreven in dit document. Regelmatige reiniging en onderhoudswerkzaamheden vallen niet onder de garantie van TRUE.

Specificaties van het apparaat

De volgende dingen moet u weten over uw apparaat:

- Het apparaat is conform IEC getest voor ISO-klimaatklasse 5 [temperatuur van 104 °F (40 °C), 40 % relatieve vochtigheid].
- Het apparaat is niet bedoeld voor het bewaren en/of uitstellen van levensmiddelen die een gevaar inhouden als de temperatuurregeling hoger dan 41 °F (5 °C) is ingesteld.
- Het apparaat is niet geschikt voor een omgeving waar een hogedrukreiniger of -slang kan worden gebruikt.
- Sluit het apparaat altijd aan op een eigen, specifieke stroomkring!
- Gebruik **GEEN** verlengsnoeren of verloopstekkers.
- Voordat u het apparaat op de stroomtoevoer aansluit, dient u te controleren of de ingangsspanning ($\pm 5\%$) en de stroomsterkte overeenkomen met de nominale waarden op het typeplaatje. Een onjuiste ingangsspanning of stroomsterkte moet onmiddellijk worden gecorrigeerd. De locatie van het typeplaatje verschilt per model.
- Voordat u uw apparaat op de stroomtoevoer aansluit, moet u controleren of deze correct is geaard. Als de stroomtoevoer niet geaard is, moet dit onmiddellijk worden gecorrigeerd.
- Zorg ervoor dat er op de plaats van installatie voldoende vrije ruimte en luchtcirculatie is voor het apparaat. Zie 'Vrije ruimte' (p. [10](#)).
- Lees alle waarschuwingen en onderhoudsinstructies en leef ze na. Doet u dit niet, dan kan dit schade veroorzaken en kan de garantie op uw apparaat vervallen.
- Plaats bij energie- en prestatietests nooit producten op de bodem van het apparaat.

Over uw apparaat en installatievoorwaarden (vervolg)

Vrije ruimte

! LET OP!



De garantie vervalt bij onvoldoende ventilatie.

Zorg ervoor dat rond uw apparaat voldoende ruimte vrij blijft voor ventilatie. Houd alle ventilatieopeningen in de behuizing of de inbouwstructuur van het apparaat vrij van obstructies.

MODEL	BOVENKANT	ZIJKANTEN	ACHTERKANT
TVM (geen volledige deur)	0" (0 mm)	0" (0 mm)	1" (25,4 mm)
TVM-FD (volledige deur)	1" (25,4 mm)	0" (0 mm)	1" (25,4 mm)

Over uw apparaat en installatievoorwaarden

Elektrische eisen

! HANDELING DOOR DE GEBRUIKER!

Een kopie van het bedradingsschema kunt u vinden met de zoekfunctie voor serienummers op www.truemfg.com/support/serial-number-lookup.

Tabel draaddiameter (115 V)

115 volt	Afstand in voet tot het middelpunt van de belasting											
Ampère	20	30	40	50	60	70	80	90	100	120	140	160
2	14	14	14	14	14	14	14	14	14	14	14	14
3	14	14	14	14	14	14	14	14	14	14	14	12
4	14	14	14	14	14	14	14	14	14	12	12	12
5	14	14	14	14	14	14	14	12	12	12	10	10
6	14	14	14	14	14	14	12	12	12	10	10	10
7	14	14	14	14	14	12	12	12	10	10	10	8
8	14	14	14	14	12	12	12	10	10	10	8	8
9	14	14	14	12	12	12	10	10	10	8	8	8
10	14	14	14	12	12	10	10	10	10	8	8	8
12	14	14	12	12	10	10	10	8	8	8	8	6
14	12	12	12	10	10	10	8	8	8	6	6	6
16	12	12	12	10	10	8	8	8	8	6	6	6
18	12	12	10	10	8	8	8	8	8	8	8	5
20	12	12	10	10	8	8	8	6	6	6	5	5
25	10	10	10	8	8	6	6	6	6	5	4	4
30	10	10	8	8	6	6	6	6	5	4	4	3

Tabel draaddiameter (230 V)

230 volt	Afstand in voet tot het middelpunt van de belasting											
Ampère	20	30	40	50	60	70	80	90	100	120	140	160
5	14	14	14	14	14	14	14	14	14	14	14	14
6	14	14	14	14	14	14	14	14	14	14	14	12
7	14	14	14	14	14	14	14	14	14	14	12	12
8	14	14	14	14	14	14	14	14	14	12	12	12
9	14	14	14	14	14	14	14	14	12	12	12	10
10	14	14	14	14	14	14	14	12	12	12	10	10
12	14	14	14	14	14	14	12	12	12	10	10	10
14	12	12	12	12	12	12	12	10	10	10	8	8
16	12	12	12	12	12	12	10	10	10	8	8	8
18	12	12	12	12	12	10	10	10	8	8	8	8
20	12	12	12	12	10	10	10	10	8	8	6	6
25	10	10	10	10	10	10	10	8	8	6	6	6
30	10	10	10	10	10	8	8	8	6	6	6	6

Elektrische installatie en veiligheid

⚠ GEVAAR!

- Gebruik nooit een verlengsnoer!**
Een verlengsnoer is elk onderdeel dat het oorspronkelijke OEM-snoer verlengt bij het aansluiten op een stroombron.
- Gebruik nooit een verloopstekker!**
Een verloopstekker wijzigt de configuratie van de OEM-stekker bij het aansluiten op een stroombron.
- Gebruik altijd het juiste stopcontact.**
Zie 'NEMA-stekkers' hieronder.

NEMA-stekkers

GEBRUIK ALLEEN 60 HZ!

TRUE gebruikt de weergegeven types NEMA-stekkers. Als u **NIET** over het juiste stopcontact beschikt, dient u dit door een gecertificeerde elektricien te laten controleren en installeren.



Alleen internationale (IEC)-stekkers

Internationale apparaten kunnen worden geleverd met een snoer waarvoor montagewerkzaamheden vereist zijn. Monteer het snoer, voordat u het apparaat op een stroombron aansluit.

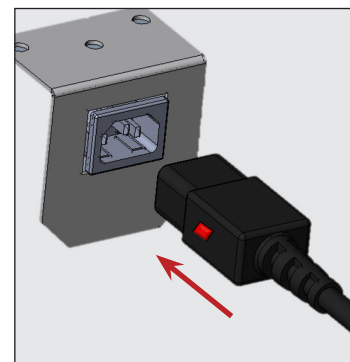
LET OP > Stekkers kunnen per land en voltage verschillen.

Installatie

Steek de stekker van het snoer volledig in de aansluiting op het apparaat, tot hij vastklikt. Zie afb. 1.

Verwijdering

Duw op de rode knop. Zie afb. 2.



Afb. 1. Steek de stekker van het snoer volledig in het stopcontact.



Afb. 2. Duw op de rode knop, om de stekker te verwijderen.

Installatie en opstelling

Installatie en opstelling

⚠ GEVAAR!	
	<p>Gevaar voor elektrische schokken of brandwonden! Het uitschakelen van een elektronische regeling of het op 0 (uit) zetten van temperatuurregelaars verwijdert niet de spanning van alle onderdelen. Trek de stekker uit het stopcontact of koppel de stroomtoevoer los vóór installatie- of onderhoudswerkzaamheden.</p>
⚠ WAARSCHUWING!	
	<p>Alleen gekwalificeerde technici mogen het apparaat installeren en onderhouden. Voor hulp bij het vinden van een koeltechnicus bij u in de buurt voor installatie, service of onderhoud kunt gebruikmaken van onze zoekfunctie voor servicebedrijven op www.truemfg.com/support/service-locator.</p>
 	<p>De eigenaar van het apparaat is verantwoordelijk voor het uitvoeren van een risicoanalyse m.b.t. persoonlijke beschermingsmiddelen (PBM) en voor het verzekeren van adequate bescherming tijdens onderhouds- en reinigingswerkzaamheden.</p> <p>Gebruik geschikte gereedschappen, veiligheidsuitrusting en PBM tijdens installatie- en servicewerkzaamheden.</p>
	<p>Scherpe randen! Wees voorzichtig bij het verplaatsen, installeren, reinigen, repareren en onderhouden van het apparaat, om snijwonden te voorkomen. Wees voorzichtig als u onder het apparaat reikt of aan metalen onderdelen werkt. Houd uw vingers verwijderd van plekken met knelgevaar, zoals de spleet tussen de deuren en de kast van het apparaat. Let op als u de deuren sluit, terwijl er kinderen in de buurt zijn.</p>
	<p>Gevaar voor kantelen! Het apparaat kan kantelen bij het uitpakken, installeren of verplaatsen. Neem adequate voorzorgsmaatregelen. Het gebruik van kantelbeveiligingen kan het kantelgevaar alleen verminderen (niet elimineren). Laat kinderen nooit klimmen op of hangen aan laden, deuren of legplanken.</p>
	<p>Gevaar voor pletten of snijden! Let op wanneer u het apparaat uitpakt, installeert, verplaatst of onderhoudt.</p>

Uitpakken

ⓘ HANDELING DOOR DE GEBRUIKER!	
	<ul style="list-style-type: none"> In geval van schade aan het apparaat dient u dit op het afleveringsbewijs te noteren, onmiddellijk een claim in te dienen bij het transportbedrijf en contact op te nemen met TRUE. Installeer het apparaat NIET en stel het NIET in werking. Als het apparaat een bepaalde tijd (max. 4 uur) op de achter- of zijkant heeft gelegen, moet u het twee keer zo lang rechtop laten staan, voordat u het aansluit op een stroombron. Als het apparaat meer dan 4 uur op de achter- of zijkant heeft gelegen, moet u het 24 uur rechtop laten staan, voordat u het inschakelt.
ⓘ LET OP!	
	<p>De sleutels van apparaten met deursloten vindt u in het garantiepakket.</p>

Benodigd gereedschap

Het benodigde gereedschap omvat (onder meer):

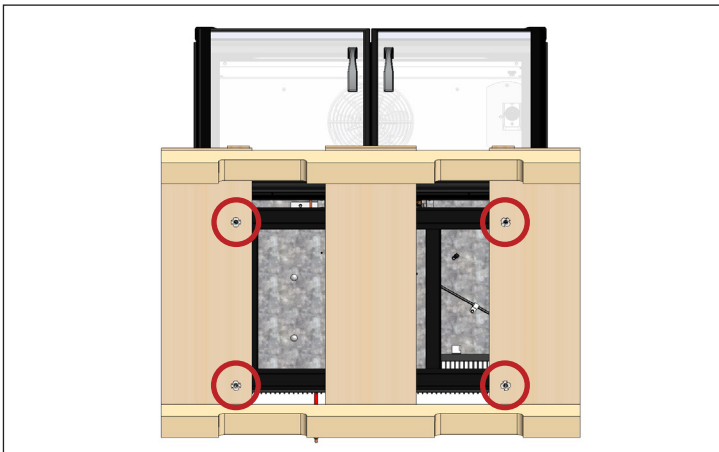
- Verstelbare sleutel
- Phillips-schroevendraaier

Installatie en opstelling (vervolg)

Uitpakken (vervolg)

Werkwijze

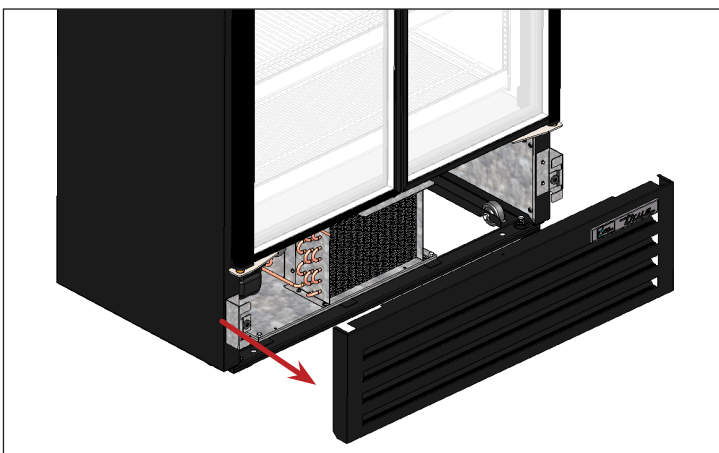
1. Controleer de buitenverpakking op beschadiging. Volg de aanbevolen werkwijze bij de ontvangst van leveringen. **Dien direct een schadeclaim in bij het transportbedrijf, indien u schade vaststelt.**
2. Verwijder de buitenverpakking.
LET OP > Verwijder de transportblokken van de deuren **NIET**, voordat het apparaat op zijn definitieve plaats is geïnstalleerd. Gooi deze **NIET** weg; gebruik de blokken als u het apparaat opnieuw dient te verplaatsen.
3. Controleer het apparaat op verborgen schade. **Dien direct een schadeclaim in bij het transportbedrijf, indien u schade vaststelt.**
4. Breng het apparaat zo dicht mogelijk naar zijn definitieve op de plaats.
5. Verwijder alle transportbouten waarmee de pallet aan de onderkant van het apparaat is bevestigd. Zie afb. 1.
LET OP > Bij sommige modellen moet het rooster of de afdekking aan de voor- en/of achterkant worden verwijderd om bij de transportbouten te kunnen. Zie afb. 2 en 3.
6. Als de stelpoten of zwenkwielen **niet worden gebruikt**, neem het apparaat dan van de pallet.
 Als er stelpoten of zwenkwielen **worden gebruikt**, draai het apparaat dan op de pallet (zie afb. 4) en volg de instructies op p. 17.
LET OP > Til het apparaat **NIET** op aan het werkblad, de deuren, de laden of de roosters.



Afb. 1. Locatie van de transportbouten.



Afb. 2. Locatie van de schroef voor het ventilatierooster aan de voorkant.



Afb. 3. Verwijder het rooster voorzichtig van de magneten.



Afb. 4. Gebruik bij het optillen van het apparaat nooit het werkblad, de deuren, de laden of de roosters als hijspunt.

Installatie en opstelling (vervolg)

Uitpakken (volledige deur)

! HANDELING DOOR DE GEBRUIKER!



- In geval van schade aan het apparaat dient u dit op het afleveringsbewijs te noteren, onmiddellijk een claim in te dienen bij het transportbedrijf en contact op te nemen met TRUE. **Installeer het apparaat NIET en stel het NIET in werking.**
- Als het apparaat een bepaalde tijd (max. 4 uur) op de achter- of zijkant heeft gelegen, moet u het twee keer zo lang rechtop laten staan, voordat u het aansluit op een stroombron. Als het apparaat meer dan 4 uur op de achter- of zijkant heeft gelegen, moet u het 24 uur rechtop laten staan, voordat u het inschakelt.

! LET OP!



De sleutels van apparaten met deursloten vindt u in het garantiepakket.

Benodigd gereedschap

Het benodigde gereedschap omvat (onder meer):

- Verstelbare sleutel
- Phillips-schroevendraaier

Werkwijze

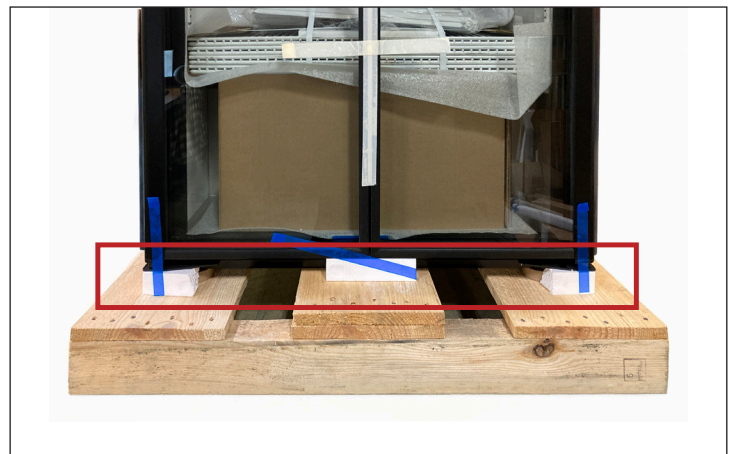
1. Controleer de buitenverpakking op beschadiging. Volg de aanbevolen werkwijze bij de ontvangst van leveringen. **Dien direct een schadeclaim in bij het transportbedrijf, indien u schade vaststelt.**
2. Verwijder de buitenverpakking.

LET OP > Verwijder op dit moment de transportblokken (zie afb. 1) nog **NIET** van onder de deur. Gooi de blokken **NIET** weg; gebruik ze als u het apparaat opnieuw dient te verplaatsen
3. Controleer het apparaat op verborgen schade. **Dien direct een schadeclaim in bij het transportbedrijf, indien u schade vaststelt.**
4. Breng het apparaat zo dicht mogelijk naar zijn definitieve op de plaats.

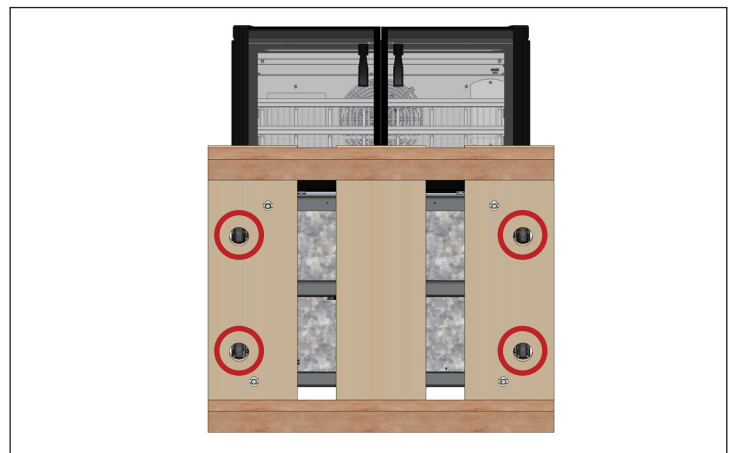
5. Verwijder alle transportbouten waarmee de pallet aan de onderkant van het apparaat is bevestigd. Zie afb. 2.

LET OP > Sommige modellen moeten mogelijk op de achterkant of op de zijkant worden gelegd. True raadt aan om vloerbescherming te gebruiken (bijv. karton of een verhuisdeken) om gevaar voor schade aan de vloer en het apparaat te beperken. Volg de instructies onder HANDELING DOOR DE GEBRUIKER, voordat u het apparaat aansluit.

LET OP > Bij sommige modellen moet het rooster of de afdekking aan de voor- en/of achterkant worden verwijderd om bij de transportbouten te kunnen.



Afb. 1. Transportblokken van de deur.



Afb. 2. Voorbeeld van de locatie van de transportbouten.

Installatie en opstelling (vervolg)

Plaats van installatie

- Zorg ervoor dat de afvoerslangen zich in het reservoir bevinden.
- Maak de stekker en het snoer onder aan de achterkant van het apparaat los (steek de stekker nog **NIET** in het stopcontact).
- Plaats het apparaat voldoende dicht bij een stopcontact, zodat geen verlengsnoer hoeft te worden gebruikt.

Stelschroeven, poten of wielen monteren

⚠ WAARSCHUWING!



Gevaar voor kantelen!

Zorg er **ALTIJD** voor dat de stelpoten of wielen (en onderlegplaatjes) zich volledig tegen de rail of montageplaat bevinden.



Scherpe randen! Wees voorzichtig bij het verplaatsen, installeren, reinigen, repareren en onderhouden van het apparaat, om snijwonden te voorkomen. Wees voorzichtig als u onder het apparaat reikt of aan metalen onderdelen werkt.

Bij de levering zijn stelschroeven inbegrepen, om het apparaat waterpas te zetten. Stelpoten zorgen voor een vrije ruimte van 6" (152 mm) onder het apparaat. Wielen maken het apparaat mobiel.

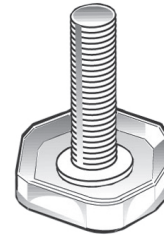
Benodigd gereedschap

Het benodigde gereedschap omvat (onder meer):

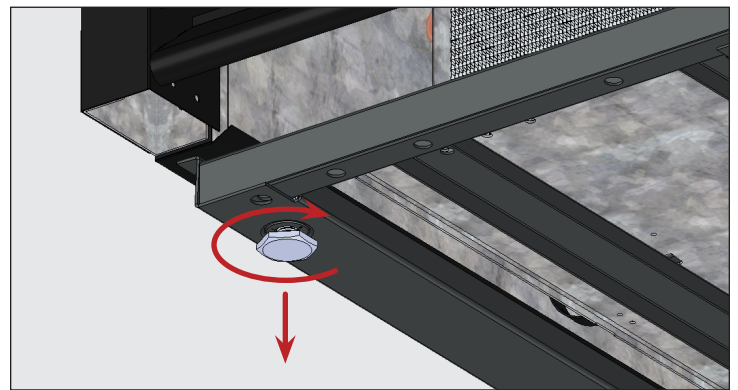
- Verstelbare sleutel

Werkwijze – stelschroeven

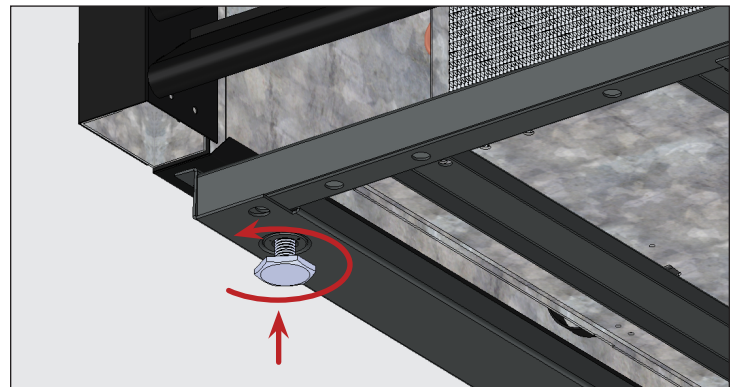
Als de stelschroeven niet in de fabriek zijn geïnstalleerd, maakt u de onderkant van het apparaat vrij en schroeft u de stelschroeven in de schroefgaten in de framerail of de bodem van het apparaat. Zie afb. 1 - 3.



Afb. 1. Stelschroef.



Afb. 2. Draai de stelschroeven met de wijzers van de klok mee om het apparaat te laten zakken.

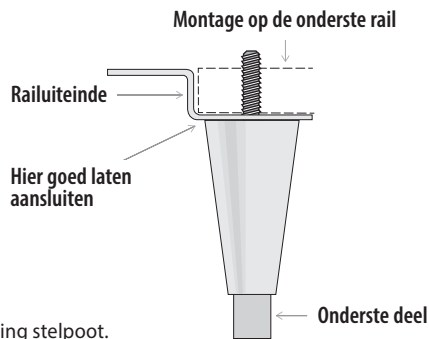


Afb. 3. Draai de stelschroeven tegen de wijzers van de klok in om het apparaat hoger te zetten.

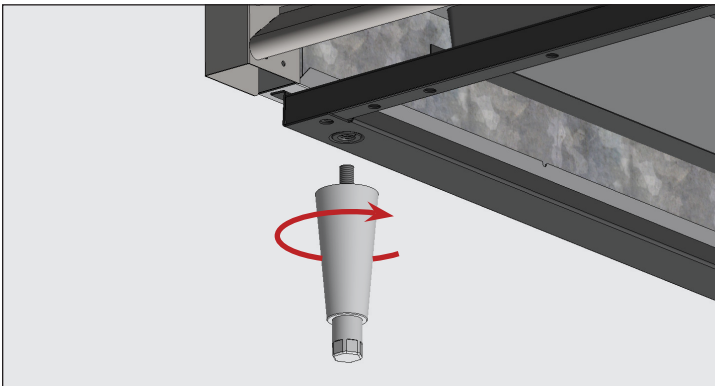
Installatie en opstelling (vervolg)

Werkwijze – 6"-stelpoten (152 mm)

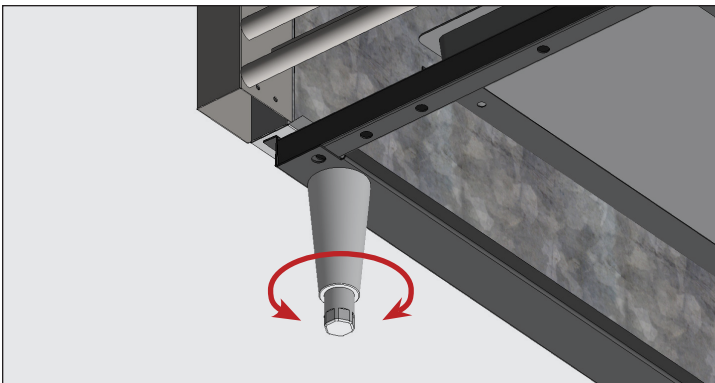
1. Maak de onderkant van het apparaat vrij.
2. Verwijder de stelschroeven, indien aanwezig.
3. Schroef de stelpoten in de framerail of de bodem van het apparaat. Zie afb. 4 en 5.
4. Controleer of het apparaat waterpas staat. Zie 'Het apparaat waterpas zetten' (p. 18).
5. Als het apparaat niet waterpas staat, tilt u de onderkant van het apparaat voorzichtig op en ondersteunt u het. Schroef vervolgens met een verstelbare sleutel het onderste deel van de stelpoten in of uit, om het apparaat waterpas te zetten en te ondersteunen. Zie afb. 4 en 6.



Afb. 4. Tekening stelpoot.



Afb. 5. Schroef de stelpoten in de schroefgaten.



Afb. 6. Draai aan het onderste deel om het apparaat waterpas te zetten.

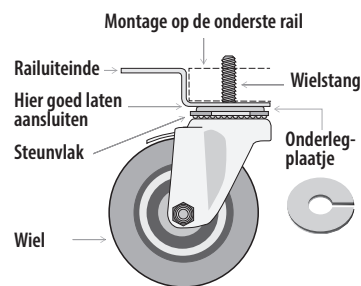
Werkwijze – wielen

! **HANDELING DOOR DE GEBRUIKER!**

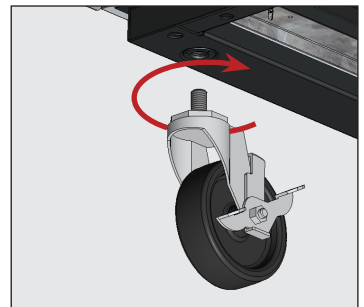
!

Monteer wielen met remmen aan de voorzijde.

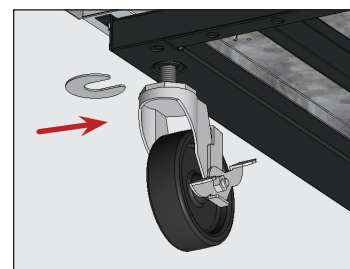
1. Maak de onderkant van het apparaat vrij.
2. Verwijder de stelschroeven, indien aanwezig.
3. Schroef de wielen in de framerail of de bodem van het apparaat. Zie afb. 7 en 8.
4. Controleer of het apparaat waterpas staat. Zie 'Het apparaat waterpas zetten' (p. 18).
5. Draai de wielbout aan de onderkant van het apparaat voldoende los om de bijgeleverde onderlegplaatjes tussen het wiellager en de onderste rail van het apparaat te kunnen schuiven. Zie afb. 9.
6. Installeer het gewenste aantal onderlegplaatjes. Zie afb. 9.
 - Als er meer dan één onderlegplaatje wordt gebruikt, zorg er dan voor dat de gleuven van de plaatjes verspringen. Zie afb. 10.
 - Gebruik **NIET** meer dan vier (4) onderlegplaatjes per wiel.
 - Zorg ervoor dat elk plaatje de stang van het wiel raakt.
7. Draai de onderlegplaatjes en de wielen vast.
8. Controleer of het apparaat waterpas staat.
9. Als dat niet het geval is, dient u stap 3-6 te herhalen, tot het apparaat waterpas staat en ondersteund wordt.



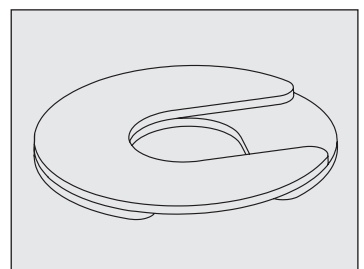
Afb. 7. Tekening wiel.



Afb. 8. Schroef de wielen in de schroefgaten.



Afb. 9. Breng de onderlegplaatjes aan. Zorg ervoor dat u de stang van het wiel vastdraait.



Afb. 10. Installeer meerdere onderlegplaatjes met verspringende sleuven.

Installatie en opstelling (vervolg)

Het apparaat waterpas zetten

⚠ WAARSCHUWING!



Gevaar voor kantelen! Controleer **ALTIJD** of de middelste stelschroeven volledig contact maken met de vloer, nadat u het apparaat waterpas hebt gezet.

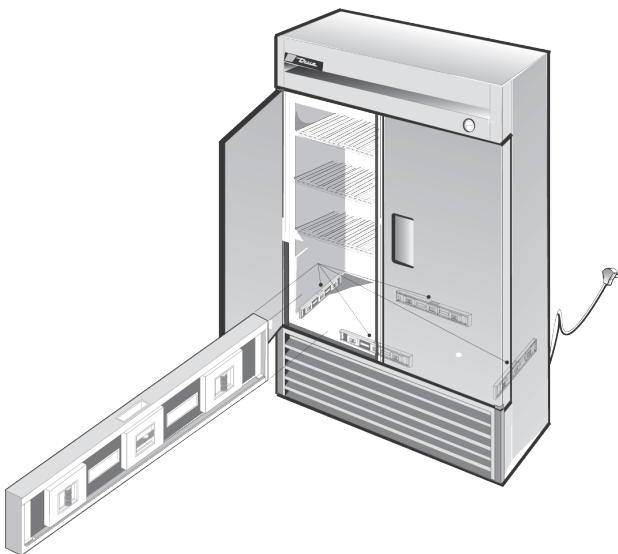
Het TRUE-apparaat moet perfect waterpas staan voor een goede werking (voor niet-mobiele modellen). Het is belangrijk voor een doeltreffende verwijdering van condens en voor de correcte werking van de deuren.

Zie 'Stelschroeven, poten of wielen monteren' (p. 16) voor informatie over de hoogte-instelling en het gebruik van onderlegplaatjes.

Werkwijze

Positioneer het apparaat op zijn definitieve plaats. Lijn vervolgens het apparaat in de lengte en in de breedte uit. Zie afb. 1.

1. Plaats de waterpas bij de deuren op de bodem in het apparaat (parallel met de voorkant van het apparaat). Stel het apparaat waterpas.
2. Plaats de waterpas achteraan op de bodem in het apparaat (parallel met de achterkant van het apparaat). Stel het apparaat waterpas.
3. Plaats de waterpas links en rechts op de bodem (telkens parallel met de zijkant van het apparaat). Stel het apparaat waterpas.



Afb. 1. Controleer met een waterpas langs de omtrek van de bodem in het apparaat.

Het apparaat met de vloer afdichten

ⓘ HANDELING DOOR DE GEBRUIKER!



Asfaltvloeren zijn gevoelig voor chemische stoffen. TRUE raadt aan om een laag tape aan te brengen tussen het asfalt en het afdichtmiddel, om de vloer te beschermen.

De volgende procedure beschrijft het afdichten van een niet-mobiel apparaat met de vloer volgens de NSF-normen voor hygiënisch gebruik. Het afdichten van het apparaat met de vloer voorkomt dat op de vloer gemorste vloeistof bij onbereikbare delen van het apparaat raakt.

Mogelijk is dit niet nodig bij uw apparaat.

Werkwijze

1. Positioneer het apparaat op zijn definitieve plaats. Zorg voor voldoende vrije ruimte aan de achterkant en de zijkanten volgens 'Vrije ruimte' (p. 10) voor een adequate ventilatie.
2. Lijn vervolgens het apparaat in de lengte en in de breedte uit. Zie 'Het apparaat waterpas zetten' (p. 18).
3. Teken de omtrek van het apparaat op de vloer af.
4. Til de voorkant van het apparaat op en schuif er een blok onder.
5. Breng op de vloer een rups van een door NSF goedgekeurd afdichtmiddel (zie onderstaande lijst) aan op 1/2" (13 mm) aan de binnenkant van de omtrek die in stap 3 werd getekend. De rups moet voldoende dik zijn om het volledige oppervlak van het apparaat af te dichten, als dit op het afdichtmiddel wordt neergezet.
6. Til de achterkant van het apparaat op en schuif er een blok onder.
7. Breng nu aan de andere drie zijden afdichtmiddel aan op de vloer, zoals beschreven in stap 5.
8. Controleer of het apparaat over de hele omtrek met de vloer is afdicht.

Door NSF goedgekeurde afdichtmiddelen

- 3M #ECU800 kit
- 3M #ECU2185 kit
- 3M #ECU1055 rups
- 3M #ECU1202 rups
- Armstrong Cork – rubberkit
- Products Research Co. #5000 rubberkit
- G.E. siliconenafdichting
- Dow Corning siliconenafdichting

Installatie en opstelling (vervolg)

Legplanken monteren en aanpassen

ⓘ WAARSCHUWING!



Als de legplanken te zwaar of onjuist belast of verkeerd geïnstalleerd zijn, kunnen ze beschadigd raken en de werking van het apparaat negatief beïnvloeden, met als gevolg schade aan het apparaat, productschade of verwondingsgevaar.

ⓘ HANDELING DOOR DE GEBRUIKER!



Zorg ervoor dat producten **NIET** over de rand van de legplank hangen.

ⓘ LET OP!



Sommige deuren zijn voorzien van een 90°-openhoudfunctie om het plaatsen van legplanken en het in- en uitladen van het apparaat te vergemakkelijken.

Het type legplanken (met dragers of klemmen) verschilt per model.

Draagvermogen van de legplanken

Dit apparaat heeft legplanken met een draagvermogen van 47 lb/ft² (230 kg/m²) volgens IEC.

Installatie en opstelling (vervolg)

Draadplanken met klemmen

⚠ WAARSCHUWING!



Gebruik **GEEN tang of krimpgereedschap** om de plankdragers te monteren. Elke verandering van de plankdragers kan de legplanken instabiel maken.



Installatietips

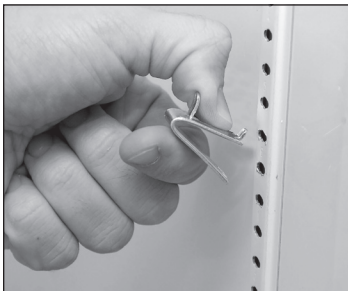
- Monteer eerst **alle** plankdragers, voor u legplanken plaatst.
- Begin met de onderste legplank en ga dan verder naar boven.

Werkwijze

1. Haak de plankdragers in de rails. Zie afb. 1.
2. Duw op de onderkant van de drager. Zie afb. 2.

LET OP > Het is mogelijk dat u de onderkant van de plankdrager wat moet induwen of draaien om deze juist te monteren. Installeer de vier plankdragers op dezelfde afstand van de bodem, zodat de legplanken recht liggen.
3. Zorg ervoor dat de plankdrager niet loszit of uit de plankrail kan bewegen. Zie afb. 3 en 4.
4. Plaats de legplanken met de dwarse steunstangen naar beneden op de dragers.

LET OP > Zorg ervoor dat alle hoeken van de legplanken goed op hun plaats zitten.



Afb. 1. De bovenste lip van de plankdrager monteren.



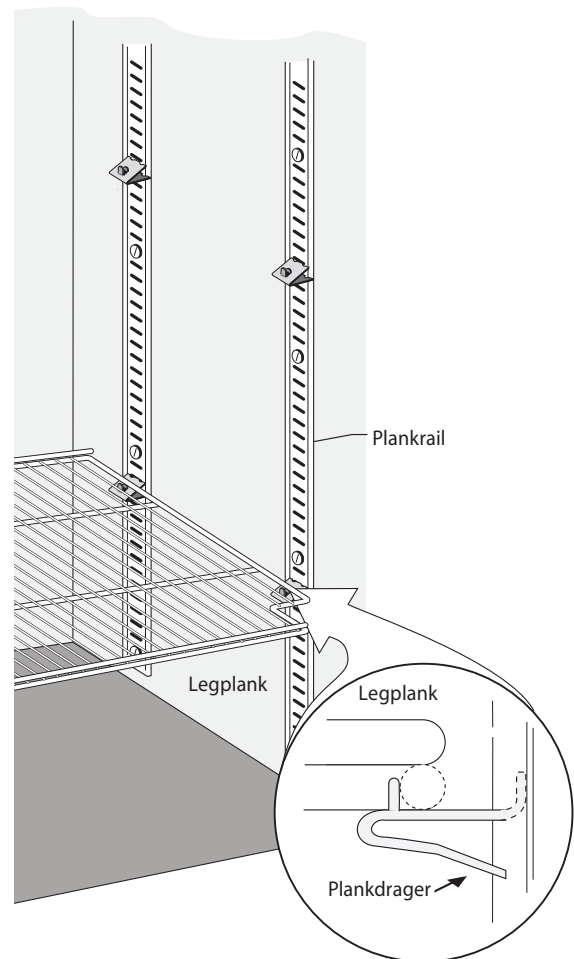
Afb. 2. De onderste lip van de drager past strak in de rail.



Afb. 3. Het is mogelijk dat u de onderkant van de plankdrager wat moet induwen of draaien om deze te monteren.



Afb. 4. Geïnstalleerde plankdrager.



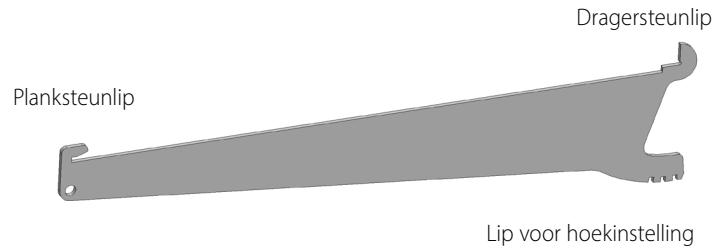
Installatie en opstelling (vervolg)

Legplanken monteren en aanpassen (vervolg)

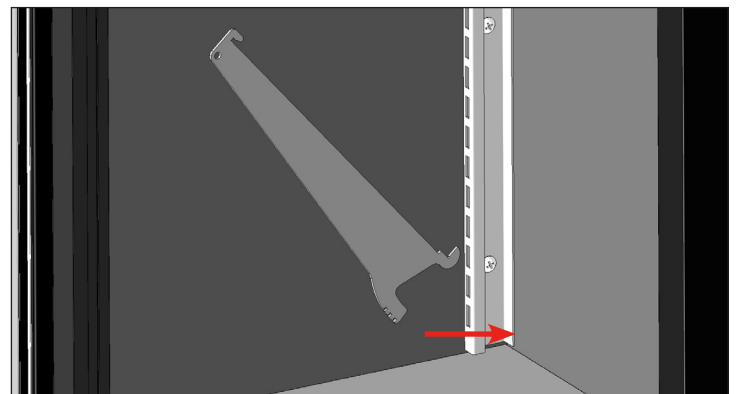
Volle legplanken met dragers (type 1)

LET OP > Om de montage te vergemakkelijken, raadt TRUE aan om eerst de onderste legplanken te monteren en vervolgens naar boven verder te werken.

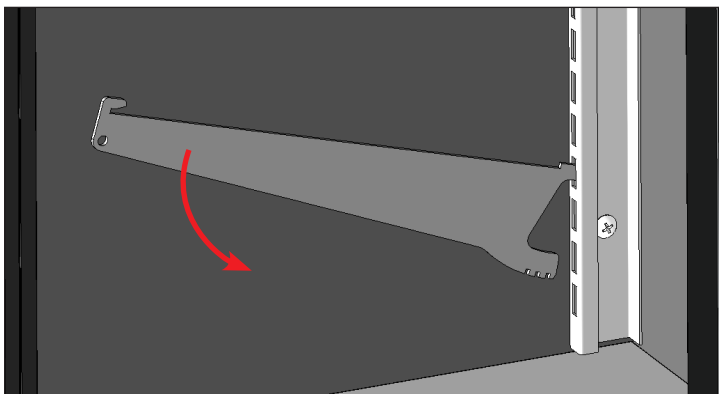
1. Lokaliseer de plankdragersteunen. Zie afb. 5.
2. Duw de lip van de dragersteun in de plankrail. Zie afb. 5 - 7.
3. Duw de lip voor de hoekinstelling in de plankrail. Haak de lip zo in de plankrail, dat de legplank in de gewenste hoek wordt ondersteund. Zie afb. 7 en 8.
4. Herhaal stap 1 en 2 voor de tegenoverliggende dragersteun.
5. Til de achterkant van de legplank omhoog. Positioneer de plank boven de dragersteunen. Zie afb. 9.
6. Laat de achterkant van de legplank voorzichtig zakken en schuif de plank onder de planksteunlip. Zie afb. 9 en 10.
7. Herhaal stap 1 t/m 6 indien nodig.
8. Ga, indien van toepassing, verder met 'Legplankverlichting monteren' (p. 25).



Afb. 5. Identificatie van de dragersteunlippen.



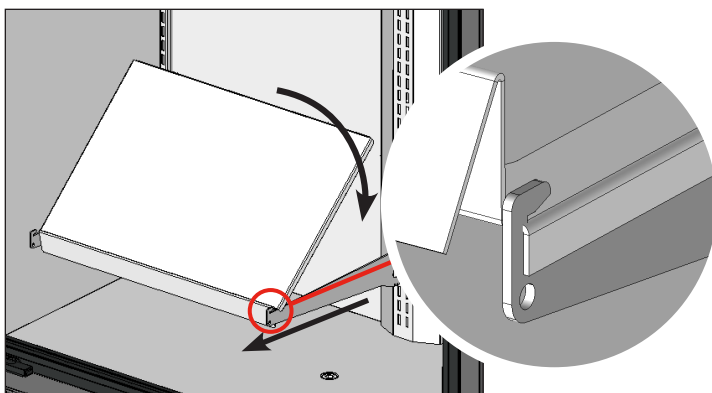
Afb. 6. Haak de plankdrager in de plankrail.



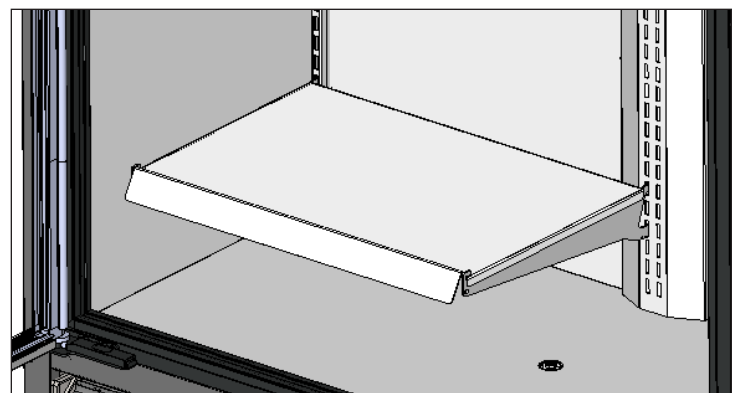
Afb. 7. Bepaal de juiste instelsleuf.



Afb. 8. Geïnstalleerde plankdragersteun.



Afb. 9. Positioneer de legplank terwijl u de achterkant ervan optilt. Zorg ervoor dat de zijkanten van de plank over de steun uitsteken.



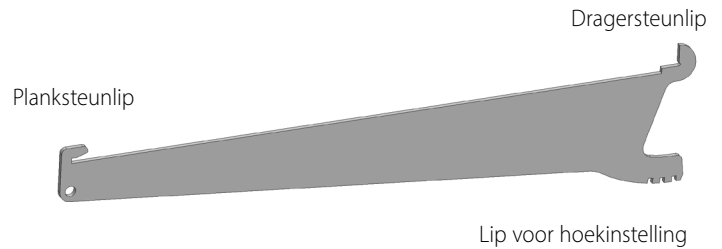
Afb. 10. Geïnstalleerde volle plank met dragers.

Installatie en opstelling (vervolg)

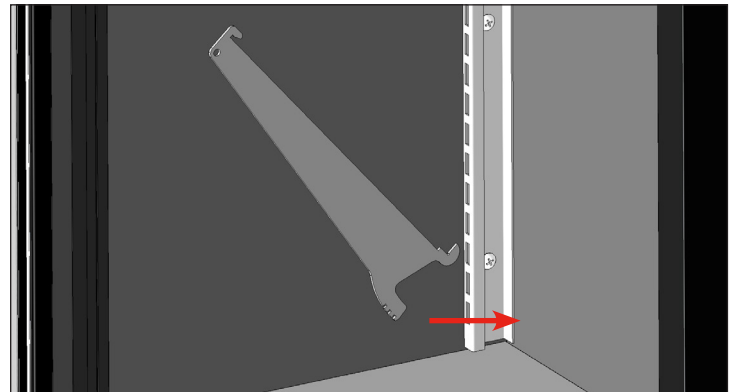
Legplanken monteren en aanpassen (vervolg)

Draadplanken met dragers (type 1)

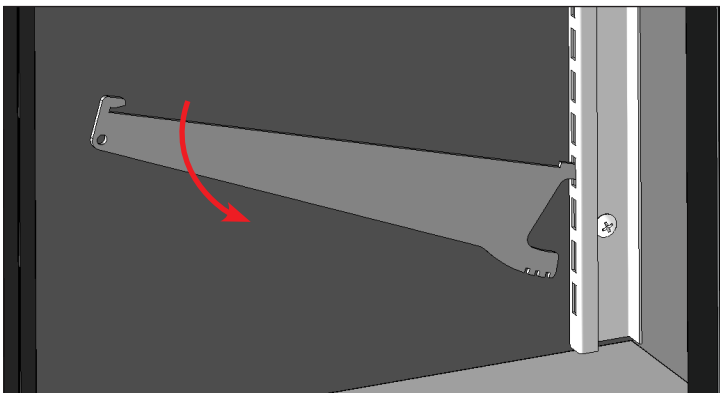
1. Lokaliseer de plankdragersteunen. Zie afb. 11.
2. Duw de lip van de dragersteun in de plankrail. Zie afb. 11 - 13.
3. Duw de lip voor de hoekinstelling in de plankrail. Haak de lip zo in de plankrail, dat de legplank in de gewenste hoek wordt ondersteund. Zie afb. 13 en 14.
4. Herhaal stap 1 en 2 voor de tegenoverliggende dragersteun.
5. Til de achterkant van de plankdrager omhoog. Positioneer de plankdrager boven de dragersteunen. Zie afb. 15.
6. Laat de achterkant van de plankdrager voorzichtig zakken en schuif de plank onder de planksteunlip. Zie afb. 15.
7. Klik de draadplank vast in de planksteunclips. Zie afb. 16 en 17.
8. Herhaal stap 1 t/m 7 indien nodig.
9. Ga, indien van toepassing, verder met 'Legplankverlichting monteren' (p. 25).



Afb. 11. Identificatie van de dragersteunlippen.



Afb. 12. Haak de plankdrager in de plankrail.

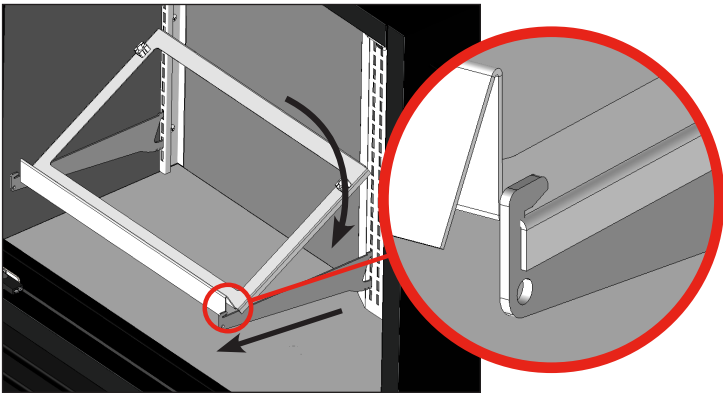


Afb. 13. Bepaal de juiste instelsleuf.

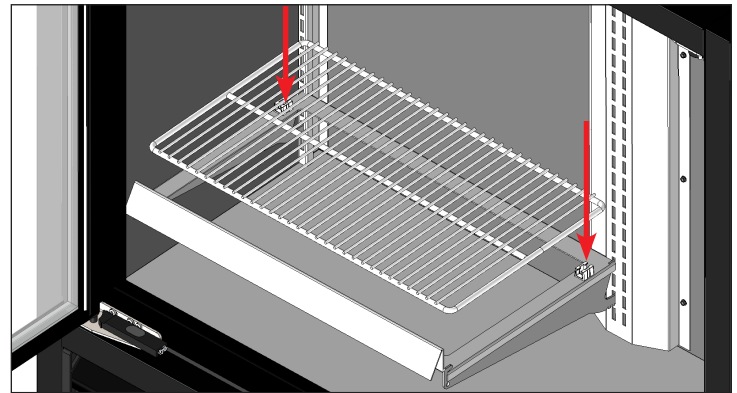


Afb. 14. Geïnstalleerde plankdragersteun.

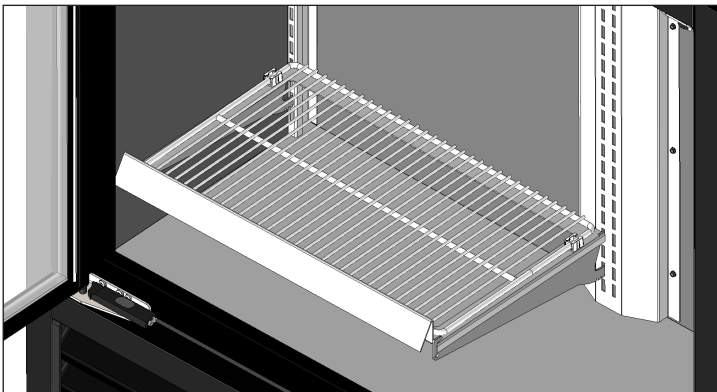
Installatie en opstelling (vervolg)



Afb. 15. Positioneer de legplank terwijl u de achterkant ervan optilt. Zorg ervoor dat de zijkanten van de plank over de steun uitsteken.



Afb. 16. Klik de draadplank vast in de clips.



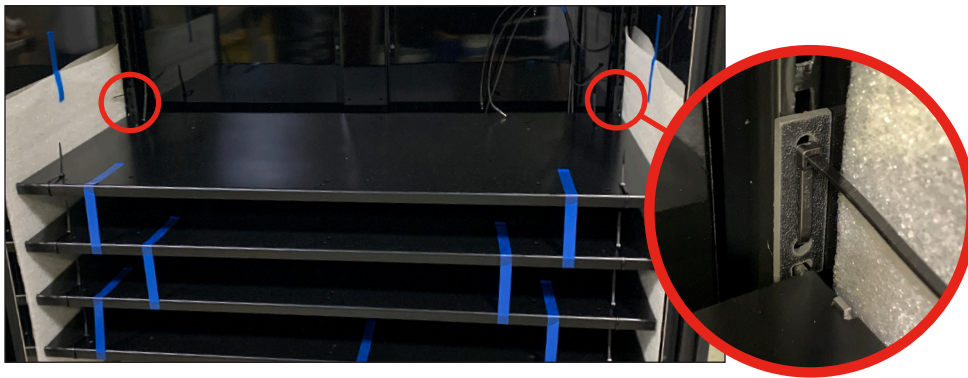
Afb. 17. Geïnstalleerde draadplank met dragers.

Installatie en opstelling (vervolg)

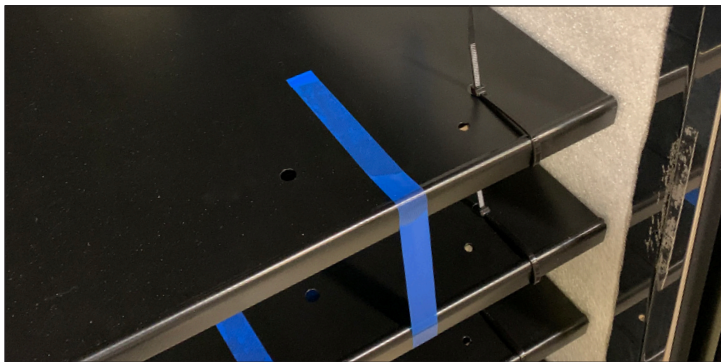
Legplanken monteren en aanpassen (vervolg)

Legplanken met dragers (type 2)

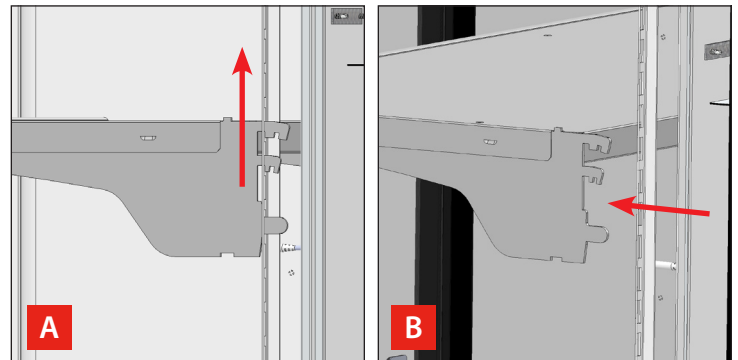
1. Verwijder de transportbeugels van de legplanken. Verwijder de tape en de kabelbinders. Zie afb. 18 en 19.
2. Til de legplank op en trek deze vervolgens naar voren. Zie afb. 20.
3. Haak de legplank op de gewenste hoogte en onder de gewenste hoek in de plankrails. Zie hoekinstelsleuven op afb. 21.
4. Herhaal stappen 1 - 3 aan de resterende planken.
5. Verwijder de microfilm aan de zijkant.
6. Ga, indien van toepassing, verder met 'Legplankverlichting monteren' (p. [25](#)).



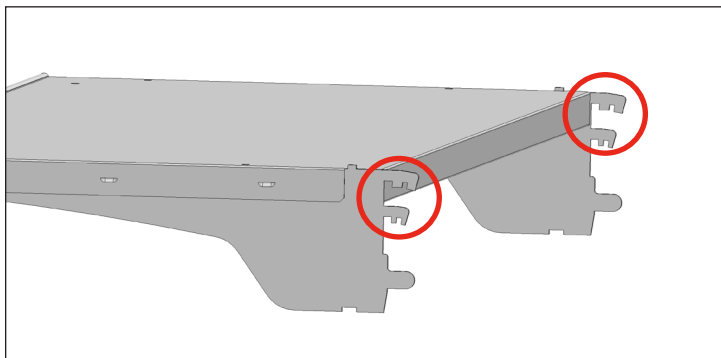
Afb. 18. Transportbeugels van de legplanken in de plankrails boven de legplanken.



Afb. 19. Kabelbinders en transporttape voor de legplanken. Niet de volledige binnenverpakking is weergegeven.



Afb. 20. Til de legplank (A) op en trek deze naar voren (B).

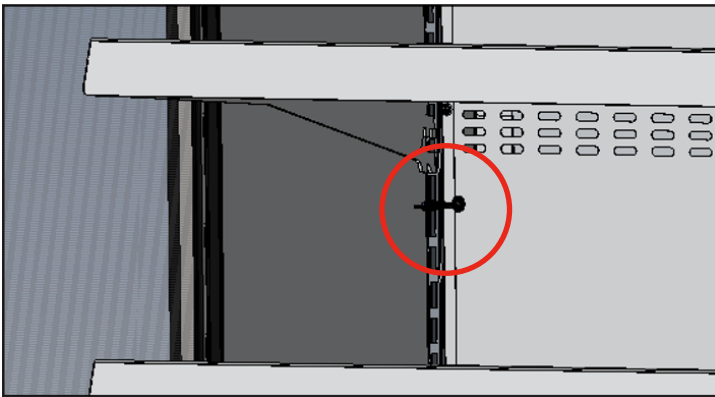


Afb. 21. Hoekinstelsleuven op de planksteun.

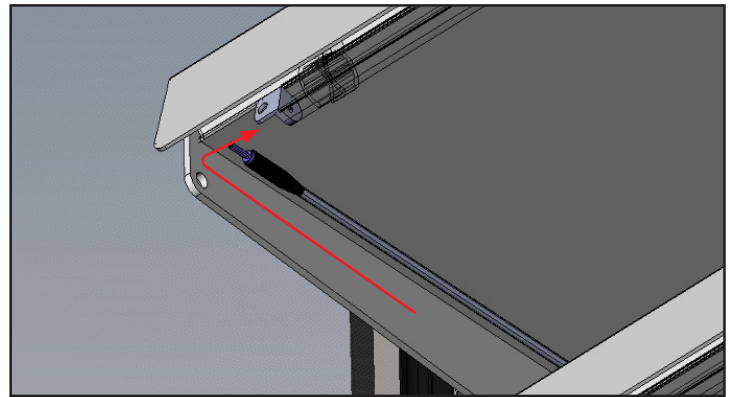
Installatie en opstelling (vervolg)

Legplankverlichting monteren

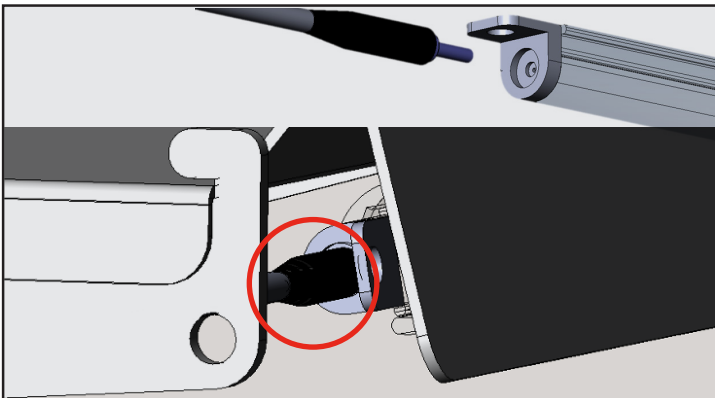
1. Lokaliseer het LED-snoer dat uit de achterste binnenwand steekt. Zie afb. 1.
2. Trek voorzichtig aan het snoer en leid het naar de LED-module onder de voorste rand van de legplank. Zie afb. 2.
3. Sluit het snoer aan op de LED-module. Zie afb. 3.
4. Bevestig het snoer in de J-clip op de plankdrager. Zie afb. 4.



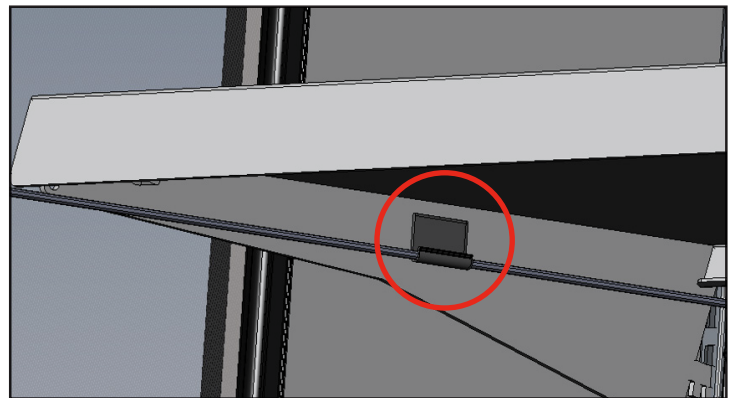
Afb. 1. Lokaliseer het LED-snoer.



Afb. 2. Leid het snoer naar de LED-module.



Afb. 3. Sluit het snoer aan op de LED-module.



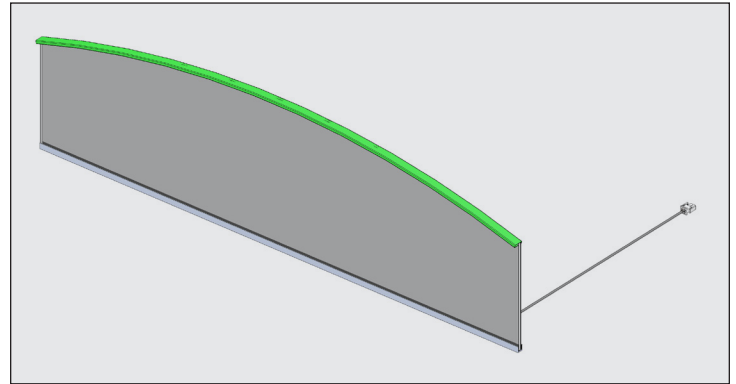
Afb. 4. Bevestig het snoer.

Installatie en opstelling (vervolg)

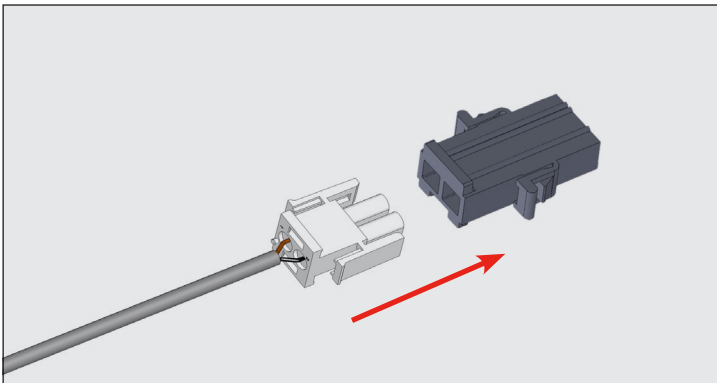
Informatiebord monteren

Bij sommige versies van het model TVM-48SL-HC moet het bovenste informatiebord worden gemonteerd.

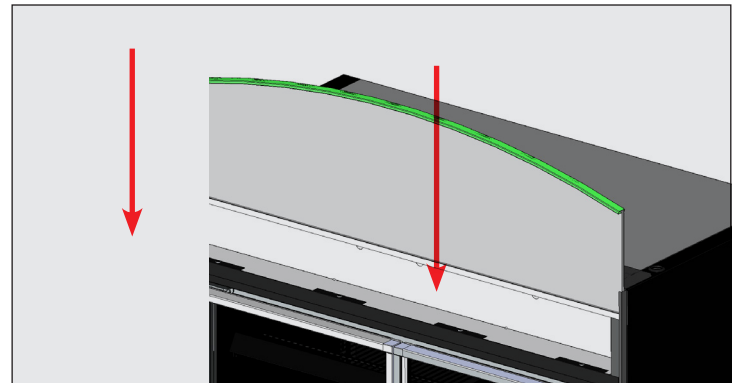
1. Neem het informatiebord (zie afb. 1). Plaats het bord voorzichtig op het apparaat.
2. Steek de kabel van het bord in het contact. Zie afb. 2.
3. Schuif het informatiebord in de geleidingen van het bordframe. Zie afb. 3.
4. Draai de bevestigingsmiddelen los waarmee de steun van het informatiebord op het apparaat is bevestigd. Zie afb. 4.
5. Schuif de steun naar voren, tot deze zich tegen het bord bevindt.
6. Draai de bevestigingsmiddelen van de steun vast. Zie afb. 5.



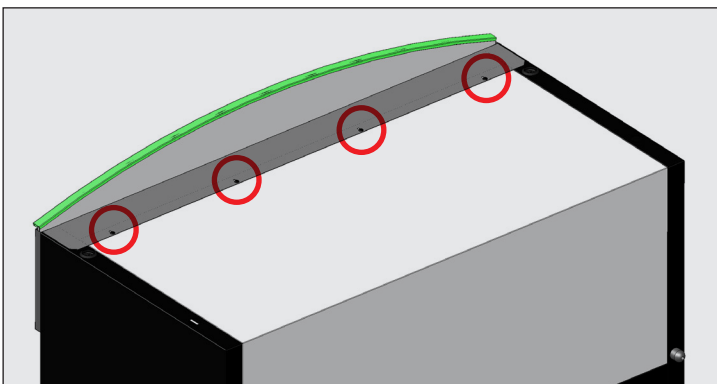
Afb. 1. Informatiebord.



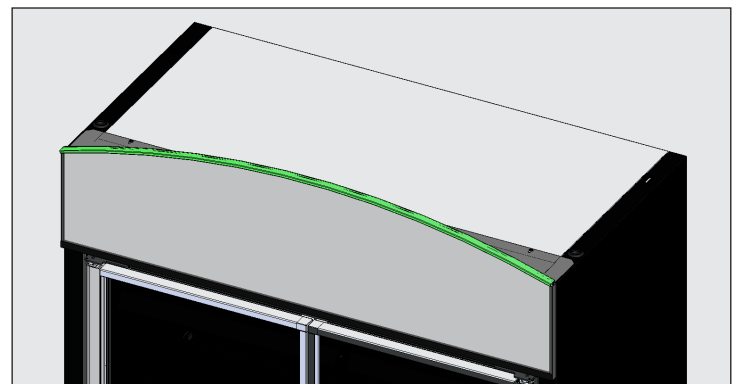
Afb. 2. Molex-stekker van het informatiebord en bijbehorend contact.



Afb. 3. Schuif het bord op zijn plaats.



Afb. 4. Schroefpunten voor de steun.



Afb. 5. Monteer het informatiebord.

Gebruik van het apparaat

Gebruik van het apparaat

⚠ WAARSCHUWING – BEDERF!



De eigenaar dient ervoor te zorgen dat de veilige bewaartemperatuur voor alle levensmiddelen verzekerd is. Doet u dit niet, dan zijn de producten mogelijk niet meer veilig. Verlies of bederf van producten in uw apparaat komt niet in aanmerking voor garantie. Neem de hierna aanbevolen installatiewerkzaamheden in acht en laat uw apparaat 24 h draaien vóór gebruik, om te controleren of het goed werkt.



Starten

⚠ GEVAAR!



Gevaar voor elektrische schokken en brand!



Controleer het snoer en de stekker op schade, voordat u de stekker in het stopcontact steekt. Laat een gekwalificeerde technicus beschadigde OEM-snoeren onmiddellijk vervangen door nieuwe OEM-onderdelen.



! HANDELING DOOR DE GEBRUIKER!



Voordat u het TRUE-apparaat met producten vult, moet u het gedurende 24 h leeg laten draaien, om de goede werking te controleren. Denk eraan dat onze fabrieksgarantie **NIET** van toepassing is op verlies van producten!

- Bij aankoop van het apparaat is de compressor bedrijfsklaar. U hoeft alleen de stekker van uw apparaat in het stopcontact te steken.
- Een goede luchtcirculatie in uw TRUE-apparaat is essentieel. Zorg ervoor dat geen producten tegen de zij- of achterwand duwen of zich binnen 4" (101,6 mm) van de behuizing van de verdampers bevinden. Voor gelijkmatige producttemperaturen moet gekoelde lucht van de verdamperspiraal door het volledige apparaat circuleren.
- Te veel ingrepen aan de temperatuurregeling kunnen problemen bij het onderhoud veroorzaken. Als de temperatuurregeling moet worden vervangen door een nieuwe, bestel deze dan bij uw TRUE-dealer of een erkende servicepartner.
- Alle afdekkingen en toegangspanelen moeten aangebracht en goed bevestigd zijn, voordat u het apparaat in gebruik neemt.

Gebruik van het apparaat (vervolg)

Locatie van de temperatuurregeling en lichtschakelaar

! LET OP!



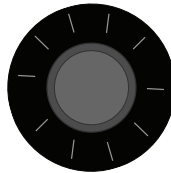
Het display en/of de knop op de afbeelding behoren niet bij een welbepaalde regeling. De versie en de plaats van de regeling kunnen per model verschillen. De beschikbaarheid en plaats van de lichtschakelaar kunnen per model verschillen.

Het lichtsymbool  geeft bij benadering de plaats van de lichtschakelaar aan.

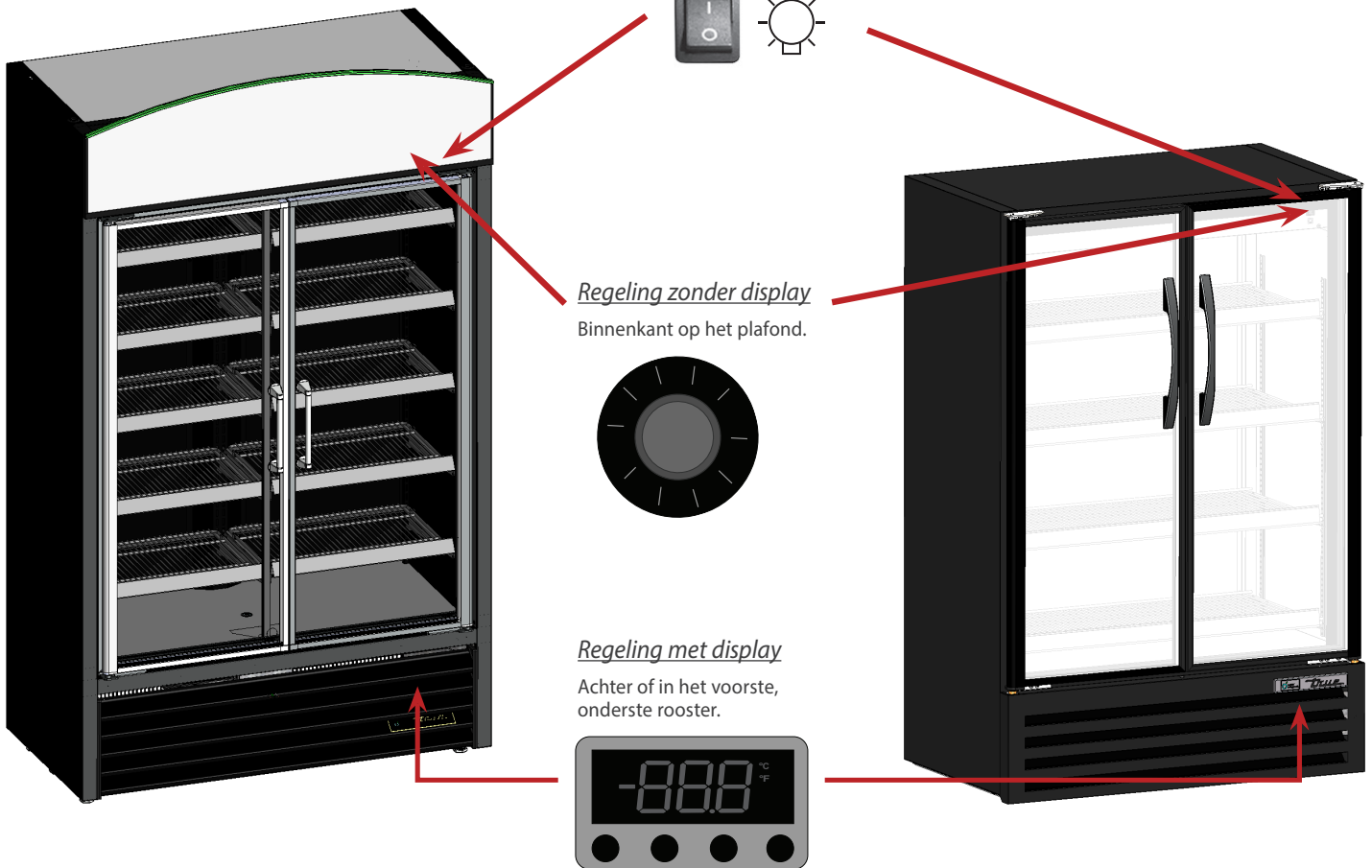
Lichtschakelaar op modellen met glazen deuren
Binnenkant op het plafond.



Regeling zonder display
Binnenkant op het plafond.



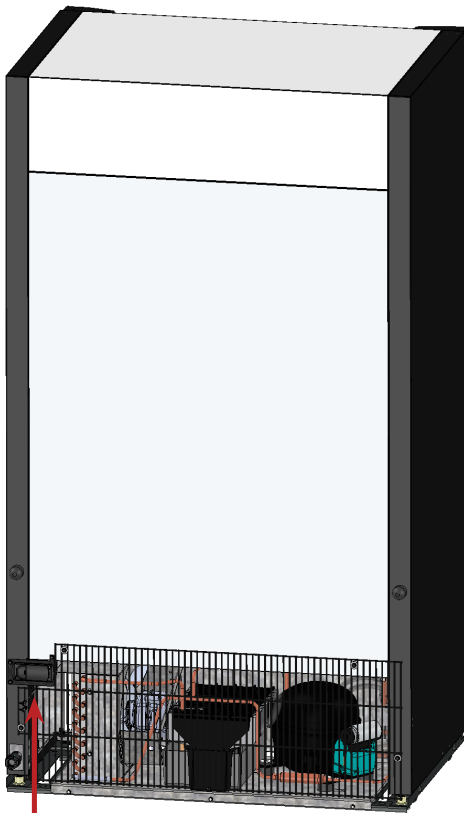
Regeling met display
Achter of in het voorste, onderste rooster.



Gebruik van het apparaat (vervolg)

Locatie van de temperatuurregeling en lichtschakelaar (vervolg)

Lichtschakelaar op modellen met glazen deuren
Binnenkant op het plafond.



Regeling met display
Naast de achterste rooster.



Gebruik van het apparaat (vervolg)

Algemene bedrijfscyclus – koelkasten en vriezers

! HANDELING DOOR DE GEBRUIKER!



Voor meer informatie over de afstelling van de temperatuurregeling van een apparaat of over de algemene bedrijfscyclus kunt u onze *algemene handleiding voor commerciële koelsystemen* raadplegen op onze website: ga naar www.truemfg.com/support/manuals/#panel4 of scan de QR-code.

Als de kast is aangesloten:

1. De binnenverlichting gaat branden bij modellen met glazen deuren (indien niet, zie 'Locatie van de lichtsakelaar', p. 28).
2. Het display van de elektronische temperatuurregeling gaat branden (indien geïnstalleerd).

Wanneer het apparaat in de koelmodus staat:

1. Er kan een korte vertraging zijn, voordat de compressor en/of de verdampventilator(en) starten. Deze vertraging kan volgens tijd of temperatuur worden bepaald. Deze vertraging kan ook het gevolg zijn van een initiële ontdooiing van ten minste zes (6) minuten.
2. De temperatuurregeling of thermostaat schakelt de compressor en de verdampventilator(en) mogelijk tegelijk in en uit.
UITZONDERING: de modellen TSID, TDBD, TCGG en TMW hebben geen verdampventilator(en).
3. De temperatuurregeling schakelt de compressor in en uit door detectie van ofwel de temperatuur van de verdamperspiraal ofwel de luchttemperatuur, niet van de producttemperatuur.

a. Mechanische temperatuurregeling of elektronische temperatuurregeling met een knop

i. De temperatuurregeling schakelt de compressor in en uit op basis van de in- en uitschakeltemperatuur.

1. #9 is de koudste stand
2. #1 is de warmste stand
3. #0 of UIT is de uit-stand van de compressor

b. Elektronische temperatuurregeling met display

i. De temperatuurregeling schakelt de compressor in en uit op basis van de instelwaarde en temperatuurverschillen.

1. De instelwaarde is de instelbare voorgeprogrammeerde temperatuur die ofwel de uitschakeltemperatuur is ofwel overeenkomt met de gemiddelde bewaartemperatuur van het apparaat (alleen bij gebruik met een positief en negatief verschil).
 2. De temperatuurverschillen zijn de niet-instelbare voorgeprogrammeerde temperaturen die bepalen wanneer de compressor in- en uitschakelt (alleen als de instelwaarde de gemiddelde bewaartemperatuur is).
4. Een analoge thermometer, digitale thermometer of elektronisch display kan de temperatuurschommelingen in de koelcyclus weergeven, niet de producttemperatuur. **De meest accurate temperatuur voor de controle van de werking van het apparaat is de producttemperatuur.**
 5. Tijdens de koelmodus of ontdooimodus kan de draairichting van de condensorventilatormotor omkeren, om vuil van de condensorspiraal te blazen.

Gebruik van het apparaat (vervolg)

Algemene bedrijfscyclus – koelkasten en vriezers (vervolg)

Wanneer het apparaat in de ontthooimodus staat:

1. Elk apparaat moet worden ontthooit, om ervoor te zorgen dat de verdamperspiraal vrij blijft van rijm en ijsafzetting.
2. Het ontthooien wordt gestart door de temperatuurregeling of een ontthooitimer.
UITZONDERING: de modellen TDC, TFM, THDC, en TMW vereisen handmatige ontthooiing. De frequentie van deze handmatige ontthooiing hangt af van het gebruik van het apparaat en de omgevingsomstandigheden.

a. Mechanische temperatuurregeling

- i. De temperatuurregeling schakelt de compressor in en uit op basis van de in- en uitschakeltemperatuur.
 1. Gedurende deze tijd draait alleen de verdamperventilator.
UITZONDERING: de modellen TCGG, TDBD en TSID hebben geen verdamperventilator(en).
- ii. Het ontthooien van een vriezer met mechanische temperatuurregeling wordt op basis van de tijd gestart door een ontthooitimer.
 1. Gedurende deze tijd worden alleen de ontthooispiraalverwarming en de afvoerbuisverwarming van stroom voorzien.
 2. Het ontthooien wordt beëindigd, wanneer een bepaalde temperatuur van de verdamperspiraal is bereikt of na een bepaalde tijdsduur.
- iii. Modellen met een analoge of digitale thermometer kunnen tijdens het ontthooien hogere temperaturen aangeven dan normaal.

b. Elektronische temperatuurregeling

- i. De temperatuurregeling is voorgeprogrammeerd om het ontthooien volgens een tijdsinterval te starten, maar het kan ook op basis van de vereiste temperatuur.
 1. Tijdens het ontthooien schakelt een koelkast de compressor uit, om met de verdamperventilatoren de verdamperspiraal vrij te maken.
 2. Tijdens het ontthooien schakelt een vriezer de compressor en verdamperventilator uit, om met een elektrische verwarming de verdamperspiraal vrij te maken.
- ii. De temperatuurregeling met digitaal display (indien geïnstalleerd) geeft **dEF** aan tijdens het ontthooien.
- iii. Modellen met een analoge of digitale thermometer kunnen tijdens het ontthooien hogere temperaturen aangeven dan normaal.
- iv. Na het ontthooien vertoont het display een vertraging tot de temperatuur wordt weergegeven.
LET OP > Het display kan een korte vertraging hebben, voordat het een temperatuur weergeeft na afloop van het ontthooien en in plaats daarvan **dEF** weergeven tijdens een koelcyclus.

Wanneer het apparaat een akoestisch en visueel alarm genereert:

1. Raadpleeg voor eventuele alarmcodes de specifieke informatie over de temperatuurregeling van het apparaat in de *algemene handleiding voor commerciële koelsystemen*.

Onderhoud en service

Onderhoud en service

⚠ GEVAAR!

	<p>Gevaar voor elektrische schokken of brandwonden!</p> <ul style="list-style-type: none"> Het uitschakelen van een elektronische regeling of het op 0 (uit) zetten van temperatuurregelaars verwijdert NIET de spanning van alle onderdelen. Trek de stekker uit het stopcontact of koppel de stroomtoevoer los vóór installatie- of onderhoudswerkzaamheden. Reinig het apparaat NIET met een hogedrukreiniger of -slang.
	<p>Ontvlambaar koelmiddel en brandbare isolatie gebruikt! Laat uw apparaat onderhouden door een erkend servicebedrijf, om het risico van mogelijke ontbranding door verkeerde onderdelen of onjuist onderhoud tot een minimum te beperken en om de gezondheid en veiligheid van de gebruikers te waarborgen.</p>

⚠ WAARSCHUWING!

	<ul style="list-style-type: none"> Alleen gekwalificeerde technici mogen het apparaat installeren en onderhouden. Voor hulp bij het vinden van een koeltechnicus bij u in de buurt voor installatie, service of onderhoud kunt gebruikmaken van onze zoekfunctie voor servicebedrijven op www.truemfg.com/support/service-locator. Schakel alle nutsvoorzieningen (gas, elektriciteit, water) uit en vergrendel ze volgens goedgekeurde praktijken tijdens onderhoud of service.
 	<p>De eigenaar van het apparaat is verantwoordelijk voor het uitvoeren van een risicoanalyse m.b.t. persoonlijke beschermingsmiddelen (PBM) en voor het verzekeren van adequate bescherming tijdens onderhouds- en reinigingswerkzaamheden.</p> <p>Gebruik geschikte gereedschappen, veiligheidsuitrusting en PBM tijdens installatie- en servicewerkzaamheden.</p>

⚠ WAARSCHUWING!

	<p>Scherpe randen!</p> <ul style="list-style-type: none"> Wees voorzichtig bij het verplaatsen, installeren, reinigen, repareren en onderhouden van het apparaat, om snijwonden te voorkomen. Wees voorzichtig als u onder het apparaat reikt of aan metalen onderdelen werkt. Blijf op een afstand van plekken met knelgevaar, zoals de spleet tussen de deuren en de kast van het apparaat. Let op als u de deuren sluit, terwijl er kinderen in de buurt zijn.
	<p>Gevaar voor pletten of snijden! Let op wanneer u het apparaat uitpakt, installeert, verplaatst of onderhoudt.</p>
	<p>Gladde oppervlakken! Vocht als gevolg van een onjuiste afvoer kan oppervlakken in de buurt van het apparaat glad maken. Het is uw plicht om uw klanten onmiddellijk te waarschuwen voor het gladde oppervlak en om het vocht te verwijderen. Alle natte vloeren moeten worden gemarkeerd met een overeenkomstig waarschuwingsbord.</p>

Onderhoud en service (vervolg)

! LET OP!



- **De eigenaar van het apparaat dient ervoor te zorgen** dat het correct onderhouden wordt zoals beschreven in de installatiehandleiding. Regelmatige reiniging en onderhoudswerkzaamheden vallen niet onder de garantie van TRUE.
- Meer onderhoudsinstructies vindt u in het mediacentrum op www.truemfg.com.
- Eventuele aanpassingen aan het apparaat moeten worden uitgevoerd **NADAT** is gecontroleerd of het apparaat waterpas staat en goed wordt ondersteund.

Onderdelen vervangen

! HANDELING DOOR DE GEBRUIKER!



- **Vervang onderdelen door** originele reserveonderdelen (OEM) zoals weergegeven in afb. 1. OEM-onderdelen beperken het risico van ontbranding door verkeerde onderdelen tot een minimum. True is niet aansprakelijk voor defecten of schade door het gebruik van onderdelen die niet door TRUE zijn goedgekeurd. Schade die door een niet-OEM-onderdeel is veroorzaakt, is uitgesloten van de garantie.
- Laat uw apparaat onderhouden **door een erkend servicebedrijf**, om het risico van mogelijke ontbranding door verkeerde onderdelen of onjuist onderhoud tot een minimum te beperken en om de gezondheid en veiligheid van de gebruikers te waarborgen.



Afb. 1. Voorbeeld van OEM-onderdelen.

Onderhoud en service (vervolg)

Aanbevolen onderhoud

Hieronder worden de aanbevolen onderhoudswerkzaamheden en -intervallen vermeld. Sommige werkzaamheden kunnen, afhankelijk van uw installatie, vaker vereist zijn.

Onderhoudswerkzaamheden	Maandelijks	Driemaandelijks	Jaarlijks
Controleer of het apparaat de producttemperatuur handhaaft.	X	X	X
Controleer het snoer op beschadiging en vervang het onmiddellijk in geval van schade.	X	X	X
Controleer of het snoer goed in het stopcontact zit.			X
Inspecteer de algemene toestand van het apparaat en de onderdelen ervan (zoals wielen, deuren en scharnieren).	X	X	X
Controleer de werking van alle bewegende delen (zoals ventilatormotoren, deuren en deurkoorden).			X
Controleer de fysieke toestand van alle pakkingen en controleer of deze goed afdichten.		X	X
Inspecteer alle lampen, lampaansluitingen, LED-modules en LED-moduleaansluitingen.	X	X	X
Controleer alle condensorspiralen (vooraan en achteraan) op stof en vuil en reinig indien nodig.	X	X	X
Controleer de fysieke toestand van alle condensor- en verdamperspiralen en maak indien nodig de ribben van de spiraal recht.		X	X
Controleer alle verdamperspiralen op stof en vuil en reinig indien nodig.		X	X
Controleer of er geen vuil in de afvoerleiding zit.		X	X

Onderhoud en service (vervolg)

De condensorspiraal reinigen

⚠ GEVAAR!



Gevaar voor elektrische schokken of brandwonden!

- Trek de stekker uit het stopcontact of koppel de stroomtoevoer los vóór installatie- of onderhoudswerkzaamheden.
- Reinig het apparaat **NIET** met een hogedrukreiniger of -slang.

⚠ WAARSCHUWING!



De eigenaar van het apparaat is verantwoordelijk voor het uitvoeren van een risicoanalyse m.b.t. persoonlijke beschermingsmiddelen (PBM) en voor het verzekeren van adequate bescherming tijdens onderhouds- en reinigingswerkzaamheden.



Gebruik geschikte gereedschappen, veiligheidsuitrusting en PBM tijdens installatie- en servicewerkzaamheden.



Scherpe randen! Spiraalribben en metalen onderdelen kunnen scherp zijn. Wees voorzichtig bij het verplaatsen, installeren, reinigen, repareren en onderhouden van het apparaat, om snijwonden te voorkomen.



Risico op oogletsel! Rondvliegende stof- en vuildeeltjes kunnen oogletsels veroorzaken. Het is raadzaam om oogbescherming te dragen.

ⓘ HANDELING DOOR DE GEBRUIKER!



Installeer **GEEN** filtermateriaal voor de condensorspiraal.

ⓘ LET OP!



Het reinigen van de condensorspiralen valt **NIET** onder de garantie!

Benodigd gereedschap

Het benodigde gereedschap omvat (onder meer):

- Phillips-schroevendraaier of -bit
- 1/4"-dopsleutel
- 3/8"-dopsleutel
- Harde borstel
- Tank met perslucht
- Stofzuiger
- Zaklamp
- Oogbescherming
- Handschoenen

Werkwijze

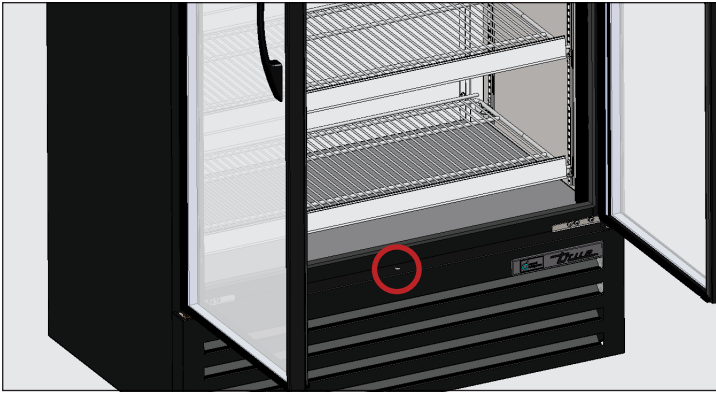
1. Trek de stekker van het apparaat uit het stopcontact.
2. Verwijder het ventilatierooster aan de voorkant van het apparaat.
Zie afb. 1 en 2.
3. Verwijder voorzichtig het opgehoopte vuil van de voorste ribben van de condensorspiraal met een harde borstel, zie afb. 3.
4. Als het vuil van het oppervlak van de spiraal is verwijderd, controleert u met een zaklamp of u door de spiraal heen kunt kijken en het ventilatorblad van de condensor kunt zien draaien. Zie afb. 4.

Als het zicht vrij is, brengt u het ventilatierooster weer aan, sluit u het apparaat aan op de stroom en controleert u de werking ervan.

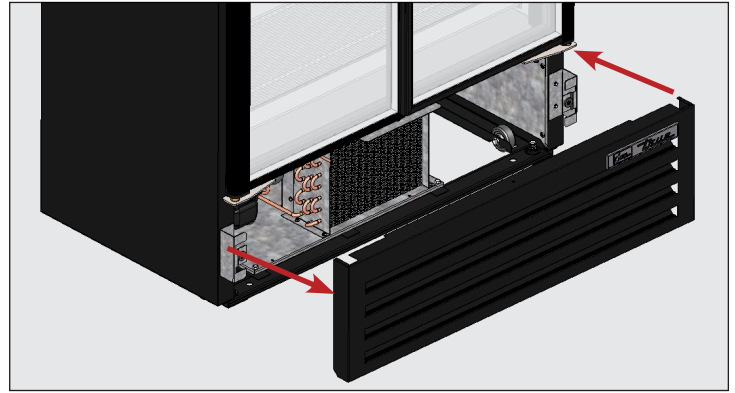
Als het zicht nog steeds is geblokkeerd door vuil, ga dan verder met de volgende stap.

5. Verwijder de bouten van de condensorbasis. Zie afb. 5.
6. Verwijder de houders van de condensorspiraal (indien van toepassing).
7. Schuif de condensorunit voorzichtig naar buiten (de slangverbindingen zijn flexibel). Zie afb. 6. Blaas voorzichtig perslucht of CO₂ door de spiraal tot deze schoon is.
8. Zuig eventueel vuil rond en achter de condensorunit voorzichtig op.
9. Installeer de spiraalhouders opnieuw (indien van toepassing). Schuif de compressormodule voorzichtig terug op zijn plaats en breng de bouten weer aan.
Zie afb. 7.
10. Plaats het ventilatierooster terug, sluit het apparaat aan op de stroom en controleer de werking ervan.

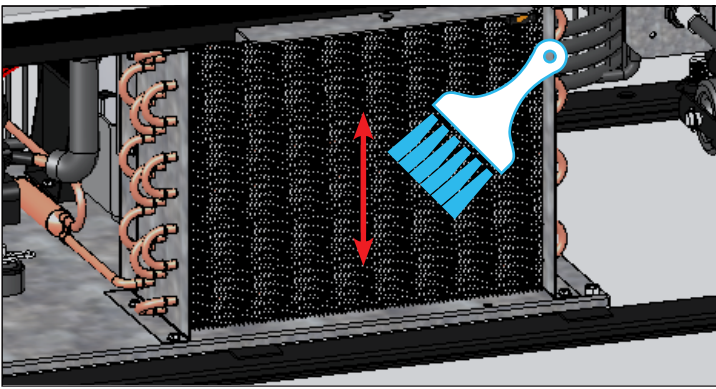
Onderhoud en service (vervolg)



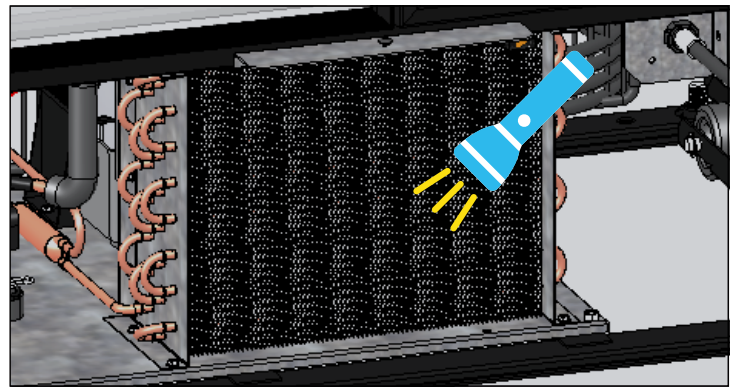
Afb. 1. Plaats van de schroef van het ventilatierooster onder de deur.



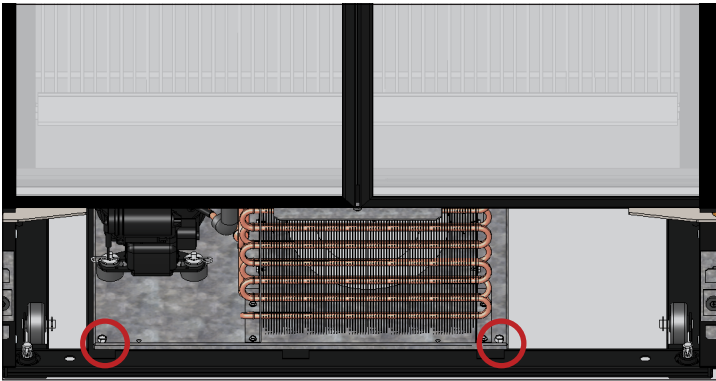
Afb. 2. Verwijder het rooster voorzichtig.



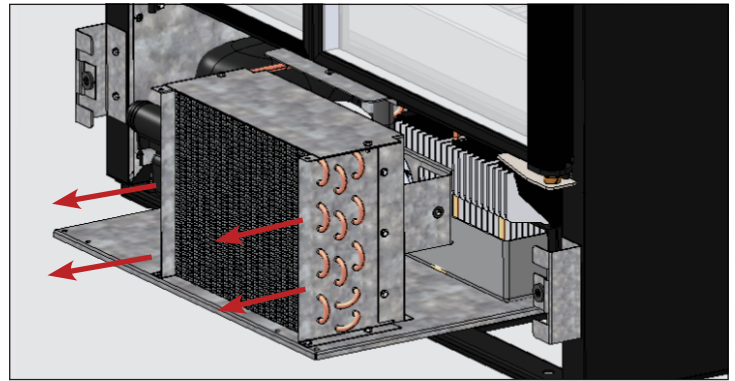
Afb. 3. Borstel nooit dwars over de ribben van de spiraal.



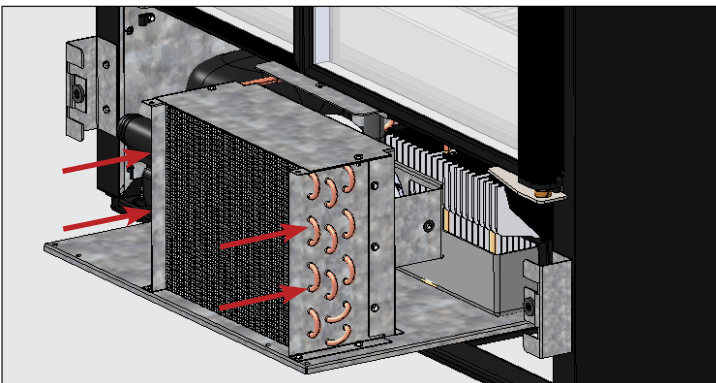
Afb. 4. Controleer of alle verstoppingen verwijderd zijn.



Afb. 5. Verwijder de bouten van de condensorbasis.



Afb. 6. Schuif de condensorunit voorzichtig naar buiten.



Afb. 7. Schuif de condensorunit voorzichtig terug op zijn plaats en breng de bouten weer aan.

Onderhoud en service (vervolg)

De condensorspiraal reinigen (volledige deur)

⚠ GEVAAR!



Gevaar voor elektrische schokken of brandwonden!

- Trek de stekker uit het stopcontact of koppel de stroomtoevoer los vóór installatie- of onderhoudswerkzaamheden.
- Reinig het apparaat **NIET** met een hogedrukreiniger of -slang.

⚠ WAARSCHUWING!



De eigenaar van het apparaat is verantwoordelijk voor het uitvoeren van een risicoanalyse m.b.t. persoonlijke beschermingsmiddelen (PBM) en voor het verzekeren van adequate bescherming tijdens onderhouds- en reinigingswerkzaamheden.



Gebruik geschikte gereedschappen, veiligheidsuitrusting en PBM tijdens installatie- en servicewerkzaamheden.



Scherpe randen! Spiraalribben en metalen onderdelen kunnen scherp zijn. Wees voorzichtig bij het verplaatsen, installeren, reinigen, repareren en onderhouden van het apparaat, om snijwonden te voorkomen.



Risico op oogletsel! Rondvliegende stof- en vuildeeltjes kunnen oogletsels veroorzaken. Het is raadzaam om oogbescherming te dragen.

ⓘ HANDELING DOOR DE GEBRUIKER!



Installeer **GEEN** filtermateriaal voor de condensorspiraal.

ⓘ LET OP!



Het reinigen van de condensorspiralen valt **NIET** onder de garantie!

Benodigd gereedschap

Het benodigde gereedschap omvat (onder meer):

- Oogbescherming
- Handschoenen
- 1/4"-zeskantsleutel
- 3/8"-dopsleutel
- Harde borstel
- Tank met perslucht
- Stofzuiger
- Zaklamp

Werkwijze

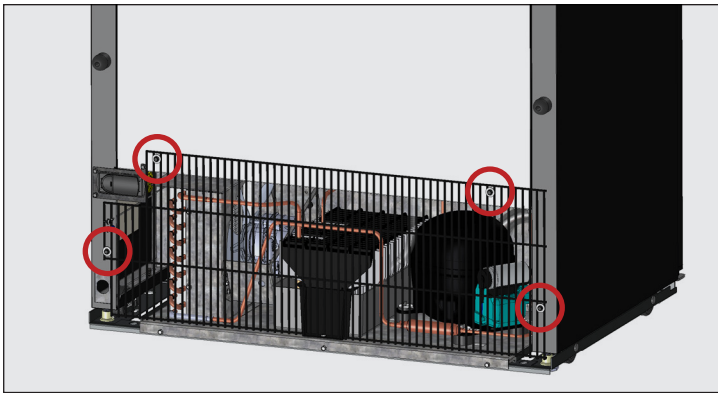
1. Trek de stekker uit het stopcontact of schakel de stroomtoevoer uit.
2. Verwijder het achterste rooster van het apparaat. Zie afb. 1.
3. Verwijder met een harde borstel voorzichtig het opgehoopte vuil van de voorste ribben van de condensorspiraal. Zie afb. 2.
4. Als het vuil van het spiraaloppervlak is verwijderd, controleert u met een zaklamp of u door de spiraal heen kunt kijken. Zie afb. 3.

Als het zicht vrij is, zuig dan voorzichtig eventueel vuil rond en achter de condensorunit weg en plaats vervolgens het achterste rooster terug.

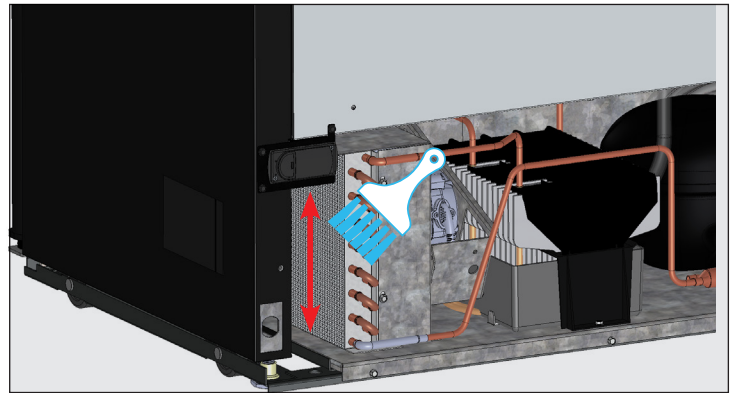
Als het zicht niet vrij is, ga dan verder met de volgende stap.

5. Verwijder de bouten van de condensorbasis. Zie afb. 4.
6. Schuif de condensorunit voorzichtig naar buiten (de slangverbindingen zijn flexibel). Blaas voorzichtig perslucht door de spiraal, totdat deze schoon is.
7. Schuif de condensorunit voorzichtig terug op zijn plaats en breng de bouten van de condensorbasis weer aan.
8. Plaats het achterste rooster terug, sluit het apparaat aan op de stroomtoevoer en controleer de werking ervan.

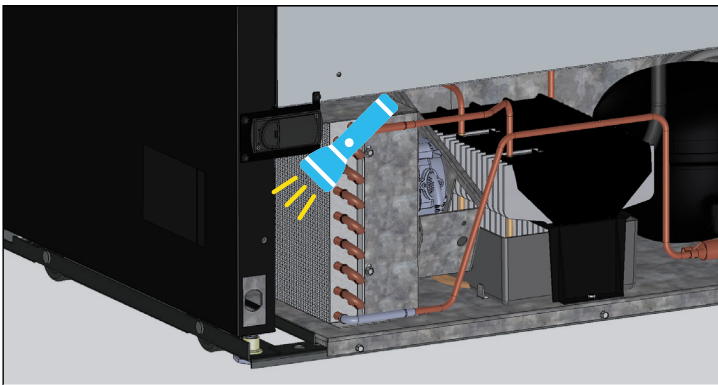
Onderhoud en service (vervolg)



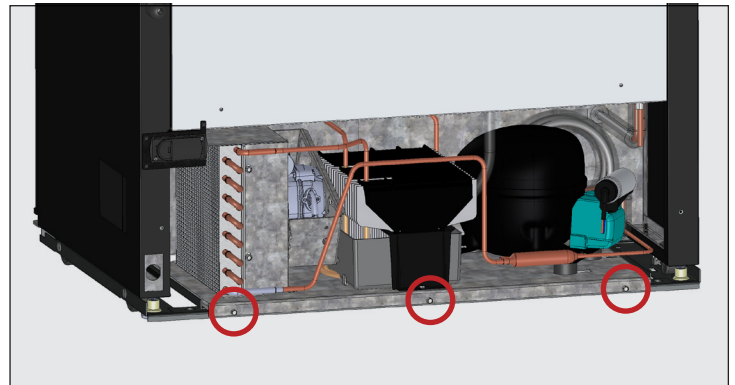
Afb. 1. Voorbeeld van de schroefpunten voor het achterste rooster. Verschilt per model.



Afb. 2. Borstel nooit dwars over de ribben van de spiraal.



Afb. 3. Controleer of alle verstoppingen verwijderd zijn.



Afb. 4. Voorbeeld van de schroefpunten voor de condensorbasis. Verschilt per model.

Onderhoud en service (vervolg)

Algemeen onderhoud en reiniging van de oppervlakken

⚠ GEVAAR!



Gevaar voor elektrische schokken en brand!

- Reinig het apparaat **NIET** met een hogedrukreiniger of -slang.

⚠ WAARSCHUWING!



Gladde oppervlakken! Vocht als gevolg van een onjuiste afvoer kan oppervlakken in de buurt van het apparaat glad maken. Het is uw plicht om uw klanten onmiddellijk te waarschuwen voor het gladde oppervlak en om het vocht te verwijderen. Alle natte vloeren moeten worden gemarkeerd met een overeenkomstig waarschuwingsbord.



De eigenaar van het apparaat is verantwoordelijk voor het uitvoeren van een risicoanalyse m.b.t. persoonlijke beschermingsmiddelen (PBM) en voor het verzekeren van adequate bescherming tijdens onderhouds- en reinigingswerkzaamheden.



Gebruik geschikte gereedschappen, veiligheidsuitrusting en PBM tijdens installatie- en servicewerkzaamheden.

ⓘ HANDELING DOOR DE GEBRUIKER!



GEBRUIK GEEN REINIGINGSMIDDELEN OP BASIS VAN CITRUS OP GLAZEN DEUREN.

Pakkingen

- Reinig de pakkingen met warm zeepsop.
- Gebruik **GEEN** scherp gereedschap of mes om een pakking af te schrapen.
- Gebruik geen onverdunde reinigingsmiddelen.

Glas

- Reinig glas met een milde glasreiniger. Gebruik **GEEN** schoonmaakmiddelen op basis van citrus.

Binnenkant

- Reinig de binnenkant met een milde oplossing van zuiveringszout en water om geuren te elimineren. Gebruik **GEEN** agressieve of schurende reinigingsmiddelen.
- Gebruik **GEEN** reinigingsmiddelen voor rvs of soortgelijke oplosmiddelen om kunststof of gepoedercoate onderdelen te reinigen.

Buitenkant

- Gebruik **GEEN** reinigingsmiddelen voor rvs of soortgelijke oplosmiddelen om kunststof of gepoedercoate onderdelen te reinigen.
- Reinig rvs **NIET** met staalwol of schuurmiddelen. Gebruik **GEEN** reinigings- of ontvettingsmiddelen met chloriden of fosfaten. Raadpleeg de specifieke handleiding voor uw model voor meer informatie.

Onderhoud en service (vervolg)

Onderhoud en reiniging van rvs

! HANDELING DOOR DE GEBRUIKER!



GEBRUIK GEEN STAALWOL EN SCHURENDE OF CHLOORHOUDENDE PRODUCTEN OM RVS-OPPERVLAKKEN SCHOON TE MAKEN.

Factoren die rvs aantasten

Er zijn drie basisfactoren die de passieve laag van rvs aantasten en zo corrosie veroorzaken.

- Krassen van stalen borstels, schraapstaal, staalwol enz. kunnen het rvs-oppervlak aantasten.
- Vuilresten kunnen vlekken achterlaten op rvs. Afhankelijk van waar u woont, kan het leidingwater hard of zacht zijn. Hard water kan vlekken achterlaten. Hard water dat is verwarmd, kan vlekken achterlaten, als het te lang blijft staan. Deze vlekken kunnen de passieve laag van rvs aantasten en zo corrosie veroorzaken. Alle resten van het bereiden of serveren van voedsel dienen zo snel mogelijk te worden verwijderd.
- In keukenzout, voedsel en water, maar ook in huishoudelijke en industriële reinigingsmiddelen zitten chloriden. Deze chloriden tasten rvs aan.

Reiniging en herstel van rvs

Reinigingsmiddelen voor rvs moeten vrij zijn van fosfaten, chloor, chloride en ammoniak.

True biedt een milieuvriendelijk reinigings- en polijstmiddel aan via onze True-shop op store.trueresidential.com/products/stainless-steel-clean-polish-kit.

Individueel gelakte apparaten en onderdelen

Gebruik voor gelakte deuren en andere oppervlakken een milde oplossing van water en zeep en een zachte microvezeldoek.

Onderhoud en service (vervolg)

8 tips ter voorkoming van roest op rvs

Houd uw uitrusting schoon

Voorkom de vorming van hardnekkige vlekken door regelmatig te reinigen. Gebruik reinigingsmiddelen met de aanbevolen reinigingskracht (alkalisch gechloreerd of chloorvrij).

Gebruik de juiste reinigingshulpmiddelen

Gebruik niet-schurend materiaal als u voorwerpen van rvs reinigt. De passieve laag van rvs wordt niet aangetast door zachte doeken of kunststof schuursponsjes.

Reinig in de richting van de polijstlijnen

Bij bepaalde soorten rvs zijn de polijstlijnen of texturen zichtbaar. Schrob altijd parallel aan de polijstlijnen, als deze zichtbaar zijn. Als u de lijnen niet kunt zien, gebruik dan een kunststof schuursponsje of een zachte doek.

Gebruik alkalische, alkalisch gechloreerde of chloorvrije reinigingsmiddelen

Hoewel de meeste traditionele reinigingsmiddelen veel chloor bevatten, levert de industrie steeds meer chloorvrije producten. Indien u niet weet of uw reinigingsmiddel chloor bevat, neem dan contact op met uw leverancier. Als uw leverancier bevestigt dat uw huidige reinigingsmiddel chloor bevat, vraag dan naar een alternatief. Vermijd reinigingsmiddelen die quaternaire zouten bevatten, omdat deze rvs kunnen aantasten en daarbij putjes vormen en corrosie veroorzaken.

Spoel na

Als u gechloreerde reinigingsmiddelen gebruikt, moet u het oppervlak direct naspoelen en afdrogen. Het is raadzaam om achtergebleven reinigingsmiddelen en water zo snel mogelijk weg te vegen. Laat rvs-uitrusting drogen aan de lucht. Zuurstof helpt om de passieve laag van rvs te behouden.

Gebruik nooit zoutzuur (waterstofchloride) op rvs

Zelfs verdund zoutzuur kan corrosie, putjes en scheurtjes door spanningscorrosie in rvs veroorzaken.

Waterbehandeling

Onthard hard water indien mogelijk, om aanslag te voorkomen. De installatie van bepaalde filters kan corrosieve en onaangenaam smakende stoffen verwijderen. De zouten in een goed onderhouden waterontharder kunnen ook nuttig zijn voor u. Neem contact op met een specialist, indien u niet zeker weet welke waterbehandeling nodig is.

Herstel of passiveer rvs regelmatig

Rvs dankt zijn roestvrije eigenschappen aan de beschermende chroomoxidelaag op het oppervlak. Als deze oxiden worden verwijderd door schuren of door reactie met schadelijke chemicaliën, dan komt het ijzer in het staal bloot te liggen en kan het beginnen te oxideren of te roesten. Passiveren is een chemisch proces waarbij vrij ijzer en andere verontreinigingen van het oppervlak van rvs worden verwijderd, zodat de beschermende chroomoxiden zich opnieuw kunnen vormen.



truemfg.com