



دليل التركيب ثلاجة العرض المرئي (TVM®)

True Manufacturing Co., Inc.



TVM-30-FD-HC



TVM-30-HC~VM03



TVM-48SL-HC~VM01

⚠️ تصرف المستخدم!

تتبع شركة ترو (TRUE) تاريخ جهازك من خلال رقمه التسلسلي. ولسهولة الرجوع إليه، سجّل اسم الطراز الكامل لجهازك والرقم التسلسلي أدناه. وهذه المعلومات موجودة على ملصق الرقم التسلسلي لجهازك. ويختلف موقع ملصق الرقم التسلسلي بحسب الجهاز.

اسم الطراز:

الرقم التسلسلي:

⚠️ تحذير!

تأكد من قراءة هذا المستند وفهمه تمامًا قبل تركيب هذا الجهاز أو تشغيله أو صيانته أو إجراء الخدمة له. قد يؤدي عدم القيام بذلك إلى تعطل الجهاز أو تضرر الممتلكات أو حدوث إصابة خطيرة أو الوفاة. لا يغطي الضمان تعطل الجهاز أو الإصابة أو تضرر الممتلكات بفعل التركيب غير السليم.



دليل التركيب

ثلاجة العرض المرئي (TVM®)

ترجمة التعليمات الأصلية

True Manufacturing Co., Inc.

2001 East Terra Lane • O'Fallon, Missouri 63366-4434

هاتف: ٢٤٠-٢٤٠٠ (٦٣٦) • فاكس: ٢٤٠٨-٢٧٢ (٦٣٦)

الفاكس الدولي: ٢٦١٥٢-٣٢٥ (٨٠٠)-٧٥٤٦ (٢٧٢-٢٧٢) (٦٣٦)

قسم قطع الغيار: TRUE (٤٢٤-٨٧٨٣) (٢٤٤-٢٤٤) (٨٠٠)-

فاكس قسم قطع الغيار: ٩٤٧١-٢٧٢ (٦٣٦)

الاتحاد الأوروبي وكومنولث الدول المستقلة

الهاتف: ٥٢٣ ٠٧٠٥ +٤١ ٦١

service-emea@truemfg.com

٨:٠٠ صباحًا-٥:٠٠ مساءً، الاثنين-الجمعة

المملكة المتحدة، أيرلندا، الشرق الأوسط،

أفريقيا والهند

الهاتف: ٧٨٣-٢٠٤٩ (٠) ٨٠٠+٤٤٤

service-emea@truemfg.com

٨:٣٠ صباحًا-٥:٠٠ مساءً، الاثنين-الجمعة

أستراليا

الهاتف: ٥٢٢٢-٩٤٢٦-٢١٦١

service@bromicgroup.com

المكسيك

الهاتف: ٤٦٣٤٣/٤٤-٨٠٤-٥٢٥٥٠٥

service-mexicocity@truemfg.com

٩:٠٠ صباحًا-٥:٣٠ مساءً، الاثنين-الجمعة

أمريكا اللاتينية

الهاتف: ٤٦٣٤٣/٤٤-٨٠٤-٥٢٥٥٠٥

service-latam@truemfg.com

٩:٠٠ صباحًا-٥:٣٠ مساءً، الاثنين-الجمعة

أمريكا الشمالية - كندا والكاريبي

الهاتف: ٩٢٧٧-٨٧٨-٨٥٥+١

البريد الإلكتروني لمطالبات الضمان: warrantyinquiries@truemfg.com

الهاتف: ١٣٦٨-٢٧٢-٨٥٥+١

البريد الإلكتروني للقسم الفني: service@truemfg.com

٧:٠٠ صباحًا-٦:٠٠ مساءً بالتوقيت القياسي المركزي، الاثنين-الجمعة،

٨:٠٠ صباحًا-١٢:٠٠ ظهرًا، السبت



999446-A

٢٠٢٦/١١/٠٦

TEC_TM_330 | REV. A | AR

شكرًا لك

على شرائك

الغرض الأساسي من هذا المستند هو المساعدة في تركيب وصيانة وإجراء خدمة جهاز ترو (TRUE) الخاص بك. يحتوي هذا المستند على معلومات مهمة للسلامة والتشغيل والصيانة وإجراء الخدمة. لا تتخلص من هذا المستند. ترو (TRUE) هي فقط الشركة المُصنَّعة للجهاز. للمساعدة في العثور على فني خدمة تبريد في منطقتك للقيام بأعمال التركيب أو الخدمة أو الصيانة، يُرجى زيارة مُحدّد موقع شركات الخدمة لدينا على الموقع www.truemfg.com/support/service-locator.

إشعار!

قد لا يتطابق جهازك بشكل تام مع الأشكال الموضحة في هذا الدليل.



قناة الدعم الفني لشركة ترو (TRUE) على يوتيوب

لمزيد من المعلومات التفصيلية حول التركيب والصيانة، تفضل بزيارة قناتنا للدعم الفني على يوتيوب عبر الرابط www.youtube.com/@TrueManufacturingService.



المحتويات

	مقدمة
	تعريفات الإشارات والرموز ٤
	معلومات السلامة المهمة
	التحذيرات الأساسية للسلامة والتشغيل ٥
	تحذيرات الإصابة الشخصية ٦
	تحذيرات التخلص من الجهاز ٧
	تحذيرات مواد التبريد الهيدروكربونية ٧
	تحذيرات السلامة الكهربائية ٨
	نبذة عن الجهاز ومتطلبات التركيب
	مواصفات الجهاز ٩
	قيم الخلوص ١٠
	المتطلبات الكهربائية ١١
	التركيب الكهربائي والسلامة ١١
	التركيب والإعداد
	الإزالة من الصندوق ١٣
	الإزالة من الصندوق (الباب الكامل) ١٥
	موقع الجهاز ١٦
	تركيب براغي ضبط الاستواء أو الأرجل أو العجلات ١٦
	ضبط استواء الجهاز ١٨
	تثبيت الجهاز بالأرض ١٨
	تركيب وتعديل الأرفف ١٩
	تركيب إضاءة الأرفف ٢٥
	تركيب لوحة العلامات ٢٦
	تشغيل الجهاز
	بدء التشغيل ٢٧
	موقع أداة التحكم في درجة الحرارة وموقع مفتاح الإضاءة ٢٨
	التسلسل العام للتشغيل ٣٠
	الصيانة وأعمال الخدمة
	استبدال المكون ٣٣
	الصيانة الموصى بها ٣٤
	تنظيف ملف المكثف ٣٦
	تنظيف ملف المكثف (الباب الكامل) ٣٨
	العناية العامة بالسطح وتنظيفه ٤٠
	رعاية وتنظيف الفولاذ المقاوم للصدأ ٤١
	٨ نصائح للمساعدة على منع تكوّن الصدأ على الفولاذ المقاوم للصدأ ٤٢

مقدمة

تهدف التحذيرات والإرشادات والتوصيات الواردة في هذا المستند إلى منع حدوث ضرر بالجهاز أو ضرر بالملكات أو وقوع إصابة أو وفاة. يرجى قراءة جميع التحذيرات والإرشادات والتوصيات بعناية قبل المواصلة لضمان استمرار الاستخدام الآمن وصيانة جهاز ترو (TRUE) الخاص بك.

تعريفات الإشارات والرموز

تجد أدناه الرموز التي قد تراها في هذا المستند. وقد لا تظهر بعض الرموز.

تعريفات كلمات الإشارات	
موقف خطر وشيك والذي، إن لم يتم تجنبه، سيؤدي إلى حدوث إصابة خطيرة أو الوفاة.	خطر!
موقف خطر محتمل والذي، إن لم يتم تجنبه، يمكن أن يؤدي إلى حدوث إصابة خطيرة أو الوفاة.	تحذير!
موقف خطر محتمل والذي، إن لم يتم تجنبه، ربما يؤدي إلى حدوث إصابة طفيفة أو متوسطة؛ ممارسة غير آمنة.	تنبيه!
تنبيه تصرف المستخدم، اتبع جميع التوصيات لتجنب تلف الجهاز أو المنتج.	تصرف المستخدم!
معلومة مهمة لا تتعلق بمخاطر أو خطر الإصابة الشخصية.	إشعار!

الرموز الإضافية	
رمز تنبيه إجراء إلزامي؛ يبينه القارئ إلى الإجراءات المطلوبة أو الموصى بها. التزم بجميع الرسائل والتوصيات التي تلي هذا الرمز لتجنب حدوث ضرر بالجهاز أو المنتج.	
معلومة مهمة لا تتعلق بمخاطر أو خطر الإصابة الشخصية.	
راجع دليل التركيب وافهمه قبل القيام بأعمال التركيب أو التشغيل أو الصيانة.	
ارتد نظارات واقية.	
ارتد قفازات واقية.	
أمن أسطوانات الغاز لمنع سقوط الأسطوانات.	
لا تستخدم أبداً سلك تمديد.	
لا تستخدم قوايس مهابة.	
لا تتخلص منها ضمن النفايات المنزلية الأخرى.	

رموز السلامة	
تنبيه السلامة؛ يبينه القارئ إلى مخاطر الإصابة الجسدية المحتملة. التزم بجميع رسائل السلامة التي تلي هذا الرمز لتجنب الإصابة أو الوفاة المحتملة.	
مادة قابلة للاشتعال؛ خطر الحريق أو الانفجار.	
خطر التعرض لصدمة كهربائية.	
خطر الإمالة؛ خطر الانقلاب.	
عنصر حاد؛ خطر التعرض لجرح قطعي أو البتر.	
خطر على العين؛ خطر إصابة العين.	
خطر انفجار الأسطوانة المضغوطة.	
خطر سطح زلق.	
خطر السحق أو القطع.	

معلومات السلامة المهمة

التحذيرات الأساسية للسلامة والتشغيل

اتبع احتياطات السلامة الأساسية، بما في ذلك ما يلي، لتقليل مخاطر الإصابة الشخصية أو الصدمة الكهربائية أو الحريق أو الوفاة.

⚠ تحذير!

- تأكد من قراءة هذا المستند وفهمه تمامًا قبل القيام بتركيب هذا الجهاز أو تشغيله أو صيانته أو إجراء الخدمة له. قد يؤدي عدم القيام بذلك إلى تعطل الجهاز أو تضرر الممتلكات أو حدوث إصابة خطيرة أو الوفاة. لا يغطي الضمان تعطل الجهاز أو الإصابة الشخصية أو تضرر الممتلكات بفعل التركيب غير السليم.
- عدم تركيب الجهاز وتشغيله وصيانته على النحو المفصل في هذا المستند سيؤثر سلبًا على السلامة وأداء الجهاز والعمر الافتراضي للمكونات وتغطية الضمان.
- يجب عدم إجراء أعمال تركيب وخدمة الجهاز إلا من قبل الفنيين المؤهلين. للمساعدة في العثور على فني خدمة تبريد في منطقتك للقيام بأعمال التركيب أو الخدمة أو الصيانة، يُرجى زيارة مُحدّد موقع شركات الخدمة لدينا على الموقع www.truemfg.com/support/service-locator. ترو (TRUE) هي فقط الشركة المُصنّعة للجهاز وليست مسؤولة عن التركيب.
- لا يُسمح باستخدام هذا الجهاز أو تنظيفه أو صيانته من قبل الأشخاص (بما في ذلك الأطفال) ذوي القدرات الجسدية أو الحسية أو العقلية المنخفضة، أو الذين يعانون من نقص في الخبرة والمعرفة، دون الإشراف عليهم على نحو ملائم أو توفير تعليمات بخصوص الجهاز من قبل الشخص المسؤول عن سلامتهم.
- لا تُركّب أو تُشغّل مُعدّاتٍ أسيئ استخدامها أو أُستخدِمت بشكلٍ خاطئٍ أو أهملت أو أُتلفت أو أُجرى تغيير/تعديلٍ في مواصفات تصنيعها الأصلية.
- لا تُجر تعديلًا أو تغييرًا في الجهاز.
- لا تستخدم الأجهزة الكهربائية داخل حجرات تخزين الطعام في الجهاز ما لم تكن الأجهزة معتمدة من قبل الشركة المصنعة.
- مالك الجهاز مسؤول عن إجراء تقييم مخاطر معدات الحماية الشخصية (PPE) وضمان الحماية الكافية أثناء إجراءات الصيانة والتنظيف.
- استخدم الأدوات المناسبة ومعدات السلامة ومعدات الحماية الشخصية أثناء أعمال التركيب والخدمة.
- استخدم هذا الجهاز للغرض المخصص له كما هو موضح في هذا المستند.
- يجب تركيب جميع الأرفف بشكل صحيح، والالتزام بحدود التحميل. قد يؤدي التركيب الخاطئ والأرفف المحملة بشكل غير صحيح أو بشكل زائد إلى تضرر الجهاز أو تضرر المنتج أو الإصابة الشخصية.
- حافظ على نظافة وجفاف المنطقة المحيطة بالجهاز لتجنب التعرض لإصابات شخصية أو تضرر الجهاز جراء الشوائب أو الأفات.



⚠ إشعار!

الشركة المصنعة غير مسؤولة عن الإصابات أو الأضرار الناتجة عن الاستخدام غير المناسب وغير الصحيح وغير المعقول.



⚠ تصرف المستخدم!

- يجب تركيب الجهاز وفقًا لجميع القوانين والقواعد واللوائح المعمول بها.
- يجب تركيب هذا الجهاز وفقًا لمعيار سلامة أنظمة التبريد، ANSI/ASHRAE 15.



معلومات السلامة المهمة (تابع)

تحذيرات الإصابة الشخصية

⚠️ خطر!	
لا تسمح للأطفال باللعب بالجهاز أو داخله. فقد يتعرض الطفل للاحتباس أو إصابة شخصية.	
<p>لا تخزن أو تستخدم ما يلي بالقرب من هذا الجهاز أو أي جهاز آخر:</p> <ul style="list-style-type: none"> • البنزين أو الأبخرة والسوائل الأخرى القابلة للاشتعال • المواد القابلة للاشتعال أو المتفجرة، مثل علب الأيروسول المحتوية على مادة دافعة قابلة للاشتعال • المواد الأخرى المتطابرة أو القابلة للاشتعال 	
اتصل بمصنع TRUE لتحديد خطوط التبريد والأسلاك الكهربائية قبل ثقب أو قطع أو وخز الجدران الداخلية أو الخارجية. قد يؤدي عدم القيام بذلك إلى حدوث أضرار أو الإصابة الشخصية أو الوفاة.	 
⚠️ تحذير!	
<p>يجب عدم إجراء أعمال تركيب وخدمة الجهاز إلا من قبل الفنيين المؤهلين. للمساعدة في العثور على فني خدمة تبريد في منطقتك للقيام بأعمال التركيب أو الخدمة أو الصيانة، يُرجى زيارة مُحدّد موقع شركات الخدمة لدينا على الموقع www.truemfg.com/support/service-locator. ترو (TRUE) هي فقط الشركة المُصنّعة للجهاز وليست مسؤولة عن التركيب.</p> <ul style="list-style-type: none"> • استخدم الأدوات المناسبة ومعدات السلامة ومعدات الحماية الشخصية (PPE) أثناء أعمال التركيب والخدمة. • لا تلمس الأسطح الباردة الموجودة في حجرة المجمد عندما تكون الأيدي مبتلة أو رطبة. فقد يلتصق الجلد بالأسطح شديدة البرودة • قد تحتاج إلى مساعدة في الرفع أثناء عمليات التركيب، والخدمة، والصيانة. استعن بفريق العمل أو استخدم جهاز رفع. استخدم دائمًا تقنيات الرفع المناسبة وإلا قد تتعرض لإصابات جسدية. 	
يمكن أن يُعرّضك هذا المنتج للمواد الكيميائية بما في ذلك مركبات الكروم السداسي، والمعروفة في ولاية كاليفورنيا بأنها تسبب السرطان والعيوب الخلقية أو غيرها من الأضرار التناسلية. للمزيد من المعلومات انتقل إلى www.P65warnings.ca.gov .	
الأسطح الزلقة! يمكن أن تتسبب الرطوبة الناتجة عن التصريف غير السليم في إنشاء أسطح زلقة بالقرب من الجهاز. ومن اجبك تحذير عملائك على الفور من السطح الزلق وتجنيفه. ويجب تمييز جميع مناطق الأرضيات المبللة بعلامة أرضية مبللة.	
<p>حواف حادة! توخ الحذر عند تحريك الجهاز وتركيبه وتنظيفه وإجراء أعمال الخدمة والصيانة له لتجنب حدوث جروح قطعية. تأكد من توخي الحذر عند الوصول إلى أسفل الجهاز أو التعامل مع المكونات المعدنية.</p> <ul style="list-style-type: none"> • أبقِ أصابعك بعيدة عن مناطق نقاط الضغط، مثل المسافة بين أبواب الجهاز والخزائن المحيطة. توخ الحذر عند إغلاق الأبواب مع وجود أطفال بالقرب منك. 	
<p>خطر الانقلاب! قد يتعرض الجهاز لخطر الانقلاب أثناء إخراجها من الصندوق أو تركيبه أو تحريكه. اتخذ احتياطات السلامة المناسبة. قد يؤدي استخدام حواجز الانقلاب إلى مجرد تقليل (وليس القضاء على) خطر الانقلاب. لا تسمح أبدا للأطفال بالتسلق أو التعلق على الأدراج أو الأبواب أو الأرفف.</p>	
خطر السحق أو القطع! حافظ على وجود مسافة عند إخراج الجهاز من الصندوق أو تركيبه أو نقله أو صيانتة.	
خطر التعرض لصدمة كهربائية أو حروق! لمزيد من المعلومات انظر "تحذيرات السلامة الكهربائية".	

معلومات السلامة المهمة (تابع)

تحذيرات التخلص من الجهاز

⚠ خطر!



خطر احتباس الطفل!

يمكن أن يتعرض الأطفال للاحتباس داخل الأجهزة المهملة ويتعرضوا للاختناق. لا تتخلص أبداً من جهازك دون اتخاذ الاحتياطات اللازمة لمنع احتباس الأطفال، حتى لو ظل الجهاز موجوداً دون مراقبة لفترة قصيرة من الوقت.

تشمل الاحتياطات المتعلقة باحتباس الطفل ما يلي:

- اخلع جميع الأبواب (أو الأدراج أو أجهزة الأدراج).
- اترك جميع الأدراج والأرفف الداخلية في مكانها لجعل التسلق (والتركيب) داخل الجهاز أكثر صعوبة.



خطر الحريق أو الانفجار! مادة التبريد القابلة للاشتعال ومادة العزل المستخدمة. تخلص من الجهاز وفقاً لجميع القوانين والقواعد واللوائح المعمول بها. اتبع جميع احتياطات السلامة المرتبطة بالتعامل مع مادة التبريد القابلة للاشتعال ومادة العزل.



لا تتخلص من جهازك بإلقائه ضمن النفايات المنزلية.



تحذيرات مواد التبريد الهيدروكربونية

تستخدم أجهزة TRUE مواد التبريد الهيدروكربونية (R-290/513A/600a). راجع ملصق الرقم التسلسلي للتعرف على مادة التبريد الخاصة بالجهاز. ويختلف موقع ملصق الرقم التسلسلي بحسب الطراز.

⚠ خطر!

خطر الحريق أو الانفجار! استخدام مواد تبريد قابلة للاشتعال.

- يجب تنفيذ جميع أعمال الخدمة والصيانة عن طريق فنيين مؤهلين لتقليل خطر نشوب حريق أو التعرض لإصابة شخصية بفعل الأجزاء غير الصحيحة أو أعمال الخدمة غير السليمة.
- راجع ملصق الرقم التسلسلي للتعرف على مادة التبريد الخاصة بالجهاز. ويختلف موقع ملصق الرقم التسلسلي بحسب الطراز.
- تجنب إلحاق الضرر بنظام التبريد أثناء النقل والتركيب.
- إذا تعرض الجهاز للضرر فتتحقق من وجود أضرار بنظام التبريد قبل تركيبه أو استخدامه.
- لا تستخدم أبداً أشياء أو أدوات حادة لإزالة الجليد أو الصقيع. لا تستخدم الأجهزة الميكانيكية لتسريع عملية التنويع.
- تخلص من الجهاز وفقاً لجميع القوانين والقواعد واللوائح المعمول بها. اتبع جميع احتياطات السلامة المرتبطة بالتعامل مع مادة التبريد القابلة للاشتعال.
- لا تستخدم الأجهزة الكهربائية داخل حجرات تخزين الطعام في الجهاز ما لم تكن الأجهزة من النوع الموصى به من قبل الشركة المصنعة.
- لا تستخدم الهواتف المحمولة بالقرب من الأنابيب أو الكابلات، ولا تستخدم السجائر أو السيار أو السجائر الإلكترونية بالقرب من الجهاز، لأن هذه المواد يمكن أن تمثل مصدرًا للاشتعال أو الشرر.



معلومات السلامة المهمة (تابع)

تحذيرات السلامة الكهربائية

⚠️ خطر!

خطر التعرض لصدمة كهربائية أو حروق أو نشوب حريق! عدم الامتثال لهذه التحذيرات الكهربائية قد يؤدي إلى ضرر بالجهاز أو ضرر بالملكات أو صدمة كهربائية أو حروق أو نشوب حريق، مما يؤدي إلى التعرض لإصابات شخصية خطيرة أو إلى الوفاة.



- تقع على عاتق مالك الجهاز مسؤولية ضمان استيفاء التوصيلات الكهربائية لجميع متطلبات قوانين البناء المعمول بها.
- قبل توصيل الجهاز بمصدر الطاقة، تحقق من تطابق جهد الإمداد والقيمة الاسمية للدائرة الكهربائية مع الجهاز. وقم بتصحيح جهد الإمداد غير الصحيح أو حجم الدائرة على الفور.
- قبل توصيل الجهاز بمصدر الطاقة، تحقق من تأريض مصدر الطاقة بشكل صحيح. وإذا لم يكن مصدر الطاقة مؤرضًا، فصّحه على الفور. توصي شركة TRUE بتعيين فني كهرباء مؤهل لفحص المقبس الحائطي والدائرة الكهربائية للتأكد من أنها مؤرضة بشكل صحيح.
- لا تنظف الجهاز باستخدام آلة غسل تعمل بالضغط أو خرطوم يعمل بالضغط. لا تغمر سلك الكهرباء في الماء.
- انزع قابس الجهاز أو فصل الكهرباء دائمًا قبل التركيب أو الخدمة. لا يؤدي إيقاف تشغيل وحدة تحكم إلكترونية أو ضبط أدوات التحكم في درجة الحرارة على الوضع 0 (وضع الإيقاف) إلى فصل الطاقة عن جميع المكونات.
- يجب أن يتلقى الجهاز الطاقة من دائرته الكهربائية الفردية المخصصة له لتجنب التحميل الزائد على مصدر الطاقة.
- يحتوي سلك الكهرباء الخاص بصانع المعدات الأصلية (OEM) على قابس مؤرض لتقليل احتمالية حدوث صدمة كهربائية لأدنى درجة.
 - لا تقم مطلقًا بإزالة طرف الأرضي من سلك الكهرباء! ولسلامتك الشخصية، يجب تأريض هذا الجهاز بشكل صحيح.
 - لا تستخدم أبدًا سلك تمديد! سلك التمديد هو أي مكون يضيف طولاً إلى سلك الكهرباء الخاص بصانع المعدات الأصلية عند توصيل السلك بمصدر طاقة.
 - لا تستخدم أبدًا قابس مهائلي! يغير القابس المهائلي من تهيئة القابس الأصلي لصانع المعدات الأصلية OEM عند توصيل القابس بمصدر طاقة.
 - لا تستخدم سلك كهرباء تظهر به تشققات أو تلفيات تأكل في أي موضع على امتداد طوله أو في أحد طرفيه.
 - اطلب على الفور من فني مؤهل استبدال أسلاك الكهرباء التالفة الخاصة بصانع المعدات الأصلية OEM بمكونات OEM.
 - لا تفصل قابس الجهاز مطلقًا عن طريق السحب من سلك الكهرباء! أمسك دائمًا القابس بإحكام واسحبه في اتجاه مستقيم من المقبس.
 - احرص على منع حدوث انقلاب أو إتلاف سلك الكهرباء عند تحريك الجهاز.
 - لا تستخدم أبدًا سلك الكهرباء لمنع حركة الجهاز! استخدم دائمًا الوسائل المناسبة لإبقاء الجهاز في مكانه دون نقل الضغط إلى سلك الكهرباء.
 - احتفظ بسلك الكهرباء بعيدًا عن الأسطح الساخنة.
 - لا تدع سلك الكهرباء معلقًا على حافة الطاولة أو الكاونتر.
 - لا تتحني بشكل مفرط أو تضع أشياء ثقيلة على سلك الكهرباء.



ⓘ إشعار!

لن تضمن شركة TRUE ما يلي:

- أعطال الكمبيوتر بفعل الجهد الوارد غير الصحيح.
- جهاز مزود بأسلاك كهرباء خاصة بصانع المعدات الأصلية OEM تم العبث بها.
- جهاز موصل بمهائيات أو أسلاك تمديد.
- للمزيد من التفاصيل، انظر بيان الضمان الكامل لشركة TRUE.



نبذة عن الجهاز ومتطلبات التركيب

مواصفات الجهاز

فيما يلي بعض الأشياء التي يجب معرفتها عن جهازك:

- تم اختبار الجهاز من IEC و ISO وفقاً لتصنيف المناخ ٥ [درجة الحرارة ١٠٤° فهرنهايت (٤٠° درجة مئوية)]، والرطوبة النسبية ٤٠٪.
- الجهاز غير مخصص لتخزين و/أو عرض الأطعمة التي يحتمل أن تكون خطيرة عندما يُضبط مفتاح التحكم في درجة الحرارة على درجة فوق ٤١° ف (٥° م).
- الجهاز غير مناسب للاستخدام في الأماكن التي قد تُستخدم فيها آلة غسل تعمل بالضغط أو خرطوم يعمل بالضغط.
- وصل قابس الجهاز دائماً بدائرتة الكهربائية الفردية المخصصة له!
- لا تستخدم أسلاك التمديد أو مقابس المهايأة.
- تحقق، قبل توصيل جهازك بمصدر الطاقة، من تطابق قيم الجهد الكهربائي الوارد ($\pm 5\%$) وشدة الأمبير مع القيم المقررة للتشغيل المدونة على ملصق الرقم التسلسلي للجهاز. وصحح الجهد الكهربائي الوارد غير الصحيح أو شدة الأمبير على الفور. ويختلف موقع ملصق الرقم التسلسلي بحسب الطراز.
- قبل توصيل جهازك بمصدر الطاقة، تحقق من تأريض مصدر الطاقة بشكل صحيح. وإذا لم يكن مصدر الطاقة مؤرضاً، فصححه على الفور.
- تأكد من أن موقع التركيب يوفر خلوصاً مناسباً وتدفق الهواء الكافي للجهاز. انظر "قيم الخلوص" (صفحة ١٠).
- اقرأ واتبع جميع التحذيرات وتعليمات الصيانة. قد يؤدي عدم القيام بذلك إلى تضرر الجهاز وإلغاء ضمانه.
- لاختبار الطاقة والأداء، لا تُحمل المنتجات أبداً على الأرضية الداخلية للجهاز.

⚠ تصرف المستخدم!

شركة TRUE ليست مسؤولة عن أي تلف يحدث أثناء الشحن. افحص دائماً بعناية بحثاً عن أي تلفيات ناجمة عن الشحن قبل استلام الجهاز وتركيبه. إذا كان هناك ضرر، فدوّن جميع الأضرار على إيصال التسليم، وقم مطالبةً على الفور إلى شركة الشحن المعنية بالتسليم، واتصل بشركة ترو (TRUE). لا تقم بتركيب الجهاز أو تشغيله.



شكراً لاختيارك TRUE Manufacturing لتلبية احتياجات التبريد الخاصة بك. توصي TRUE بشدة بالاستعانة بفني مؤهل وفني كهرباء لتركيب جهازك لضمان التركيب الصحيح. تكلفة التركيب الاحترافي هي أموال أنفقت بشكل جيد. يجب عدم إجراء أعمال تركيب وخدمة الجهاز إلا من قبل الفنيين المؤهلين.

للمساعدة في العثور على فني خدمة تبريد في منطقتك للقيام بأعمال التركيب أو الخدمة أو الصيانة، يُرجى زيارة مُحدّد موقع شركات الخدمة لدينا على الموقع www.truemfg.com/support/service-locator. ترو (TRUE) هي فقط الشركة المُصنّعة للجهاز وليست مسؤولة عن التركيب.

مالك الجهاز مسؤول عن التركيب الصحيح للجهاز وصيانته كما هو موضح في هذا المستند. لا يغطي ضمان ترو (TRUE) إجراءات العناية والصيانة الروتينية.

نبذة عن الجهاز ومتطلبات التركيب (تابع)

قيم الخلوص

! إشعار!

بيطل الضمان إذا لم تكن التهوية كافية.
تأكد أن الجهاز يتمتع بقيم الخلوص المحيط المطلوبة لأغراض التهوية.
احتفظ بجميع فتحات التهوية في حاوية الجهاز أو الهيكل الحاوي للجهاز خالية من أية عوائق.



الطراز	الجزء العلوي	الأجزاء الجانبية	الجزء الخلفي
TVM (الباب غير الكامل)	٠ بوصة (٠ ملم)	٠ بوصة (٠ ملم)	١ بوصة (٢٥,٤ ملم)
TVM-FD (الباب الكامل)	١ بوصة (٢٥,٤ ملم)	٠ بوصة (٠ ملم)	١ بوصة (٢٥,٤ ملم)

نبذة عن الجهاز ومتطلبات التركيب

التركيب الكهربائي والسلامة

المتطلبات الكهربائية

⚠ خطر!

- لا تستخدم أبداً سلك تمديد! سلك التمديد هو أي مكون يضيف طولاً إلى سلك الكهرباء الخاص بصانع المعدات الأصلية عند توصيل السلك بمصدر طاقة.
- لا تستخدم أبداً قابس مهائلي! يغير القابس المهائلي من تهيئة القابس الأصلي لصانع المعدات الأصلية OEM عند توصيل القابس بمصدر طاقة.
- استخدم دائماً المقبس الصحيح. انظر "تكوينات قابس NEMA" أدناه.



تكوينات قابس NEMA

استخدام ٦٠ هرتز فقط!

تستخدم TRUE هذه الأنواع المعروضة من قوابس NEMA. إذا لم يكن لديك مأخذ التيار المناسب، فاطلب من كهربائي معتمد تركيب مصدر الطاقة الصحيح والتحقق منه.



القوابس الدولية (IEC) فقط

قد تُزوّد الأجهزة الدولية بسلك طاقة يتطلب التركيب. قم بتركيب هذا السلك قبل توصيل الجهاز بمصدر الطاقة.

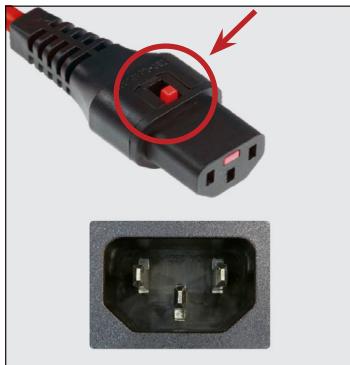
إشعار < تختلف تكوينات القوابس الدولية حسب البلد والجهد.

التركيب

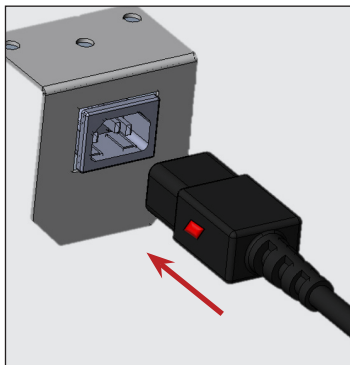
أدخل سلك الطاقة بالكامل في مقبس الجهاز حتى يثبت في موضعه. انظر الشكل ١.

الإزالة

اضغط الزر الأحمر. انظر الشكل ٢.



الشكل ٢. اضغط الزر الأحمر لإزالة القابس.



الشكل ١. أدرج سلك الطاقة بالكامل في المقبس.

! تصرف المستخدم!

ابحث عن نسخة من مخطط الأسلاك من خلال البحث عن الرقم التسلسلي الخاص بنا على موقع www.truemfg.com/support/serial-number-lookup



مخطط مقياس الأسلاك (١١٥ فولت)

المسافة بالقدم إلى مركز الحمل											١١٥ فولت	
160	140	120	100	90	80	70	60	50	40	30	20	الأمبير
14	14	14	14	14	14	14	14	14	14	14	14	2
12	14	14	14	14	14	14	14	14	14	14	14	3
12	12	12	14	14	14	14	14	14	14	14	14	4
10	10	12	12	12	14	14	14	14	14	14	14	5
10	10	10	12	12	12	14	14	14	14	14	14	6
8	10	10	10	12	12	12	14	14	14	14	14	7
8	8	10	10	10	12	12	12	14	14	14	14	8
8	8	8	10	10	10	12	12	12	14	14	14	9
8	8	8	10	10	10	10	12	12	14	14	14	10
6	8	8	8	8	10	10	10	12	12	14	14	12
6	6	6	8	8	8	10	10	10	12	12	12	14
6	6	6	8	8	8	8	10	10	12	12	12	16
5	8	8	8	8	8	8	8	10	10	12	12	18
5	5	6	6	6	8	8	8	10	10	12	12	20
4	4	5	6	6	6	6	8	8	10	10	10	25
3	4	4	5	6	6	6	6	8	8	10	10	30

مخطط مقياس الأسلاك (٢٣٠ فولت)

المسافة بالقدم إلى مركز الحمل											٢٣٠ فولت	
160	140	120	100	90	80	70	60	50	40	30	20	الأمبير
14	14	14	14	14	14	14	14	14	14	14	14	5
12	14	14	14	14	14	14	14	14	14	14	14	6
12	12	14	14	14	14	14	14	14	14	14	14	7
12	12	12	14	14	14	14	14	14	14	14	14	8
10	12	12	12	14	14	14	14	14	14	14	14	9
10	10	12	12	12	14	14	14	14	14	14	14	10
10	10	10	12	12	12	14	14	14	14	14	14	12
8	10	10	10	12	12	12	12	12	12	12	12	14
8	8	10	10	10	12	12	12	12	12	12	12	16
8	8	8	10	10	10	12	12	12	12	12	12	18
8	8	8	10	10	10	10	10	12	12	12	12	20
6	6	8	8	10	10	10	10	10	10	10	10	25
6	6	6	8	8	8	10	10	10	10	10	10	30

التركيب والإعداد

الإزالة من الصندوق

! تصرف المستخدم!

- إذا كان الجهاز به ضرر، فقم بتدوين جميع الأضرار على إيصال التسليم، وقدم مطالبة على الفور إلى شركة الشحن المعنية بالتسليم، واتصل بشركة TRUE. لا تقم بتركيب الجهاز أو تشغيله.
- إذا كان الجهاز قد استقر على ظهره أو جانبه، فتأكد من تركه منتصبًا في وضع قائم لضعف الوقت الذي كان فيه مستلقًا أفقيًا (حتى أربعة (4) ساعات) قبل إعادة توصيل الجهاز بمصدر الطاقة. وإذا تجاوز هذا الوقت مقدار الأربع (4) ساعات، فاترك الجهاز منتصبًا في وضع قائم لمدة ٢٤ ساعة قبل تشغيل الجهاز.

! إشعار!

توجد مفاتيح الجهاز مع أقفال الأبواب في حزمة الضمان.

الأدوات المطلوبة

تشمل الأدوات المطلوبة (وقد لا تقتصر على ذلك) ما يلي:

- مفتاح ربط قابل للضبط
- مفك براغي فيليبس

! خطر!

خطر التعرض لصدمة كهربائية أو حروق! لا يؤدي إيقاف تشغيل وحدة تحكم إلكترونية أو ضبط أدوات التحكم في درجة الحرارة على الوضع ٠ (وضع الإيقاف) إلى فصل الطاقة عن جميع المكونات. انزع قابس الجهاز أو افصل الكهرياء قبل التركيب أو الخدمة.



! تحذير!

يجب عدم إجراء أعمال تركيب وخدمة الجهاز إلا من قبل الفنيين المؤهلين. للمساعدة في العثور على فني خدمة تبريد في منطقتك للقيام بأعمال التركيب أو الخدمة أو الصيانة، يُرجى زيارة مُحدّد موقع شركات الخدمة لدينا على الموقع www.truemfg.com/support/service-locator/.



مالك الجهاز مسؤول عن إجراء تقييم مخاطر معدات الحماية الشخصية (PPE) وضمان الحماية الكافية أثناء إجراءات الصيانة والتنظيف.

استخدم الأدوات المناسبة ومعدات السلامة ومعدات الحماية الشخصية أثناء أعمال التركيب والخدمة.



حواف حادة! توخ الحذر عند تحريك الجهاز وتركيبه وتنظيفه وإجراء أعمال الخدمة والصيانة له لتجنب حدوث جروح قطعية. تأكد من توخي الحذر عند الوصول إلى أسفل الجهاز أو التعامل مع المكونات المعدنية. أبقِ أصابعك بعيدًا عن مناطق نقاط الضغط، مثل المسافة بين أبواب الجهاز والأجهزة المحيطة. توخ الحذر عند إغلاق الأبواب مع وجود أطفال بالقرب منك.



خطر الانقلاب! قد يتعرض الجهاز لخطر الانقلاب أثناء إخراجها من الصندوق أو تركيبه أو تحريكه. اتخذ احتياطات السلامة المناسبة. قد يؤدي استخدام حواجز الانقلاب إلى مجرد تقليل (وليس القضاء على) خطر الانقلاب. لا تسمح أبدًا للأطفال بالتسلق أو التعلق على الأدرج أو الأبواب أو الأرفف.



خطر السحق أو القطع! حافظ على وجود مسافة عند إخراج الجهاز من الصندوق أو تركيبه أو نقله أو صيانته.

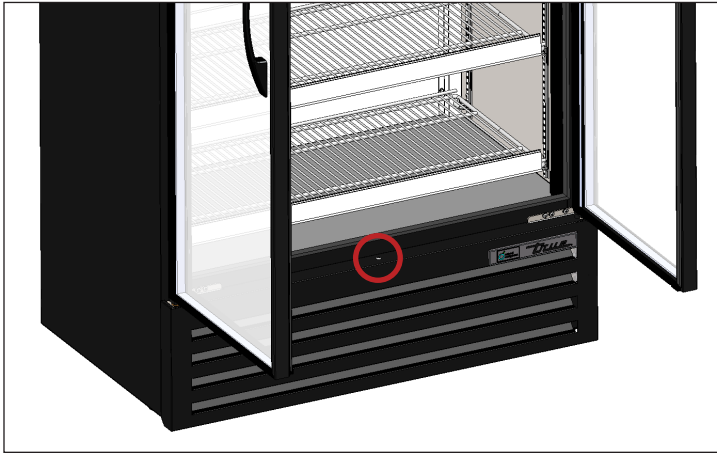


التركيب والإعداد (تابع)

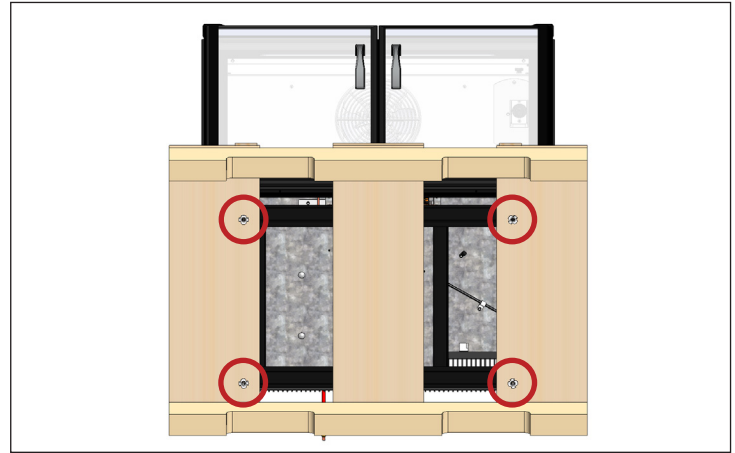
الإزالة من الصندوق (تابع)

الطريقة

١. افحص العبوة الخارجية بحثًا عن أي تلفيات. اتبع الإرشادات الموصى بها من شركة ترو (TRUE) لقبول الشحنات. قدم شكوى على الفور إلى شركة الشحن في حالة وجود تلف.
٢. أزل التغليف الخارجي.
٣. افحص الوحدة بحثًا عن آثار التلف غير الظاهرة. قدم شكوى على الفور إلى شركة الشحن في حالة وجود تلف.
٤. انقل الجهاز إلى أقرب مكان ممكن للموقع النهائي.
٥. أزل جميع مسامير الشحن التي تثبت قاعدة الشحن بأسفل الجهاز. انظر الشكل ١.
٦. في حالة عدم استخدام أرجل أو عجلات ضبط الاستواء، أزل الجهاز من قاعدة الشحن. انظر الشكلين ٢ و ٣.
٧. في حالة استخدام أرجل أو عجلات ضبط الاستواء، قم بتدوير الجهاز على قاعدة الشحن (انظر الشكل ٤)، وابدأ في تنفيذ التعليمات الواردة في الصفحة ١٧.
٨. لا تحرك الجهاز من الأسطح العلوية، أو الأبواب، أو الأدراج، أو الشبكات.



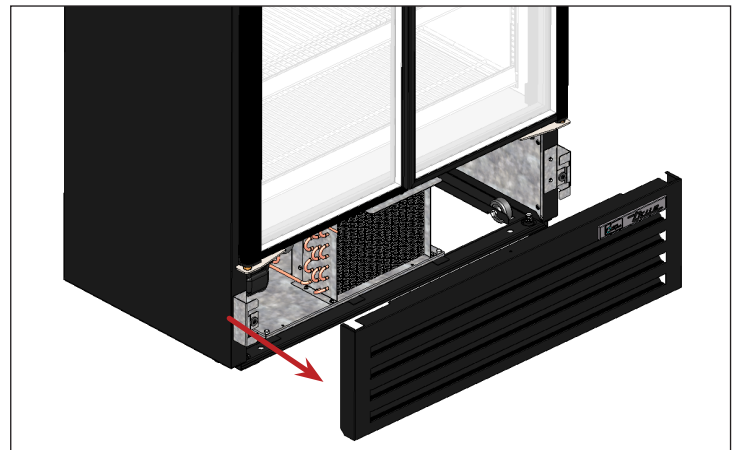
الشكل ٢. موقع برغي شبكة التهوية الأمامية.



الشكل ١. مواقع مسامير الشحن.



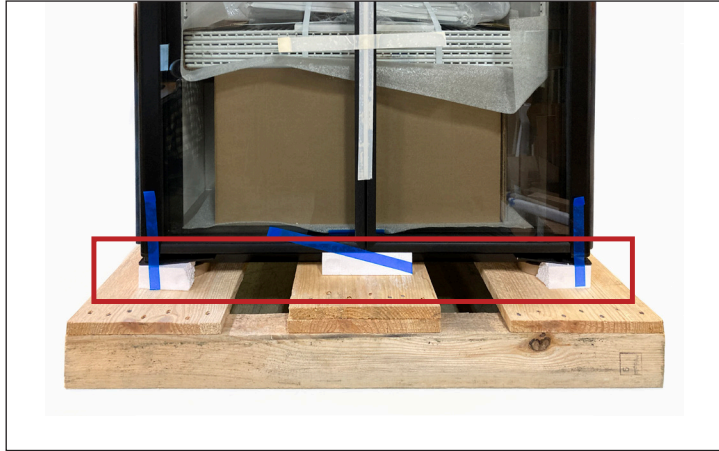
الشكل ٤. عند رفع الوحدة لا تستخدم الأسطح العلوية، أو الأبواب/الأدراج، أو الشبكات كنقطة رفع.



الشكل ٣. أزل الشبكة من مغناطيساتها بحرص.

التركيب والإعداد (تابع)

الإزالة من الصندوق (الباب الكامل)



الشكل ١. سدادات الشحن الخاصة بالباب.



الشكل ٢. مثال على مواقع مسامير الشحن.

! تصرف المستخدم!

- إذا كان الجهاز به ضرر، فقم بتدوين جميع الأضرار على إيصال التسليم، وقدم مطالبة على الفور إلى شركة الشحن المعنية بالتسليم، واتصل بشركة TRUE. لا تقم بتركيب الجهاز أو تشغيله.
- إذا كان الجهاز قد استقر على ظهره أو جانبه، فتأكد من تركه منتصبًا في وضع قائم لضعف الوقت الذي كان فيه مستلقيًا أفقيًا (حتى أربعة (٤) ساعات) قبل إعادة توصيل الجهاز بمصدر الطاقة. وإذا تجاوز هذا الوقت مقدار الأربع (٤) ساعات، فاترك الجهاز منتصبًا في وضع قائم لمدة ٢٤ ساعة قبل تشغيل الجهاز.



! إشعار!

توجد مفاتيح الجهاز مع أقفال الأبواب في حزمة الضمان.



الأدوات المطلوبة

تشمل الأدوات المطلوبة (وقد لا تقتصر على ذلك) ما يلي:

• مفتاح ربط قابل للضبط

• مفك براغي فيليبس

الطريقة

١. افحص العبوة الخارجية بحثًا عن أي تلفيات. اتبع الإرشادات الموصى بها من شركة ترو (TRUE) لقبول الشحنات. قدم شكوى على الفور إلى شركة الشحن في حالة وجود تلف.
٢. أزل التغليف الخارجي.
- إشعار < لا تقم بإزالة سدادات الشحن (انظر الشكل ١) من أسفل الباب في هذا الوقت. لا تتخلص من السدادات؛ بل استخدمها في حال نقل الجهاز مرة أخرى
٣. افحص الوحدة بحثًا عن آثار التلف غير الظاهرة. قدم شكوى على الفور إلى شركة الشحن في حالة وجود تلف.
٤. انقل الجهاز إلى أقرب مكان ممكن للموقع النهائي.
٥. أزل جميع مسامير الشحن التي تثبت قاعدة الشحن بأسفل الجهاز. انظر الشكل ٢.

إشعار < قد تتطلب بعض الطرازات وضع الوحدة على ظهرها أو جانبها. توصي شركة ترو (TRUE) باستخدام واقي أرضية (مثل الورق المقوى أو بطانية نقل الأثاث) لتقليل خطر تعرض الأرضية والجهاز للتلف. اتبع التعليمات الواردة في تنبيهات "تصرف المستخدم" قبل توصيل الوحدة بالكهرباء

إشعار < قد تتطلب بعض الطرازات إزالة الشبكة/الغطاء الأمامي و/أو الخلفي للوصول إلى مسامير الشحن.

التركيب والإعداد (تابع)

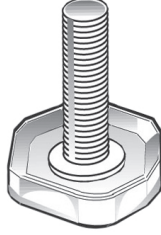
موقع الجهاز

- تأكد من أن خرطوم أو خرطوم التصريف موضوعة في وعاء.
- حرر القابس والسلك من داخل الجزء الخلفي السفلي للجهاز (لا تقم بتوصيله).
- ضع الجهاز قريباً بما فيه الكفاية من مصدر الإمداد بالتيار الكهربائي بحيث لا تُستخدم أسلاك تمديد مطلقاً.

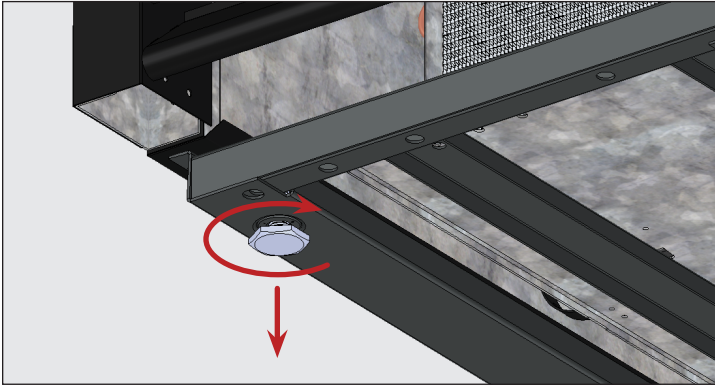
تركيب براغي ضبط الاستواء أو الأرجل أو العجلات

الطريقة — براغي ضبط الاستواء

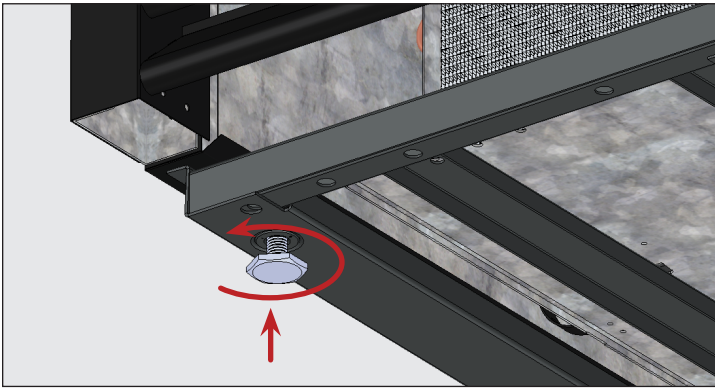
إذا لم تُركب براغي ضبط الاستواء من قبل المصنع، فعند الوصول إلى قاع الجهاز، ركب براغي ضبط الاستواء في الفتحات المولدة في قضيب الإطار أو قاع الجهاز. انظر الأشكال ١-٣.



الشكل ١. برغي ضبط الاستواء.



الشكل ٢. أدر برغي ضبط الاستواء في اتجاه عقارب الساعة لخفض الجهاز.



الشكل ٣. أدر برغي ضبط الاستواء عكس اتجاه عقارب الساعة لرفع الجهاز.

⚠ تحذير!

خطر الانقلاب!

تأكد دائماً من استقرار أرجل ضبط الاستواء أو العجلات (ورقاقات الحشو) بإحكام على مجموعة القضيب أو لوحة التركيب.



حواش حادة! توخ الحذر عند تحريك الجهاز وتركيبه وتنظيفه وإجراء أعمال الخدمة والصيانة له لتجنب حدوث جروح قطعية. تأكد من توخي الحذر عند الوصول إلى أسفل الجهاز أو التعامل مع المكونات المعدنية.



تُقدّم براغي ضبط الاستواء للمساعدة في ضبط استواء الجهاز. توفر الأرجل القابلة للضبط خلوصاً بمقدار ٦ بوصات (١٥٢ ملم) أسفل الجهاز. وتوفر العجلات إمكانية تنقل الجهاز.

الأدوات المطلوبة

تشمل الأدوات المطلوبة (وقد لا تقتصر على ذلك) ما يلي:

- مفتاح قابل للضبط

التركيب والإعداد (تابع)

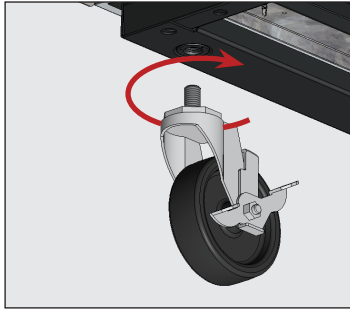
الطريقة — العجلات

! تصرف المستخدم!

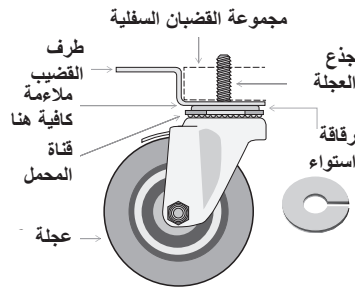
قم بتركيب العجلات المزودة بمكابح في الأمام.



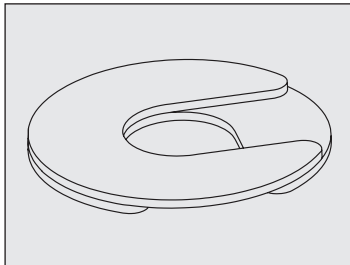
١. الوصول إلى قاع الجهاز.
٢. في حالة وجودها، قم بإزالة برغي ضبط الاستواء.
٣. اربط العجلات في قضيب الإطار أو قاع الجهاز. انظر الشكلين ٧ و ٨.
٤. تأكد أن الجهاز مستويًا. انظر "ضبط استواء الجهاز" (صفحة ١٨).
٥. بالطرف السفلي للجهاز، قم بحل مسامير العجلات بما يكفي لتحريك رقاقات العجلات الموجودة بين محمل العجلة والقضيب السفلي للجهاز. انظر الشكل ٩.
٦. ركب عدد الرقاقات المطلوب. انظر الشكل ٩.
- في حالة استخدام أكثر من رقاقة واحدة، فتأكد من إزاحة فتحات الرقاقات. انظر الشكل ١٠.
- لا تستخدم أكثر من أربع (٤) رقاقات على العجلة.
- تأكد أن كل رقاقة تلامس جذع العجلة.
٧. قم بإحكام ربط وتأمين الرقاقات والعجلات.
٨. تأكد أن الجهاز مستويًا.
٩. إذا لم يكن الجهاز مستويًا، فكرر الخطوات ٣ - ٦ حتى يصبح الجهاز مستويًا ومدعومًا.



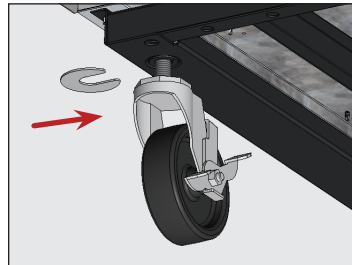
الشكل ٨. اربط العجلات في الفتحات المولدة.



الشكل ٧. مخطط العجلة.



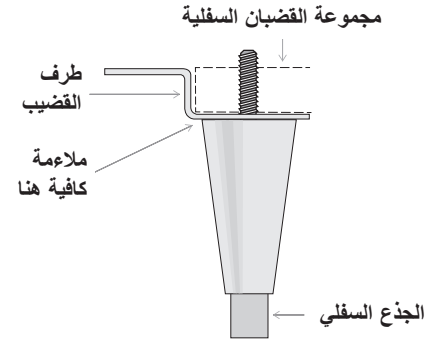
الشكل ١٠. ركب رقاقات خشب متعددة بفتحات إزاحة.



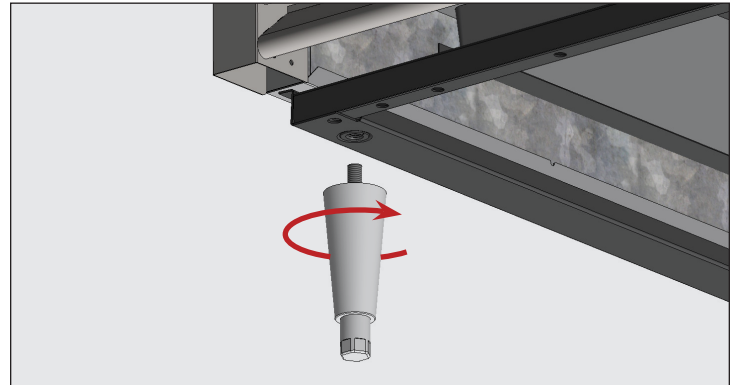
الشكل ٩. أدخل رقاقة (رقاقات) العجلة. وتأكد من إحكام ربط جذع العجلة.

الطريقة — أرجل ضبط الاستواء ٦ بوصة (١٥٢ ملم)

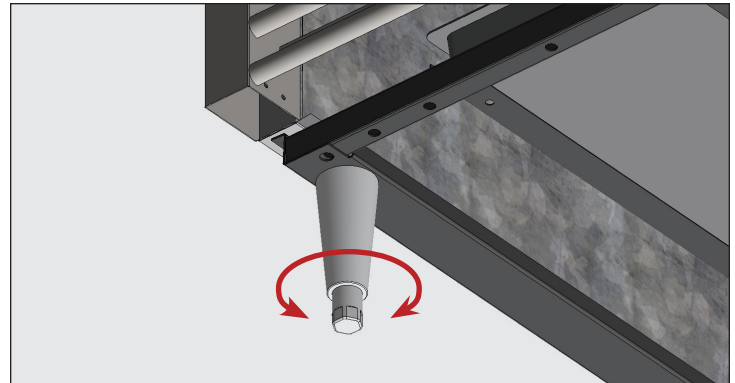
١. الوصول إلى قاع الجهاز.
٢. في حالة وجودها، قم بإزالة برغي ضبط الاستواء.
٣. اربط أرجل ضبط الاستواء في قضيب الإطار أو قاع الجهاز. انظر الشكلين ٤ و ٥.
٤. تأكد من أن الجهاز مستويًا. انظر "ضبط استواء الجهاز" (صفحة ١٨).
٥. إذا لم يكن الجهاز مستويًا، فارفع الطرف السفلي للجهاز برفق وادعمه. ثم لف الطرف السفلي لرجل ضبط الاستواء للداخل أو للخارج، باستخدام مفتاح ربط قابل للضبط، لغرض ضبط استواء الجهاز وادعمه. انظر الشكلين ٤ و ٦.



الشكل ٤. مخطط رجل ضبط الاستواء.



الشكل ٥. اربط أرجل ضبط الاستواء في الفتحات المولدة.



الشكل ٦. أدر الجذع السفلي لضبط استواء الجهاز.

التركيب والإعداد (تابع)

تثبيت الجهاز بالأرض

ضبط استواء الجهاز

⚠️ تصرف المستخدم!

الأرضيات الأسفلتية تكون عرضة للمواد الكيميائية. توصي شركة ترو (TRUE) بتركيب طبقة من الشريط اللاصق بين الأسفلت ومانع للتسرب لحماية الأرضية.



⚠️ تحذير!

خطر الانقلاب! تحقق دائماً من أن براغي ضبط الاستواء المركزية تلامس الأرض تماماً بعد ضبط استواء الجهاز.



يشرح الإجراء التالي كيفية إحكام تثبيت الجهاز غير المتنقل على الأرض وفقاً لمعايير NSF للتشغيل الصحي السليم. إن إحكام تثبيت الجهاز بالأرض يحول دون مرور السوائل المتسربة إلى الأسطح المجاورة أسفل أجزاء المعدات التي يصعب الوصول إليها.

قد لا يكون هذا مطلوباً لتطبيقك.

الطريقة

1. ضع الجهاز في موقع تركيبه النهائي. تأكد من ترك خلوص كافٍ بين الظهر والجانبين بحسب "قيم الخلوص" (صفحة ١٠) لضمان توفير التهوية السليمة.
2. اضبط استواء الجهاز من الأمام إلى الخلف ومن الجانب إلى الجانب الآخر.
3. انظر "ضبط استواء الجهاز" (صفحة ١٨).
4. ارسم مخططاً لقاعدة الجهاز على الأرض.
5. ارفع واحجز الجانب الأمامي للجهاز.
6. ضع طبقة من "مادة مانعة للتسرب معتمدة من مؤسسة العلوم الوطنية الأمريكية (NSF)"، (انظر القائمة أدناه) على الأرض بمقدار ٢/١ بوصة (١٣ ملم) داخل الجزء الأمامي من المخطط المرسوم في الخطوة ٣. يجب أن تكون طبقة المادة المانعة للتسرب سميكة بما فيه الكفاية لإحكام تثبيت سطح الجهاز بأكمله عند خفض الجهاز على مانع التسرب.
7. ارفع واحجز الجزء الخلفي للجهاز.
8. ضع المادة المانعة للتسرب على الأرض في الجوانب الثلاثة الأخرى، كما هو مخطط في الخطوة ٥.
9. اختبر الجهاز للتأكد من أنه محكم التثبيت على الأرض حول محيطه بالكامل.

المواد المانعة للتسرب - المعتمدة من مؤسسة العلوم الوطنية الأمريكية (NSF)

• 3M #ECU800 Caulk

• 3M #ECU2185 Caulk

• 3M #ECU1055 Bead

• 3M #ECU1202 Bead

• Armstrong Cork – Rubber Caulk

• Products Research Co. #5000 Rubber Caulk

• G.E. Silicone Sealer

• Dow Corning Silicone Sealer

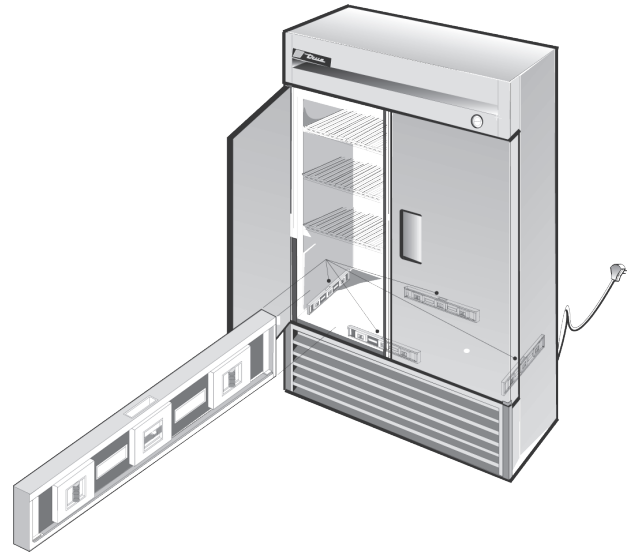
يُعد الاستواء الصحيح لجهازك من ترو (TRUE) أمراً في غاية الأهمية للحصول على تشغيل ناجح (للأجهزة غير المتنقلة). يؤثر الاستواء على الإزالة الفعالة لنواتج التكثيف وعلى تشغيل الباب.

انظر "تركيب براغي ضبط الاستواء أو الأرجل أو العجلات" (صفحة ١٦) للحصول على معلومات حول ضبط المستوى ووضع رقاقات التسوية.

الطريقة

ضع الجهاز في موقع تركيبه النهائي. ثم اضبط استواء الجهاز من الأمام إلى الخلف ومن الجانب إلى الجانب الآخر. انظر الشكل ١.

1. ضع ميزان التسوية على الأرضية الداخلية للجهاز بالقرب من الأبواب (يكون ميزان التسوية موازياً لواجهة الجهاز). اضبط استواء الجهاز.
2. ضع ميزان التسوية على الجزء الخلفي الداخلي للجهاز من (يكون ميزان التسوية موازياً لمؤخرة الجهاز). اضبط استواء الجهاز.
3. ضع ميزان التسوية على الأرضية الداخلية اليسرى واليمنى (يكون ميزان التسوية موازياً لجوانب الجهاز). اضبط استواء الجهاز.



الشكل ١. قسّ المستوى على طول محيط الأرضية الداخلية.

التركيب والإعداد (تابع)

تركيب وتعديل الأرفف

⚠ تحذير!

يمكن أن يؤدي التحميل الزائد أو التركيب غير الصحيح أو التحميل غير الصحيح للأرفف إلى تعطل الرف، بالإضافة إلى التأثير سلبيًا على تشغيل الجهاز؛ مما يؤدي إلى تضرر الجهاز أو تضرر المنتج أو التعرض لإصابات شخصية.



⚠ تصرف المستخدم!

لا تدع المنتج متدليًا من حافة الرف.



⚠ إشعار!

بعض الأبواب مزودة بخاصية "الإبقاء على الفتح بزواوية ٩٠ درجة" (90° Stay Open) للمساعدة في تركيب الأرفف وفي تحميل وتفريغ الجهاز.



تختلف أنماط الأرفف (أرفف معلقة أو أرفف بمشابك) بحسب الطراز.

سعة الأرفف

يلبي هذا الجهاز سعة وزن رف IEC البالغة ٤٧ رطلاً/قدمًا^٢ (٢٣٠ كجم/م^٢).

التركيب والإعداد (تابع)

أرفف سلكية مجهزة بمشابك

⚠ تحذير!



لا تستخدم زردية أو أي أدوات تأريج عند تثبيت مشابك الرف. قدي يؤدي تغيير مشابك الرف بأي طريقة إلى عدم استقرار الرف.

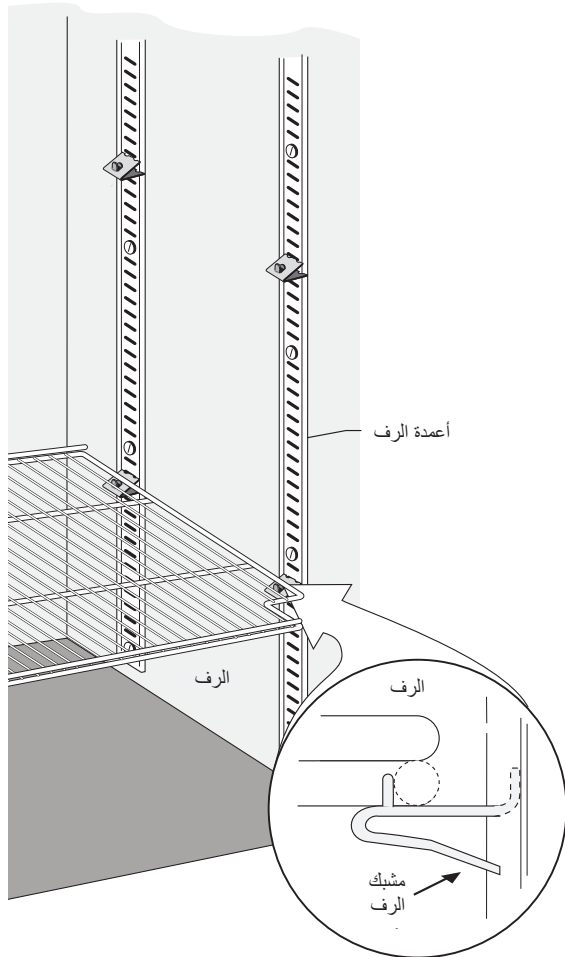


نصائح التركيب

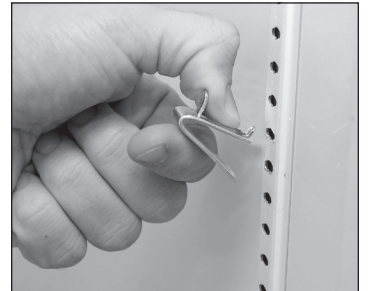
- قم بتركيب جميع مشابك الرف قبل تركيب أي رف.
- ابدأ من الرف السفلي ثم انتقل إلى الأعلى.

الطريقة

1. قم بتثبيت مشابك الرف في أعمدة الرف. انظر الشكل ١.
2. اضغط على الجزء السفلي للمشبك. انظر الشكل ٢.
3. **إشعار** < قد تحتاج إلى ضغط أو لف الجزء السفلي لمشبك الرف من أجل التركيب السليم. ضع كل مشابك الرف الأربعة على مسافات متساوية من الأرض إلى الأرفف المسطحة.
3. تأكد من أن مشبك الرف غير مرتخي أو غير قادر على الحركة خارج عمود الرف. انظر الشكلين ٣ و ٤.
4. ضع الأرفف على مشابك الرف بحيث تكون قضبان الدعم المتقاطعة مواجهة للأسفل.
- إشعار** < تأكد من أن جميع زوايا الرف مثبتة بشكل سليم.



الشكل ٢. اللسان السفلي لمشبك الرف سيثبت بإحكام.



الشكل ١. تثبيت اللسان العلوي لمشبك الرف.



الشكل ٤. مشبك الرف المركب.



الشكل ٣. قد تحتاج إلى ضغط أو لف الجزء السفلي لمشبك الرف لتثبيته.

التركيب والإعداد (تابع)

تركيب وتعديل الأرفف (تابع)

أرفف معلقة مصممة (النمط ١)

إشعار

لتسهيل التركيب، توصي شركة ترو (TRUE) بتركيب الأرفف السفلية أولاً ثم التدرج إلى الأعلى.

١. حدد مواضع كتيفات دعم الرف. انظر الشكل ٥.

٢. أدرج لسان دعم الكتيفة في عمود الرف. انظر الأشكال ٥-٧.

٣. أدرج لسان ضبط الزاوية في عمود الرف. قم بتعشيق الشق المناسب في عمود الرف لدعم تثبيت الرف في الزاوية المطلوبة. انظر الشكلين ٧ و ٨.

٤. كرر الخطوات ١ و ٢ مع كتيفة دعم الرف المقابلة.

٥. ارفع الجزء الخلفي من الرف. وضع الرف فوق كتيفات دعم الرف. انظر الشكل ٩.

٦. أنزل الجزء الخلفي من الرف بحرص، ثم أدرج الرف أسفل لسان دعم الرف. انظر الشكلين ٩ و ١٠.

٧. كرر الخطوات من ١ إلى ٦ حسب الحاجة.

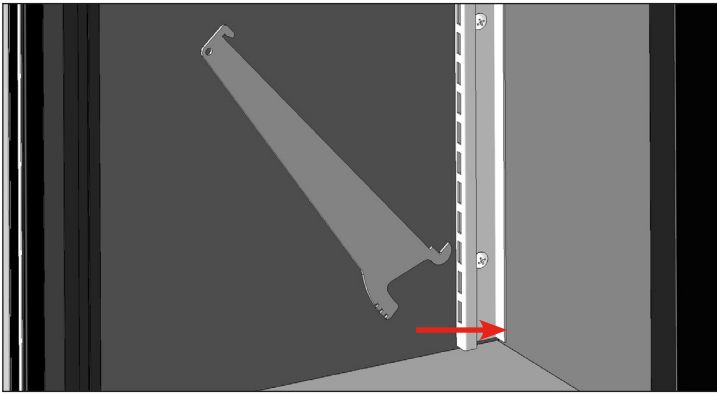
٨. إذا كان ذلك ينطبق على جهازك، فانقل إلى "تركيب إضاءة الأرفف" (صفحة ٢٥).

لسان دعم الكتيفة

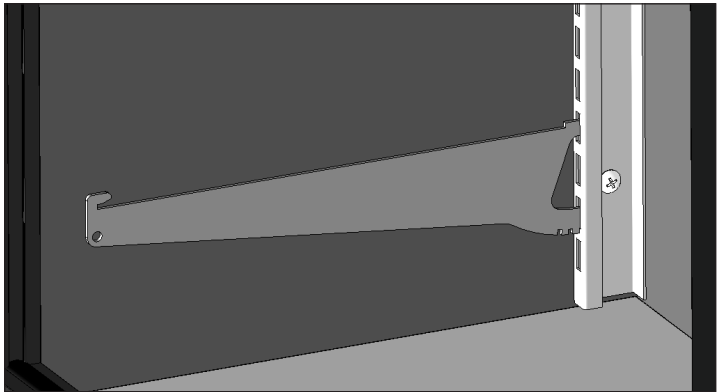
لسان دعم الرف

لسان ضبط الزاوية

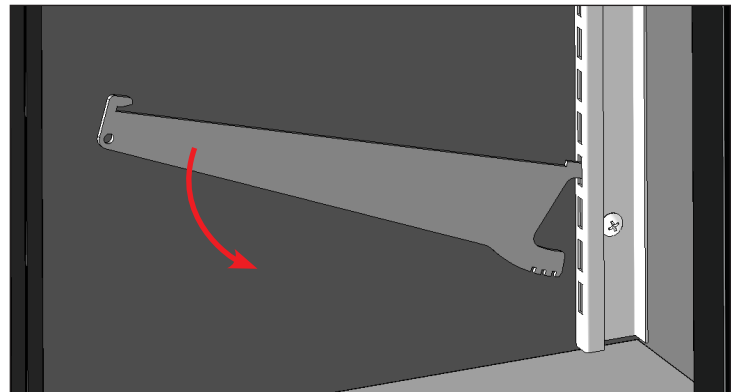
الشكل ٥. حدد لسان كتيفة دعم الرف.



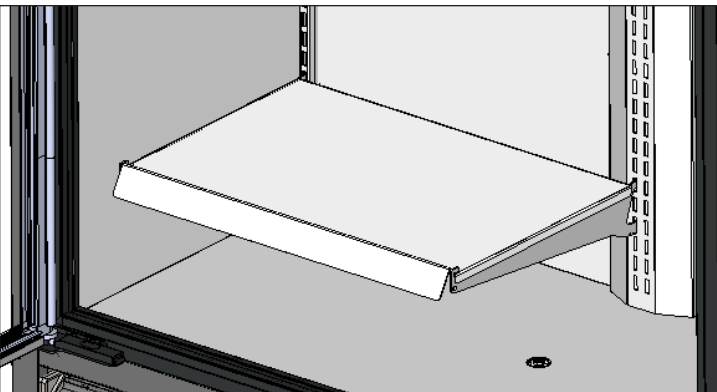
الشكل ٦. قم بتثبيت لسان دعم الرف في عمود الرف.



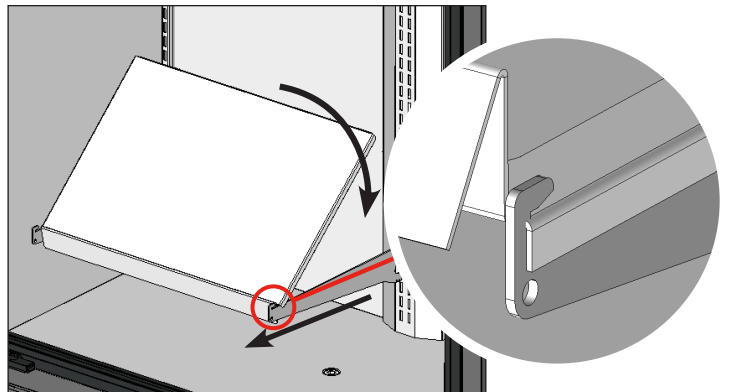
الشكل ٨. كتيفة دعم الرف بعد التثبيت.



الشكل ٧. حدد فتحة الضبط المناسبة.



الشكل ١٠. الرف المعلق المصممت بعد التركيب.

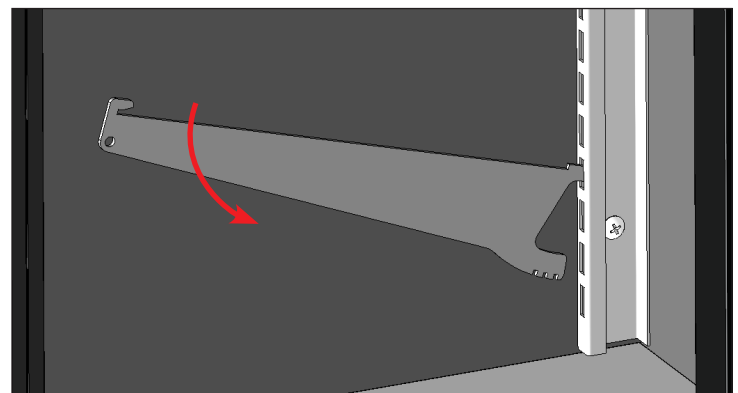
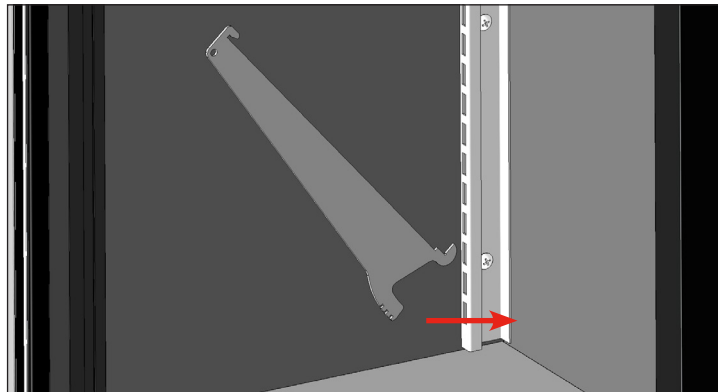
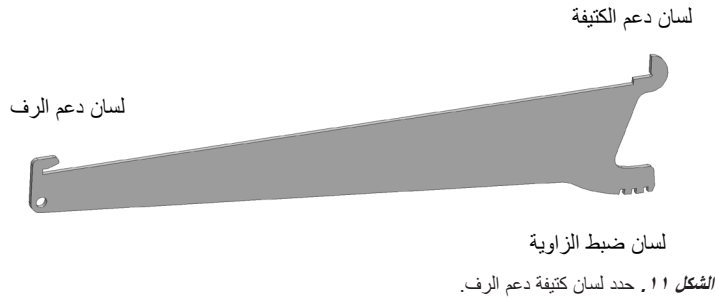


الشكل ٩. ضع الرف مع رفع الجزء الخلفي منه. تأكد من أن جانبي الرف مستقران فوق الكتيفة.

التركيب والإعداد (تابع)

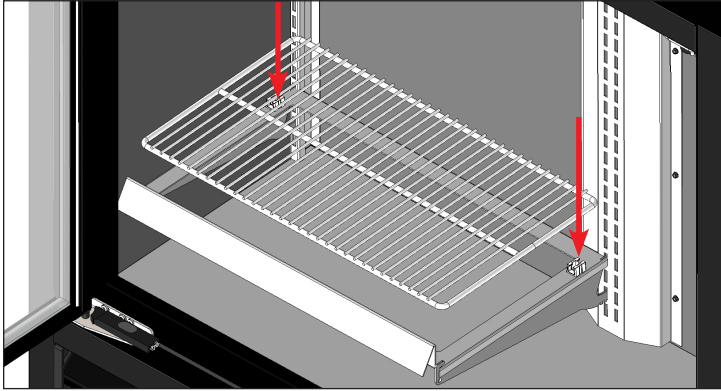
تركيب وتعديل الأرفف (تابع)

أرفف معلقة سلكية (النمط ١)

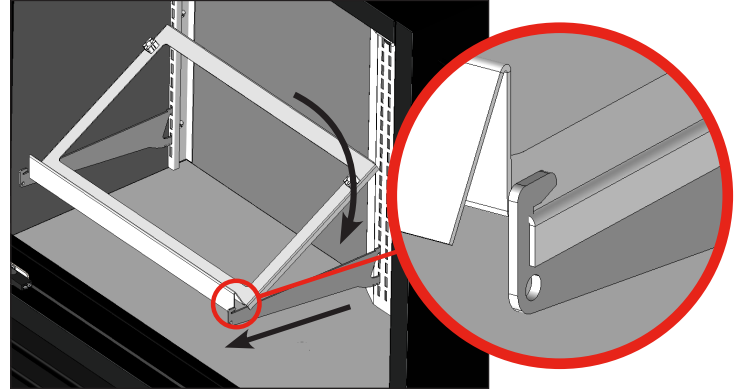


١. حدد مواضع كتيفات دعم الرف. انظر الشكل ١١.
٢. أدرج لسان دعم الكتيفة في عمود الرف. انظر الأشكال ١١-١٣.
٣. أدرج لسان ضبط الزاوية في عمود الرف. قم بتعشيق الشق المناسب في عمود الرف لدعم تثبيت الرف في الزاوية المطلوبة. انظر الشكلين ١٣ و ١٤.
٤. كرر الخطوات ١ و ٢ مع كتيفة دعم الرف المقابلة.
٥. ارفع الجزء الخلفي من دعامة الرف. وضع دعامة الرف فوق كتيفات دعم الرف. انظر الشكل ١٥.
٦. أنزل الجزء الخلفي من دعامة الرف بحرص، ثم أدرج الرف أسفل لسان دعم الرف. انظر الشكل ١٥.
٧. أدرج الرف السلكي في مشابك دعامة الرف. انظر الشكلين ١٦ و ١٧.
٨. كرر الخطوات من ١ إلى ٧ حسب الحاجة.
٩. إذا كان ذلك ينطبق على جهازك، فانتقل إلى "تركيب إضاءة الأرفف" (صفحة ٢٥).

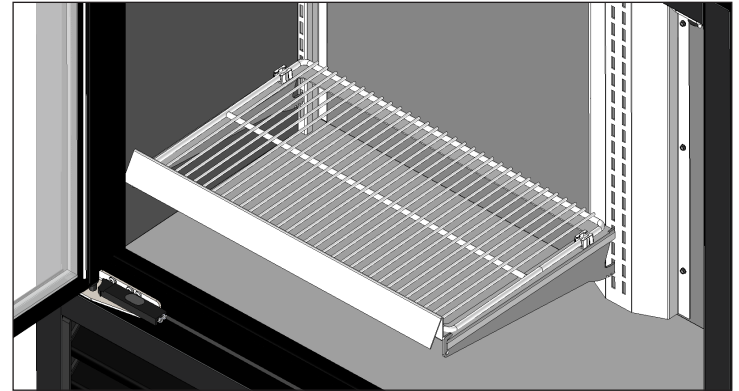
التركيب والإعداد (تابع)



الشكل ١٦ . أدرج الرف السلكي في المشابك.



الشكل ١٥ . ضع الرف مع رفع الجزء الخلفي منه. تأكد من أن جانبي الرف مستقران فوق الكتيفة.



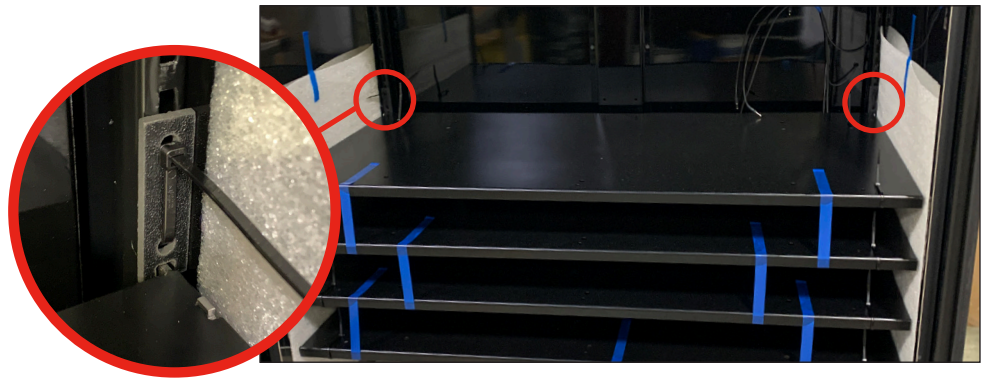
الشكل ١٧ . الرف المعلق السلكي بعد التركيب.

التركيب والإعداد (تابع)

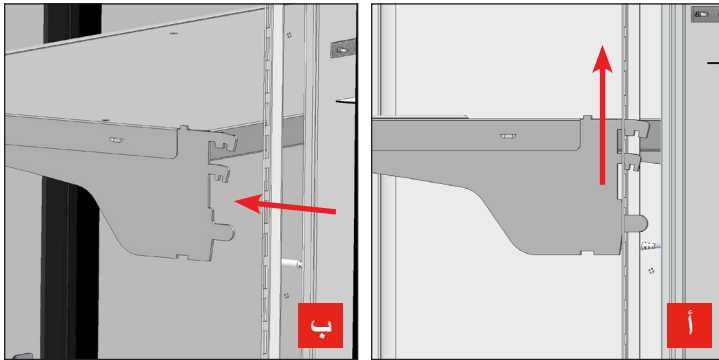
تركيب وتعديل الأرفف (تابع)

أرفف معلقة (النمط ٢)

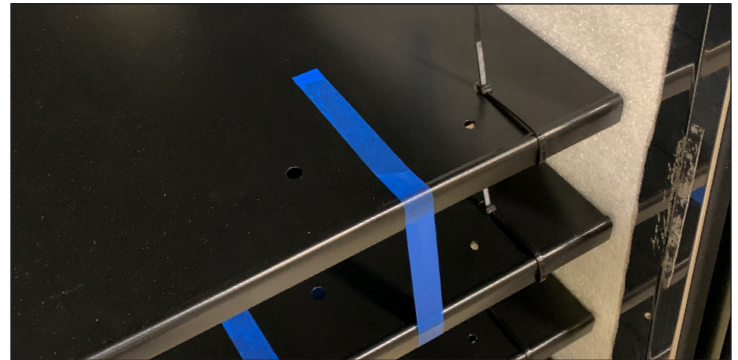
١. أزل كتيفات شحن الأرفف. أزل الشريط اللاصق وروابط الكابلات. انظر الشكلين ١٨ و ١٩.
٢. ارفع مجموعة الرف ثم اسحبها للأمام. انظر الشكل ٢٠.
٣. قم بتهيئة مجموعة الرف في أعمدة الرف على الارتفاع والزاوية المطلوبين. انظر فتحات ضبط الزاوية في الشكل ٢١.
٤. كرر الخطوات من ١ إلى ٣ لتثبيت باقي الأرفف.
٥. أزل الغشاء الواقي الجانبي.
٦. إذا كان ذلك ينطبق على جهازك، فانقل إلى "تركيب إضاءة الأرفف" (صفحة ٢٥).



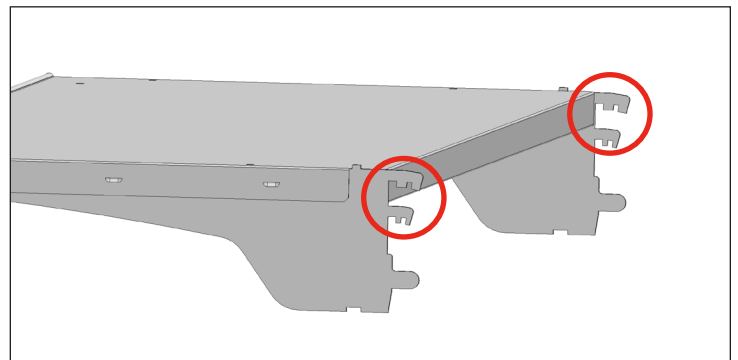
الشكل ١٨ . كتيفات شحن الأرفف موجودة في أعمدة الرف فوق الرف.



الشكل ٢٠ . ارفع مجموعة الرف (أ) ثم اسحبها للأمام (ب).



الشكل ١٩ . روابط كابلات الأرفف وشريط الشحن اللاصق. لا تظهر هنا جميع مواد التغليف الداخلية.

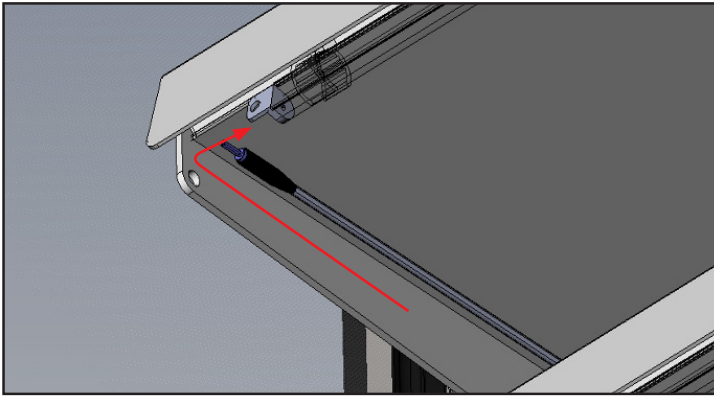


الشكل ٢١ . فتحات ضبط الزاوية على دعامة الرف.

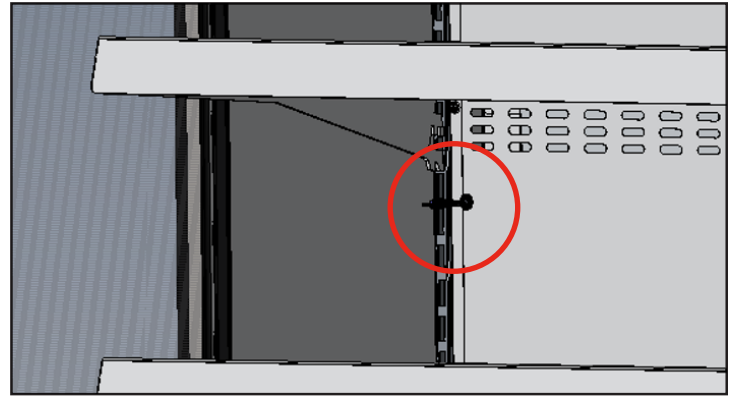
التركيب والإعداد (تابع)

تركيب إضاءة الأرفف

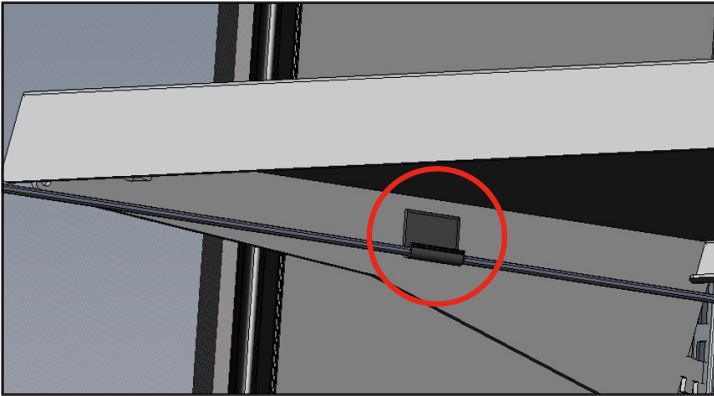
١. حدد موضع سلك الطاقة لمصابيح LED والبارز من الجدار الخلفي الداخلي. انظر الشكل ١.
٢. اسحب سلك الطاقة بلطف، وقم بتوجيهه إلى وحدة LED، الموجودة أسفل الحافة الأمامية للرف. انظر الشكل ٢.
٣. أدخل سلك الطاقة في وحدة LED. انظر الشكل ٣.
٤. قم بتثبيت سلك الطاقة في مشبك التثبيت على شكل حرف L الموجود على كنفية الرف. انظر الشكل ٤.



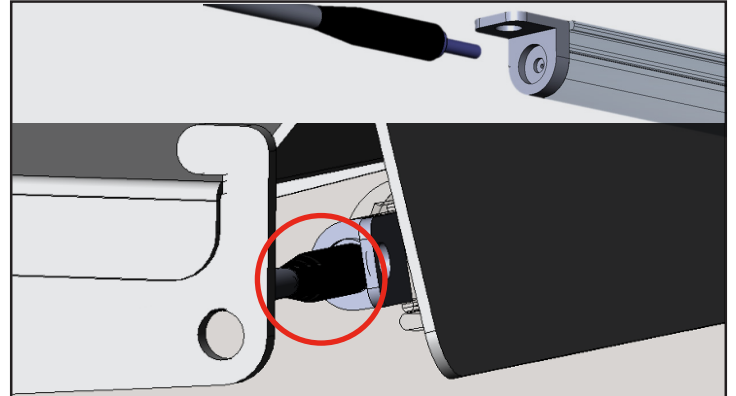
الشكل ٢. قم بتوجيه سلك الطاقة إلى وحدة LED.



الشكل ١. حدد موضع سلك الطاقة لمصابيح LED.



الشكل ٤. قم بتثبيت سلك الطاقة.



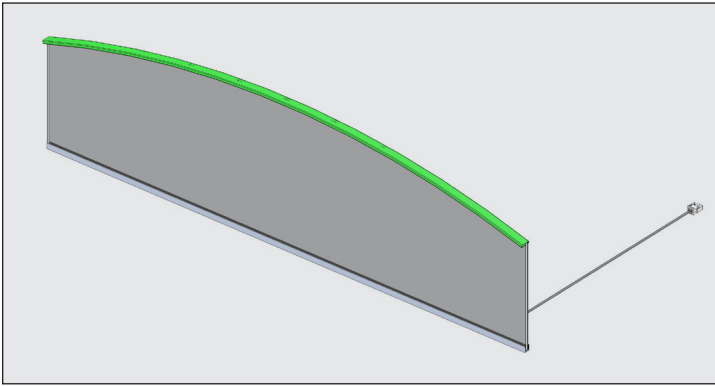
الشكل ٣. أدخل سلك الطاقة في وحدة LED.

التركيب والإعداد (تابع)

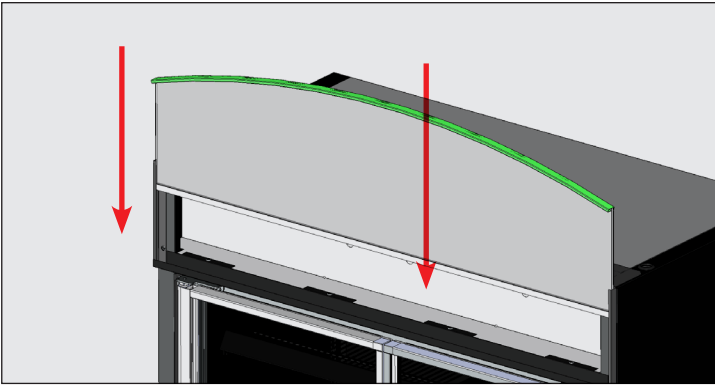
تركيب لوحة العلامات

قد تحتاج بعض الإصدارات من الطراز TVM-48SL-HC إلى تثبيت لوحة العلامات العلوية.

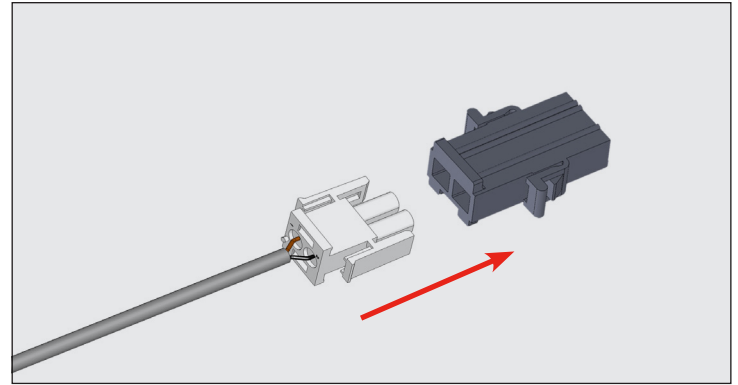
١. حدد موضع مجموعة لوحة العلامات (انظر الشكل ١). ضع مجموعة لوحة العلامات بلطف فوق الجهاز.
٢. أدخل سلك مجموعة لوحة العلامات في المقيس. انظر الشكل ٢.
٣. ادفع مجموعة لوحة العلامات في قنوات إطار اللوحة. انظر الشكل ٣.
٤. قم بإرخاء براغي تثبيت كتيفة دعم مجموعة لوحة العلامات في الجزء العلوي من الجهاز. انظر الشكل ٤.
٥. ادفع كتيفة الدعم للأمام حتى تتلامس مع مجموعة لوحة العلامات.
٦. أحكم ربط براغي كتيفة الدعم. انظر الشكل ٥.



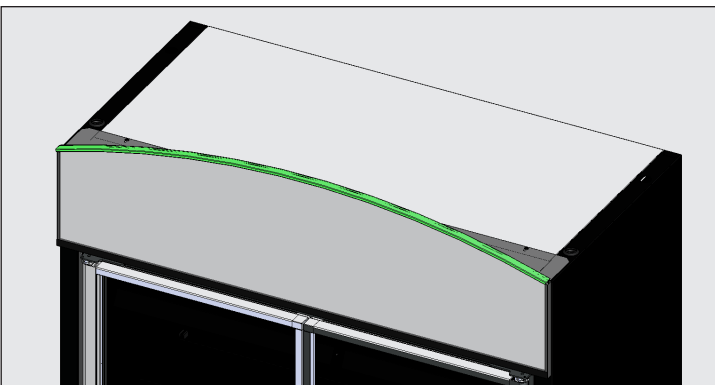
الشكل ١. مجموعة لوحة العلامات.



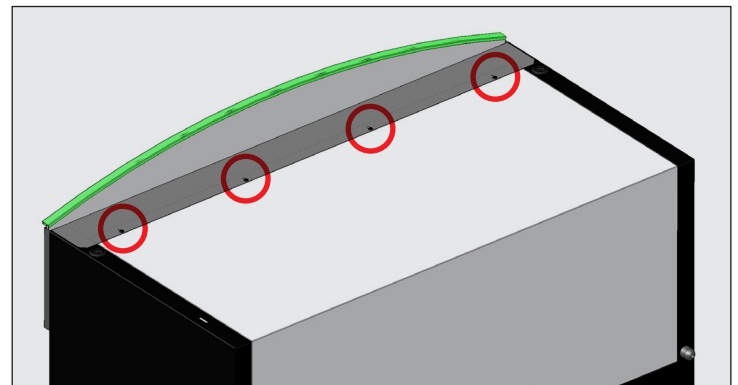
الشكل ٣. ادفع مجموعة لوحة العلامات في مكانها.



الشكل ٢. موصل molex الخاص بلوحة العلامات ومقيس منطقة العلامات.



الشكل ٥. تركيب مجموعة لوحة العلامات.



الشكل ٤. مواقع براغي كتيفة الدعم.

تشغيل الجهاز

بدء التشغيل

⚠️ خطر!

خطر التعرض لصدمة كهربائية أو نشوب حريق!

قبل توصيل الجهاز بالكهرباء، تأكد من فحص سلك الإمداد الرئيسي والقابس للتحقق من عدم وجود أي تلفيات. اطلب على الفور من فني مؤهل استبدال أسلاك الكهرباء التالفة الخاصة بصانع المعدات الأصلية OEM بمكونات OEM.



⚠️ تحذير - التلف!



المالك هو المسؤول الوحيد عن ضمان الحفاظ على مستويات درجة الحرارة الآمنة لجميع المواد الغذائية. وقد يؤدي عدم القيام بذلك إلى منتجات غذائية غير آمنة. خسارة أو تلف المنتجات في جهازك غير مغطى من خلال الضمان. وبالإضافة إلى إجراءات التركيب التالية الموصى بها، قم بتشغيل الجهاز لمدة ٢٤ ساعة قبل الاستخدام، للتحقق من التشغيل السليم.



ⓘ تصرف المستخدم!

قبل تحميل المنتج، قم بتشغيل جهاز TRUE وهو فارغ لمدة ٢٤ ساعة للتحقق من التشغيل السليم. وتذكر أن ضمان المصنع الخاص بنا لا يغطي خسارة المنتج!



• يكون الضاغط جاهزاً للتشغيل عند شراء الجهاز. وكل ما تحتاج إلى فعله هو توصيل الجهاز.

• التدفق الجيد للهواء داخل جهازك من ترو (TRUE) هو أمر بالغ الأهمية. احرص على منع انضغاط المنتج على الجدران الجانبية أو الجدار الخلفي، أو الاقتراب من مبيت المبخر في نطاق ٤ بوصة (١٠,٦ ملم). يجب تدوير الهواء المبرد الخارج من ملف المبخر في كافة أنحاء الجهاز للحصول على درجات حرارة متساوية للمنتج.

• قد يؤدي التلاعب المفرط بأداة التحكم إلى حدوث صعوبات في الخدمة. عند الحاجة إلى استبدال أداة التحكم في درجة الحرارة تأكد من طلب الاستبدال من وكيل ترو (TRUE) الذي تتعامل معه أو من وكيل خدمة موصى به.

• يجب أن تكون جميع الأغذية ولوحات الوصول في مكانها ومؤمنة بشكل صحيح قبل تشغيل هذا الجهاز.

تشغيل الجهاز (تابع)

موقع أداة التحكم في درجة الحرارة وموقع مفتاح الإضاءة

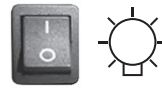
! إشعار!

شاشة التحكم و/أو المقبض المعروف لا يمثل وحدة تحكم محددة. قد يختلف إصدار أداة التحكم وموقعها حسب الطراز. قد يختلف توفر مفتاح الإضاءة وموقعه حسب الطراز.

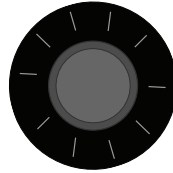


يُظهر رمز الإضاءة ☀️ الموقع التقريبي لمفتاح الإضاءة.

مفتاح الإضاءة في طرازات الأبواب الزجاجية
داخل السقف العلوي.



التحكم بون شاشة عرض
داخل السقف العلوي.



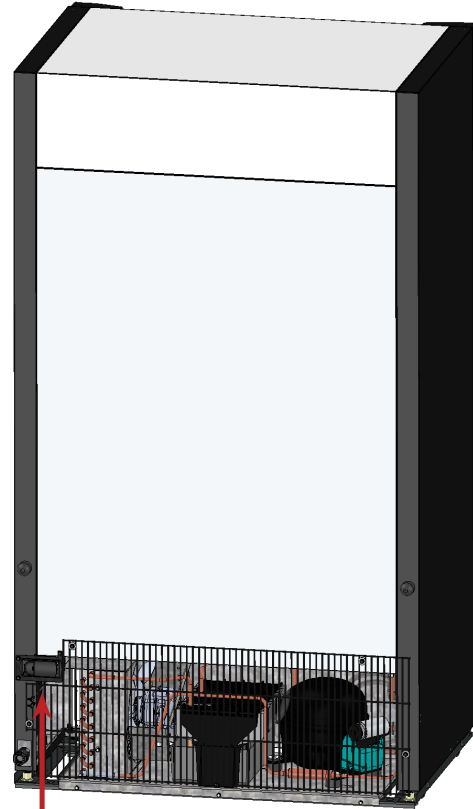
التحكم مع شاشة عرض
خلف/داخل شبكة التهوية الأمامية السفلية.



تشغيل الجهاز (تابع)

موقع أداة التحكم في درجة الحرارة وموقع مفتاح الإضاءة (تابع)

مفتاح الإضاءة في طرازات الأبواب الزجاجية
داخل السقف العلوي.



التحكم مع شاشة عرض
بجانب الشبكة الخلفية.



التسلسل العام للتشغيل — الثلاجات والمجمّادات

! تصرف المستخدم!

للحصول على المزيد من المعلومات الخاصة بتعديل التحكم في درجة حرارة الجهاز أو التسلسل العام للتشغيل، يُرجى الاطلاع على دليل التحكم العام في التبريد التجاري في مكتبة الموارد الخاصة بنا عبر www.truemfg.com/support/manuals/#panel4 أو مسح رمز الاستجابة السريعة.



عند توصيل الجهاز...

1. تضيء الأضواء الداخلية في طرازات الأبواب الزجاجية (إذا لم يحدث ذلك، فانظر "موقع مفتاح الإضاءة" (صفحة ٢٨).
2. تضيء شاشة أداة التحكم الإلكترونية في درجة الحرارة (إذا كانت مثبتة).

عندما يكون الجهاز في وضع التبريد

1. قد يحدث تأخير قصير قبل أن يبدأ الضاغط و/أو مروحة (مراوح) المبخر في العمل. ويمكن تحديد هذا التأخير من خلال الوقت أو من خلال درجة الحرارة. قد يكون هذا التأخير أيضًا ناتجًا عن حدث التذويب الأولي الذي سوف يستغرق ست (6) دقائق على الأقل.
2. قد تعمل أداة التحكم في درجة الحرارة/الترموستات على تشغيل وإيقاف تشغيل الضاغط ومروحة (مراوح) المبخر معًا. **استثناء:** الطرازات TSID، وTDBD، وTCGG، وTMW لا تتضمن مروحة (مراوح) مبخر.
3. تقوم أداة التحكم في درجة الحرارة بتشغيل الضاغط إما عن طريق استشعار درجة حرارة ملف المبخر أو درجة حرارة الهواء، وليس عن طريق درجة حرارة المنتج.

أ. أداة التحكم الميكانيكية في درجة الحرارة أو أداة التحكم الإلكترونية في درجة الحرارة المزودة بمقبض

أ. تعمل أداة التحكم في درجة الحرارة على تشغيل وإيقاف الضاغط على النحو المحدد مسبقًا عن طريق درجة حرارة التوصيل والفصل.

1. #9 هو الوضع الأكثر برودة

2. #1 هو الوضع الأكثر حرارة

3. #0 أو Off هو وضع إيقاف الضاغط

ب. أداة التحكم الإلكترونية في درجة الحرارة المزودة بشاشة

أ. تعمل أداة التحكم في درجة الحرارة على تشغيل وإيقاف الضاغط على النحو المحدد مسبقًا عن طريق نقطة الضبط ودرجات الحرارة التفاضلية.

1. نقطة الضبط هي درجة الحرارة المبرمجة مسبقًا والقابلة للتعديل والمصممة لتكون درجة حرارة الفصل أو التي ستتطابق مع متوسط درجة حرارة الحفظ الخاصة بالجهاز (فقط عند الاستخدام مع معدل تقاضل مرتفع ومنخفض).

2. درجة (درجات) الحرارة التفاضلية هي درجة الحرارة المبرمجة مسبقًا وغير القابلة للتعديل المستخدمة لتحديد موعد تشغيل وإيقاف الضاغط (فقط عندما تكون نقطة الضبط هي متوسط درجة حرارة الحفظ).

4. قد يعكس مقياس حرارة تناظري، أو مقياس حرارة رقمي، أو شاشة أداة التحكم الإلكترونية تقلبات درجات حرارة دورة التبريد ارتفاعًا وانخفاضًا، وليس درجة حرارة المنتج. إن الطريقة الأكثر دقة لتحديد تشغيل الجهاز هي التحقق من درجة حرارة المنتج.

5. قد تكون هناك أوقات أثناء وضع التبريد أو وضع التذويب ينعكس فيها موتور مروحة المكثف لنفخ الأوساخ خارج ملف المكثف.

التسلسل العام للتشغيل — الثلاجات والمجمدات (تابع)

عندما يكون الجهاز في وضع التذويب...

١. يحتاج كل جهاز إلى حدوث تذويب لضمان بقاء ملف المبخر خاليًا من الصقيع ومن تراكم الجليد.
 ٢. تبدأ عملية التذويب إما عن طريق أداة التحكم في درجة الحرارة أو عن طريق مؤقت تذويب.
- استثناء:** الطرازات TDC، وTFM، وTHDC، وTMW تتطلب تذويبًا يدويًا. ويعتمد عدد مرات التذويب اليدوي هذه على استخدام الجهاز والظروف المحيطة.

أ. أداة التحكم الميكانيكية في درجة الحرارة

- i. تعمل أداة التحكم في درجة الحرارة على تشغيل وإيقاف الضاغط على النحو المحدد مسبقًا عن طريق درجة حرارة التوصيل والفصل.
 ١. خلال هذه الفترة لا تعمل إلا مروحة المبخر فقط.
 - استثناء:** الطرازات TCGG، وTDBD، وTSID لا تتضمن مروحة (مراوح) مبخر.
- ii. سوف يقوم المُجمد ذو أداة التحكم الميكانيكية في درجة الحرارة بعملية التذويب عند بدء الوقت المحدد عن طريق مؤقت التذويب.
 ١. خلال هذه الفترة، يتم تنشيط سخان ملف المبخر وسخان أنبوب التصريف فقط.
 ٢. ينتهي التذويب عند الوصول إلى درجة حرارة معينة لملف المبخر أو حسب مدة زمنية محددة.
- iii. قد تعرض الطرازات ذات مقياس الحرارة التناظري أو الرقمي درجات حرارة أعلى من درجات الحرارة الطبيعية أثناء التذويب.

ب. أداة التحكم الإلكترونية في درجة الحرارة

- i. تمت برمجة أداة التحكم في درجة الحرارة لبدء التذويب حسب فواصل زمنية، لكن التذويب قد يبدأ أيضًا حسب الطلب على درجة الحرارة.
 ١. أثناء التذويب، توقف الثلاجة الضاغط لاستخدام مراوح المبخر بهدف تنظيف ملف المبخر.
 ٢. أثناء التذويب، يوقف المُجمد الضاغط ومروحة المبخر لاستخدام السخان الكهربائي بهدف تنظيف ملف المبخر.
 - ii. تعرض درجة الحرارة مع شاشة رقمية (إذا كانت مركبة) DEF أثناء التذويب.
 - iii. قد تعرض الطرازات ذات مقياس الحرارة التناظري أو الرقمي درجات حرارة أعلى من درجات الحرارة الطبيعية أثناء التذويب.
 - iv. بعد التذويب، يحدث تأخير في العرض حتى تظهر درجة الحرارة.
- إشعار** < قد يحدث تأخير قصير في العرض قبل ظهور درجة الحرارة بعد انتهاء التذويب، وقد يظهر DEF أثناء دورة التبريد.

عندما يُصدر الجهاز إنذارًا صوتيًا وبصريًا...

١. يُرجى الرجوع إلى معلومات التحكم في درجة الحرارة الخاصة بالجهاز في دليل التحكم العام في التبريد التجاري للتعرف على رموز الإنذار.

الصيانة وأعمال الخدمة

⚠ تحذير!	
<p>حواف حادة!</p> <ul style="list-style-type: none"> توخ الحذر عند تحريك الجهاز وتركيبه وتنظيفه وإجراء أعمال الخدمة والصيانة له لتجنب حدوث جروح قطعية. تأكد من توخي الحذر عند الوصول إلى أسفل الجهاز أو التعامل مع المكونات المعدنية. ابتعد عن مناطق نقاط الضغط، مثل المسافة بين أبواب الجهاز والخزان المحيطة. توخ الحذر عند إغلاق الأبواب مع وجود أطفال بالقرب منك. 	
<p>خطر السحق أو القطع! حافظ على وجود مسافة عند إخراج الجهاز من الصندوق أو تركيبه أو نقله أو صيانتة.</p>	
<p>الأسطح الزلقة! يمكن أن تتسبب الرطوبة الناتجة عن التصريف غير السليم في إنشاء أسطح زلقة بالقرب من الجهاز. ومن واجبك تحذير عملائك على الفور من السطح الزلق وتجفيفه. ويجب تمييز جميع مناطق الأرضيات المبللة بعلامة أرضية مبللة.</p>	

⚠ خطر!	
<p>خطر التعرض لصدمة كهربائية أو حروق!</p> <ul style="list-style-type: none"> لا يؤدي إيقاف تشغيل وحدة تحكم إلكترونية أو ضبط أدوات التحكم في درجة الحرارة على الوضع 0 (وضع الإيقاف) إلى فصل الطاقة عن جميع المكونات. انزع قابس الجهاز أو افصل الكهرباء قبل التركيب أو الخدمة. لا تنظف الجهاز باستخدام آلة غسل تعمل بالضغط أو خرطوم يعمل بالضغط. 	
<p>مادة تبريد/مادة عزل قابلة للاشتعال مستخدمة! اسمح لمقدم خدمة معتمد بصيانة الجهاز الخاص بك لتقليل خطر الاشتعال المحتمل بسبب الأجزاء غير الصحيحة أو الصيانة غير السليمة، وللتأكد من صحة المشغل.</p>	

⚠ تحذير!	
<ul style="list-style-type: none"> يجب عدم إجراء أعمال تركيب وخدمة الجهاز إلا من قبل الفنيين المؤهلين. للمساعدة في العثور على فني خدمة تبريد في منطقتك للقيام بأعمال التركيب أو الخدمة أو الصيانة، يُرجى زيارة مُحدّد موقع شركات الخدمة لدينا على الموقع www.truemfg.com/support/service-locator قم بإيقاف تشغيل وإغلاق جميع المرافق (غاز، كهرباء، ماء) وفقاً للممارسات المعتمدة أثناء الصيانة أو الخدمة. 	
<p>مالك الجهاز مسؤول عن إجراء تقييم مخاطر معدات الحماية الشخصية (PPE) وضمان الحماية الكافية أثناء إجراءات الصيانة والتنظيف.</p> <p>استخدم الأدوات المناسبة ومعدات السلامة ومعدات الحماية الشخصية أثناء أعمال التركيب والخدمة.</p>	  

الصيانة وأعمال الخدمة (تابع)



الشكل 1. مثال لأجزاء صانع المعدات الأصلية.

! إشعار!

- مالك الجهاز هو المسؤول عن صيانة الجهاز كما هو موضح في دليل التركيب. لا يغطي ضمان ترو (TRUE) إجراءات العناية والصيانة الروتينية.
- للاطلاع على مزيد من إرشادات الصيانة، يُرجى زيارة مركز الوسائط على الموقع الإلكتروني www.truemfg.com.
- يجب عدم إجراء أي عمليات ضبط للجهاز إلا بعد التحقق من استواء الجهاز ومن أنه مدعوم بشكل مناسب.



استبدال المكون

! تصرف المستخدم!

- استبدال المكونات بمكونات أصلية من صانع المعدات الأصلية (OEM) مثل تلك الموضحة في الشكل 1. حيث إن أجزاء صانع المعدات الأصلية تقلل لأدنى درجة من مخاطر الاشتعال المحتمل بفعل الأجزاء غير الصحيحة. شركة ترو (TRUE) ليست مسؤولة عن أي أضرار أو تلفيات تحدث بسبب استخدام أجزاء غير معتمدة منها. ويُعتبر الضمان لاغياً في حال حدوث أي ضرر نتيجة استخدام أجزاء ليست من صانع المعدات الأصلية.
- اسمح لمقدم خدمة معتمد بصيانة الجهاز الخاص بك لتقليل خطر الاشتعال المحتمل بسبب الأجزاء غير الصحيحة أو الصيانة غير السليمة، وللتأكد من صحة المشغل وسلامته.



الصيانة وأعمال الخدمة (تابع)

الصيانة الموصى بها

انظر مهام الصيانة الموصى بها وتواتر تكرارها أدناه. قد تكون هناك حاجة إلى تكرار تنفيذ بعض المهام بشكل أكثر نسبيًا بناءً على التركيب.

سنويًا	كل ثلاثة أشهر	شهريًا	مهام الصيانة
X	X	X	تحقق أن الجهاز يحافظ على درجة حرارة المنتج.
X	X	X	افحص سلك الكهرباء بحثًا عن أي تلف؛ وفي حالة وجود تلف، استبدله على الفور.
X			تحقق أن سلك الكهرباء موصل تمامًا في المقبس الجداري
X	X	X	افحص الحالة العامة للجهاز ومكوناته (مثل العجلات والأبواب والمفصلات).
X			تحقق من عمل جميع الأجزاء المتحركة (مثل محركات المروحة والأبواب وأسلاك الأبواب).
X	X		افحص الحالة المادية لجميع الجوانات؛ وتحقق من إحكام الجوانات ضد التسريب بشكل صحيح.
X	X	X	افحص أي مصابيح ووصلات حامل المصباح ووحدات LED ووصلات وحدة LED.
X	X	X	افحص جميع ملفات المكثف (القطاعات الأمامية والخلفية) بحثًا عن أي غبار أو شوائب؛ وفي حالة وجودها، قم بإزالة الشوائب.
X	X		افحص الحالة المادية لجميع ملفات المكثف وملفات المبخر؛ وقم بتقويم زعانف الملف حسب الحاجة.
X	X		افحص جميع ملفات المبخر بحثًا عن أي غبار أو شوائب؛ وفي حالة وجودها، قم بإزالة الشوائب.
X	X		تأكد من خلو خط التصريف من الشوائب.

الصيانة وأعمال الخدمة (تابع)

تنظيف ملف المكثف

الأدوات المطلوبة

تشمل الأدوات المطلوبة (وقد لا تقتصر على ذلك) ما يلي:

- مفك براغي فيليبس أو مفك برأس
- مفك صامولة ٤/١ بوصة
- مفك صامولة ٨/٣ بوصة
- فرشاة ذات شعيرات خشنة
- خزان الهواء المضغوط
- مكنسة كهربائية
- مصباح يدوي
- نظارات واقية
- قفازات

الطريقة

١. افصل الطاقة عن الوحدة.
٢. أزل شبكة التهوية الأمامية من الجهاز. انظر الشكلين ١ و ٢.
٣. استخدم فرشاة قاسية بشعيرات خشنة لتنظيف الأوساخ المتراكمة على ريش ملف المكثف الأمامي بعناية. انظر الشكل ٣
٤. مع إزالة الأوساخ من سطح الملف، استخدم كشافاً يدوياً للتأكد من أن بإمكانك الرؤية عبر الملف، ولاحظ دوران شفرة مروحة المكثف. انظر الشكل ٤.
- إذا كان المنظر واضحاً، فأعد تركيب شبكة التهوية، ووصل الوحدة بمصدر الطاقة، وتحقق من التشغيل.
٥. إذا كان المنظر لا يزال مسدوداً بالأوساخ، فتابع إلى الخطوة التالية.
٦. أزل مسامير قاعدة المكثف. انظر الشكل ٥.
٧. أزل كتيفات ملف المكثف (إن وجدت)
٨. حرّك وحدة التكتيف بحرص إلى الخارج (وصلات الأنابيب مرنة). انظر الشكل ٦. انفخ الهواء المضغوط أو ثاني أكسيد الكربون بلطف عبر الملف حتى يصبح نظيفاً.
٩. اكس أي أوساخ حول وخلف منطقة وحدة التكتيف بحرص.
١٠. أعد تركيب كتيفات ملف (إن وجدت). بعد ذلك، أعد تحريك مجموعة الضاغط بحرص إلى موضعها، وثبتها بالبراغي في مكانها. انظر الشكل ٧.
١١. أعد تركيب شبكة التهوية، ووصل الوحدة بمصدر الطاقة، وتحقق من التشغيل.

⚠ خطر!

خطر التعرض لصدمة كهربائية أو حروق!

- انزع قابس الجهاز أو افصل الكهرباء قبل التركيب أو الخدمة.
- لا تنظف الجهاز باستخدام آلة تعمل بالضغط أو خرطوم يعمل بالضغط.



⚠ تحذير!

مالك الجهاز مسؤول عن إجراء تقييم مخاطر معدات الحماية الشخصية (PPE) وضمان الحماية الكافية أثناء إجراءات الصيانة والتنظيف.

استخدم الأدوات المناسبة ومعدات السلامة ومعدات الحماية الشخصية أثناء أعمال التركيب والخدمة.



حواف حادة! زعانف الملف حادة والمكونات المعدنية يمكن أن يكون لها حواف حادة. توخ الحذر عند تحريك الجهاز وتركيبه وتنظيفه وإجراء أعمال الخدمة والصيانة له لتجنب حدوث جروح قطعية.



خطر الإصابة في العين! يمكن أن يتسبب الغبار والشوائب المتطايرة في الهواء في إصابة العين. يوصى بارتداء نظارات واقية.



! تصرف المستخدم!

لا تضع أي مواد ترشيع أمام ملف المكثف.

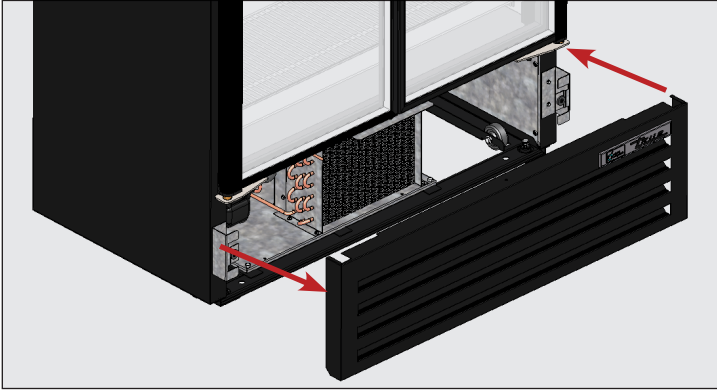


! إشعار!

الضمان لا يشمل تنظيف ملف المكثف!



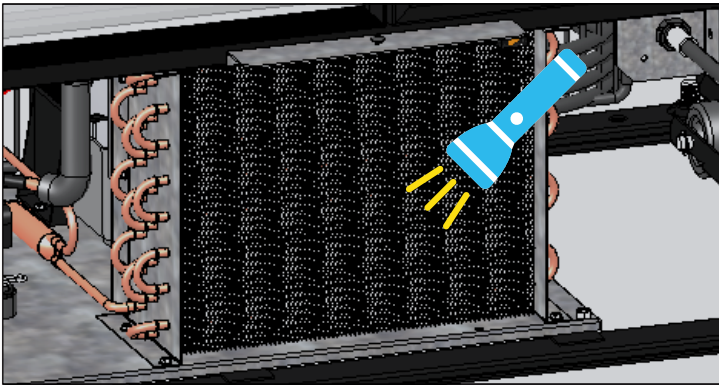
الصيانة وأعمال الخدمة (تابع)



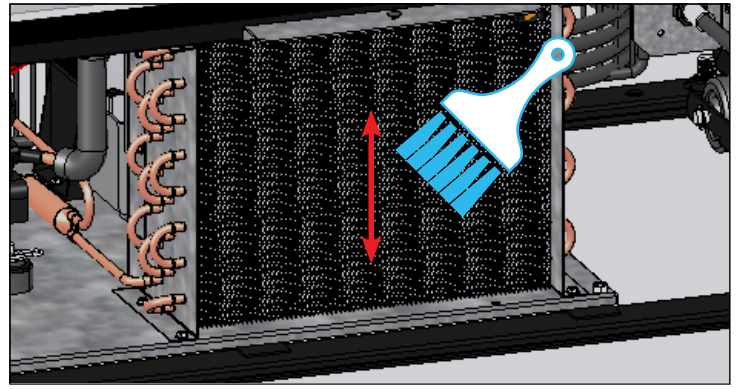
الشكل ٢. أزل الشبكة بحرص.



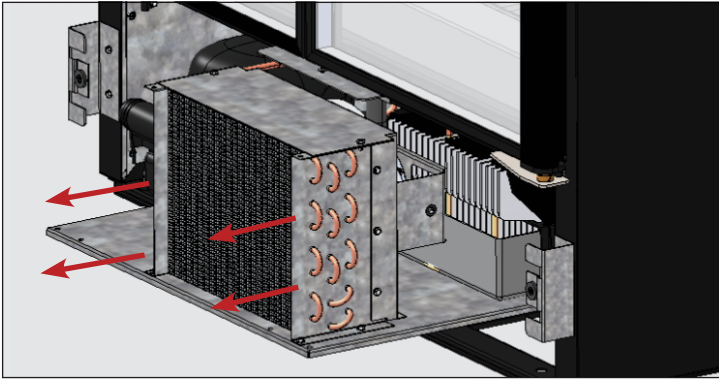
الشكل ١. موقع برغي شبكة تهوية الباب المتأرجح.



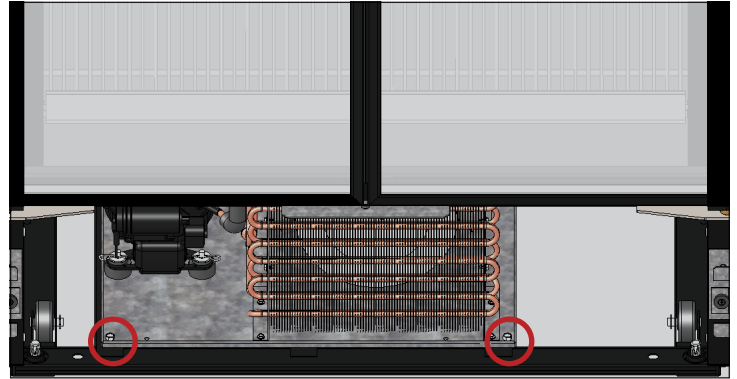
الشكل ٤. تأكد من إزالة جميع الانسدادات.



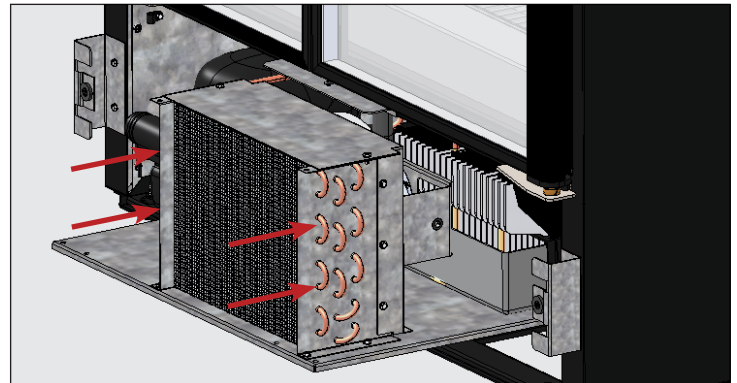
الشكل ٣. لا تسمح بالفرشاة عبر زعانف الملف.



الشكل ٦. حرّك وحدة التكثيف إلى الخارج بحرص.



الشكل ٥. أزل مسامير قاعدة المكثف.



الشكل ٧. أعد تحريك وحدة التكثيف بحرص إلى موضعها، وأعد تركيب المسامير.

الصيانة وأعمال الخدمة (تابع)

تنظيف ملف المكثف (الباب الكامل)

الأدوات المطلوبة

تشمل الأدوات المطلوبة (وقد لا تقتصر على ذلك) ما يلي:

- نظارات واقية
- قفازات
- مفك براغي سداسي الرأس مقاس ٤/١ بوصة
- مفك صامولة ٨/٣ بوصة
- فرشاة ذات شعيرات خشنة
- خزان الهواء المضغوط
- مكنسة كهربائية
- مصباح يدوي

الطريقة

١. افصل التيار الكهربائي عن الوحدة أو افصل مصدر الطاقة.
٢. أزل الشبكة الخلفية من الجهاز. انظر الشكل ١.
٣. استخدم فرشاة قاسية بشعيرات خشنة لتنظيف الأوساخ المتراكمة على ريش ملف المكثف الأمامي بعناية. انظر الشكل ٢.
٤. مع إزالة الأوساخ من سطح الملف، استخدم كشافاً يدوياً للتأكد من إمكانية الرؤية عبر الملف. انظر الشكل ٣.
- إذا كان الرؤية واضحة، فاكس أي أوساخ حول أو خلف منطقة وحدة التكتيف بحرص، ثم أعد تركيب الشبكة الخلفية.
- إذا كانت الرؤية غير واضحة، فتابع إلى الخطوة التالية.
٥. أزل مسامير قاعدة المكثف. انظر الشكل ٤.
٦. حرّك وحدة التكتيف بحرص إلى الخارج (وصلات الأنابيب مرنة). ثم انفخ الهواء المضغوط بلطف عبر الملف حتى يصبح نظيفاً.
٧. أعد تحريك وحدة التكتيف بحرص إلى موضعها، ثم أعد تركيب مسامير قاعدة المكثف.
٨. أعد تركيب الشبكة الخلفية، وأعد توصيل الوحدة بمصدر الطاقة، ثم تحقق من التشغيل.

⚠️ خطر!

خطر التعرض لصدمة كهربائية أو حروق!

- انزع قابس الجهاز أو افصل الكهرباء قبل التركيب أو الخدمة.
- لا تنظف الجهاز باستخدام آلة غسل تعمل بالضغط أو خرطوم يعمل بالضغط.



⚠️ تحذير!

مالك الجهاز مسؤول عن إجراء تقييم مخاطر معدات الحماية الشخصية (PPE) وضمان الحماية الكافية أثناء إجراءات الصيانة والتنظيف.

استخدم الأدوات المناسبة ومعدات السلامة ومعدات الحماية الشخصية أثناء أعمال التركيب والخدمة.



حواف حادة! زعانف الملف حادة والمكونات المعدنية يمكن أن يكون لها حواف حادة. توخ الحذر عند تحريك الجهاز وتركيبه وتنظيفه وإجراء أعمال الخدمة والصيانة له لتجنب حدوث جروح قطعية.



خطر الإصابة في العين! يمكن أن يتسبب الغبار والشوائب المتطايرة في الهواء في إصابة العين. يوصى بارتداء نظارات واقية.



! تصرف المستخدم!

لا تضع أي مواد ترشيع أمام ملف المكثف.

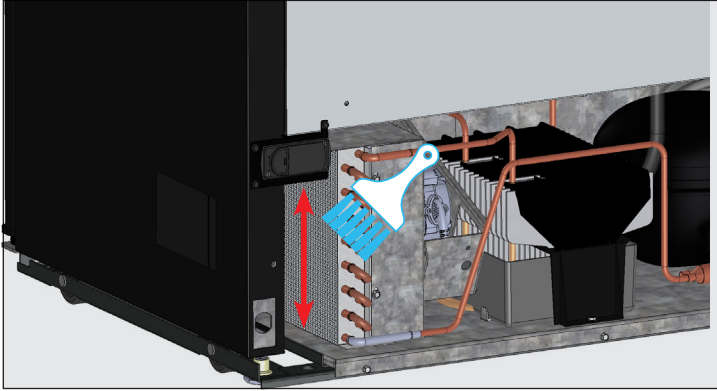


! إشعار!

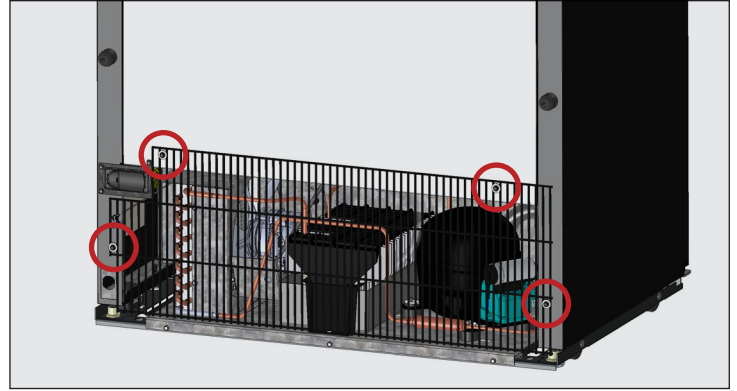
الضمان لا يشمل تنظيف ملف المكثف!



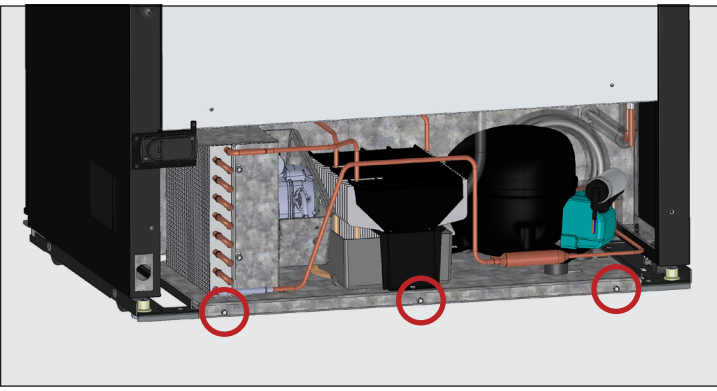
الصيانة وأعمال الخدمة (تابع)



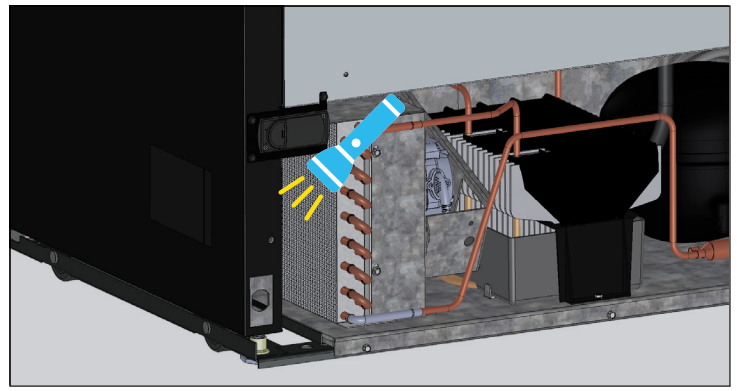
الشكل ٢. لا تمسح بالفرشاة عبر زعانف الملف.



الشكل ١. مثال على مواقع براغي الشبكة الخلفية. يختلف الموقع حسب الطراز.



الشكل ٤. مثال على مواقع براغي قاعدة المكثف. يختلف الموقع حسب الطراز.



الشكل ٣. تأكد من إزالة جميع الانسدادات.

الصيانة وأعمال الخدمة (تابع)

العناية العامة بالسطح وتنظيفه

الجوانات

- نظّف الجوانات بماء بصابون دافئ.
- لا تستخدم أدوات حادة أو سكاكين لكشط الجوان.
- تجنب منتجات التنظيف كاملة القوة.

الزجاج

- نظف الزجاج باستخدام منظف زجاج معتدل. لا تستخدم منظفات تعتمد على الحمضيات.

الحيز الداخلي

- نظف الأسطح الداخلية بمحلول معتدل مكون من صودا الخبز والماء للمساعدة في تقليل الرائحة؛ ولا تستخدم المنظفات الخشنة أو الكاشطة.
- بالنسبة للأجزاء البلاستيكية أو المطلية بالمسحوق، استخدم الماء بصابون الدافئ للتنظيف لا تستخدم منظفات الفولاذ المقاوم للصدأ أو المذيبات المماثلة.

السطح الخارجي

- بالنسبة للأجزاء البلاستيكية أو المطلية بالمسحوق، استخدم الماء بصابون الدافئ للتنظيف لا تستخدم منظفات الفولاذ المقاوم للصدأ أو المذيبات المماثلة.
- لا تقم بتنظيف الفولاذ المقاوم للصدأ بالصوف الفولاذي أو المنتجات الكاشطة. لا تستخدم المنظفات أو مزيلات الشحوم مع الكلوريدات أو الفوسفات. انظر أدلة الخاصة بالطرازات المعنية للحصول على مزيد من المعلومات.

⚠ خطر!

- خطر التعرض لصدمة كهربائية أو نشوب حريق!
- لا تنظف الجهاز باستخدام آلة غسل تعمل بالضغط أو خرطوم يعمل بالضغط.



⚠ تحذير!

- الأسطح الزلقة! يمكن أن تتسبب الرطوبة الناتجة عن التصريف غير السليم في إنشاء أسطح زلقة بالقرب من الجهاز. ومن واجبك تحذير عملائك على الفور من السطح الزلق وتجفيفه. ويجب تمييز جميع مناطق الأرضيات المبللة بعلامة أرضية مبللة.



- مالك الجهاز مسؤول عن إجراء تقييم مخاطر معدات الحماية الشخصية (PPE) وضمان الحماية الكافية أثناء إجراءات الصيانة والتنظيف.

- استخدم الأدوات المناسبة ومعدات السلامة ومعدات الحماية الشخصية أثناء أعمال التركيب والخدمة.



! تصرف المستخدم!

- لا تستخدم منظفات تعتمد على الحمضيات على الأبواب الزجاجية.



الصيانة وأعمال الخدمة (تابع)

رعاية وتنظيف الفولاذ المقاوم للصدأ

تنظيف وتجديد الفولاذ المقاوم للصدأ

يجب أن تكون منظّفات الفولاذ المقاوم للصدأ خاليًا من الفوسفات والكلورين والكلورايد والأمونيا.

توفر ترو (True) منظفاتٍ وملمّعاتٍ صديقة للبيئة من خلال متجر ترو

(True Store) الخاص بنا على store.trueresidential.com/products/stainless-steel-clean-polish-kit

[.stainless-steel-clean-polish-kit](https://store.trueresidential.com/products/stainless-steel-clean-polish-kit)

الأجهزة والآلات المطلوبة حسب الطلب

للأبواب والأسطح الأخرى المطلوبة، استخدم محلولاً صابونيًا متوسطًا مع الماء وقطعة قماش ناعمة من الألياف الدقيقة.

! تصرف المستخدم!

لا تستخدم أية ألياف سلكية أو كاشطات أو منتجات تحتوي على الكلور لتنظيف الأسطح الفولاذية المقاومة للصدأ.



أعداء الفولاذ المقاوم للصدأ

هناك ثلاثة أشياء أساسية يمكنها أن تحطم الطبقة الخاملة للفولاذ المقاوم للصدأ والسماح بتكوّن التآكل.

- الخدوش الناتجة عن الفرش السلكية والكاشطات والمساند الصلبة وغيرها من المواد التي يمكن أن تكون كاشطة لسطح الفولاذ المقاوم للصدأ.
- الرواسب التي تُترك على الفولاذ المقاوم للصدأ قد تترك أثر بقع. قد يكون لديك مياه عسرة أو لينة اعتمادًا على البلد التي تعيش فيها. فالمياه العسرة يمكن أن تترك أثر بقع. المياه العسرة التي تُسخن يمكن أن تترك الرواسب إذا تُركت لفترةٍ طويلة. هذه الرواسب يمكن أن تتسبب في تحطم الطبقة الخاملة وصدأ الفولاذ المقاوم للصدأ. جميع الرواسب التي تركت من إعداد الطعام أو الخدمة ينبغي إزالتها في أقرب وقت ممكن.
- الكلوريدات الموجودة في ملح الطعام والغذاء والماء، وكذلك في المنظفات المنزلية والصناعية. هذه هي أسوأ أنواع الكلوريدات التي تُستخدم مع الفولاذ المقاوم للصدأ.

الصيانة وأعمال الخدمة (تابع)

٨ نصائح للمساعدة على منع تكوّن الصدأ على الفولاذ المقاوم للصدأ

الحفاظ على نظافة معداتك

تجنب تراكم البقع الصعبة عن طريق التنظيف بشكل متكرر. استخدم منظفات بالقوة الموصى بها (قلوية مكلورة أو غير مكلورة).

استخدام أدوات التنظيف الصحيحة

استخدم أدوات غير كاشطة عند تنظيف منتجات الفولاذ المقاوم للصدأ. لن تتأذى الطبقة الخاملة للفولاذ المقاوم للصدأ من قطع القماش الناعمة وبطانات الجلي البلاستيكية.

التنظيف على طول الخطوط المصقولة

تكون الخطوط المصقولة ("الأسطح المحببة") ظاهرة في بعض أنواع الفولاذ المقاوم للصدأ. افرك دائماً بالتوازي مع الخطوط المصقولة إذا كانت ظاهرة. استخدم بطانة جلي بلاستيكية أو قطعة قماش ناعمة إذا لم تتمكن من رؤية الأسطح المحببة.

استخدام المنظفات التي تحتوي على مواد قلوية أو مواد قلوية مكلورة أو غير مكلورة

في حين أن العديد من المنظفات التقليدية تحتوي على الكثير من الكلوريدات، إلا أنه يتوفر أيضاً خيار متزايد من المنظفات الخالية من الكلوريد. إذا لم تكن متأكدًا من محتوى الكلوريد بالمنظف الذي تستخدمه، فاتصل بمورد المنظف. إذا أخبروك بأن المنظف الحالي يحتوي على الكلوريدات، فاسأل عما إذا كان لديهم بديل عنه. تجنب المنظفات التي تحتوي على أملاح رباعية، لأنها قد تهاجم الفولاذ المقاوم للصدأ، مسببة تنقير وصدأ.

الشطف

عند استخدام منظفات مكلورة يجب عليك الشطف والتجفيف على الفور. ومن الأفضل مسح مواد التنظيف العالقة ومسح المياه في أقرب وقت ممكن. واترك معدات الفولاذ المقاوم للصدأ لتجف في الهواء. يساعد الأوكسجين في الحفاظ على الطبقة الخاملة على الفولاذ المقاوم للصدأ.

لا تستخدم حمض الهيدروكلوريك (حمض كلور الماء) على الإطلاق مع الفولاذ المقاوم للصدأ

حتى حمض الهيدروكلوريك المخفف يمكن أن يتسبب في حدوث تآكل، وتنقير، وتآكل تشققي إجهادي بالفولاذ المقاوم للصدأ.

معالجة المياه

للحد من الرواسب، قم بتليين الماء العسر قدر الإمكان. مع تركيب بعض المرشحات يمكن إزالة العناصر السيئة والمسببة للتآكل. إضافة الأملاح إلى مزيج غسّر الماء المحافظ عليه بشكل صحيح قد يكون خياراً في صالحك. اتصل بأخصائي معالجة إذا لم تكن متأكدًا من معالجة المياه بشكل صحيح.

تجديد وتحميل الفولاذ المقاوم للصدأ بانتظام

يحصل الفولاذ المقاوم للصدأ على خصائصه المقاومة للصدأ من أكاسيد الكروم الواقية على سطحه. فإذا تمت إزالة هذه الأكاسيد عن طريق الجلي أو التفاعل مع مواد كيميائية ضارة، فإن الحديد الموجود في الفولاذ يصبح مكشوفًا، ويمكن أن يبدأ في التآكسد أو الصدأ. التخميل هو عملية كيميائية تزيل الحديد الحر وغيره من الملوثات من على سطح الفولاذ المقاوم للصدأ، لتسمح لأكاسيد الكروم الواقية بإعادة التشكل.



truemfg.com