



TUC-24G-HC~FGD01



TWT-67D-2-HC



TFP-72-30M-D-2-HC

UNTERBAU • ARBEITSFLÄCHE • SANDWICH/SALAT • PIZZAZUBEREITUNG • SPEISENZUBEREITUNG



TSSU-48-10-HC



TPP-AT-67-HC

⚠️ WARNUNG!



Lesen Sie dieses Dokument sorgfältig durch, bevor Sie das Gerät installieren, nutzen, warten oder reparieren. Nichtbeachtung kann zum Ausfall des Geräts, zu Sachschäden, schweren Verletzungen oder zum Tod führen. Geräteausfälle, Verletzungen oder Sachschäden, die auf eine unsachgemäße Installation zurückzuführen sind, sind von der Garantie nicht abgedeckt.

📄 BENUTZERAKTION!

TRUE verfolgt Ihre Gerätehistorie anhand der Seriennummer. Notieren Sie sich die vollständige Modellbezeichnung und die Seriennummer Ihres Geräts, um sie im Bedarfsfall schnell zur Hand zu haben. Die entsprechenden Informationen finden Sie auf dem Typenschild. Die Position des Typenschildes variiert je nach Gerät.

Modellname:

Seriennummer:

True Manufacturing Co., Inc.

2001 East Terra Lane • O'Fallon, Missouri 63366-4434, USA
+1 (636) 240-2400 • FAX: +1 (636)-272-2408

FAX international: +1 (636)-272-7546 • +1 (800)-325-6152

Teileservice: +1 (800)-424-TRUE (424-8783)
FAX Teileservice: +1 (636)-272-9471



INSTALLATIONSANLEITUNG
Zubereitung von Tiefkühlspeisen
Übersetzung der Originalanleitung

Nordamerika – Kanada und Karibik

Fragen zur Garantie – Telefon: +1 855-878-9277
Fragen zur Garantie – Fax: +1 636-980-8510
Fragen zur Garantie – E-Mail: warrantyinquiries@truemfg.com
Technische Fragen – Telefon: +1 855-372-1368
Technische Fragen – E-Mail: service@truemfg.com
Montag bis Freitag 7:00-18:00 Uhr CST,
Samstag 8:00-12:00 Uhr

Mexiko

Telefon: +52 555-804-6343/44
service-mexicocity@truemfg.com
Montag bis Freitag 9:00-17:30 Uhr

Lateinamerika

Telefon: +52 555-804-6343/44
servicelatam@truemfg.com
Montag bis Freitag 9:00-17:30 Uhr

**Vereinigtes Königreich, Irland,
Naher Osten, Afrika & Indien**

Telefon: +44 (0) 800-783-2049
Service-emea@truemfg.com
Montag bis Freitag 8:30-17:00 Uhr

Australien

Telefon: +61 2-9618-9999
service-aus@truemfg.com
Montag bis Freitag 8:30-17:00 Uhr

**Europäische Union und Gemeinschaft
Unabhängiger Staaten**

Telefon: + 41 61 563 0705
service-emea@truemfg.com
Montag bis Freitag 8:00-17:00 Uhr



975530-G

VIELEN DANK

FÜR IHREN KAUF

Gratulation!

Der Hauptzweck dieses Dokuments ist Vereinfachung der Installation, Wartung und Instandhaltung Ihres TRUE-Geräts. Das vorliegende Dokument enthält wichtige Informationen zu Sicherheit, Betrieb, Wartung und Instandhaltung. Werfen Sie dieses Dokument **NICHT** weg. TRUE ist ausschließlich der Hersteller des Geräts. Wenn Sie Hilfe bei der Suche nach einem Kühlgerätetechniker in Ihrer Region benötigen, um Installation, Wartung oder Service durchführen zu lassen, verwenden Sie bitte unsere Serviceanbieter-Suche unter truemfg.com/support/service-locator.

! HINWEIS!



Ihr Gerät stimmt möglicherweise nicht genau mit den Abbildungen in dieser Anleitung überein.

Inhalt

Vorwort

Definitionen von Signalwörtern und Symbolen 3

Wichtige Sicherheitshinweise

Grundlegende Sicherheits- und Betriebshinweise 4

Warnung vor Verletzungen 5

Warnhinweise zum Kohlenwasserstoff-Kältemittel 6

Warnhinweise zur Geräteentsorgung 6

Warnhinweise zur elektrischen Sicherheit 7

Über Ihr Gerät und Installationsanforderungen

Gerätespezifikationen 8

Einzuhaltende Abstände 9

Elektrische Anforderungen 10

Elektrische Installation und Sicherheit 10

Installation und Inbetriebnahme

Auspacken 11

Aufstellungsort 13

Montage von Nivellierschrauben, Nivellierfüßen
oder Lenkrollen 14

Nivellieren des Geräts 17

Abdichten des Geräts zum Fußboden 17

Installation der Einschubböden 18

Betrieb des Geräts

Inbetriebnahme 19

Korrekte Luftzirkulation (nur TPP-Modelle) 20

Anordnung von Temperaturregelung und
Lichtschalter 21

True FlexTemp™ 23

Allgemeiner Bedienablauf 24

Wartung und Instandhaltung

Austauschen von Komponenten 27

Wartungsempfehlungen 28

Reinigen des Verflüssigerregisters 30

Reinigung der Abflussleitung 31

Reinigung und Pflege von Oberflächen 33

Reinigung und Pflege der Edelstahlteile 34

8 Tipps zur Rostvermeidung auf Edelstahl 35

Aus- und Einbau der Schubladen 36

Wartung des Deckels 37

Pflege von Verbundstoff-Schneidplatten 37

Installation und Ausbau der Zwischenböden (TSSU) 38

Umsetzen der Tür 39

Vorwort

Die Warnungen, Richtlinien und Empfehlungen in diesem Dokument sollen Schäden am Gerät, Vermögensschäden, Verletzungen und tödliche Unfälle verhindern. Bitte lesen Sie alle Warnhinweise, Richtlinien und Empfehlungen sorgfältig durch, bevor Sie fortfahren, um die sichere Verwendung und Wartung Ihres TRUE-Geräts zu gewährleisten.

Definitionen von Signalwörtern und Symbolen

Nachfolgend werden die in diesem Dokument enthaltenen Symbole erklärt. Einige Symbole sind möglicherweise nicht abgebildet.

| Definitionen von Signalwörtern | |
|--------------------------------|--|
| GEFAHR! | Eine unmittelbare Gefahrensituation, die, wenn sie nicht vermieden wird, zu schweren Verletzungen oder zum Tod führt. |
| WARNUNG! | Eine potenzielle Gefahrensituation, die, wenn sie nicht vermieden wird, zu schweren Verletzungen oder zum Tod führen kann. |
| VORSICHT! | Eine potenzielle Gefahrensituation, die, wenn sie nicht vermieden wird, zu leichten oder mittelschweren Verletzungen führen kann; eine unsichere Vorgehensweise. |
| BENUTZERAKTION! | Hinweis auf erforderliches Eingreifen des Benutzers: Befolgen Sie alle Empfehlungen, um Schäden am Gerät oder Produkt zu vermeiden. |
| HINWEIS! | Wichtige Informationen, die sich nicht auf Gefahren bzw. das Risiko von Verletzungen beziehen. |

| Sicherheitssymbole | |
|--------------------|---|
| | Sicherheitshinweis; weist den Leser auf mögliche Verletzungsgefahren hin. Beachten Sie alle Sicherheitshinweise, die auf dieses Symbol folgen, um mögliche Verletzungen oder Tod zu vermeiden. |
| | Entflammables Material; Brand- oder Explosionsgefahr. |
| | Stromschlaggefahr. |
| | Kippgefahr; Gefahr durch Umkippen. |
| | Scharfes Teil; Gefahr von Schnittwunden oder abgetrennten Gliedmaßen. |
| | Gefahr für die Augen; Gefahr von Augenverletzungen. |
| | Explosionsgefahr bei unter Druck stehenden Flaschen. |
| | Gefahr durch rutschige Oberflächen. |
| | Quetsch- und Schnittgefahr. |

| Zusätzliche Symbole | |
|---------------------|--|
| | Warnsymbol für obligatorische Maßnahmen; weist den Leser auf erforderliche oder empfohlene Maßnahmen hin. Befolgen Sie alle Hinweise und Empfehlungen, die auf dieses Symbol folgen, um Schäden am Gerät oder Produkt zu vermeiden. |
| HINWEIS > | Wichtige Informationen, die sich nicht auf Gefahren bzw. das Risiko von Verletzungen beziehen. |
| | Lesen Sie die Installationsanleitung durch, bevor Sie das Gerät installieren, in Betrieb nehmen oder Wartungs- und Instandhaltungsmaßnahmen vornehmen. |
| | Augenschutz tragen. |
| | Schutzhandschuhe tragen. |
| | Gasflaschen gegen Umfallen sichern. |
| | KEINE Verlängerungskabel verwenden. |
| | KEINE Adapterstecker verwenden. |
| | NICHT mit dem Hausmüll entsorgen. |

Wichtige Sicherheitshinweise

Wichtige Sicherheitshinweise

Grundlegende Sicherheits- und Betriebshinweise

Beachten Sie die folgenden grundlegenden Sicherheitshinweise, um das Risiko von Verletzungen, Stromschlägen, Feuer oder Tod zu verringern.

⚠️ WARNUNG!

Lesen Sie dieses Dokument sorgfältig durch, bevor Sie das Gerät installieren, nutzen, warten oder reparieren. Nichtbeachtung kann zum Ausfall des Geräts, zu Sachschäden, schweren Verletzungen, oder zum Tod führen. Geräteausfälle, Verletzungen oder Sachschäden, die auf eine unsachgemäße Installation zurückzuführen sind, sind von der Garantie nicht abgedeckt.

- Wenn das Gerät nicht gemäß den Angaben in diesem Dokument installiert, genutzt und gewartet wird, wirkt sich dies negativ auf die Sicherheit, die Leistung, die Lebensdauer der Komponenten und die Garantieabdeckung des Geräts aus.
- Installation und Wartung des Geräts dürfen nur von qualifizierten Technikern durchgeführt werden. Wenn Sie Hilfe bei der Suche nach einem Kühlgerätetechniker in Ihrer Region benötigen, um Installation, Wartung oder Service durchführen zu lassen, verwenden Sie bitte unsere Serviceanbieter-Suche unter truemfg.com/support/service-locator. TRUE ist ausschließlich der Hersteller des Geräts und ist nicht für die Installation verantwortlich.
- Das Gerät darf ohne maschinenspezifische Einweisung und Aufsicht durch eine für die Sicherheit verantwortliche Person nicht von Personen (einschließlich Kindern) mit eingeschränkten physischen, sensorischen oder geistigen Fähigkeiten oder einem Mangel an Erfahrung und Wissen genutzt, gereinigt oder gewartet werden.
- Installieren oder betreiben Sie **KEINE** Geräte, die unsachgemäß verwendet, missbraucht, vernachlässigt, beschädigt oder abweichend von den Originalspezifikationen modifiziert wurden.
- Das Gerät darf **NICHT** modifiziert oder verändert werden.
- Verwenden Sie **KEINE** elektrischen Geräte in den Lebensmittelkühlfächern, es sei denn, sie sind dafür explizit vom Hersteller freigegeben.
- Der Eigentümer des Geräts ist für die Durchführung einer Gefährdungsbeurteilung der persönlichen Schutzausrüstung (PSA) und für die Gewährleistung eines angemessenen Schutzes bei Wartungs- und Reinigungsarbeiten verantwortlich.
- Verwenden Sie bei der Installation und Wartung geeignete Werkzeuge, Sicherheitsausrüstung und PSA.
- Das Gerät darf nur für den in diesem Dokument beschriebenen Bestimmungszweck verwendet werden.
- Alle Einschübe müssen ordnungsgemäß installiert werden und dürfen maximal bis zu Beladungsgrenze belastet werden. Bei fehlerhafter Installation, nicht fachgerecht beladenen oder überladenen Einschüben drohen Geräteschäden, Produktschäden oder Verletzungen.
- Halten Sie die Umgebung des Geräts sauber und trocken, um Verletzungen zu vermeiden und damit das Gerät nicht durch Verunreinigungen oder Ungeziefer beschädigt wird.



📌 BENUTZERAKTION!



- Das Gerät muss in Übereinstimmung mit allen geltenden Gesetzen, Vorschriften und Bestimmungen installiert werden.
- Dieses Gerät muss gemäß dem Sicherheitsstandard für Kühlgeräte ANSI/ASHRAE 15 installiert werden.

📌 HINWEIS!



Der Hersteller haftet nicht für Verletzungen oder Sachschäden durch unsachgemäßen, falschen und unangemessenen Gebrauch.

Wichtige Sicherheitshinweise (Forts.)

Warnung vor Verletzungen

| GEFAHR! | |
|-----------------|---|
| | Lassen Sie KEINE Kinder mit oder im Gerät spielen. Kinder können eingeklemmt oder verletzt werden. |
| | Lagern oder verwenden Sie Folgendes NICHT in der Nähe dieses Geräts oder anderer Geräte: <ul style="list-style-type: none"> • Benzin oder andere entflammbare Gase und Flüssigkeiten • Entflammbare und explosionsgefährdete Stoffe wie Sprühdosen mit einem entzündlichen Treibmittel • Andere flüchtige oder entflammbare Stoffe |
| | Wenden Sie sich an TRUE Manufacturing, um zu erfahren, wo Kältemittelleitungen und elektrische Leitungen verlaufen, bevor Sie in Innen- oder Außenwände bohren, schneiden oder diese anderweitig perforieren. Nichtbeachtung kann zu Geräteschäden, Verletzungen oder Tod führen. |
| WARNUNG! | |
| | Installation und Wartung des Geräts dürfen nur von qualifizierten Technikern durchgeführt werden. Wenn Sie Hilfe bei der Suche nach einem Kühlgerätetechniker in Ihrer Region benötigen, um Installation, Wartung oder Service durchführen zu lassen, verwenden Sie bitte unsere Serviceanbieter-Suche unter truemfg.com/support/service-locator. TRUE ist ausschließlich der Hersteller des Geräts und ist nicht für die Installation verantwortlich. <ul style="list-style-type: none"> • Verwenden Sie bei der Installation und Wartung geeignete Werkzeuge, Sicherheitsausrüstung und persönliche Schutzausrüstung (PSA). • Die kalten Oberflächen im Gefrierfach NICHT mit feuchten oder nassen Händen berühren. Die Haut kann an sehr kalten Oberflächen haften bleiben. |
| | Dieses Produkt kann Sie Chemikalien aussetzen, z. B. Chrom(VI)-Verbindungen, die im US-Bundesstaat Kalifornien dafür bekannt sind, dass sie Krebs und angeborene Fehlbildungen verursachen und die Fortpflanzungsfähigkeit beeinträchtigen. Weitere Informationen finden Sie unter P65warnings.ca.gov . |
| | Rutschige Oberflächen! Feuchtigkeit, die durch unsachgemäße Entleerung entsteht, kann zu rutschigen Oberflächen in der Nähe des Geräts führen. Sie sind verpflichtet, Ihre Kunden sofort über rutschige Oberflächen zu informieren und diese zu trocknen. Nasse Böden müssen mit einem entsprechenden Schild gekennzeichnet werden, das auf die Rutschgefahr hinweist. |
| | Scharfe Kanten! Gehen Sie beim Bewegen, Installieren, Reinigen, Warten und Instandhalten des Geräts vorsichtig vor, um Schnittverletzungen zu vermeiden. Seien Sie vorsichtig, wenn Sie unter das Gerät greifen oder Metallteile anfassen. <ul style="list-style-type: none"> • Halten Sie Ihre Finger von Quetschkanten fern, z. B. von den Zwischenräumen zwischen Gerätedüren und angrenzenden Geräten. Gehen Sie beim Schließen von Türen umsichtig vor, wenn Kinder in der Nähe sind. |
| | Kippgefahr! Geräte können beim Auspacken, bei der Installation und beim Bewegen umkippen. Treffen Sie geeignete Sicherheitsvorkehrungen. Die Verwendung von Umkippschutzvorrichtungen kann die Kippgefahr nur verringern, nicht jedoch beseitigen. Erlauben Sie Kindern niemals, auf Schubladen, Türen oder Regale zu klettern oder sich an diese zu hängen. |
| | Quetsch- und Schnittgefahr! Halten Sie Abstand, wenn Sie das Gerät auspacken, aufstellen, bewegen oder warten. |
| | Gefahr von Stromschlag oder Verbrennungen! Weitere Informationen finden Sie unter „Warnhinweise zur elektrischen Sicherheit“. |

Wichtige Sicherheitshinweise (Forts.)

Warnhinweise zum Kohlenwasserstoff-Kältemittel

TRUE-Geräte verwenden Kohlenwasserstoff-Kältemittel (R-290/513A/600a). Überprüfen Sie das Typenschild, um das Kältemittel des Geräts zu identifizieren. Die Position des Typenschildes variiert je nach Modell.

⚠ GEFAHR!



Brand- oder Explosionsgefahr! Brennbares Kältemittel in Gebrauch.

- Sämtliche Wartungs- und Instandhaltungsarbeiten müssen von einem qualifizierten Techniker durchgeführt werden. Dies dient dazu, die Gefahr von Bränden oder Verletzungen durch falsche Teile oder unsachgemäße Wartung/Instandhaltung zu minimieren.
- Überprüfen Sie das Typenschild, um das Kältemittel des Geräts zu identifizieren. Die Position des Typenschildes variiert je nach Modell.
- Beschädigen Sie das Kühlsystem **NICHT** während des Transports und der Installation.
- Wenn das Gerät beschädigt ist, vergewissern Sie sich, dass das Kühlsystem intakt ist, bevor Sie fortfahren.
- Verwenden Sie niemals scharfe Gegenstände oder Werkzeuge, um Vereisungen oder Frost zu entfernen. Benutzen Sie **KEINE** mechanischen Hilfsmittel, um das Abtauen zu beschleunigen.
- Das Gerät muss in Übereinstimmung mit allen geltenden Gesetzen, Vorschriften und Bestimmungen entsorgt werden. Beachten Sie alle Sicherheitsvorkehrungen, die beim Umgang mit entflammbarem Kältemittel zu beachten sind.
- Verwenden Sie **KEINE** elektrischen Geräte in den Lebensmittelkühlfächern, es sei denn, sie sind explizit vom Hersteller empfohlen.

Warnhinweise zur Geräteentsorgung

⚠ GEFAHR!



Einklemmrisiko für Kinder!

Kinder können sich in ausrangierten Geräten einklemmen und ersticken. Entsorgen Sie Ihr Gerät niemals, ohne Vorkehrungen zu treffen, die verhindern, dass sich Kinder einklemmen – selbst wenn das Gerät nur für kurze Zeit unbeaufsichtigt ist.

Treffen Sie Vorkehrungen gegen das Einklemmen von Kindern:

- Entfernen Sie alle Türen (bzw. Schubladen).
- Belassen Sie alle Innenschubladen und Böden an ihrem Platz, um das Hineinklettern in das Gerät zu erschweren.



Brand- oder Explosionsgefahr! Kältemittel und Isolierung sind entflammbar. Das Gerät muss in Übereinstimmung mit allen geltenden Gesetzen, Vorschriften und Bestimmungen entsorgt werden. Beachten Sie alle Sicherheitsvorkehrungen, die beim Umgang mit entflammbarem Kältemittel und entflammbarer Isolierung zu beachten sind.



Entsorgen Sie Ihr Gerät **NICHT** mit dem Hausmüll.

Wichtige Sicherheitshinweise (Forts.)

Warnhinweise zur elektrischen Sicherheit

⚠ GEFAHR!



Gefahr von Stromschlag, Verbrennungen oder Feuer! Die Nichtbeachtung dieser elektrotechnischen Warnungen kann zu Schäden am Gerät, Feuer, Stromschlägen, Verbrennungen, schweren Verletzungen oder zum Tod führen.

- Es liegt in der Verantwortung des Gerätebesitzers, sicherzustellen, dass der elektrische Anschluss allen geltenden Vorschriften entspricht.
- Bevor Sie das Gerät an die Stromversorgung anschließen, vergewissern Sie sich, dass die Netzspannung und der Stromkreis für das Gerät geeignet sind. Korrigieren Sie eine ungeeignete Netzspannung oder ein unpassendes Stromkreisformat sofort.
- Vergewissern Sie sich vor dem Anschluss des Geräts an die Stromversorgung, dass diese korrekt geerdet ist. Wenn die Stromversorgung nicht geerdet ist, muss dies sofort behoben werden. TRUE empfiehlt, einen qualifizierten Elektriker zu beauftragen, der die Steckdose und den Stromkreis überprüft, um sicherzustellen, dass sie sachgemäß geerdet sind.
- Das Gerät **NICHT** mit einem Hochdruckreiniger oder Schlauch reinigen. Tauchen Sie das Netzkabel **NICHT** in Wasser.
- Ziehen Sie stets den Netzstecker oder trennen Sie die Stromversorgung ab, bevor Installations- oder Instandhaltungsarbeiten durchgeführt werden. Wenn Sie eine elektronische Steuerung ausschalten oder die Temperaturregler auf 0 (Aus-Stellung) stellen, werden nicht alle Komponenten stromlos.
- Das Gerät sollte immer an einen eigenen Stromkreis angeschlossen werden, um eine Überlastung der Stromversorgung zu vermeiden.
- **Das Originalnetzkabel ist mit einer Erdungszinke versehen, um die Gefahr eines Stromschlags zu minimieren.**
 - **Entfernen Sie niemals die Erdungszinke vom Netzkabel!** Das Gerät muss aus Sicherheitsgründen ordnungsgemäß geerdet werden.
 - **Verwenden Sie niemals Verlängerungskabel!** Als Verlängerungskabel wird jede Komponente bezeichnet, die das Originalnetzkabel beim Anschluss an eine Stromquelle verlängert.
 - **Verwenden Sie niemals Adapterstecker!** Ein Adapterstecker verändert die originale Steckerkonfiguration beim Anschluss an eine Stromquelle.
- **Verwenden Sie niemals gerissene oder durch Abrieb beschädigte Netzkabel.**
 - Lassen Sie beschädigte Originalnetzkabel sofort von einem qualifizierten Techniker durch OEM-Komponenten ersetzen.
 - **Ziehen Sie beim Entfernen des Netzsteckers niemals am Netzkabel!** Fassen Sie immer den Stecker an ziehen Sie ihn gerade aus der Steckdose heraus.
 - Achten Sie darauf, dass das Netzkabel beim Bewegen des Geräts nicht überrollt oder beschädigt wird.
 - **Verwenden Sie niemals das Netzkabel, um das Bewegen des Geräts zu verhindern!** Nutzen Sie stets geeignete Mittel, um das Gerät an seinem Platz zu halten, ohne das Netzkabel zu belasten.
 - Halten Sie das Netzkabel von heißen Oberflächen fern.
 - Lassen Sie das Netzkabel **NICHT** über eine Tischkante oder einen Tresen hängen.
 - Biegen Sie das Netzkabel **NICHT** übermäßig und stellen Sie keine schweren Gegenstände darauf ab.

ⓘ HINWEIS!



TRUE übernimmt keine Garantie für die folgenden Punkte:

- Kompressorausfälle aufgrund einer unzureichenden Eingangsspannung.
- Gerät mit manipulierten Originalnetzkabeln.
- An Adapterstecker oder Verlängerungskabel angeschlossene Geräte.

Weitere Einzelheiten finden Sie in der vollständigen Garantieerklärung von TRUE.

Über Ihr Gerät und Installationsanforderungen

Über Ihr Gerät und Installationsanforderungen

! BENUTZERAKTION!



TRUE ist nicht verantwortlich für Schäden, die während des Transports entstanden sind. Überprüfen Sie das Gerät vor dem Entgegennehmen und der Installation immer sorgfältig auf Transportschäden. Vermerken Sie im Falle einer Beschädigung alle Schäden auf dem Lieferschein, reklamieren Sie diese sofort beim Transportdienstleister und kontaktieren Sie TRUE. **Installieren Sie das Gerät nicht und nehmen Sie es nicht in Betrieb.**

Vielen Dank, dass Sie sich für TRUE Manufacturing entschieden haben, um Ihren Kühlbedarf zu decken. TRUE empfiehlt, Ihr Gerät von einem qualifizierten Techniker und Elektriker installieren zu lassen, um eine korrekte Installation zu gewährleisten. Das Geld für eine professionell ausgeführte Installation ist gut angelegt. Installation und Wartung des Geräts dürfen nur von qualifizierten Technikern durchgeführt werden.

Wenn Sie Hilfe bei der Suche nach einem Kühlgerätetechniker in Ihrer Region benötigen, um Installation, Wartung oder Service durchführen zu lassen, verwenden Sie bitte unsere Serviceanbieter-Suche unter truemfg.com/support/service-locator. TRUE ist ausschließlich der Hersteller des Geräts und ist nicht für die Installation verantwortlich.

Der Eigentümer des Geräts ist für die ordnungsgemäße Installation und Wartung, wie in diesem Dokument beschrieben, verantwortlich. Routinemäßige Pflege- und Wartungsarbeiten sind nicht von der TRUE-Garantie abgedeckt.

Gerätespezifikationen

Folgendes sollten Sie über Ihr Gerät wissen:

- Gerät getestet für IEC nach ISO-Klimaklasse 8 (Temperatur 75 °F (24 °C), relative Luftfeuchtigkeit 55 %).
- Das Gerät ist nicht für die Lagerung und/oder Auslage von potenziell gefährlichen Lebensmitteln geeignet, wenn die Temperaturregelung auf über 41 °F (5 °C) eingestellt ist.
- Das Gerät ist nicht für Bereiche geeignet, in denen Hochdruckreiniger oder Wasserschläuche verwendet werden.
- Schließen Sie das Gerät immer an einen eigenen Stromkreis an!
- Verwenden Sie **KEINE** Verlängerungskabel oder Adapterstecker.
- Bevor Sie Ihr Gerät an die Stromversorgung anschließen, überprüfen Sie, ob die Eingangsspannung ($\pm 5\%$) und die Stromstärke mit den Angaben auf dem Typenschild des Geräts übereinstimmen. Korrigieren Sie unzulässige Eingangsspannungen oder Stromstärken sofort. Die Position des Typenschilds variiert je nach Modell.
- Vergewissern Sie sich vor dem Anschluss des Geräts an die Stromversorgung, dass diese korrekt geerdet ist. Wenn die Stromversorgung nicht geerdet ist, muss dies sofort behoben werden.
- Stellen Sie sicher, dass der Standort rundum ausreichend Abstand und einen ausreichenden Luftstrom für das Gerät bietet. Siehe „Abstände“ (S. 9).
- Lesen und befolgen Sie alle Warnhinweise und Wartungsanweisungen. Andernfalls kann es zu Schäden kommen und die Garantie für Ihr Gerät erlischt.

Über Ihr Gerät und Installationsanforderungen (Forts.)

Abstände

! HINWEIS!



Bei unzureichender Belüftung verfällt die Garantie.

Vergewissern Sie sich, dass Ihr Gerät die erforderlichen Umgebungsabstände für eine ausreichende Belüftung aufweist. Halten Sie alle Lüftungsöffnungen im Gerätegehäuse oder in der Konstruktion, in der das Gerät untergebracht ist, frei von Hindernissen.

SPIEL

| MODELL | OBEN | SEITEN | RÜCKSEITE |
|----------|--------------|--------------|--------------|
| TPP/TSSU | k. A. | 0" (0 mm) | 0" (0 mm) |
| TUC/TWT | 0" (0 mm) | 0" (0 mm) | 0" (0 mm) |
| TFP | 0" (0 mm) | 0" (0 mm) | 0" (0 mm) |
| TFT | 0" (0 mm) | 0" (0 mm) | 0" (0 mm) |

Über Ihr Gerät und Installationsanforderungen (Forts.)

Elektrische Anforderungen

ⓘ BENUTZERAKTION!



Eine Kopie des Schaltplans finden Sie mit unserer Seriennummersuche unter truemfg.com/support/serial-number-lookup.

Übersicht Leiterquerschnitte (115 V)

| 115 Volt | Entfernung in Fuß zum Verteiler | | | | | | | | | | | |
|----------|---------------------------------|----|----|----|----|----|----|----|-----|-----|-----|-----|
| Amp. | 20 | 30 | 40 | 50 | 60 | 70 | 80 | 90 | 100 | 120 | 140 | 160 |
| 2 | 14 | 14 | 14 | 14 | 14 | 14 | 14 | 14 | 14 | 14 | 14 | 14 |
| 3 | 14 | 14 | 14 | 14 | 14 | 14 | 14 | 14 | 14 | 14 | 14 | 12 |
| 4 | 14 | 14 | 14 | 14 | 14 | 14 | 14 | 14 | 14 | 12 | 12 | 12 |
| 5 | 14 | 14 | 14 | 14 | 14 | 14 | 14 | 12 | 12 | 12 | 10 | 10 |
| 6 | 14 | 14 | 14 | 14 | 14 | 14 | 12 | 12 | 12 | 10 | 10 | 10 |
| 7 | 14 | 14 | 14 | 14 | 14 | 12 | 12 | 12 | 10 | 10 | 10 | 8 |
| 8 | 14 | 14 | 14 | 14 | 12 | 12 | 12 | 10 | 10 | 10 | 8 | 8 |
| 9 | 14 | 14 | 14 | 12 | 12 | 12 | 10 | 10 | 10 | 8 | 8 | 8 |
| 10 | 14 | 14 | 14 | 12 | 12 | 10 | 10 | 10 | 10 | 8 | 8 | 8 |
| 12 | 14 | 14 | 12 | 12 | 10 | 10 | 10 | 8 | 8 | 8 | 8 | 6 |
| 14 | 12 | 12 | 12 | 10 | 10 | 10 | 8 | 8 | 8 | 6 | 6 | 6 |
| 16 | 12 | 12 | 12 | 10 | 10 | 8 | 8 | 8 | 8 | 6 | 6 | 6 |
| 18 | 12 | 12 | 10 | 10 | 8 | 8 | 8 | 8 | 8 | 8 | 8 | 5 |
| 20 | 12 | 12 | 10 | 10 | 8 | 8 | 8 | 6 | 6 | 6 | 5 | 5 |
| 25 | 10 | 10 | 10 | 8 | 8 | 6 | 6 | 6 | 6 | 5 | 4 | 4 |
| 30 | 10 | 10 | 8 | 8 | 6 | 6 | 6 | 6 | 5 | 4 | 4 | 3 |

Übersicht Leiterquerschnitte (230 V)

| 230 Volt | Entfernung in Fuß zum Verteiler | | | | | | | | | | | |
|----------|---------------------------------|----|----|----|----|----|----|----|-----|-----|-----|-----|
| Amp. | 20 | 30 | 40 | 50 | 60 | 70 | 80 | 90 | 100 | 120 | 140 | 160 |
| 5 | 14 | 14 | 14 | 14 | 14 | 14 | 14 | 14 | 14 | 14 | 14 | 14 |
| 6 | 14 | 14 | 14 | 14 | 14 | 14 | 14 | 14 | 14 | 14 | 14 | 12 |
| 7 | 14 | 14 | 14 | 14 | 14 | 14 | 14 | 14 | 14 | 14 | 12 | 12 |
| 8 | 14 | 14 | 14 | 14 | 14 | 14 | 14 | 14 | 14 | 12 | 12 | 12 |
| 9 | 14 | 14 | 14 | 14 | 14 | 14 | 14 | 14 | 12 | 12 | 12 | 10 |
| 10 | 14 | 14 | 14 | 14 | 14 | 14 | 14 | 12 | 12 | 12 | 10 | 10 |
| 12 | 14 | 14 | 14 | 14 | 14 | 14 | 12 | 12 | 12 | 10 | 10 | 10 |
| 14 | 12 | 12 | 12 | 12 | 12 | 12 | 12 | 12 | 10 | 10 | 10 | 8 |
| 16 | 12 | 12 | 12 | 12 | 12 | 12 | 12 | 10 | 10 | 10 | 8 | 8 |
| 18 | 12 | 12 | 12 | 12 | 12 | 12 | 10 | 10 | 10 | 8 | 8 | 8 |
| 20 | 12 | 12 | 12 | 12 | 10 | 10 | 10 | 10 | 10 | 8 | 8 | 8 |
| 25 | 10 | 10 | 10 | 10 | 10 | 10 | 10 | 10 | 8 | 8 | 6 | 6 |
| 30 | 10 | 10 | 10 | 10 | 10 | 10 | 8 | 8 | 8 | 6 | 6 | 6 |

Elektrische Installation & Sicherheit

⚠ GEFAHR!



- **Verwenden Sie niemals Verlängerungskabel!**
Als Verlängerungskabel wird jede Komponente bezeichnet, die das Originalnetzkabel beim Anschluss an eine Stromquelle verlängert.
- **Verwenden Sie niemals Adapterstecker!**
Ein Adapterstecker verändert die originale Steckerkonfiguration beim Anschluss an eine Stromquelle.
- **Verwenden Sie immer die vorgesehene Netzsteckdose.** Siehe Abschnitt „NEMA-Stecker-Konfigurationen“.

NEMA-Stecker-Konfigurationen

BETRIEB NUR BEI 60 HZ!

TRUE verwendet den dargestellten Typ NEMA-Stecker. Wenn **KEINE** passende Steckdose vorhanden ist, lassen Sie einen qualifizierten Elektriker eine entsprechende Stromquelle installieren.



115/60/1
NEMA-5-15R



115/208-230/1
NEMA-14-20R



115/60/1
NEMA-5-20R



208-230/60/1
NEMA-6-15R

Nur internationale (IEC-)Stecker

Geräte für den internationalen Markt werden möglicherweise mit einem Netzkabel geliefert, das zunächst installiert werden muss. Installieren Sie dieses Kabel, bevor Sie das Gerät an eine Stromquelle anschließen.

HINWEIS > Internationale Steckerkonfigurationen unterscheiden sich je nach Spannung und Land.

Installation

Stecken Sie das Netzkabel vollständig in die Anschlussbuchse des Geräts ein, bis es einrastet. Siehe Abb. 1.

Ausbau

Drücken Sie die rote Taste. Siehe Abb. 2.

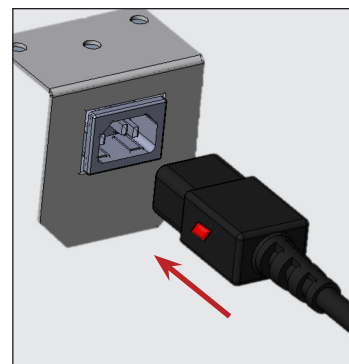


Abb. 1. Das Netzkabel vollständig in die dafür vorgesehene Steckdose stecken.

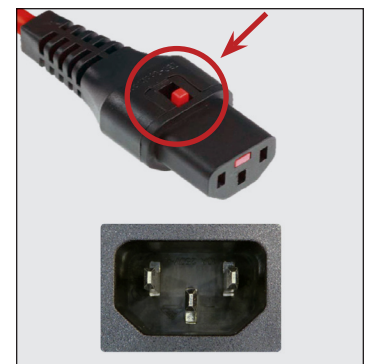


Abb. 2. Den roten Knopf drücken, um den Stecker zu entfernen.

Installation und Inbetriebnahme

Installation und Inbetriebnahme

⚠️ GEFAHR!

| | |
|--|--|
| | <p>Gefahr von Stromschlag oder Verbrennungen! Wenn Sie eine elektronische Steuerung ausschalten oder die Temperaturregler auf 0 (Aus-Stellung) stellen, werden nicht alle Komponenten stromlos. Ziehen Sie stets den Netzstecker oder trennen Sie die Stromversorgung ab, bevor Installations- oder Instandhaltungsarbeiten durchgeführt werden.</p> |
|--|--|

⚠️ WARNUNG!

| | |
|--|--|
| | <p>Installation und Wartung des Geräts dürfen nur von qualifizierten Technikern durchgeführt werden. Wenn Sie Hilfe bei der Suche nach einem Kühlgerätechniker in Ihrer Region benötigen, um Installation, Wartung oder Service durchführen zu lassen, verwenden Sie bitte unsere Serviceanbieter-Suche unter truemfg.com/support/service-locator/.</p> |
|--|--|

| | |
|----------|--|
| | <p>Der Eigentümer des Geräts ist verantwortlich für die Durchführung einer Gefährdungsbeurteilung der persönlichen Schutzausrüstung (PSA) und für die Gewährleistung eines angemessenen Schutzes bei Wartungs- und Reinigungsarbeiten.</p> <p>Verwenden Sie bei der Installation und Wartung geeignete Werkzeuge, Sicherheitsausrüstung und PSA.</p> |
|----------|--|

| | |
|--|---|
| | <p>Scharfe Kanten! Gehen Sie beim Bewegen, Installieren, Reinigen, Warten und Instandhalten des Geräts vorsichtig vor, um Schnittverletzungen zu vermeiden. Seien Sie vorsichtig, wenn Sie unter das Gerät greifen oder Metallteile anfassen. Halten Sie Ihre Finger von Quetschkanten fern, z. B. von den Zwischenräumen zwischen Gerätetüren und angrenzenden Geräten. Gehen Sie beim Schließen von Türen umsichtig vor, wenn Kinder in der Nähe sind.</p> |
|--|---|

| | |
|--|--|
| | <p>Kippgefahr! Geräte können beim Auspacken, bei der Installation und beim Bewegen umkippen. Treffen Sie geeignete Sicherheitsvorkehrungen. Die Verwendung von Umkippschutzvorrichtungen kann die Kippgefahr nur verringern, nicht jedoch beseitigen. Erlauben Sie Kindern niemals, auf Schubladen, Türen oder Regale zu klettern oder sich an diese zu hängen.</p> |
|--|--|

| | |
|--|--|
| | <p>Quetsch- und Schnittgefahr! Halten Sie Abstand, wenn Sie das Gerät auspacken, aufstellen, bewegen oder warten.</p> |
|--|--|

Auspacken

❗ BENUTZERAKTION!

| | |
|--|--|
| | <ul style="list-style-type: none"> Vermerken Sie im Falle einer Beschädigung alle Schäden auf dem Lieferschein, reklamieren Sie diese sofort beim Transportdienstleister und kontaktieren Sie TRUE. Installieren Sie das Gerät NICHT und nehmen Sie es NICHT in Betrieb. Wenn das Gerät auf dem Rücken oder auf der Seite gelegen hat, lassen Sie es doppelt so lange aufrecht stehen, wie es gelegen hat (bis zu vier (4) Stunden), bevor Sie das Gerät an eine Stromquelle anschließen. Wenn diese Zeit vier (4) Stunden überschreitet, lassen Sie das Gerät 24 Stunden lang aufrecht stehen, bevor Sie es einschalten. |
|--|--|

❗ HINWEIS!

| | |
|--|--|
| | <p>Schlüssel für Geräte mit Türschloss befinden sich im Garantiepaket.</p> |
|--|--|

Benötigtes Werkzeug

Zu den erforderlichen Werkzeugen gehören u. a. die folgenden:

- Verstellbarer Schraubenschlüssel
- Kreuzschlitzschraubendreher

Installation und Inbetriebnahme (Forts.)

Vorgehensweise

1. Entfernen Sie die äußere Verpackung (Karton, Luftpolsterfolie, Schaumstoffecken, Klarsichtfolie usw.). Siehe Abb. 1.

HINWEIS > Die Transportsicherungen (siehe Abb. 2) **ERST** entfernen, wenn das Gerät an seinem endgültigen Standort installiert ist. **Nicht entsorgen;** beim nächsten Transport des Gerät werden Sie die Transportsicherungen wieder brauchen.

2. Entfernen Sie mit einem verstellbaren Schraubenschlüssel alle Transportschrauben, mit denen die Holzpalette an der Unterseite des Geräts befestigt ist. Siehe Abb. 3.

HINWEIS > Bringen Sie das Gerät so nah wie möglich an den endgültigen Standort, bevor Sie die Holzpalette entfernen. Bei Ihrem Gerät muss ggf. das vordere und/oder hintere Gitter/die Abdeckung entfernt werden, um an die Transportschrauben zu gelangen.

3. Wenn die Nivellierfüße oder Lenkrollen **nicht verwendet** werden, heben Sie das Gerät von der Holzpalette und legen Sie diese beiseite.

Wenn Nivellierfüße oder Rollen **verwendet werden**, dann das Gerät auf der Palette drehen (siehe Abb. 4) und die Montageanleitung auf Seite 14.

HINWEIS > Das Gerät beim Heben **NICHT** an der Arbeitsplatte, den Türen, Schubladen oder Gittern festhalten.

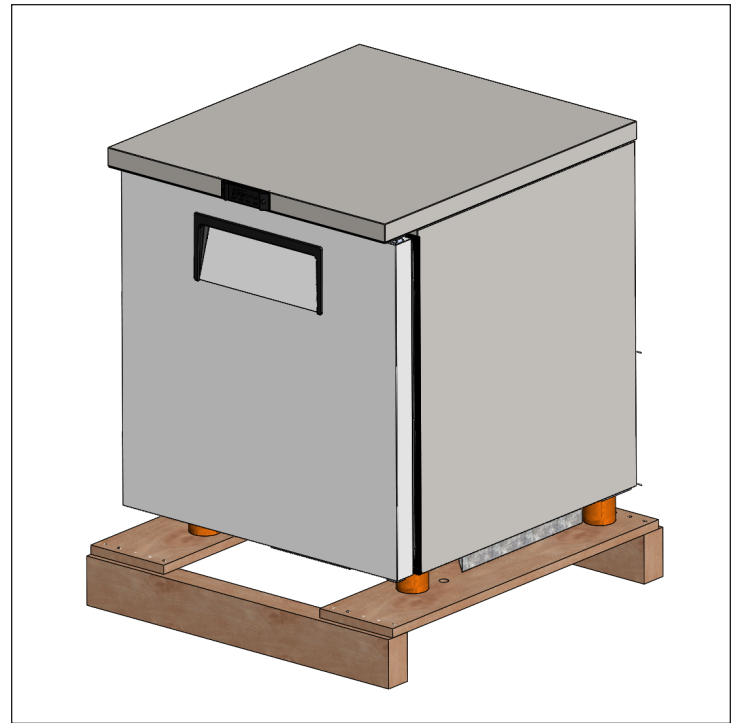


Abb. 1. Entfernen der Außenverpackung



Abb. 2. Die Versandhalterungen nicht entfernen, bevor das Gerät am endgültigen Aufstellungsort steht.

Installation und Inbetriebnahme (Forts.)



Abb. 3. Alle Transportschrauben entfernen.

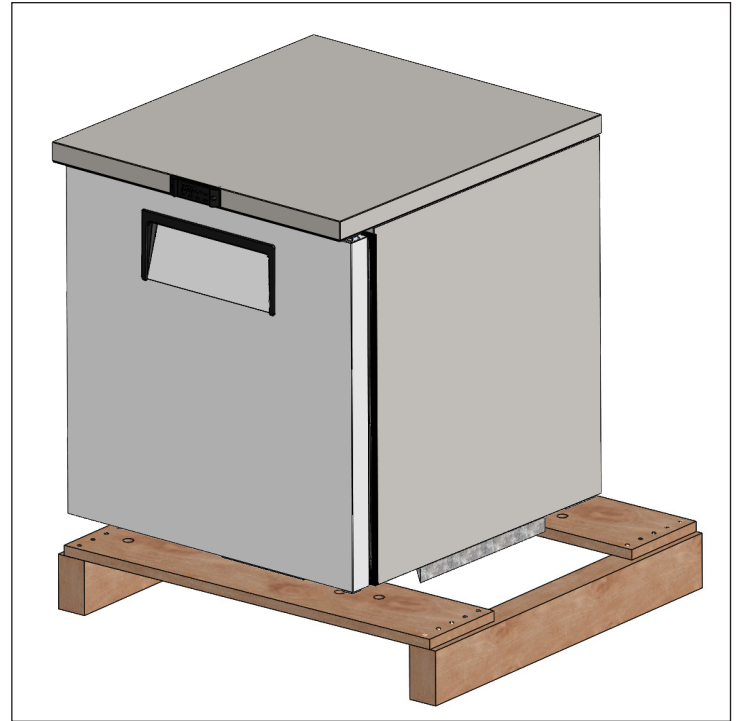


Abb. 4. Das Gerät auf der Palette drehen, um die Nivellierfüße oder Lenkrollen zu installieren.

Aufstellungsort

- Stellen Sie sicher, dass sich die Ablaufschläuche in der Schale befinden.
- Stecker und Kabel aus dem unteren hinteren Teil des Geräts führen (**NICHT** einstecken).
- Das Gerät sollte so nah an der Stromversorgung stehen, dass keine Verlängerungskabel erforderlich sind.

Installation und Inbetriebnahme (Forts.)

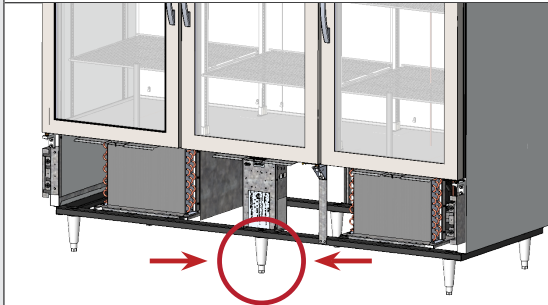
Montage von Nivellierschrauben, Nivellierfüßen oder Lenkrollen

⚠️ WARNUNG!

Kippgefahr! Vergewissern Sie sich **IMMER**, dass die mittleren Nivellierschrauben nach dem Nivellieren des Geräts vollständigen Bodenkontakt haben.

Vergewissern Sie sich **IMMER**, dass die Nivellierfüße oder Lenkrollen (und Unterlegscheiben) fest an der Schienenbaugruppe oder Montageplatte anliegen.

Vergewissern Sie sich **IMMER**, dass die mittleren Lenkrollen oder Nivellierfüße nach dem Nivellieren des Geräts vollständigen Bodenkontakt haben. Siehe Abbildung unten.



Scharfe Kanten! Gehen Sie beim Bewegen, Installieren, Reinigen, Warten und Instandhalten des Geräts vorsichtig vor, um Schnittverletzungen zu vermeiden. Seien Sie vorsichtig, wenn Sie unter das Gerät greifen oder Metallteile anfassen.



Zum Nivellieren des Geräts sind Nivellierfüße vorgesehen. Die höhenverstellbaren Füße sorgen für 6" (152 mm) Freiraum unter dem Gerät. Lenkrollen sorgen für die Mobilität des Geräts.

Benötigtes Werkzeug

Zu den erforderlichen Werkzeugen gehören u. a. die folgenden:

- Verstellbarer Schraubenschlüssel

Vorgehensweise – Nivellierschrauben

ⓘ BENUTZERAKTION!



TUC-24-Modelle: Senken Sie die vorderen Nivellierfüße ab, damit das Gerät beim Öffnen der Tür stehen bleibt.

Wenn werksseitig keine Nivellierschrauben installiert sind, können Sie die Nivellierschrauben in die Gewindebohrungen der Rahmenschiene oder des Gerätebodens einschrauben, wenn Sie Zugang zur Unterseite des Geräts haben. Siehe Abbildungen 1 - 3.

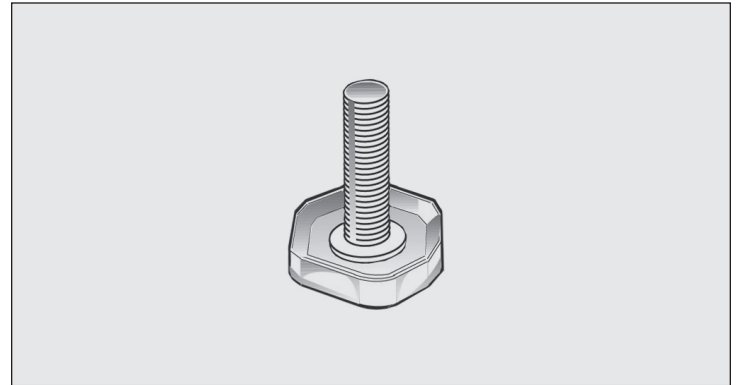


Abb. 1. Nivellierschraube.

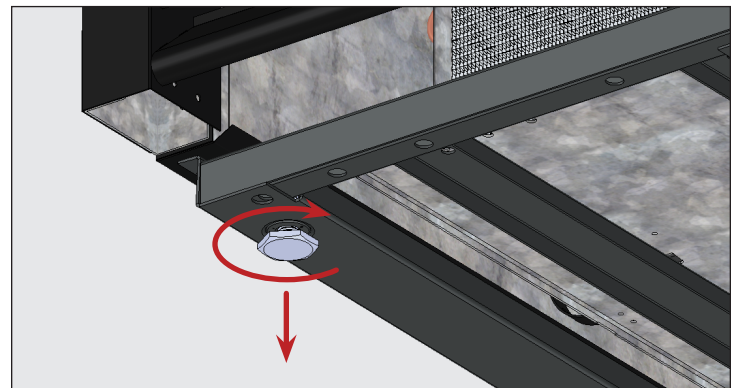


Abb. 2. Zum Absenken die Nivellierschrauben im Uhrzeigersinn drehen.

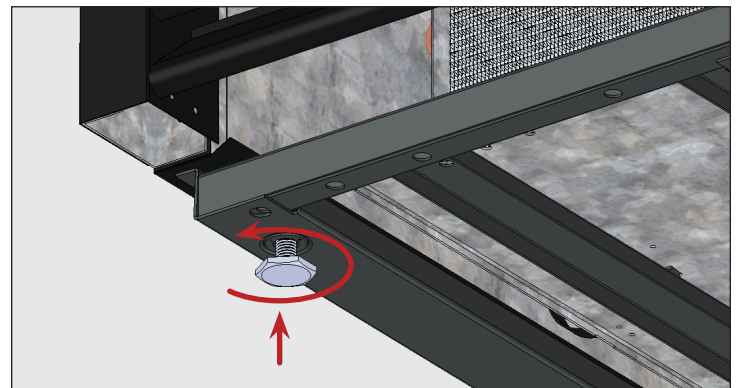


Abb. 3. Zum Anheben die Nivellierschrauben gegen den Uhrzeigersinn drehen.

Installation und Inbetriebnahme (Forts.)

Vorgehensweise – Nivellierfüße 6" (152 mm)

1. Kippen Sie das Gerät vorsichtig, um die Unterseite erreichen zu können.
2. Sofern vorhanden, entfernen Sie die Nivellierschrauben.
3. Schrauben Sie die Nivellierfüße in die Rahmenschiene oder den Geräteboden. Siehe Abb. 4 und Abb. 5.
4. Kontrollieren Sie, ob das Gerät eben steht. Siehe „Nivellieren des Geräts“ (S. 17).
5. Falls das Gerät nicht waagrecht ist, heben das untere Ende des Geräts vorsichtig anheben und abstützen. Dann den unteren Schaft des Nivellierfußes mit einem verstellbaren Schraubenschlüssel hinein- oder herausdrehen und das Gerät so nivellieren und stützen. Siehe Abb. 4 und Abb. 6.

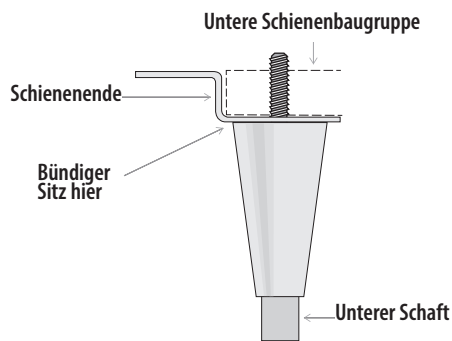


Abb. 4. Schemazeichnung eines Nivellierfußes

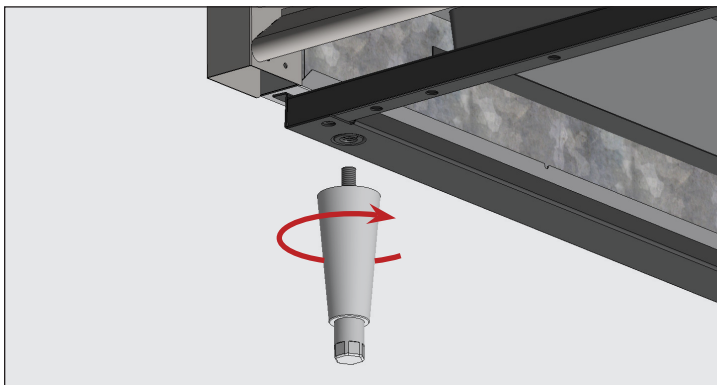


Abb. 5. Schrauben Sie die Nivellierfüße in die Gewindebohrungen.

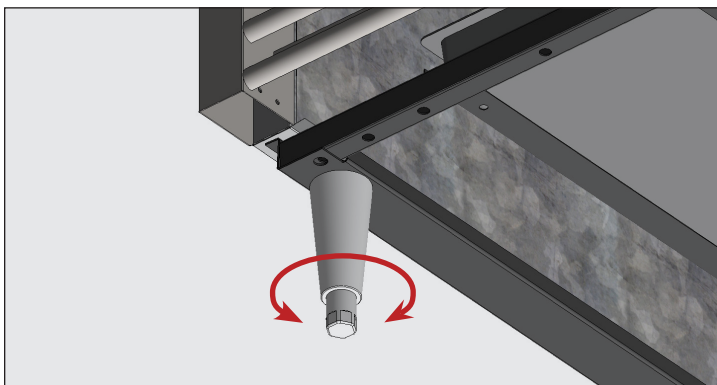


Abb. 6. Drehen Sie zum Nivellieren des Geräts den unteren Schaft.

Vorgehensweise – Lenkrollen

HINWEIS > Lenkrollen mit Feststellern an der Vorderseite montieren.

1. Kippen Sie das Gerät vorsichtig, um die Unterseite erreichen zu können.
2. Sofern vorhanden, entfernen Sie die Nivellierschrauben.
3. Schrauben Sie die Lenkrollen in die Rahmenschiene oder den Geräteboden. Siehe Abb. 7 und Abb. 8.
4. Kontrollieren Sie, ob das Gerät eben steht. Siehe „Nivellieren des Geräts“ (S. 17).
5. Lösen Sie am niedrigeren Ende des Geräts die Lenkrollenschraube so weit, dass Sie die mitgelieferten Unterlegscheiben zwischen das Lenkrollenlager und die untere Schiene des Geräts schieben können. Siehe Abb. 9.
6. Montieren Sie die gewünschte Anzahl von Unterlegscheiben. Siehe Abb. 9.
 - Wenn Sie mehr als eine Unterlegscheibe verwenden, achten Sie darauf, dass die Schlitze der Unterlegscheiben gegeneinander versetzt sind. Siehe Abb. 10.
 - Verwenden Sie **NICHT** mehr als vier (4) Unterlegscheiben pro Lenkrolle.
 - Achten Sie darauf, dass jede Unterlegscheibe den Lenkrollenschaft berührt.
7. Ziehen Sie die Unterlegscheiben und Lenkrollen fest und sichern Sie sie.
8. Kontrollieren Sie, ob das Gerät eben steht.
9. Wenn das Gerät nicht eben steht, wiederholen Sie die Schritte 3 bis 6, bis das Gerät eben und stabil steht.

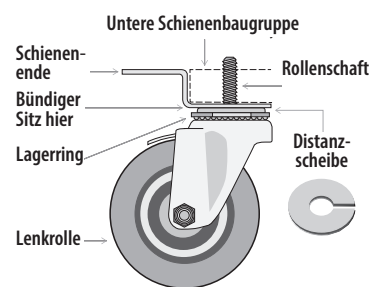


Abb. 7. Schemazeichnung einer Lenkrolle.

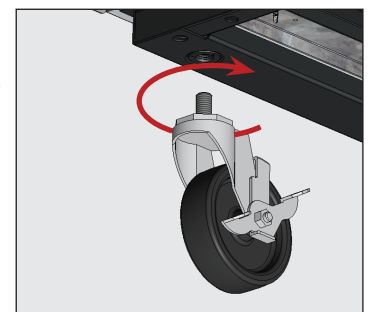


Abb. 8. Schrauben Sie die Lenkrollen in die Gewindebohrungen.

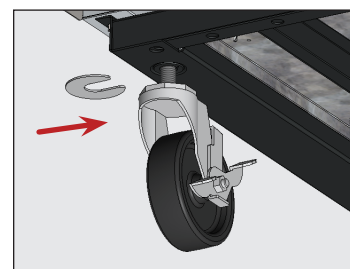


Abb. 9. Setzen Sie die Unterlegscheibe(n) ein. Achten Sie darauf, dass der Lenkrollenschaft fest angezogen ist.

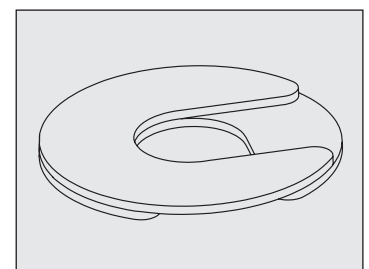


Abb. 10. Setzen Sie mehrere Unterlegscheiben versetzt ein.

Installation und Inbetriebnahme (Forts.)

Vorgehensweise – Lenkrollen (nur TFP/TFT-Modelle)

1. Das Verpackungsmaterial hinter dem Gerät positionieren und das Gerät vorsichtig auf die Rückseite legen.
2. Den Lenkrollenkasten entfernen. Siehe Abb. 11.
HINWEIS > An jedem Gerät gibt es einen Lenkrollenkasten, der die Lenkrolle vollständig umschließt. Den Lenkrollenkasten mit einem 1/4"-Sechskantschlüssel abmontieren. Siehe Abb. 12.
3. Montieren Sie die gewünschte Anzahl von Unterlegscheiben. Siehe dazu die Anweisungen auf der vorherigen Seite.
4. Die Unterlegscheiben und Lenkrollen mit dem optionalen Lenkrollenschlüssel festziehen und sichern.
5. Den Lenkrollenkasten installieren.
6. Das Gerät vorsichtig aufrichten und den ebenen Stand kontrollieren. Wenn das Gerät nicht eben steht, den Vorgang wiederholen, bis das Gerät eben und stabil steht.

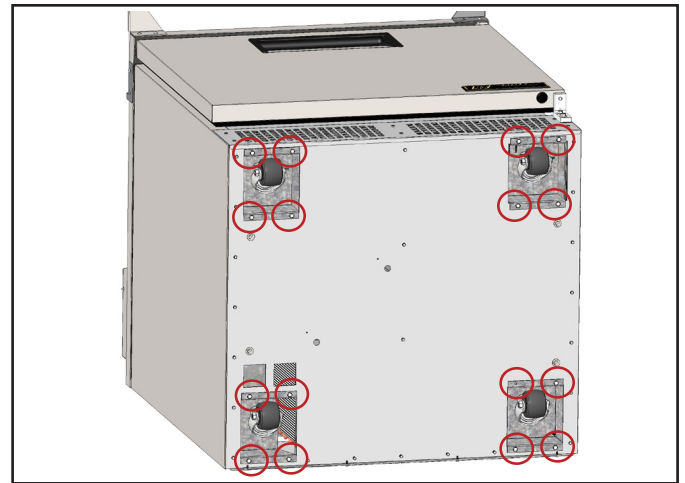


Abb. 11. Den Lenkrollenkasten ausfindig machen. Die vier Schrauben, mit denen der Kasten befestigt ist, herausdrehen.

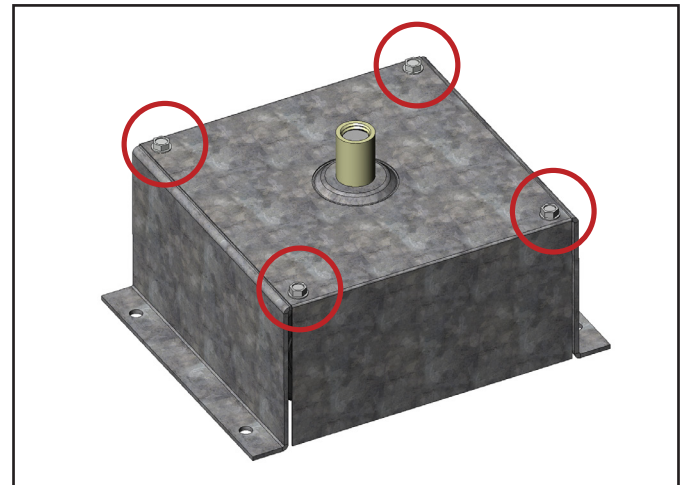


Abb. 12. Ein Lenkrollenkasten je Gerät ist vollständig geschlossen.

Installation und Inbetriebnahme (Forts.)

Nivellieren des Geräts

⚠️ WARNUNG!



Kippgefahr! Vergewissern Sie sich **IMMER**, dass die mittleren Nivellierschrauben nach dem Nivellieren des Geräts vollständigen Bodenkontakt haben.

Die ordnungsgemäße Nivellierung Ihres TRUE-Geräts ist entscheidend für den ordnungsgemäßen Betrieb (bei ortsfesten Geräten). Die Nivellierung wirkt sich auf die effektive Kondensatabfuhr und den Türbetrieb aus.

Unter „Montage von Nivellierschrauben, Nivellierfüßen oder Lenkrollen“ (S. 14) finden Sie Informationen zum Anpassen der Ebenheit und zu Unterlegscheiben.

Vorgehensweise

Stellen Sie das Gerät an seinem endgültigen Aufstellungsort auf. Nivellieren Sie das Gerät in Längs- und Querrichtung. Siehe Abb. 1.

1. Legen Sie die Wasserwaage in der Nähe der Türen auf den Innenboden des Geräts, und zwar parallel zur Vorderkante des Geräts. Nivellieren Sie das Gerät.
2. Legen Sie die Wasserwaage innen an der Geräterückwand an. Nivellieren Sie das Gerät.
3. Legen Sie die Wasserwaage links und rechts auf den Geräteboden, möglichst bündig an der Gerätewand. Nivellieren Sie das Gerät.

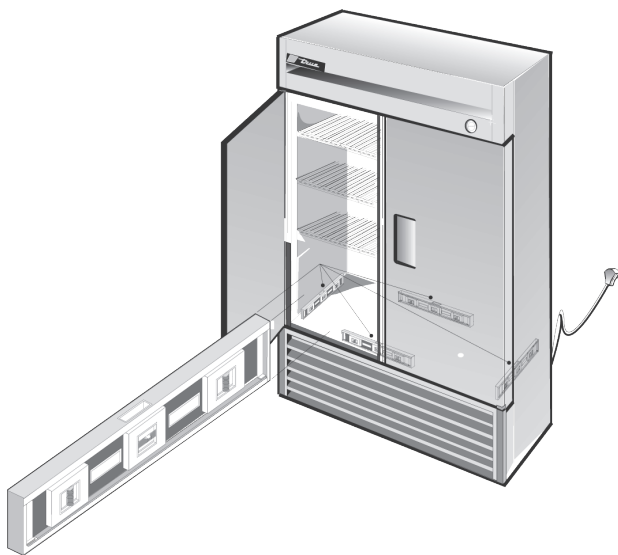


Abb. 1. Die Höhe entlang des Umfangs des Innenbodens messen.

Abdichten des Geräts zum Fußboden

ⓘ BENUTZERAKTION!



Asphaltböden reagieren sehr empfindlich auf Chemikalien. TRUE empfiehlt, zum Schutz des Bodens eine Schicht Klebeband zwischen dem Asphalt und der Versiegelung anzubringen.

Die folgende Vorgehensweise bezieht sich auf das Abdichten eines ortsfesten Geräts zum Boden gemäß NSF-Normen. Dies ist für Ihre Anwendung möglicherweise nicht erforderlich.

Vorgehensweise

1. Stellen Sie das Gerät an seinem endgültigen Aufstellungsort auf. Achten Sie auf einen ausreichenden Abstand zwischen der Rückseite und den Seiten gemäß „Abstände“ (S. 9), um ausreichende Belüftung zu gewährleisten.
2. Nivellieren Sie das Gerät in Längs- und Querrichtung. Siehe „Nivellieren des Geräts“ (S. 17).
3. Den Umriss des Geräts auf dem Boden anzeichnen.
4. Die Vorderseite des Geräts anheben und aufbocken.
5. Etwas NSF-geprüftes Dichtmittel (siehe Liste unten) 1/2" (13 mm) vom vorderen Rand des in Schritt 4 gezeichneten Umrisses entfernt auf dem Boden aufbringen. Die Dichtmittelmenge muss ausreichend bemessen sein, um den gesamten Geräteumfang abzudichten, wenn das Gerät auf das Dichtmittel gestellt wird.
6. Die Rückseite des Geräts anheben und aufbocken.
7. Dichtungsmasse an den anderen drei Seiten auf dem Boden auftragen wie in Schritt 5 beschrieben.
8. Das Gerät untersuchen, um sicherzustellen, dass es am gesamten Umfang zum Boden hin abgedichtet ist.

NSF-geprüfte Dichtmittel

- 3M #ECU800 Dichtmasse
- 3M #ECU2185 Dichtmasse
- 3M #ECU1055 Band
- 3M #ECU1202 Band
- Armstrong Cork – Rubber Caulk
- Products Research Co. #5000 Rubber Caulk
- GE Silikondichtmasse
- Dow Corning Silikondichtmasse

Installation und Inbetriebnahme (Forts.)

Montage der Ablageböden

⚠️ WARNUNG!



Überlastung, unsachgemäße Installation oder Beladung der Einschubböden können zu deren Versagen führen (und den Betrieb des Geräts beeinträchtigen), was wiederum Schäden am Gerät, am Produkt oder Verletzungen nach sich ziehen kann.

Verwenden Sie zum Anbringen der Halter **KEINE** Zangen oder Crimp-Werkzeuge. Die ungleichmäßige Befestigung der Halter kann zur Instabilität der Einschubböden führen.



Tipps zur Installation

- Befestigen Sie zunächst **alle** Halter, bevor Sie die Böden einsetzen.
- Fangen Sie von unten an und arbeiten Sie sich nach oben vor.
- Legen Sie den Einschubboden auf den hinteren Haltern ab, um auf diese Weise die vorderen Halter passgenau zu justieren.

Vorgehensweise

1. Die Halter in die Schiene mit den Aufnahmebohrungen einhaken. Siehe Abb. 1.
2. Die Lasche leicht zusammendrücken und sie in der darunter liegenden Öffnung befestigen. Siehe Abb. 2.

HINWEIS > Die Lasche des Halters muss für eine korrekte Montage möglicherweise zusammengedrückt oder gedreht werden. Bei flachen Einschubböden alle vier Halter im gleichen Abstand zum Boden anbringen.

3. Der Halter darf nicht lose sitzen oder wackeln. Siehe Abb. 3 und Abb. 4.
4. Die Einschubböden so auf die Halter legen, dass die Querstreben nach unten zeigen.

HINWEIS > Sicherstellen, dass alle Ecken der Einschubböden richtig sitzen.

Anpassen der Einlegeböden

Die Aufteilung der Einlegeböden kann an die jeweilige Kundenanwendung angepasst werden. Das Gerät besitzt eine IEC-konforme Regaltragfähigkeit von 47 lb/ft² (230 kg/m²).



Abb. 1. Befestigung der oberen Lasche des Halters



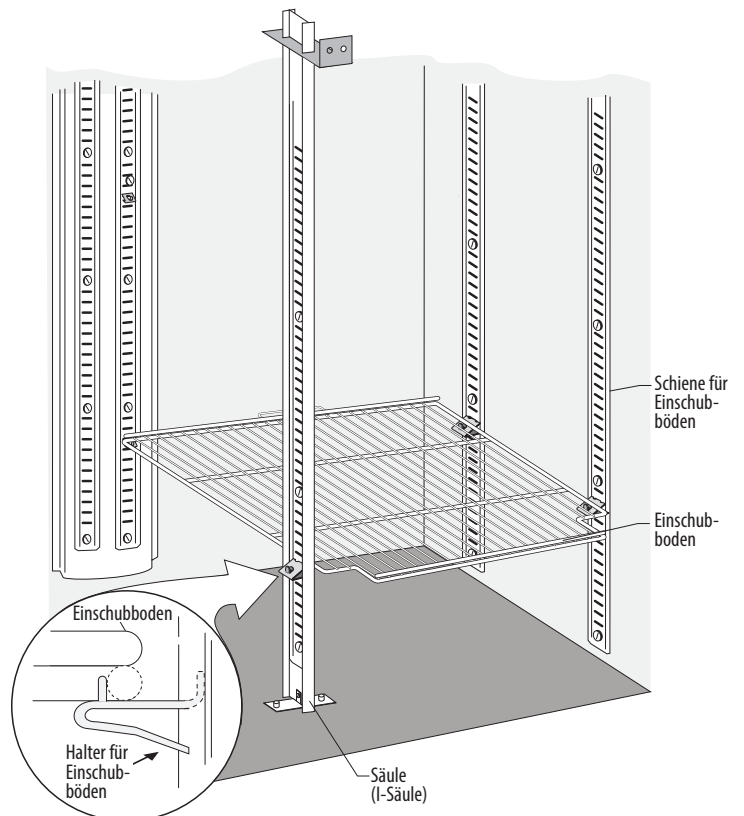
Abb. 2. Die untere Lasche des Halters passt genau in die entsprechende Aufnahmebohrung.



Abb. 3. Die Lasche muss zum Anbringen möglicherweise zusammengedrückt oder gedreht werden.






Abb. 4. Installierter Halter







Betrieb des Geräts

Betrieb des Geräts

| ⚠️ WARNUNG – VERDERB! | |
|---|--|
|  | <p>Der Eigentümer ist allein dafür verantwortlich, dass alle Lebensmittel bei der geeigneten Temperatur gelagert werden. Andernfalls sind Lebensmittel möglicherweise nicht mehr zum Verzehr geeignet. Der Verlust oder Verderb von Waren in Ihrem Gerät ist nicht von der Garantie abgedeckt. Zusätzlich zu den unten empfohlenen Installationsverfahren muss das Gerät zum Sicherstellen der ordnungsgemäßen Funktion 24 Stunden vor Gebrauch in Betrieb genommen werden.</p>  |

| 📌 BENUTZERAKTION! | |
|---|---|
|  | <p>Für einwandfreien Betrieb müssen Lebensmittelwannen, Leitbleche (siehe „Korrekte Luftzirkulation“ auf Seite 20) und Zwischenböden (siehe „Installation und Ausbau der Zwischenböden“ auf Seite 38) installiert werden.</p> |

| ⚠️ GEFAHR! | |
|---|---|
|    | <p>Gefahr von Stromschlag oder Verbrennungen!</p> <p>Netz Kabel und Stecker auf Schäden überprüfen, bevor das Gerät an die Stromversorgung angeschlossen wird. Lassen Sie beschädigte Originalnetz Kabel sofort von einem qualifizierten Techniker durch OEM-Komponenten ersetzen.</p> |

| 📌 BENUTZERAKTION! | |
|---|---|
|  | <p>Lassen Sie Ihr TRUE-Gerät 24 Stunden lang leer laufen, bevor Sie es befüllen, um den ordnungsgemäßen Betrieb zu überprüfen. Denken Sie daran, dass unsere Werksgarantie KEINE Produktverluste abdeckt!</p> |

- Der Kompressor ist beim Kauf des Geräts betriebsbereit. Das Gerät muss lediglich an eine Steckdose angeschlossen werden.
- Eine gute Luftzirkulation in Ihrem TRUE-Gerät ist wichtig. Achten Sie darauf, dass Produkte nicht gegen die Seiten oder die Rückwand drücken und nicht näher als 4" (101,6 mm) an das Verdampfergehäuse kommen. Die gekühlte Luft aus dem Verdampferregister muss im gesamten Gerät zirkulieren. Nur so ist eine gleichmäßige Produkttemperatur gewährleistet.
- Eine übermäßige Manipulation der Regelung kann zu Betriebsstörungen führen. Wenn Sie den Temperaturregler einmal austauschen müssen, bestellen Sie das Ersatzteil bei Ihrem TRUE-Händler oder einem empfohlenen Servicepartner.
- Alle Abdeckungen und Zugangsöffnungen müssen vor der Inbetriebnahme des Geräts angebracht und ordnungsgemäß gesichert sein.

Installation und Inbetriebnahme (Forts.)

Korrekte Luftzirkulation (nur TPP-Modelle)

! BENUTZERAKTION!



NICHT die Leitbleche aus der ursprünglichen Einbauposition entfernen oder die Ausrichtung verändern. Das Entfernen der Leitbleche im Bereich der Zutatenschale wirkt sich negativ auf die Kühlleistung aus. Siehe Abb.

Typ 1

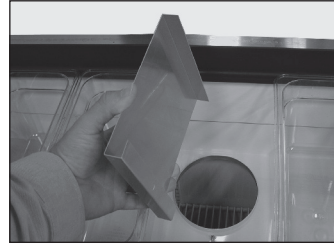


Abb. 1. Das Leitblech über den Löchern im Bereich der Zutatenschale positionieren.



Abb. 2. Korrekt positioniertes Leitblech.

Typ 2

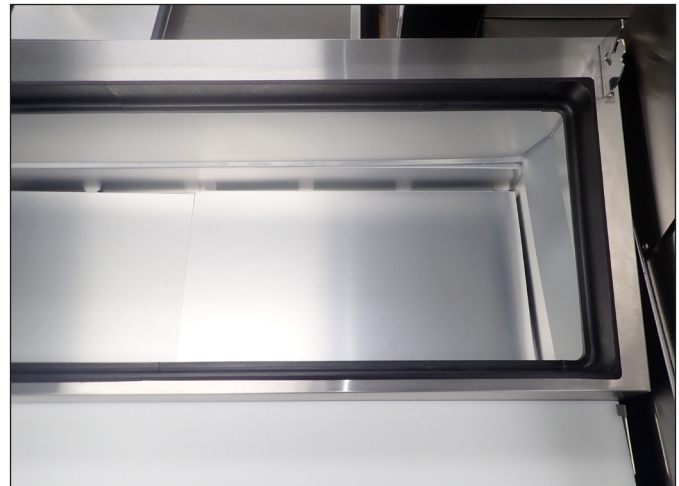



Abb. 3. Korrekt positioniertes Leitblech.

Betrieb des Geräts (Forts.)

Anordnung von Temperaturregelung und Lichtschalter

! HINWEIS!

! In der Abbildung zeigen das Display und/oder der Knopf des Reglers keine bestimmte Regeleinstellung.

Das Licht-Symbol  zeigt die ungefähre Position des Lichtschalters an. Der elektronische Temperaturregler hat auch eine Lichtschalter-Funktion.

Um das Licht ein- oder auszuschalten, auf den Pfeil nach oben  M gehen.

Die Position des Lichtschalters ist vom gewählten TUC/TWT-Glastürmodell abhängig. Der Lichtschalter befindet sich typischerweise im Gerät oberhalb der Tür neben der Deckenleuchte.



Modell(e): TFP, TFT, TSSU, TUC, TWT

Elektronischer Temperaturregler mit Digitalanzeige

Vorn an der Arbeitsplatte.



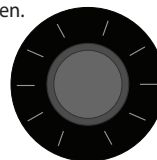
Lichtschalter bei Glastürmodellen

Horizontale Türöffnung oben.



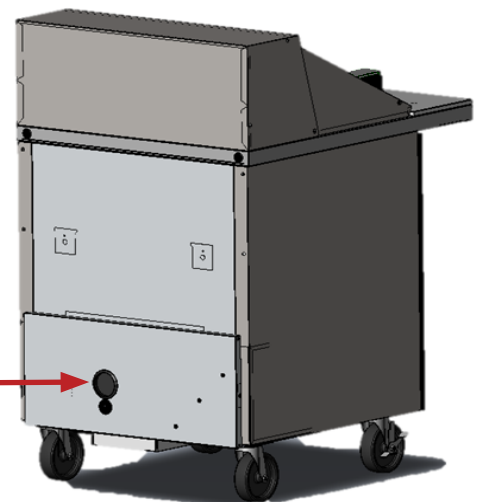
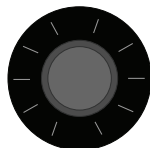
Mechanische Temperaturregelung

Rückseitige Ecke innen.



Elektronischer Temperaturregler ohne Digitalanzeige

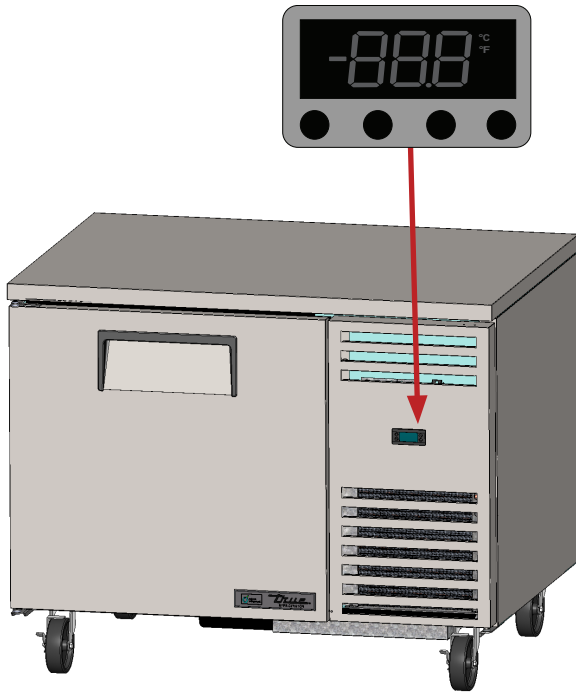
Hinter der Abdeckung an der Rückplatte.



Betrieb des Geräts (Forts.)

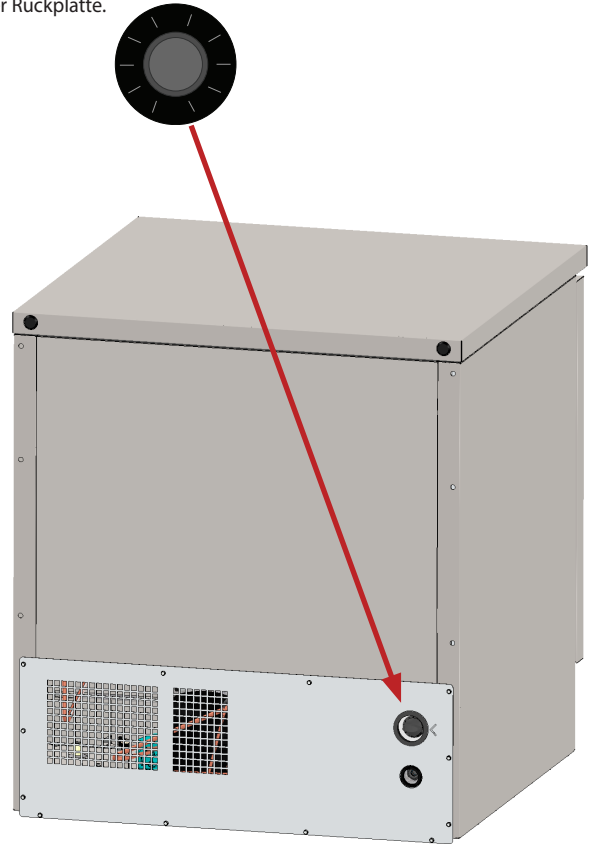
Elektronischer Temperaturregler mit Digitalanzeige

Vorn am Gitter.



Elektronischer Temperaturregler ohne Digitalanzeige

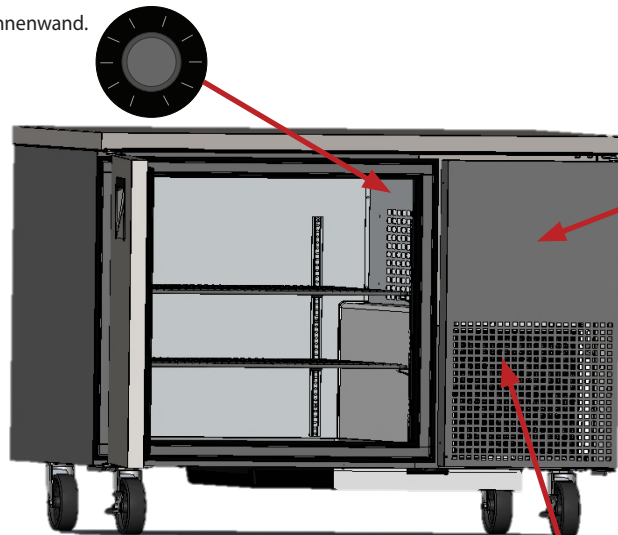
Auf der Rückplatte.



**Modell(e): TPP, TUC, TWT
(Modelle mit tiefem Unterbau oder mit Arbeitsfläche)**

Mechanische Temperaturregelung

Rechte Innenwand.



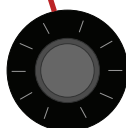
Elektronischer Temperaturregler mit Digitalanzeige

Vorn am Gitter.



Elektronischer Temperaturregler ohne Digitalanzeige

Hinter dem Frontgitter.



Betrieb des Geräts (Forts.)

TRUE FlexTemp™

Mit TRUE FlexTemp wird die Temperaturregelung des Geräts zwischen der eines Kühlschranks und der eines Gefrierschranks umgestellt. Legen Sie den Schalter hinter der hinteren Abdeckung um, um zwischen den beiden Modi zu wechseln. Zur Lage des Schalters siehe Abb. 1.

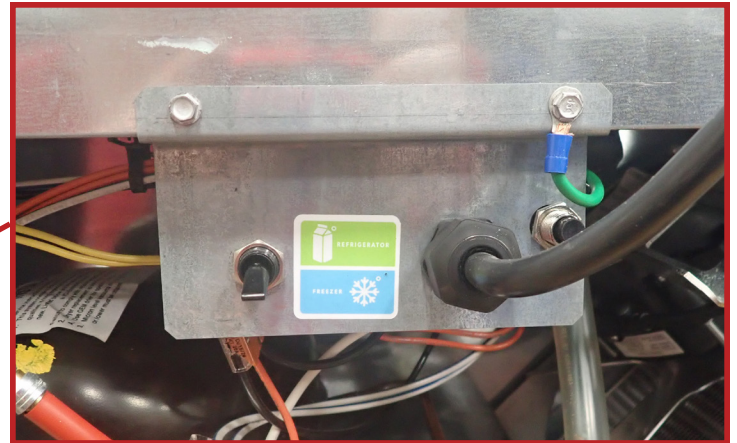
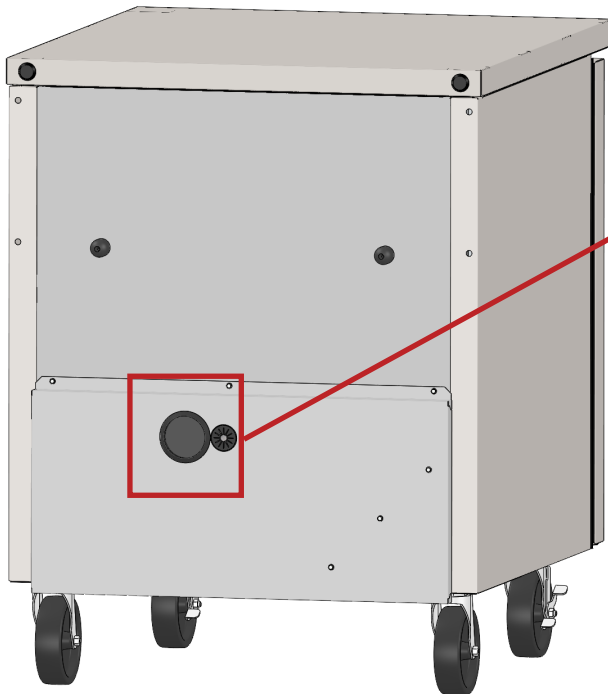


Abb. 1. Anordnung des TRUE FlexTemp-Umschalters

Betrieb des Geräts (Forts.)

Allgemeiner Bedienablauf – Kühl- und Gefrierschränke

! BENUTZERAKTION!



Weitere Informationen zur Einstellung der Temperaturregelung eines Geräts oder zum allgemeinen Bedienablauf sind in unserem Handbuch „Gewerbliche Kühlgeräte – Allgemeine Bedienung“ in unserer Ressourcenbibliothek unter truemfg.com/support/manuals/#panel4 oder über den QR-Code zu finden.

Sobald das Gerät angeschlossen wird, passiert Folgendes...

1. Bei Glastürmodellen leuchtet die Innenbeleuchtung (falls nicht, dann siehe „Anordnung der Lichtschalter“ (S. 21)).
2. Das Display der elektronischen Temperaturregelung leuchtet (sofern vorhanden).

Wenn sich das Gerät im Kühlmodus befindet

1. Der Kompressor und/oder die Verdampferlüfter starten möglicherweise mit einer kurzen Verzögerung. Diese Verzögerung wird zeit- oder temperaturabhängig bestimmt. Diese Verzögerung kann auch infolge eines anfänglichen Abtauvorgangs auftreten, der mindestens sechs (6) Minuten dauert.
2. Der Temperaturregler bzw. das Thermostat schaltet den Kompressor sowie den oder die Verdampferlüfter möglicherweise gleichzeitig ein und aus.
AUSNAHME: Die Modelle TSID, TDBD, TCGG und TMW haben keine(n) Verdampferlüfter.
3. Die Temperaturregelung schaltet den Kompressor in Abhängigkeit von der Temperatur des Verdampferregisters oder der Lufttemperatur ein oder aus, NICHT in Abhängigkeit von der Produkttemperatur.

a. Mechanische Temperaturregelung oder elektronische Temperaturregelung mit Knopf

- i. Die Temperaturregelung schaltet den Kompressor gemäß der definierten Einschalt- und Ausschalttemperatur ein und aus.
 1. 9 ist die kälteste Einstellung
 2. 1 ist die wärmste Einstellung
 3. 0 oder „Aus“ ist die Ausschaltposition des Kompressors

b. Elektronische Temperaturregelung mit Display

- i. Die Temperaturregelung schaltet den Kompressor gemäß dem definierten Sollwert und den Temperaturdifferenzialen ein und aus.
 1. Der Sollwert ist die einstellbare programmierte Temperatur, die entweder als Abschalttemperatur genutzt wird oder als mittlere Aufbewahrungstemperatur (nur wenn ein oberes und ein unteres Differential genutzt werden).
 2. Ein Temperaturdifferential ist eine nicht einstellbare programmierte Temperatur zur Bestimmung, des Ein- und Ausschaltpunkts des Kompressors (nur wenn der Sollwert die mittlere Aufbewahrungstemperatur ist).
4. Ein analoges Thermometer, ein digitales Thermometer oder ein Display an der elektronischen Regelung können die Schwankungen oder oberen und unteren Temperatur im Kühlzyklus wiedergeben, nicht die Produkttemperatur.
Die präziseste Methode zur Überprüfung des Gerätebetriebs ist das Messen der Produkttemperatur.
5. Im Kühlmodus oder Abtaumodus kann es vorkommen, dass der Motor des Verflüssigerlüfters die Richtung wechselt, um Schmutz vom Verflüssigerregister abzublasen.

Betrieb des Geräts (Forts.)

Allgemeiner Bedienablauf – Kühl- und Gefrierschränke (Forts.)

Wenn sich das Gerät im Abtaumodus befindet...

1. Jedes Gerät muss abgetaut werden. So wird sichergestellt, dass das Verdampferregister frei von Frost und Eisablagerungen bleibt.
2. Die Abtaufunktion wird entweder von der Temperaturregelung oder von einer Schaltuhr aktiviert.
AUSNAHME: Die Modelle TDC, TFM, THDC und TMW erfordern ein manuelles Abtauen. Die Häufigkeit des manuellen Abtauens hängt von der Nutzung des Geräts und den Umgebungsbedingungen ab.

a. Mechanische Temperaturregelung

- i. Die Temperaturregelung schaltet den Kompressor gemäß der definierten Einschalt- und Ausschalttemperatur ein und aus.
 1. Währenddessen läuft nur der Verdampferlüfter.
AUSNAHME: Die Modelle TCGG, TDBD und TSID haben keinen Verdampferlüfter.
- ii. Bei Gefrierschränken mit mechanischer Temperaturregelung erfolgt das Abtauen zeitabhängig durch eine Schaltuhr.
 1. Während des Abtauens sind nur die Abtauheizung und die Ablaufrohrheizung eingeschaltet.
 2. Bei Erreichen einer bestimmten Verdampfertemperatur oder nach einer bestimmten Zeitdauer wird der Abtauvorgang beendet.
- iii. Modelle mit einem analogen oder digitalen Thermometer können während des Abtauens höhere Temperaturen als normal anzeigen.

b. Elektronische Temperaturregelung

- i. Die Temperaturregelung ist so programmiert, dass der Abtauvorgang nach einem bestimmten Zeitintervall gestartet wird, aber das Abtauen bei Erreichen einer bestimmten Temperatur ist ebenfalls möglich.
 1. Ein Kühlschrank schaltet während des Abtauens den Kompressor ab, so dass die Verdampferlüfter das Verdampferregister leeren können.
 2. Ein Gefrierschrank schaltet während des Abtauens den Kompressor und den Verdampferlüfter ab, um das Verdampferregister mit der elektrischen Heizvorrichtung zu leeren.
- ii. Die Temperaturregelung mit Digitalanzeige (falls vorhanden) zeigt beim Abtauen dEF an.
- iii. Modelle mit einem analogen oder digitalen Thermometer können während des Abtauens höhere Temperaturen als normal anzeigen.
- iv. Nach dem Abtauen benötigt das Display eine gewisse Zeit, bis die Temperatur angezeigt wird.
HINWEIS > Die Temperaturanzeige auf dem Display erfolgt gegebenenfalls verzögert, nachdem ein Abtauvorgang abgeschlossen wurde. Stattdessen wird während des Kühlzyklus eventuell noch dEF angezeigt.



Wenn das Gerät einen hör- und sichtbaren Alarm auslöst...

1. Bitte beachten Sie die Hinweise zur spezifischen Temperaturregelung des Gerätes im Handbuch „Gewerbliche Kühlgeräte – Allgemeine Bedienung“ im Handbuch; dort finden Sie die möglichen Alarmcodes.





Wartung und Instandhaltung

Wartung und Instandhaltung




⚠ GEFAHR!

| | |
|--|--|
|  | <p>Gefahr von Stromschlag oder Verbrennungen!</p> <ul style="list-style-type: none"> • Wenn Sie eine elektronische Steuerung ausschalten oder die Temperaturregler auf 0 (Aus-Stellung) stellen, werden NICHT alle Komponenten stromlos. Ziehen Sie stets den Netzstecker oder trennen Sie die Stromversorgung ab, bevor Installations- oder Instandhaltungsarbeiten durchgeführt werden. • Das Gerät NICHT mit einem Hochdruckreiniger oder Schlauch reinigen. |
|  | <p>Kältemittel/ Isolierung sind entflammbar! Lassen Sie Ihr Gerät von einem lizenzierten Serviceanbieter warten. So verringert sich das Risiko einer möglichen Entzündung durch falsche Teile oder unsachgemäße Wartung und die Gesundheit und Sicherheit des Bedieners bleiben gewährleistet.</p> |

⚠ WARNUNG!

| | |
|--|--|
|  | <ul style="list-style-type: none"> • Installation und Wartung des Geräts dürfen nur von qualifizierten Technikern durchgeführt werden. Wenn Sie Hilfe bei der Suche nach einem Kühlgerätetechniker in Ihrer Region benötigen, um Installation, Wartung oder Service durchführen zu lassen, verwenden Sie bitte unsere Serviceanbieter-Suche unter truemfg.com/support/service-locator. • Schalten Sie während der Wartungs- und Instandhaltungsarbeiten alle Versorgungseinrichtungen (Gas, Strom, Wasser) gemäß den anerkannten Praktiken aus und sperren Sie sie ab. |
|    | <p>Der Eigentümer des Geräts ist verantwortlich für die Durchführung einer Gefährdungsbeurteilung der persönlichen Schutzausrüstung (PSA) und für Gewährleistung eines angemessenen Schutzes bei Wartungs- und Reinigungsarbeiten.</p> <p>Verwenden Sie bei der Installation und Wartung geeignete Werkzeuge, Sicherheitsausrüstung und PSA.</p> |

⚠ WARNUNG!

| | |
|---|--|
|  | <p>Scharfe Kanten!</p> <ul style="list-style-type: none"> • Gehen Sie beim Bewegen, Installieren, Reinigen, Warten und Instandhalten des Geräts vorsichtig vor, um Schnittverletzungen zu vermeiden. Seien Sie vorsichtig, wenn Sie unter das Gerät greifen oder Metallteile anfassen. • Halten Sie Ihre Finger von Quetschkanten fern, z. B. von den Zwischenräumen zwischen Gerätetüren und angrenzenden Geräten. Gehen Sie beim Schließen von Türen umsichtig vor, wenn Kinder in der Nähe sind. |
|  | <p>Quetsch- und Schnittgefahr! Halten Sie Abstand, wenn Sie das Gerät auspacken, aufstellen, bewegen oder warten.</p> |
|  | <p>Rutschige Oberflächen! Feuchtigkeit, die durch unsachgemäße Entleerung entsteht, kann zu rutschigen Oberflächen in der Nähe des Geräts führen. Sie sind verpflichtet, Ihre Kunden sofort über rutschige Oberflächen zu informieren und diese zu trocknen. Nasse Böden müssen mit einem entsprechenden Schild gekennzeichnet werden, das auf die Rutschgefahr hinweist.</p> |

Wartung und Instandhaltung (Forts.)

! HINWEIS!



- **Der Eigentümer des Geräts** ist für die ordnungsgemäße Wartung, wie in der Installationsanleitung beschrieben, verantwortlich. Routinemäßige Pflege- und Wartungsarbeiten sind nicht von der TRUE-Garantie abgedeckt.
- Weitere Wartungsanweisungen finden Sie im Medien-Center unter truemfg.com.
- Alle Geräteeinstellungen dürfen erst vorgenommen werden, **NACHDEM** überprüft wurde, ob das Gerät eben und sicher steht.

Austauschen von Komponenten

! BENUTZERAKTION!



- Tauschen Sie Komponenten **ausschließlich gegen Originalersatzteile** aus, wie in Abb. 1 gezeigt. Originalersatzteile minimieren das Risiko einer möglichen Entzündung durch falsche Teile. True ist nicht verantwortlich für Defekte oder Schäden durch Teile, die nicht von TRUE zugelassen wurden. Bei Schäden durch Teile, die nicht vom Originalhersteller stammen, erlischt die Garantie.
- **Lassen Sie Ihr Gerät von einem lizenzierten Serviceanbieter warten.** So verringert sich das Risiko einer möglichen Entzündung durch falsche Teile oder unsachgemäße Wartung und die Gesundheit und Sicherheit des Bedieners bleiben gewährleistet.



Abb. 1. Beispiel für Originalersatzteile

Wartung und Instandhaltung (Forts.)

Empfohlene Wartung

Siehe unten „Empfohlene Wartungsarbeiten und -intervalle“. Einige Schritte können je nach Ihrer Installation häufiger erforderlich sein.

| Wartungsarbeiten | Monatlich | Vierteljährlich | Jährlich |
|---|-----------|-----------------|----------|
| Überprüfen Sie, ob das Gerät die Produkttemperatur aufrechterhält. | X | X | X |
| Überprüfen Sie das Netzkabel auf Schäden; falls es beschädigt ist, ersetzen Sie es sofort. | X | X | X |
| Prüfen Sie, ob das Netzkabel vollständig in die Steckdose eingesteckt ist | | | X |
| Überprüfen Sie den Gesamtzustand des Geräts und seiner Komponenten (z. B. Lenkrollen, Türen und Scharniere). | X | X | X |
| Überprüfen Sie die Funktion aller beweglichen Teile (z. B. Lüftermotoren, Türen und Türschnüre). | | | X |
| Prüfen Sie den physischen Zustand aller Dichtungen; stellen Sie sicher, dass die Dichtungen richtig abdichten. | | X | X |
| Überprüfen Sie alle Lampen, Lampenhalterungsanschlüsse, LED-Module und LED-Modulanschlüsse. | X | X | X |
| Überprüfen Sie alle Verflüssigerregister (Vorder- und Rückseite) auf Staub und Verunreinigungen; falls vorhanden, entfernen Sie die Verunreinigungen. | X | X | X |
| Überprüfen Sie den physischen Zustand aller Verflüssiger- und Verdampferregister; richten Sie die Registerlamellen bei Bedarf gerade. | | X | X |
| Prüfen Sie alle Verdampfer auf Staub und Verunreinigungen; falls vorhanden, entfernen Sie die Verunreinigungen. | | X | X |
| Prüfen Sie, ob die Abflussleitung frei von Verunreinigungen ist. | | X | X |

Wartung und Instandhaltung (Forts.)

Reinigen des Verflüssigerregisters

⚠ GEFAHR!



Gefahr von Stromschlag oder Verbrennungen!

- Ziehen Sie stets den Netzstecker oder trennen Sie die Stromversorgung ab, bevor Installations- oder Instandhaltungsarbeiten durchgeführt werden.
- Das Gerät **NICHT** mit einem Hochdruckreiniger oder Schlauch reinigen.

⚠ WARNUNG!



Der Eigentümer des Geräts ist verantwortlich für die Durchführung einer Gefährdungsbeurteilung der persönlichen Schutzausrüstung (PSA) und für Gewährleistung eines angemessenen Schutzes bei Wartungs- und Reinigungsarbeiten.



Verwenden Sie bei der Installation und Wartung geeignete Werkzeuge, Sicherheitsausrüstung und PSA.



Scharfe Kanten! Die Lamellen der Register sind scharfkantig, und auch andere Metallteile können scharfe Kanten aufweisen. Gehen Sie beim Bewegen, Installieren, Reinigen, Warten und Instandhalten des Geräts vorsichtig vor, um Schnittverletzungen zu vermeiden.



Gefahr von Augenverletzungen! Staub und Späne in der Luft können Augenverletzungen verursachen. Augenschutz empfohlen.

ⓘ BENUTZERAKTION!



Legen Sie **KEIN** Filtermaterial vor das Verflüssigerregister.

ⓘ HINWEIS!



Die Reinigung des Verflüssigerregisters ist **NICHT** von der Garantie gedeckt!

Benötigtes Werkzeug

Zu den erforderlichen Werkzeugen gehören u. a. die folgenden:

- Kreuzschlitzschraubendreher oder Akkuschauber mit Kreuzschlitz-Bit
- 1/4"-Schraubenschlüssel
- 3/8"-Schraubenschlüssel
- Feste Bürste
- Druckluftbehälter
- Staubsauger
- Taschenlampe
- Augenschutz
- Schutzhandschuhe

Vorgehensweise

1. Ziehen Sie den Netzstecker oder schalten Sie die Stromversorgung aus.
2. Verschaffen Sie sich Zugang zum Verflüssigerregister.
TPP & TUC/TWT-44/67/93
Öffnen Sie die Tür mit dem Lüftungsgitter. Siehe Abb. 1.
TFP/TFT/TSSU/TUC/TWT
Nehmen Sie die rückseitige Abdeckung ab (siehe Abb. 2). Die Lage der Schrauben ist je nach Modell verschieden.
3. Befreien Sie die Lamellen des vorderen Verflüssigerregisters mit einer starren Bürste vorsichtig von angesammeltem Schmutz. Siehe Abb. 3.
4. Nachdem Sie den Schmutz von der Oberfläche des Registers entfernt haben, überprüfen Sie mit einer Taschenlampe, ob Sie durch das Register hindurchsehen können. Siehe Abb. 4.
Wenn die Sicht frei ist, saugen Sie den Schmutz um oder hinter dem Bereich des Verflüssigers sorgfältig ab. Bringen Sie dann die Abdeckung wieder an (falls vorhanden), stellen Sie die Stromversorgung wieder her und überprüfen Sie den Betrieb.
Wenn die Sicht immer noch durch Schmutz beeinträchtigt wird, fahren Sie bei den Geräten TPP und TUC/TWT-44/67/93 mit Schritt 5 fort. Fahren Sie bei allen anderen Geräten mit Schritt 7 fort.
5. Entfernen Sie die Schrauben des Verflüssigersockels. Siehe Abb. 5.
6. Schieben Sie den Verflüssiger vorsichtig heraus (die Schlauchverbindungen sind flexibel).
7. Spülen Sie das Verflüssigerregister vorsichtig mit Druckluft oder CO₂ durch, bis es sauber ist.
8. Saugen Sie den Schmutz um und hinter dem Bereich des Verflüssigers sorgfältig ab.
9. Schieben Sie den Kompressor vorsichtig zurück in seine Position und drehen Sie die Schrauben wieder ein.
10. Bringen Sie die rückseitige Abdeckung wieder an (falls vorhanden), schließen Sie das Gerät an die Stromversorgung an und überprüfen Sie den ordnungsgemäßen Betrieb.

Wartung und Instandhaltung (Forts.)



Abb. 1. Die Tür mit Gittereinheit öffnen (TPP & TUC/TWT-44/67/93).

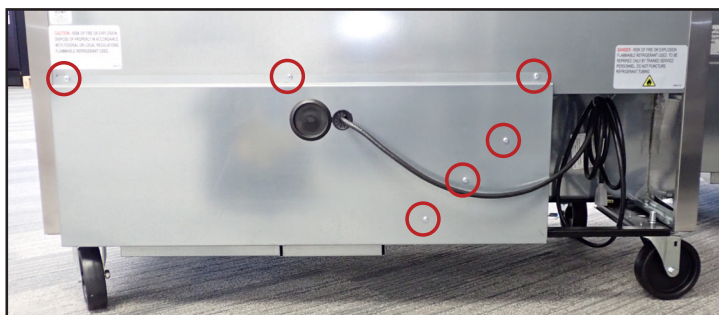


Abb. 2. Die Schrauben der rückseitigen Abdeckung entfernen (TFP/TSSU/TUC/TWT).

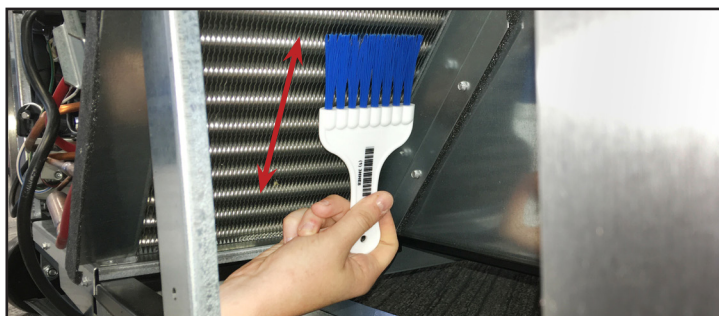


Abb. 3. Niemals über die Lamellen des Registers bürsten.



Abb. 4. Prüfen, ob alle Verstopfungen beseitigt wurden.

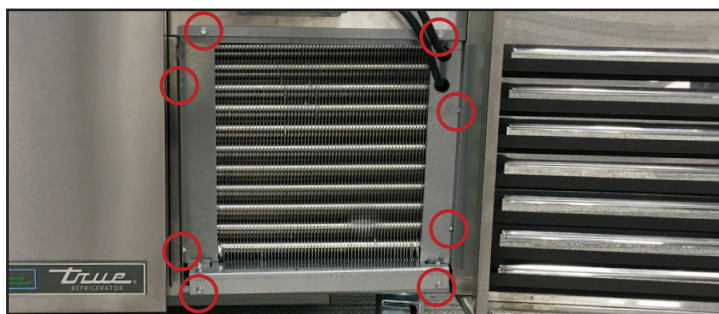


Abb. 5. Die Verflüssigerhalterungen entfernen (sofern vorhanden).

Reinigung der Abflussleitung

⚠️ WARNUNG!



Gefahr durch rutschige Oberflächen! Um Rutschgefahr am Boden zu vermeiden, den verstopften Schlauch über einem großen Behälter reinigen. Siehe Abb. 2.



Scharfe Kanten! Die Lamellen der Register sind scharfkantig, und auch andere Metallteile können scharfe Kanten aufweisen. Gehen Sie beim Bewegen, Installieren, Reinigen, Warten und Instandhalten des Geräts vorsichtig vor, um Schnittverletzungen zu vermeiden.

Benötigtes Werkzeug

Zu den erforderlichen Werkzeugen gehören u. a. die folgenden:

- Kreuzschlitzschraubendreher oder Akkuschauber mit Kreuzschlitz-Bit
- Bohrer (optional)
- Schlauchbürste (siehe Abb. 1)
- Großer Behälter

*Die Schlauchbürste muss in einen Abflussschlauch mit 1/2" (12,7 mm) Innendurchmesser passen.

Wartung und Instandhaltung (Forts.)

Vorgehensweise

1. Die rückseitige Abdeckung entfernen.
2. Zugang zum Ende der verstopften Abflussleitung herstellen.
HINWEIS > Falls Kabelbinder vorhanden sind, diese NICHT durchschneiden. Die Entriegelungslasche verwenden (siehe Abb. 3) Bei Bedarf die Abflussarmaturen entfernen, um Zugang zur Verstopfung zu erhalten.
3. Mit einer schmalen Schlauchbürste die Verstopfung aus der Abflussleitung entfernen. Siehe Abb. 1 und Abb. 2.

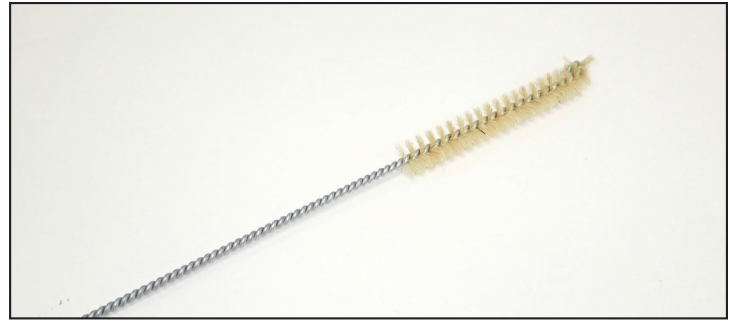


Abb. 1. Schmale Schlauchbürste.



Abb. 2. Die feststehende Flüssigkeit in einem großen Behälter auffangen.

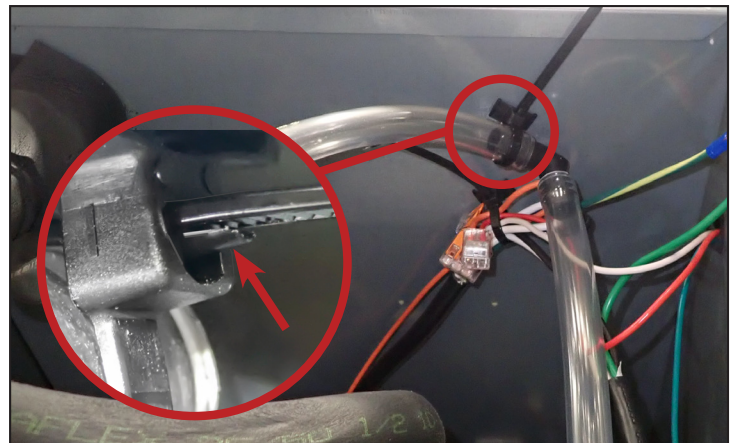


Abb. 3. Lage der Entriegelungslasche des Kabelbinders.

Wartung und Instandhaltung (Forts.)

Reinigung und Pflege von Oberflächen

⚠️ GEFAHR!



Gefahr von Stromschlag oder Verbrennungen!

- Das Gerät **NICHT** mit einem Hochdruckreiniger oder Schlauch reinigen.

⚠️ WARNUNG!



Rutschige Oberflächen! Feuchtigkeit, die durch unsachgemäße Entleerung entsteht, kann zu rutschigen Oberflächen in der Nähe des Geräts führen. Sie sind verpflichtet, Ihre Kunden sofort über rutschige Oberflächen zu informieren und diese zu trocknen. Nasse Böden müssen mit einem entsprechenden Schild gekennzeichnet werden, das auf die Rutschgefahr hinweist.



Der Eigentümer des Geräts ist verantwortlich für die Durchführung einer Gefährdungsbeurteilung der persönlichen Schutzausrüstung (PSA) und für Gewährleistung eines angemessenen Schutzes bei Wartungs- und Reinigungsarbeiten.



Verwenden Sie bei der Installation und Wartung geeignete Werkzeuge, Sicherheitsausrüstung und PSA.

❗ BENUTZERAKTION!



VERWENDEN SIE FÜR GLASTÜREN KEINE REINIGUNGSMITTEL AUF ZITRUSBASIS.

Dichtungen

- Reinigen Sie die Dichtungen mit warmer Seifenlauge.
- Verwenden Sie **KEINE** scharfen Werkzeuge oder Messer, um eine Dichtung abzuschaben.
- Verwenden Sie möglichst keine starken industriellen Reinigungsmittel.

Glas

- Reinigen Sie Glaselemente mit einem milden Glasreiniger. Verwenden Sie **KEINE** Reinigungsmittel auf Zitrusbasis.

Innenraum

- Reinigen Sie die Innenflächen mit einer milden Lösung aus Backpulver und Wasser, um die Geruchsbildung zu verringern. Verwenden Sie **KEINE** scharfen oder scheuernden Reinigungsmittel.
- Verwenden Sie für die Reinigung von Kunststoff- oder pulverbeschichteten Teilen warme Seifenlauge. Verwenden Sie **KEINE** Edelstahlreiniger oder ähnliche Lösungsmittel.

Außenseite

- Verwenden Sie für die Reinigung von Kunststoff- oder pulverbeschichteten Teilen warme Seifenlauge. Verwenden Sie **KEINE** Edelstahlreiniger oder ähnliche Lösungsmittel.
- Reinigen Sie Edelstahl **NICHT** mit Stahlwolle oder Scheuermitteln. Verwenden Sie **KEINE** Reinigungsmittel oder Entfetter, die Chloride oder Phosphate enthalten. Weitere Einzelheiten finden Sie in den modellspezifischen Installationsanleitungen.

Wartung und Instandhaltung (Forts.)

Pflege und Reinigung von Edelstahl

! BENUTZERAKTION!



**NIEMALS STAHLWOLLE, SCHEUERMITTEL
ODER AUF CHLOR BASIERENDE PRODUKTE
ZUM REINIGEN VON EDELSTAHLFLÄCHEN
VERWENDEN.**

Feinde des Edelstahls

Im Wesentlichen zerstören drei Dinge die Passivierungsschicht von Edelstahlflächen und fördern die Korrosion.

- Kratzer von Drahtbürsten, Schabern und Stahlwolle oder anderen Werkzeugen, die eine Edelstahloberfläche beschädigen.
- Ablagerungen können auf dem Edelstahl Flecken hinterlassen. Je nachdem, in welcher Region Sie leben, ist Ihr Wasser hart oder weich. Hartes Wasser kann Flecken hinterlassen. Wenn es erwärmt wird und zu lange auf der Oberfläche bleibt, können Ablagerungen entstehen. Diese Ablagerungen können die Passivierungsschicht zerstören und Rost verursachen. Rückstände von der Zubereitung von Speisen oder Wartungsarbeiten müssen schnellstmöglich entfernt werden.
- Chloride in Kochsalz, Lebensmitteln und Wasser sowie in Haushalts- und Industriereinigern. Dies sind die ungünstigsten Chloride für Edelstahl.

Reinigung und Pflege von Edelstahl

Reinigungsmittel für Edelstahl müssen frei von Phosphaten, Chlor, Chloriden und Ammoniak sein.

True bietet umweltfreundliche Reinigungsmittel und Polituren im True Store unter store.trueresidential.com/products/stainless-steel-clean-polish-kit.

Geräte und Hardware in kundenspezifischer Lackierung

Für lackierte Türen und andere Oberflächen eine milde Seifenlösung und ein weiches Mikrofasertuch verwenden.

Wartung und Instandhaltung (Forts.)

8 Tipps zur Rostvermeidung auf Edelstahl

Ausrüstung sauber halten

Beugen Sie der Entstehung von hartnäckigen Flecken durch häufiges Reinigen vor. Verwenden Sie die empfohlenen Reiniger (alkalisch-chlorierte oder chloridfreie Reiniger).

Die richtigen Reinigungswerkzeuge verwenden

Vermeiden Sie scheuernde Werkzeuge bei der Reinigung Ihrer Edelstahlprodukte. Weiche Tücher und Kunststoffschwämme beschädigen die Passivierungsschicht des Edelstahls nicht.

Entlang der Polierlinien polieren

Auf einigen Edelstahloberflächen sind sogenannte Polierlinien bzw. eine „Maserung“ zu erkennen. Wenn Polierlinien sichtbar sind, dann immer parallel zu diesen streichen. Wenn keine Maserung sichtbar ist, verwenden Sie einen Kunststoffschwamm oder ein weiches Tuch.

Alkalische, alkalisch-chlorierte oder chloridfreie Reinigungsmittel verwenden

Viele herkömmliche Reinigungsmittel enthalten viele Chloride. Die Industrie bietet inzwischen zunehmend chloridfreie Reinigungsmittel an. Wenden Sie sich an Ihren Reinigungsmittelanbieter, wenn Sie sich beim Chloridgehalt Ihres Reinigers nicht sicher sind. Fragen Sie nach einer Alternative, wenn Ihr derzeitiges Reinigungsmittel Chloride enthält. Außerdem Reinigungsmittel vermeiden, die Quartärsalze enthalten. Diese greifen Edelstahl an und verursachen Lochfraß und Rost.

Abspülen

Nach der Verwendung chlorierter Reinigungsmittel sofort abspülen und trocken wischen. Auch alle anderen Reinigungsmittel sowie Wasser sollten möglichst schnell abgewischt werden. Das Edelstahlgerät an der Luft trocknen lassen. Der Sauerstoff trägt zum Erhalt der Passivierungsschicht des Edelstahls bei.

Auf Edelstahl niemals Salzsäure (Chlorwasserstoffsäure) verwenden

Selbst in verdünnter Form kann Salzsäure Korrosion, Lochfraß und Spannungsrisskorrosion an Edelstahl verursachen.

Wasseraufbereitung

Um Ablagerungen zu vermeiden, sollte hartes Wasser nach Möglichkeit enthärtet werden. Der Einbau eines Wasserfilters kann korrosive und andere unangenehme Substanzen aus dem Wasser entfernen. Salze in einem ordnungsgemäß gewarteten Wasserenthärter wirken sich vorteilhaft aus. Einen Spezialisten für Wasseraufbereitung konsultieren, wenn die Anforderungen zu ordnungsgemäßen Aufbereitung unklar ist.

Regelmäßige Erneuerung und Passivierung des Edelstahls

Edelstahl erhält seinen Rostschutz durch schützende Chromoxide auf seiner Oberfläche. Werden diese Oxide durch Scheuern oder Reaktion mit schädlichen Chemikalien entfernt, dann wird das Eisen im Stahl freigelegt und oxidiert (rostet). Die Passivierung ist ein chemischer Prozess, der freies Eisen und andere Verunreinigungen von der Oberfläche des Edelstahls entfernt, so dass sich die schützenden Chromoxide neu bilden können.

Wartung und Instandhaltung (Forts.)

Aus- und Einbau der Schubladen

Schubladentyp 1

Ausbau

1. Öffnen Sie die Schublade vollständig.
2. Sehen Sie sich die Lage der Rollenclips an (in der unteren Position, siehe Abb. 1 und Abb. 2).
3. Halten Sie die Schublade seitlich fest und drehen Sie die Rollenclips nach oben. Siehe Abb. 3.
4. Heben Sie die Schublade aus der Einschubschiene. Siehe Abb. 4.

Installation

5. Wenn sich die Rollenclips in der oberen Position befinden (siehe Abb. 3), senken Sie die hinteren Rollen der Schublade in die Einschubschienen.
6. Schieben Sie die Schublade in die Einbauposition.
7. Drehen Sie die Rollenclips in die untere Position. Siehe Abb. 1 und Abb. 2.

Schubladentyp 2

Ausbau

8. Schieben Sie die Schublade heraus und sehen Sie sich die Kunststoff-Schubladenarretierung an. Siehe Abb. 5
9. Schieben Sie die Kunststoff-Schubladenarretierung nach vorn und heben Sie das vordere Ende an. Siehe Abb. 6a und Abb. 6b.
10. Entnehmen Sie die Schubladen.

Installation

11. Stellen Sie sicher, dass sich die Kunststoff-Schubladenarretierung in der oberen Position befindet, richten Sie die Schublade an der Schiene aus und schieben Sie die Schublade in die Einbauposition. Siehe Abb. 6b und Abb. 7.
12. Richten Sie die Schublade an der Schubladenschiene aus und schieben Sie sie in die Einbauposition.
13. Drücken Sie die Kunststoff-Schubladenarretierung nach unten und zur Geräterückseite. Siehe Abb. 7.
14. Prüfen Sie, ob sich die Schublade problemlos öffnen und schließen lässt.

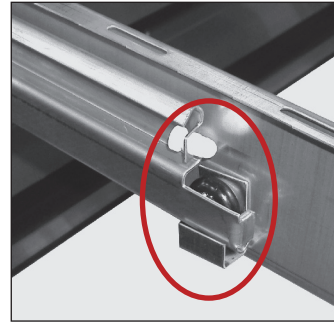


Abb. 1. Position des Rollenclips.

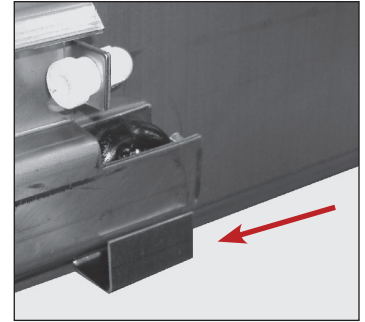


Abb. 2. Rollenclip in der unteren Position.

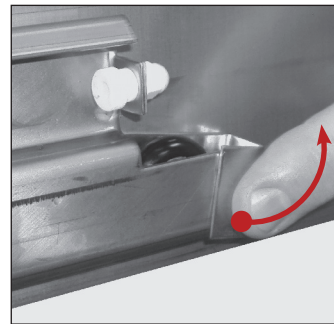


Abb. 3. Drehen Sie den Rollenclip nach oben.

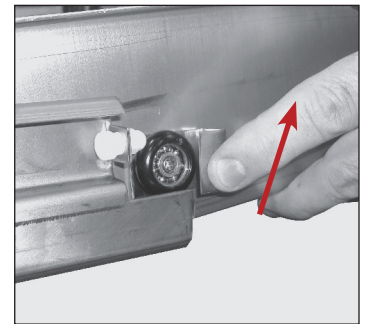


Abb. 4. Heben Sie die Schublade an und entnehmen Sie sie.

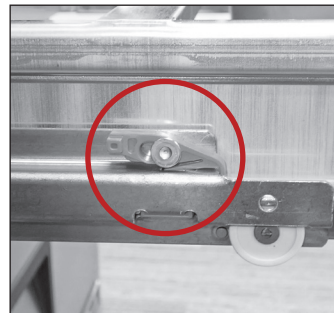


Abb. 5. Lage der Schubladenarretierung. Die Arretierung ist so aktiviert.

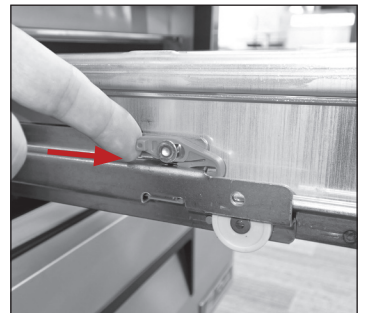


Abb. 6a Schieben Sie die Arretierung nach vorn.

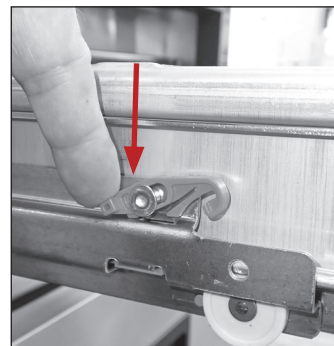


Abb. 6b. Drücken Sie die Arretierung am hinteren Ende nach unten.



Abb. 7. Richten Sie die Schublade an der Schubladenschiene aus.

Wartung und Instandhaltung (Forts.)

Wartung des Deckels

Die Stiftschrauben am Deckel können zur Reinigung entfernt werden. Den festen Sitz der Schrauben regelmäßig kontrollieren. Unten ist die Lage der Stiftschrauben am Deckel dargestellt (Abb. 1 bis 4).

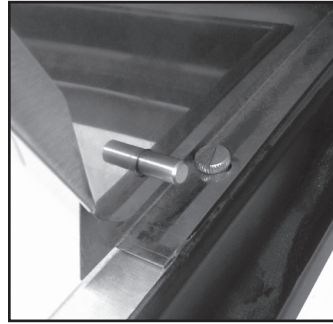


Abb. 1. TSSU (innen).

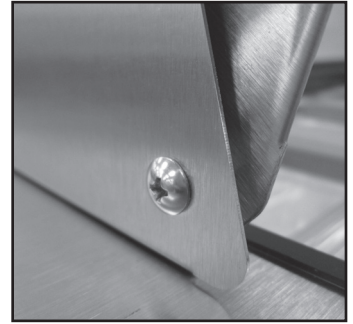


Abb. 2. TSSU (außen).



Abb. 3. TPP.



Abb. 4. TPP.

Pflege von Verbundstoff-Schneidplatten

Bitte die Hinweise von Richlite® zu Schneidplattenmaterialien aus Verbundstoff und zur Vermeidung von Verformungen beachten.

Um eine Verformung von Schneidplatten aus Richlite®-Material zu vermeiden, einfach die Platte regelmäßig wenden. Die Verformung entsteht durch fortlaufende Unterschiede bei Feuchtigkeit und Temperatur zwischen Oberseite und Unterseite der Platte. Durch das Wenden der Platte werden beide Seiten der Platte in gleicher Weise den äußeren Einflüssen ausgesetzt.

Es besteht bei diesem Material ein gewisses innewohnendes Risiko, dass sich größere Platten verformen.



Wartung und Instandhaltung (Forts.)

Installation und Ausbau der Zwischenböden (TSSU)

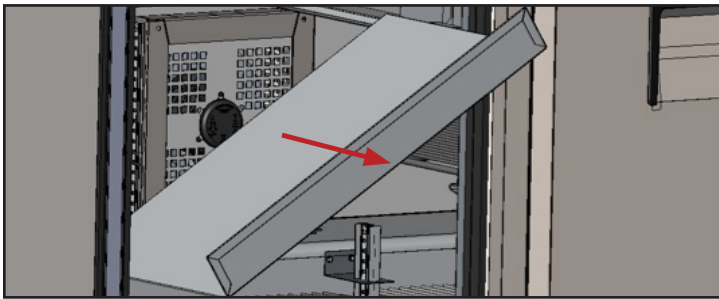
Die Zwischenböden unterhalb der Produktbehälter können zum Reinigen und Desinfizieren entnommen werden. Diese Böden müssen eingesetzt werden, um eine korrekte Funktionsweise des Geräts und die gewünschten Produkttemperaturen zu gewährleisten.

HINWEIS > Die Anzahl der Böden ist je nach Modell verschieden. Nicht alle in den folgenden Abbildungen gezeigten Komponente werden in allen Anwendungen verwendet.

Ausbau

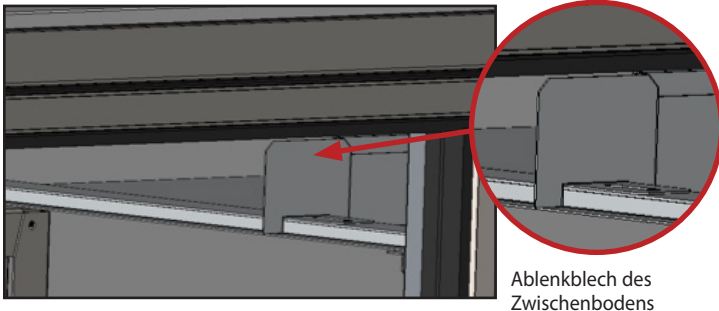
Einzelürgeräte (nicht Mega)

Den Produktbehälter entfernen, den Boden kippen und nach vorn ziehen.



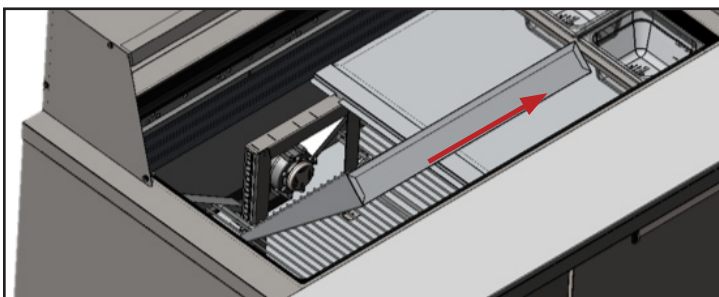
Geräte mit 2 und 3 Türen (nicht Mega)

1. Das Ablenkblech des Zwischenbodens entfernen oder lösen.
2. Den oberen Produktbehälter entfernen, die Böden kippen und von oben abheben.

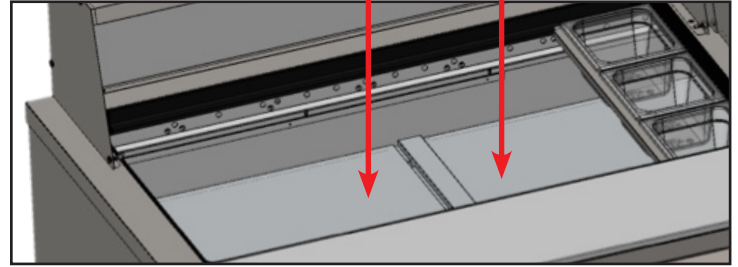


Mega-Geräte

Die oberen Produktbehälter entfernen, den Boden kippen und von oben abheben.

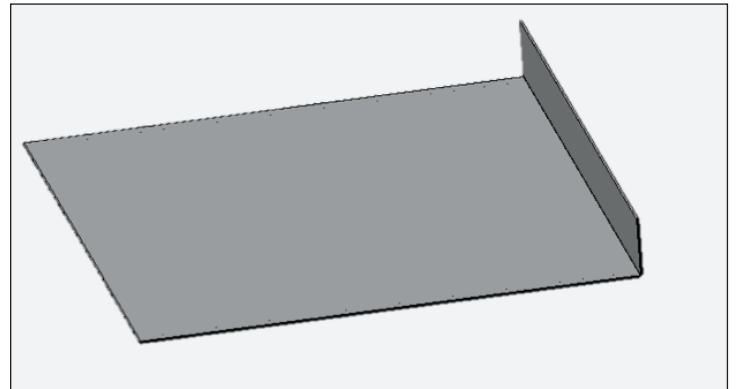


Zwischenböden



Installation

HINWEIS > Beim Wiedereinbau der Zwischenböden sicherstellen, dass die vertikale Biegung sich an der Gerätevorderseite befindet und nach oben weist.

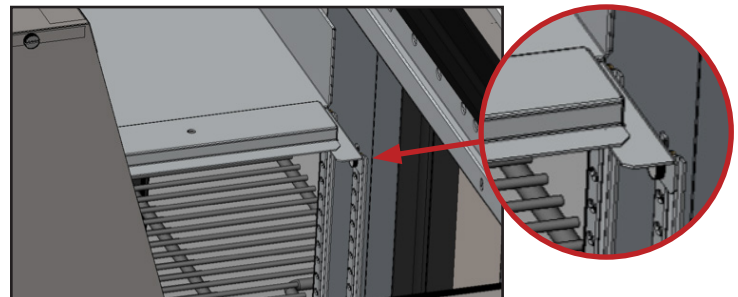


Einzelürgeräte (nicht Mega).

Zum Einbau das Ausbaurverfahren in umgekehrter Weise ausführen.

Geräte mit 2 und 3 Türen (Mega und nicht Mega)

1. Die untere Stütze so positionieren, dass die hinteren Laschen in den korrekten Schlitzen am oberen Ende der Ablagehalterung sitzen.
2. Sofern vorhanden, das Ablenkblech des Zwischenbodens wieder einbauen.
3. Die Böden positionieren.



Wartung und Instandhaltung (Forts.)

Umsetzen der Tür (TUC/TWT-24/24F & TSSU/TUC/TWT-27/27F)

HINWEIS > Nur Volltüren können vor Ort ummontiert werden.

Benötigtes Werkzeug

Zu den erforderlichen Werkzeugen gehören u. a. die folgenden:

- 1/4"-Steckschlüssel
- 1/4" Ringgabelschlüssel
- 5/16"-Steckschlüssel
- Kreuzschlitzschraubendreher
- 3/8"-Steckschlüssel (27/27F)
- Hammer
- 7/16"-Steckschlüssel (24/24F)
- Kittmesser
- Ratsche

Vorgehensweise

1. Mit einem Steckschlüssel die untere Drehzapfenhalterung vom Gerät lösen (Abb. 1). Dann die Tür abnehmen.

HINWEIS > Welcher Steckschlüssel benötigt wird, ist je nach Modellgröße verschieden. Einzelheiten können der Liste der benötigten Werkzeuge entnommen werden. Darauf achten, nicht die Buchse am oberen Scharnier abzubrechen (Abb. 2).

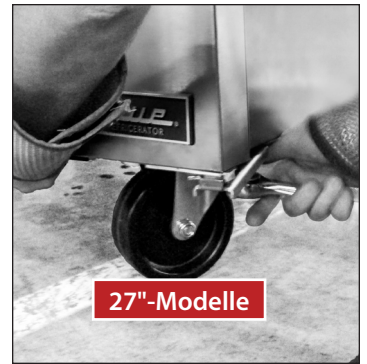
2. Das Frontgitter auf die gegenüberliegende Seite versetzen
(nur Modelle TUC/TWT-24/24F)
 - a. Das Frontgitter mit einem Kreuzschlitzschraubendreher abschrauben.
 - b. Die Schrauben (Abb. 3) mit einem 7/16"-Steckschlüssel zur gegenüberliegenden Seite versetzen.
 - c. Das Gitter seitlich verschieben. Siehe Abb. 4.
 - d. Das Gitter an den vorgebohrten Löchern ausrichten und befestigen.
3. Die Hülsenscharnier-Baugruppe von der Tür entfernen. Siehe Abb. 5.
4. Mit einem Kittmesser die Vierkantbuchse von der Tür lösen. Dann die Buchse mit einem Hammer in die Originalposition am Hülsenscharnier einführen.

HINWEIS > Bei der Neupositionierung der Buchse mit dem Hammer sanfte Schläge durchführen, um eine Beschädigung zu vermeiden.

5. Die Maschinenschrauben mit einem 5/16"-Steckschlüssel zur Vierkantbuchse auf der gegenüberliegenden Seite versetzen.



24"-Modelle



27"-Modelle

Abb. 1. An den 24"- und 27"-Modellen befinden sich unten andere Scharniere.



Abb. 2. Nicht die Buchse am oberen Scharnier abbrechen.



Abb. 3. NUR TUC/TWT-24/24F: Das Frontgitter zur gegenüberliegenden Seite versetzen.

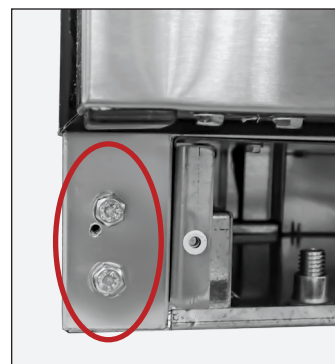


Abb. 4. Die Schrauben an die Originalposition der unteren Drehzapfenhalterung setzen.



Abb. 5. Die Hülsenscharnier-Baugruppe entfernen.

Wartung und Instandhaltung (Forts.)

Umsetzen der Tür (TUC/TWT-24/24F & TSSU/TUC/TWT-27/27F) (Forts.)

6. Die Drehzapfenhalterung (siehe Abb. 6) drehen und dann die Hülsenscharnier-Baugruppe an der gegenüberliegenden Seite der Tür befestigen.

HINWEIS > Welcher Steckschlüssel benötigt wird, ist je nach Modellgröße verschieden. Einzelheiten können der Liste der benötigten Werkzeuge entnommen werden. Darauf achten, nicht die Buchse am oberen Scharnier abzubringen (Abb. 2). Siehe Abb. 7. Die Drehzapfenhalterung immer zur Gerätemitte ausrichten, damit die Feder gespannt bleibt. Siehe Abb. 8.

7. Mit einem Kittmesser die Kappe und die Kunststoffbuchse von der Türoberseite lösen und die Positionen vertauschen.

8. Das obere Scharnier mit einem 1/4"-Steckschlüssel auf die gegenüberliegende Geräteseite versetzen. Siehe Abb. 9

HINWEIS > Nicht die Unterlegscheiben des Scharniers vergessen.

9. Die Tür installieren.

- a. Die Tür ausrichten.

HINWEIS > Darauf achten, nicht die Buchse am oberen Scharnier abzubringen. Siehe Abb. 10.

- b. Die untere Drehzapfenhalterung am Gerät befestigen.

HINWEIS > Nicht die Unterlegscheiben des Scharniers vergessen. Siehe Abb. 11. Die Ausrichtung der Tür beim Befestigen des Scharniers kontrollieren. Die Scharniere gegebenenfalls justieren. Zum Justieren des oberen Scharniers empfiehlt True die Verwendung eines 1/4"-Ringgabelschlüssels.



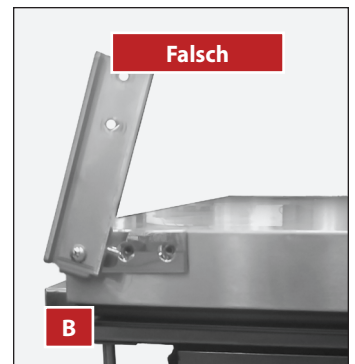
Abb. 6. Die Drehzapfenhalterung von der Hülsenfeder entfernen und dann drehen.



Abb. 7. Die Unterlegscheiben in der richtigen Montagerihenfolge aufbewahren.



Richtig



Falsch

Abb. 8. Die Abbildungen zeigen das Gerät mit nach oben weisender Vordertür.

A: Richtig: Die Drehzapfenhalterung wurde gedreht und weist nach innen zur Gerätemitte; das sternförmige Loch sorgt für die korrekte Federspannung.

B: Falsch: Die Drehzapfenhalterung wurde nicht gedreht und weist nach außen.

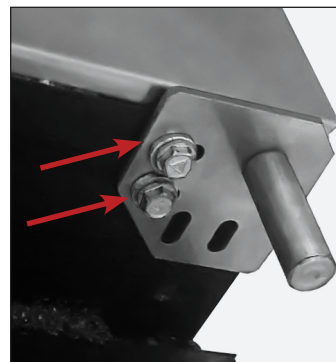


Abb. 9. Nicht die Unterlegscheiben vergessen.



Abb. 10. Gegebenenfalls beim Positionieren der Tür nur flache Winkel wählen.

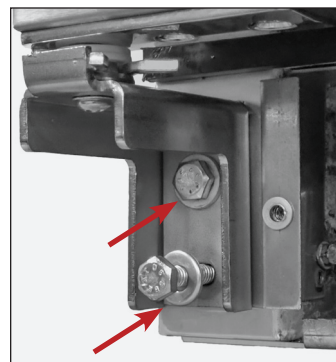


Abb. 11. Nicht die Unterlegscheiben vergessen.



truemfg.com