



CVM-11



CVM-13



CVM-27

⚠ OSTRZEŻENIE!



Przed przystąpieniem do instalacji, obsługi, konserwacji lub serwisowania urządzenia należy przeczytać ze zrozumieniem niniejszy dokument. Niezastosowanie się do tego zalecenia może być przyczyną awarii urządzenia, uszkodzenia mienia, poważnych obrażeń lub śmierci. Gwarancja nie obowiązuje, jeśli do awarii urządzenia, obrażeń ciała lub uszkodzenia mienia doszło z powodu nieprawidłowej instalacji.

! DZIAŁANIA PRZEPROWADZANE PRZEZ UŻYTKOWNIKA!

TRUE śledzi historię urządzenia na podstawie jego numeru seryjnego. Dla ułatwienia należy zapisać poniżej pełną nazwę modelu i numer seryjny urządzenia. Informacja ta jest podana na etykiecie z numerem seryjnym. Miejsce umieszczenia etykiety z numerem seryjnym różni się w zależności od urządzenia.

Nazwa modelu:

Numer seryjny:

True Manufacturing Co., Inc.

2001 East Terra Lane • O'Fallon, Missouri 63366-4434
(636) 240-2400 • FAKS (636)-272-2408

Międzynarodowy numer faksu (636)-272-7546 • (800)-325-6152

Dział części: (800)-424-TRUE (424-8783)
Nr faksu do Działu części (636)-272-9471



INSTRUKCJA INSTALACJI

CVM™

Tłumaczenie oryginalnej instrukcji

Amerika Północna - Kanada i Karaiby

Tel. w sprawach gwarancyjnych: +1 855 878 9277
Faks w sprawach gwarancyjnych: +1 636 980 8510
E-mail w sprawach gwarancyjnych: warrantyinquiries@truemfg.com
Tel. w sprawach technicznych: +1 855 372 1368
E-mail w sprawach technicznych: service@truemfg.com
pon.-pt: 7:00 - 18:00 czasu CST;
sob: 8:00 - 12:00

Meksyk

Tel.: +52 555 804 6343/44
service-mexicocity@truemfg.com
9:00 - 17:30, pon.-pt.

Amerika Łacińska

Tel.: +52 555-804-6343/44
servicelatam@truemfg.com
9:00 - 17:30, pon.-pt.

Wielka Brytania, Irlandia, Bliski Wschód, Afryka i Indie

Tel.: +44 (0) 800 783 2049
service-emea@truemfg.com
8:30 - 17:00, pon.-pt.

Australia

Tel.: +61 2 9618 9999
service-aus@truemfg.com
8:30 - 17:00, pon.-pt.

Unia Europejska i Wspólnota Niepodległych Państw

Tel.: +41 61 563 0705
service-emea@truemfg.com
8:00 - 17:00, pon.-pt.



852342-B

DZIĘKUJEMY ZA

ZAKUP NASZEGO URZĄDZENIA

Gratulacje!

Najważniejszym zadaniem niniejszego dokumentu jest ułatwienie instalacji, konserwacji i napraw chłodziarki TRUE. Dokument zawiera ważne informacje dotyczące bezpieczeństwa, obsługi, konserwacji i napraw. **NIE** wyrzucać tego dokumentu. TRUE jest wyłącznie producentem urządzenia. Znalezienie w okolicy serwisanta mogącego zająć się instalacją, serwisem lub konserwacją urządzenia ułatwia nasza Wyszukiwarka firm serwisowych zamieszczona na stronie www.truemfg.com/support/service-locator.

UWAGA!



Urządzenie może nie odpowiadać dokładnie rysunkom w niniejszej instrukcji.

Treść

Przedmowa

Objaśnienia sygnałów i symboli 3

Ważne informacje dotyczące bezpieczeństwa

Podstawowe ostrzeżenia dotyczące bezpieczeństwa i obsługi..... 4

Ostrzeżenia dotyczące możliwości odniesienia obrażeń ciała 5

Ostrzeżenia dotyczące utylizacji urządzenia 6

Ostrzeżenia dotyczące węglowodorowego czynnika chłodniczego 6

Ostrzeżenia dotyczące bezpieczeństwa elektrycznego 7

Informacje o urządzeniu i wymaganiach dotyczących instalacji

Specyfikacja urządzenia 8

Prześwity 8

Wymagania dotyczące instalacji elektrycznej..... 10'

Instalacja elektryczna i bezpieczeństwo..... 10

Instalacja i konfiguracja

Rozpakowywanie 11

Lokalizacja urządzenia 13

Wkręcenie śruby poziomującej, montaż nóżek lub kółek..... 13

Kółka niskoprofilowe 15

Poziomowanie urządzenia 16

Przyklejanie urządzenia do posadzki 16

Montaż półek..... 17

Obsługa urządzenia

Uruchomienie..... 18

Regulacja temperatury i lokalizacja wyłączników oświetlenia..... 19

Ogólna kolejność operacji..... 20

Konserwacja i serwis

Wymiana elementów 23

Zalecane czynności konserwacyjne..... 24

Czyszczenie węzownicy skraplacza 26

Ogólna pielęgnacja i czyszczenie powierzchni..... 28

Pielęgnacja i czyszczenie elementów wyposażenia ze stali nierdzewnej..... 29

8 zasad pomagających zapobiec powstawaniu rdzy na stali nierdzewnej..... 30






Przedmowa

Ostrzeżenia, wskazówki i zalecenia zawarte w niniejszym dokumencie mają służyć zapobieganiu uszkodzeniom urządzenia oraz obrażeniom ciała lub śmierci użytkownika. Przed przystąpieniem do dalszych czynności należy uważnie przeczytać wszystkie ostrzeżenia, wskazówki i zalecenia. Pozwoli to na bezpieczne użytkowanie i konserwację chłodziarki TRUE.

Objaśnienia sygnałów i symboli

Poniżej zamieszczono symbole, które są stosowane w niniejszym dokumencie. Niektóre symbole mogą się w nim nie pojawić.









Definicje słów ostrzegawczych

 NIEBEZPIECZEŃSTWO!	Sytuacja bezpośrednio niebezpieczna, która, jeśli się jej nie uniknie, doprowadzi do poważnych obrażeń lub śmierci.
 OSTRZEŻENIE!	Sytuacja potencjalnie niebezpieczna – sytuacja, która, jeśli się jej nie uniknie, może spowodować poważne obrażenia lub śmierć.
 PRZESTROGA!	Sytuacja potencjalnie niebezpieczna – sytuacja, która, jeśli się jej nie uniknie, może spowodować niewielkie lub umiarkowane obrażenia; niebezpieczna praktyka.
 DZIAŁANIA PRZEPROWADZANE PRZEZ UŻYTKOWNIKA!	Uwaga dotycząca postępowania użytkownika – należy postępować zgodnie ze wszystkimi zaleceniami, aby uniknąć uszkodzenia urządzenia lub zepsucia się produktów.
 UWAGA!	Ważne informacje niezwiązane z zagrożeniami lub ryzykiem odniesienia obrażeń ciała.

Symbole dotyczące bezpieczeństwa

	Ostrzeżenie dotyczące bezpieczeństwa; ostrzega czytelnika przed możliwością odniesienia obrażeń ciała. Należy przestrzegać wszystkich komunikatów bezpieczeństwa następujących po tym symbolu, aby uniknąć obrażeń lub śmierci.
	Materiał łatwopalny; zagrożenie pożarem lub wybuchem.
	Niebezpieczeństwo porażenia prądem.
	Ryzyko przewrócenia się urządzenia; zagrożenie przygnięciem.
	Ostry element; zagrożenie przecięciem lub odcięciem.
	Zagrożenie dla oczu; ryzyko urazu oka.
	Niebezpieczeństwo wybuchu butli pod ciśnieniem.
	Uwaga śliska powierzchnia.
	Ryzyko zmiążdżenia lub przecięcia.

Dodatkowe symbole

	Symbol informujący o obowiązkowym działaniu; informuje czytelnika o wymaganych lub zalecanych działaniach. Należy przestrzegać wszystkich komunikatów i zaleceń oznaczonych tym symbolem, aby uniknąć uszkodzenia urządzenia lub zepsucia się produktów.
UWAGA:	Ważne informacje niezwiązane z zagrożeniami lub ryzykiem odniesienia obrażeń ciała.
	Przed przystąpieniem do instalacji, obsługi lub serwisowania przeczytać ze zrozumieniem instrukcję instalacji.
	Nosić okulary ochronne.
	Nosić rękawice ochronne.
	Zabezpieczyć przed upadkiem butle z gazem.
	NIE używać przedłużacza.
	NIE używać wtyków przejściowych.
	NIE wolno wyrzucać razem z innymi odpadami domowymi.

Ważne informacje dotyczące bezpieczeństwa

Ważne informacje dotyczące bezpieczeństwa

Podstawowe ostrzeżenia dotyczące bezpieczeństwa i obsługi

Należy przestrzegać podstawowych środków ostrożności, w tym poniższych, aby zmniejszyć ryzyko obrażeń ciała, porażenia prądem, pożaru lub śmierci.

⚠ OSTRZEŻENIE!

Przed przystąpieniem do instalacji, obsługi, konserwacji lub serwisowania urządzenia należy przeczytać ze zrozumieniem niniejszy dokument. Niezastosowanie się do tego zalecenia może być przyczyną awarii urządzenia, uszkodzenia mienia, poważnych obrażeń lub śmierci. Awaria urządzenia, obrażenia ciała lub uszkodzenie mienia spowodowane niewłaściwą instalacją nie są objęte gwarancją.

- Instalacja, obsługa i konserwacja urządzenia niezgodnie z opisem w niniejszym dokumencie wpłynie negatywnie na bezpieczeństwo, sprawność urządzenia, żywotność jego elementów i zakres gwarancji.
- Urządzenie powinni instalować i serwisować wyłącznie wykwalifikowani technicy. Znalezienie w okolicy serwisanta mogącego zająć się instalacją, serwisem lub konserwacją urządzenia ułatwia nasza Wyszukiwarka firm serwisowych zamieszczona na stronie www.truemfg.com/support/service-locator. TRUE jest wyłącznie producentem urządzenia i nie odpowiada za jego instalację.
- Osoby o ograniczonej sprawności fizycznej, sensorycznej lub umysłowej bądź o niedostatecznym doświadczeniu i wiedzy (np. dzieci) nie powinny z tego urządzenia korzystać ani go czyścić czy konserwować bez odpowiedniego nadzoru ze strony osoby odpowiedzialnej za ich bezpieczeństwo lub bez instrukcji udzielanych przez taką osobę.
- **NIE WOLNO** instalować ani obsługiwać sprzętu, który był używany w niewłaściwy sposób lub zbyt intensywnie, albo został zaniedbany, uszkodzony lub zmieniony/zmodyfikowany w stosunku do oryginalnej specyfikacji producenta.
- **NIE** należy modyfikować ani zmieniać konstrukcji urządzenia.
- **NIE** należy używać urządzeń elektrycznych wewnątrz komór przeznaczonych do przechowywania żywności w szafach chłodniczych/zamrażarkach, chyba że urządzenia te zostały zatwierdzone przez producenta.
- Właściciel urządzenia jest odpowiedzialny za przeprowadzenie oceny zagrożeń i potrzeb dotyczących środków ochrony indywidualnej (PPE) oraz zapewnienie odpowiedniej ochrony podczas procedur konserwacji i czyszczenia.
- Podczas instalacji i serwisowania należy używać odpowiednich narzędzi, wyposażenia ochronnego i środków ochrony indywidualnej.
- Używać urządzenia wyłącznie zgodnie z jego przeznaczeniem, tak, jak opisano w niniejszym dokumencie.
- Wszystkie półki muszą być prawidłowo zamontowane, limity obciążenia muszą być przestrzegane. Nieprawidłowo zamontowane i obciążane lub przeciążane półki mogą powodować uszkodzenia urządzenia, zniszczenie produktu lub obrażenia ciała.
- Obszar wokół urządzenia należy utrzymywać w czystości i pilnować, by było tam sucho, aby uniknąć obrażeń ciała i uszkodzeń urządzenia z powodu obecności zanieczyszczeń lub szkodników.



ⓘ DZIAŁANIA PRZEPROWADZANE PRZEZ UŻYTKOWNIKA!



- Urządzenie należy zainstalować zgodnie ze wszystkimi obowiązującymi przepisami, kodeksami i regulacjami.
- Urządzenie należy instalować zgodnie z Normami bezpieczeństwa urządzeń chłodniczych ANSI/ASHRAE 15.

ⓘ UWAGA!



Producent nie ponosi odpowiedzialności za jakiegokolwiek obrażenia ciała lub szkody wynikające z nieodpowiedniego, niewłaściwego lub niezgodnego z przeznaczeniem użytkowania urządzenia.




Ważne informacje dotyczące bezpieczeństwa (ciąg dalszy)

Ostrzeżenia dotyczące możliwości odniesienia obrażeń ciała

⚠ NIEBEZPIECZEŃSTWO!	
	NIE wolno pozwalać dzieciom bawić się urządzeniem lub w jego wnętrzu. Może dojść do zatrzaśnięcia się lub zranienia dziecka.
	W pobliżu tego lub jakiegokolwiek innego urządzenia NIE należy przechowywać ani używać: <ul style="list-style-type: none"> • benzyny lub innych łatwopalnych oparów i płynów • substancji palnych lub wybuchowych, takich jak palny gaz pędny w aerozolu • innych substancji lotnych lub łatwopalnych
 	Przed wierceniem, cięciem lub przebijaniem ścian wewnętrznych lub zewnętrznych należy skontaktować się z TRUE Manufacturing, aby zlokalizować przewody czynnika chłodniczego i przewody elektryczne . Niezastosowanie się do tego zalecenia może być przyczyną uszkodzenia urządzenia, obrażeń ciała lub śmierci.
⚠ OSTRZEŻENIE!	
	Urządzenie powinni instalować i serwisować wyłącznie wykwalifikowani technicy. Znalezienie w okolicy serwisanta mogącego zająć się instalacją, serwisem lub konserwacją urządzenia ułatwia nasza Wyszukiwarka firm serwisowych zamieszczona na stronie www.truemfg.com/support/service-locator. TRUE jest wyłącznie producentem urządzenia i nie odpowiada za jego instalację. <ul style="list-style-type: none"> • Podczas instalacji i serwisowania należy używać odpowiednich narzędzi, środków bezpieczeństwa i środków ochrony indywidualnej (PPE). • NIE dotykać zimnych powierzchni w komorze zamrażarki mokrymi lub wilgotnymi rękami. Do bardzo zimnych powierzchni może przywierać skóra.
	Produkt ten może być źródłem zagrożenia chemicznego , w tym ekspozycji na związki chromu VI, o których w stanie Kalifornia wiadomo, że powodują raka oraz wady wrodzone lub mogą mieć szkodliwy wpływ na układ rozrodczy. Więcej informacji można znaleźć na stronie www.P65warnings.ca.gov .
	Śliskie powierzchnie! Wilgoć pochodząca z nieprawidłowego odprowadzania wody może spowodować, że powierzchnie w pobliżu urządzenia będą śliskie. Obowiązkiem użytkownika jest natychmiastowe ostrzeżenie klientów o śliskim podłożu i osuszenie go. Wszystkie obszary mokrej podłogi muszą być oznaczone znakiem mokrej podłogi.
	Ostre krawędzie! Zachować ostrożność podczas przenoszenia, instalacji, czyszczenia, serwisowania i konserwacji urządzenia, aby uniknąć skaleczeń. Zachować ostrożność podczas sięgania pod urządzenie lub posługiwania się metalowymi elementami. <ul style="list-style-type: none"> • Trzymać palce z dala od miejsc, w których może dojść do ich przycięcia, takich jak przestrzeń między drzwiami urządzenia a otaczającymi je szafkami. Uważać przy zamykaniu drzwi, jeśli w pobliżu są dzieci.
	Ryzyko przewrócenia się urządzenia! Urządzenie może stwarzać zagrożenie przewróceniem się podczas rozpakowywania, instalowania lub przenoszenia. Należy stosować odpowiednie środki bezpieczeństwa. Stosowanie zabezpieczeń przed przewróceniem się urządzenia może jedynie zmniejszyć (nie wyeliminować) ryzyko jego przewrócenia się. Nigdy nie należy pozwalać dzieciom wspinać się na szuflady, drzwi lub półki, ani się z nich zwieszać.
	Niebezpieczeństwo zmiążdżenia lub przecięcia! Zachować odstęp podczas rozpakowywania, instalowania, przenoszenia lub serwisowania urządzenia.
	Ryzyko porażenia prądem lub poparzenia! Więcej informacji można znaleźć w części „Ostrzeżenia dotyczące bezpieczeństwa elektrycznego”.

Ważne informacje dotyczące bezpieczeństwa (ciąg dalszy)


Ostrzeżenia dotyczące utylizacji urządzenia

⚠ NIEBEZPIECZEŃSTWO!	
	<p>Ryzyko zatrzaśnięcia się dziecka</p> <p>Dzieci mogą zatrzasnąć się w wyrzuconych urządzeniach i udusić się. Nigdy nie wyrzucać urządzenia bez podjęcia środków ostrożności, zapobiegających zatrzaśnięciu się dziecka, nawet jeśli urządzenie pozostaje bez nadzoru tylko przez krótki czas.</p> <p>Do środków ostrożności zapobiegających zatrzaśnięciu się dziecka zalicza się:</p> <ul style="list-style-type: none"> • Zdemontować wszystkie drzwi (lub szuflady w przypadku urządzeń z szufladami). • pozostawianie wszystkich wewnętrznych szuflad i półek na miejscu, aby utrudnić wchodzenie (i wspinanie się) do wnętrza urządzenia.
	<p>Zagrożenie pożarem lub wybuchem! Zastosowano palny czynnik chłodniczy i palne materiały izolacyjne. Urządzenie należy utylizować zgodnie z wszelkimi obowiązującymi przepisami, kodeksami i regulacjami. Należy przestrzegać wszystkich środków ostrożności związanych z obchodzeniem się z palnymi czynnikami chłodniczymi i materiałami izolacyjnymi.</p>
	<p>NIE wyrzucać urządzenia wraz z odpadami domowymi.</p>



Ostrzeżenia dotyczące węglowodorowego czynnika chłodniczego

W urządzeniach TRUE jest stosowany węglowodorowy czynnik chłodniczy (R-290/513A/600a). Dane czynnika chłodniczego podano na etykiecie z numerem seryjnym chłodziarki. Lokalizacja etykiety z numerem seryjnym różni się w zależności od modelu.

⚠ NIEBEZPIECZEŃSTWO!	
	<p>Zagrożenie pożarem lub wybuchem! Zastosowano palny czynnik chłodniczy.</p> <ul style="list-style-type: none"> • Wszelkie prace serwisowe i konserwacyjne muszą być wykonywane przez wykwalifikowanych techników, by zminimalizować zagrożenie pożarem lub obrażeniami ciała powodowanymi użyciem niewłaściwych części lub nieprawidłową obsługą. • Dane czynnika chłodniczego podano na etykiecie z numerem seryjnym chłodziarki. Lokalizacja etykiety z numerem seryjnym różni się w zależności od modelu. • NALEŻY uważać, aby nie uszkodzić układu chłodniczego podczas transportu i instalacji. • W przypadku uszkodzenia urządzenia przed jego przywróceniem do eksploatacji należy sprawdzić system chłodzenia pod kątem uszkodzeń. • Nigdy nie używać ostrych przedmiotów ani narzędzi do usuwania lodu lub szronu. NIE używać urządzeń mechanicznych, aby przyspieszyć odmrażanie. • Urządzenie należy utylizować zgodnie z wszelkimi obowiązującymi przepisami, kodeksami i regulacjami. Należy przestrzegać wszystkich środków ostrożności dotyczących postępowania z palnym czynnikiem chłodniczym. • NIE należy stosować urządzeń elektrycznych wewnątrz komór szaf chłodniczych przeznaczonych do przechowywania żywności, chyba, że są typu zalecanego przez producenta.

Ważne informacje dotyczące bezpieczeństwa (ciąg dalszy)

Ostrzeżenia dotyczące bezpieczeństwa elektrycznego

⚠ NIEBEZPIECZEŃSTWO!



Ryzyko porażenia prądem, poparzenia lub pożaru! Niestosowanie się do ostrzeżeń elektrycznych może prowadzić do uszkodzeń urządzenia, szkód na mieniu, porażenia prądem elektrycznym, poparzeń lub pożaru mogącego być przyczyną poważnych obrażeń ciała lub śmierci.

- Obowiązkiem właściciela urządzenia jest upewnienie się, że połączenia elektryczne spełniają wszystkie obowiązujące przepisy budowlane.
- Przed przyłączeniem urządzenia do źródła zasilania należy się upewnić, że jego napięcie i parametry obwodu są takie, jakich wymaga urządzenie. Natychmiast skorygować nieprawidłowe napięcie zasilania lub wielkość obwodu.
- Przed przyłączeniem urządzenia do źródła zasilania należy sprawdzić poprawność uziemienia źródła zasilania. Jeśli źródło zasilania nie jest uziemione, należy natychmiast je uziemić. Firma TRUE zaleca zlecenie wykwalifikowanemu elektrykowi sprawdzenia gniazdka elektrycznego pod kątem prawidłowości uziemienia.
- **NIE** myć urządzenia myjką ciśnieniową ani wężem. NIE zanurzać przewodu zasilającego w wodzie.
- Zawsze przed rozpoczęciem montażu lub konserwacji urządzenia należy wyciągnąć jego wtyczkę z gniazdka lub odłączyć zasilanie. Wyłączenie sterowania elektronicznego lub ustawienie regulatorów temperatury na 0 (pozycja wyłączona) nie odłącza zasilania od wszystkich elementów.
- Urządzenie powinno być zasilane z niezależnego, własnego obwodu elektrycznego, by uniknąć przeciążania obwodu zasilania.
- **Oryginalny przewód zasilający (OEM) jest wyposażony we wtyczkę z uziemieniem, aby zminimalizować możliwość porażenia prądem.**
 - **Nigdy nie usuwać bolca uziemienia z przewodu zasilającego!** Aby urządzenie było bezpieczne, musi być prawidłowo uziemione.
 - **Nigdy nie używać przedłużacza!** Przewód przedłużacza jest elementem, który po podłączeniu do źródła zasilania przedłuża oryginalny przewód zasilania oryginalnego (OEM).
 - **Nigdy nie używać wtyku przejściowego!** Wtyk przejściowy jest elementem, który po podłączeniu do źródła zasilania zmienia konfigurację wtyku oryginalnego (OEM).
- **Nie używać przewodu zasilania z widocznymi pęknięciami lub przetarciami w którymkolwiek miejscu.**
 - Natychmiast zlecić wykwalifikowanemu technikowi wymianę uszkodzonych oryginalnych (OEM) przewodów zasilających na oryginalne elementy
 - **Nie wolno wyciągać wtyczki z gniazdka, ciągnąc za przewód!** Zawsze należy chwytać przewód za wtyczkę i wyciągać prosto z gniazdka.
 - Podczas przesuwania urządzenia uważać, aby go nie przewrócić i nie uszkodzić przewodu zasilającego.
 - **Nie wolno wykorzystywać przewodu zasilania do stabilizowania urządzenia!** Zawsze używać odpowiednich sposobów unieruchomienia urządzenia bez przenoszenia naprężeń na przewód zasilający.
 - Przewód zasilający należy umieścić z dala od nagranych powierzchni.
 - **NIE** pozwalać, aby przewód zasilający zwiisał z krawędzi stołu lub blatu.
 - **NIE** należy nadmiernie zginać przewodu zasilającego ani umieszczać na nim ciężkich przedmiotów.

ⓘ UWAGA!



Gwarancja TRUE nie obejmuje:

- awarii sprężarki z powodu niewłaściwego napięcia wejściowego.
- urządzeń z uszkodzonymi przewodami zasilającymi OEM.
- urządzeń podłączonych do wtyków przejściowych lub przedłużaczy.

Więcej informacji można znaleźć w gwarancji firmy TRUE.

Informacje o urządzeniu i wymaganiach dotyczących instalacji

Informacje o urządzeniu i wymaganiach dotyczących instalacji

! DZIAŁANIA PRZEPROWADZANE PRZEZ UŻYTKOWNIKA!



TRUE nie odpowiada za uszkodzenia powstałe w trakcie transportu. Zawsze przed odbiorem i instalacją urządzenia należy dokładnie sprawdzić, czy nie ma żadnych uszkodzeń powstałych w transporcie. W przypadku stwierdzenia uszkodzeń należy je wszystkie udokumentować na potwierdzeniu odbioru i natychmiast złożyć reklamację w firmie transportowej oraz skontaktować się z firmą TRUE. **Nie instalować urządzenia i nie oddawać go do eksploatacji.**

Dziękujemy za wybranie firmy TRUE Manufacturing na dostawcę urządzeń zaspokajających Państwa potrzeby związanych z chłodzeniem. Firma TRUE zdecydowanie zaleca, aby instalacja urządzenia została przeprowadzona przez wykwalifikowanego technika i elektryka, którzy zapewnią prawidłowość instalacji. Koszt profesjonalnej instalacji to dobrze wydane pieniądze. Urządzenie powinni instalować i serwisować wyłącznie wykwalifikowani technicy.

Znalezienie w okolicy serwisanta mogącego zająć się instalacją, serwisem lub konserwacją urządzenia ułatwia nasza Wyszukiwarka firm serwisowych zamieszczona na stronie www.truemfg.com/support/service-locator. TRUE jest wyłącznie producentem urządzenia i nie odpowiada za jego instalację.

Właściciel urządzenia jest odpowiedzialny za prawidłową instalację i konserwację urządzenia zgodnie z opisem zamieszczonym w niniejszym dokumencie. Procedury rutynowej pielęgnacji i konserwacji nie są objęte gwarancją firmy TRUE.

Specyfikacja urządzenia

Oto kilka rzeczy, które należy wiedzieć o swoim urządzeniu:

- Urządzenie nie jest przeznaczone do przechowywania i/lub eksponowania potencjalnie niebezpiecznych produktów spożywczych, gdy regulator temperatury jest ustawiony powyżej 41°F (5°C).
- Urządzenia nie należy eksploatować w miejscu, w którym może być używana myjka ciśnieniowa lub wąż ciśnieniowy.
- Zawsze podłączać urządzenie do specjalnie przeznaczonej dla niego obwodu elektrycznego!
- **NIE** używać przedłużaczy ani wtyków przejściowych.
- Przed podłączeniem urządzenia do zasilania sprawdzić, czy napięcie wejściowe ($\pm 5\%$) i natężenie prądu są zgodne z wartościami znamionowymi podanymi na etykiecie z numerem seryjnym urządzenia. Natychmiast skorygować niewłaściwe napięcie lub natężenie wejściowe. Lokalizacja etykiety z numerem seryjnym różni się w zależności od modelu.
- Przed podłączeniem urządzenia do zasilania sprawdzić, czy zasilacz jest prawidłowo uziemiony. Jeśli źródło zasilania nie jest uziemione, należy natychmiast je uziemić.
- Urządzenie należy ustawić w takim miejscu, aby prześwity wokół urządzenia były wystarczająco duże i umożliwiały odpowiedni przepływ powietrza. Zobacz „Prześwity” (str. 9).
- Przeczytać wszystkie ostrzeżenia i instrukcje dotyczące konserwacji i postępować zgodnie z nimi. Niezastosowanie się do tego zalecenia może spowodować uszkodzenie i utratę gwarancji na urządzenie.

Informacje o urządzeniu i wymagania dotyczące instalacji (ciąg dalszy)

Prześwity

! UWAGA!



Niedostateczna wentylacja powoduje unieważnienie gwarancji.

Upewnij się, że wokół urządzenia są wymagane odstępy, zapewniające odpowiednią wentylację. Nie zasłaniać żadnych otworów wentylacyjnych w obudowie urządzenia lub elementach zabudowy urządzenia.

MODEL	GÓRA	BOKI	TYŁ
CVM-11/13	1" (25,4 mm)	0" (0 mm)	1" (25,4 mm)
CVM-20/24/27	0" (0 mm)	0" (0 mm)	1" (25,4 mm)

Wymagania dotyczące instalacji elektrycznej

Wymagania dotyczące instalacji elektrycznej

! DZIAŁANIA PRZEPROWADZANE PRZEZ UŻYTKOWNIKA!



Należy wyszukać kopię schematu okablowania w naszej wyszukiwarce numerów seryjnych na stronie www.truemfg.com/support/serial-number-lookup.

Wymiarowanie przewodów (115 V)

115 woltów	Odległość w stopach do punktu obciążenia											
AMPERY	20	30	40	50	60	70	80	90	100	120	140	160
2	14	14	14	14	14	14	14	14	14	14	14	14
3	14	14	14	14	14	14	14	14	14	14	14	12
4	14	14	14	14	14	14	14	14	14	12	12	12
5	14	14	14	14	14	14	14	12	12	12	10	10
6	14	14	14	14	14	14	12	12	12	10	10	10
7	14	14	14	14	14	12	12	12	10	10	10	8
8	14	14	14	14	12	12	12	10	10	10	8	8
9	14	14	14	12	12	12	10	10	10	8	8	8
10	14	14	14	12	12	10	10	10	10	8	8	8
12	14	14	12	12	10	10	10	8	8	8	8	6
14	12	12	12	10	10	10	8	8	8	6	6	6
16	12	12	12	10	10	8	8	8	8	6	6	6
18	12	12	10	10	8	8	8	8	8	8	8	5
20	12	12	10	10	8	8	8	6	6	6	5	5
25	10	10	10	8	8	6	6	6	6	5	4	4
30	10	10	8	8	6	6	6	6	5	4	4	3

Wymiarowanie przewodów (230 V)

230 woltów	Odległość w stopach do punktu obciążenia											
AMPERY	20	30	40	50	60	70	80	90	100	120	140	160
5	14	14	14	14	14	14	14	14	14	14	14	14
6	14	14	14	14	14	14	14	14	14	14	14	12
7	14	14	14	14	14	14	14	14	14	14	12	12
8	14	14	14	14	14	14	14	14	14	12	12	12
9	14	14	14	14	14	14	14	14	12	12	12	10
10	14	14	14	14	14	14	14	14	12	12	12	10
12	14	14	14	14	14	14	12	12	12	10	10	10
14	12	12	12	12	12	12	12	12	10	10	10	8
16	12	12	12	12	12	12	12	10	10	10	8	8
18	12	12	12	12	12	12	10	10	10	8	8	8
20	12	12	12	12	10	10	10	10	10	8	8	8
25	10	10	10	10	10	10	10	10	8	8	6	6
30	10	10	10	10	10	10	8	8	8	6	6	6

Instalacja elektryczna i bezpieczeństwo

! NIEBEZPIECZEŃSTWO!



- **Nigdy nie używać przedłużacza!** Przewód przedłużacza jest elementem, który po podłączeniu do źródła zasilania przedłuża oryginalny przewód zasilania oryginalnego (OEM).
- **Nigdy nie używać wtyku przejściowego!** Wtyk przejściowy jest elementem, który po podłączeniu do źródła zasilania zmienia konfigurację wtyku oryginalnego (OEM).
- **Zawsze korzystać z odpowiedniego gniazdka.** Patrz „Konfiguracje wtyczek NEMA” poniżej.

Konfiguracje wtyku NEMA

STOSOWAĆ WYŁĄCZNIE 60 Hz!

W TRUE stosowane są te typy wtyczek. Jeśli **NIE** ma prawidłowego gniazda, sprawdzenie i zainstalowanie prawidłowego źródła zasilania należy zlecić uprawnionemu elektrykowi.



115/60/1
NEMA-5-15R



115/208-230/1
NEMA-14-20R



115/60/1
NEMA-5-20R



208-230/60/1
NEMA-6-15R

Tylko wtyki międzynarodowe (IEC)

Urządzenia dostarczane na rynki międzynarodowe mogą być wyposażone w przewód zasilania, który będzie trzeba zainstalować. Przewód ten należy zainstalować przed podłączeniem urządzenia do zasilania.

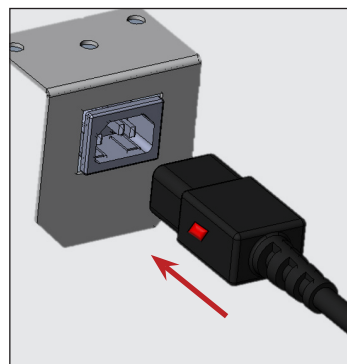
UWAGA > Wtyki różnią się w zależności od napięcia i kraju.

Instalacja

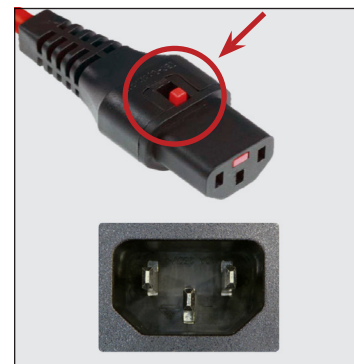
Włożyć wtyk przewodu zasilania do gniazda w urządzeniu tak, aby zablokował się w odpowiednim położeniu. Patrz rys. 1.

Wymowianie

Nacisnąć czerwony przycisk. Patrz rys. 2.



Rys. 1. Włożyć do oporu przewód zasilania do gniazdka.





Rys. 2. Nacisnąć czerwony przycisk, aby wyjąć wtyk.

Instalacja i konfiguracja

Instalacja i konfiguracja

⚠ NIEBEZPIECZEŃSTWO!	
	<p>Niebezpieczeństwo porażenia prądem elektrycznym lub poparzenia! Wyłączenie sterowania elektronicznego lub ustawienie regulatorów temperatury w pozycji 0 (wyłączone) nie odłącza zasilania od wszystkich elementów. Przed rozpoczęciem montażu lub serwisu urządzenia należy wyciągnąć jego wtyczkę z gniazdka lub odłączyć zasilanie.</p>
⚠ OSTRZEŻENIE!	
	<p>Urządzenie powinni instalować i serwisować wyłącznie wykwalifikowani technicy. Znalazienie w okolicy serwisanta mogącego zająć się instalacją, serwisem lub konserwacją ułatwia nasza Wyszukiwarka firm serwisowych zamieszczona na stronie www.truemfg.com/support/service-locator/.</p>
  	<p>Właściciel urządzenia jest odpowiedzialny za przeprowadzenie oceny zagrożeń i potrzeb dotyczących środków ochrony indywidualnej (PPE) oraz zapewnienie odpowiedniej ochrony podczas procedur konserwacji i czyszczenia.</p> <p>Podczas instalacji i serwisowania należy używać odpowiednich narzędzi, wyposażenia ochronnego i środków ochrony indywidualnej.</p>
	<p>Ostre krawędzie! Podczas przenoszenia, instalacji, czyszczenia, serwisowania i konserwacji urządzenia należy zachować ostrożność, aby uniknąć skaleczeń. Zachować ostrożność podczas sięgania pod urządzenie lub posługiwania się metalowymi elementami. Należy unikać wkładania palców tam, gdzie może dojść do ich przycięcia, na przykład w przestrzeń między drzwiami urządzenia a sąsiednimi urządzeniami. Uważać przy zamykaniu drzwi, jeśli w pobliżu są dzieci.</p>
	<p>Ryzyko przewrócenia się urządzenia! Urządzenie może stwarzać zagrożenie przewróceniem się podczas rozpakowywania, instalowania lub przenoszenia. Należy stosować odpowiednie środki bezpieczeństwa. Stosowanie zabezpieczeń przed przewróceniem się urządzenia może jedynie zmniejszyć (nie wyeliminować) ryzyko jego przewrócenia się. Nie wolno pozwalać dzieciom wspinać się na szuflady, drzwi lub półki, ani się na nich uwieszać.</p>
	<p>Niebezpieczeństwo zmiążdżenia lub przecięcia! Zachować odstęp podczas rozpakowywania, instalowania, przenoszenia lub serwisowania urządzenia.</p>

Rozpakowywanie

ⓘ DZIAŁANIA PRZEPROWADZANE PRZEZ UŻYTKOWNIKA!	
	<ul style="list-style-type: none"> Jeżeli urządzenie jest uszkodzone, to wszystkie uszkodzenia należy udokumentować na potwierdzeniu odbioru i natychmiast złożyć reklamację w firmie transportowej oraz skontaktować się z firmą TRUE. Nie instalować urządzenia i nie oddawać go do eksploatacji. Jeśli urządzenie zostało położone na tylnej ścianie lub na boku, należy pozostawić je przed podłączeniem urządzenia do źródła zasilania w pozycji pionowej dwa razy dłużej niż leżało (do czterech (4) godzin). Jeśli ten czas przekracza 4 (cztery) godziny, przed włączeniem urządzenia należy pozostawić je w pozycji pionowej na 24 godziny.
ⓘ UWAGA!	
	<p>Klucze do urządzenia z zamkami drzwiowymi znajdują się w kieszeni na gwarancję.</p>

Potrzebne narzędzia

Potrzebne narzędzia to, między innymi:

- Klucz uniwersalny
- Wkrętak krzyżakowy

Instalacja i konfiguracja (ciąg dalszy)

Potrzebne narzędzia

Potrzebne narzędzia to, między innymi:

- Klucz uniwersalny
- Wkrętak krzyżakowy

Procedura

1. Usunąć zewnętrzne opakowanie (karton i folię pęcherzykową lub narożniki styropianowe i przezroczystą folię). Patrz rys. 1.
2. Kluczem uniwersalnym wykręcić wszystkie śruby transportowe, mocujące paletę do spodu urządzenia. Patrz rys. 2.

UWAGA > Przesunąć urządzenie jak najbliżej docelowego miejsca użytkowania, a następnie odkręcić drewnianą paletę. W posiadanym urządzeniu do uzyskania dostępu do śrub transportowych może być konieczne wymontowanie przedniej oraz/lub tylnej kratki/pokrywy. Patrz rys. 3.

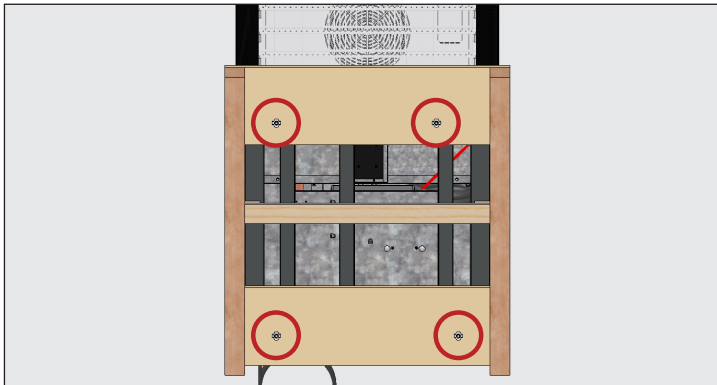
3. Jeśli nie będą używane nóżki poziomujące ani kółka, zdjąć urządzenie z palety i odłożyć paletę na bok.

W przypadku używania nóżek poziomujących lub kółek należy obrócić urządzenie na ramię paletowej (patrz rys. 4) i sprawdzić instrukcję montażu nóżek poziomujących lub kółek (str. 12).

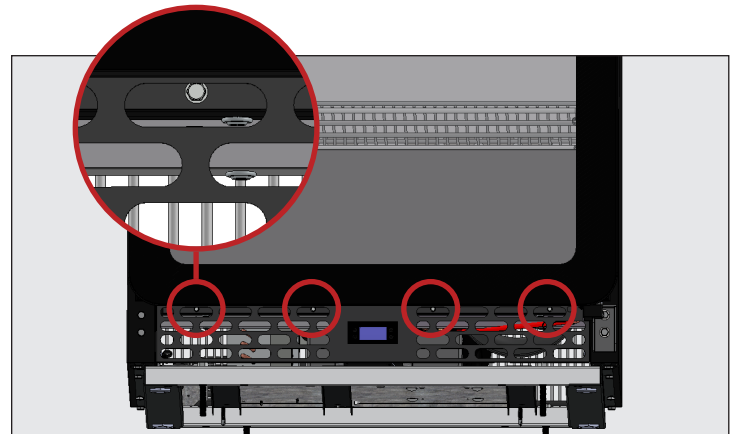
UWAGA > **NIE** podnosić urządzenia, chwytając za blaty, drzwi, szuflady czy kratki.



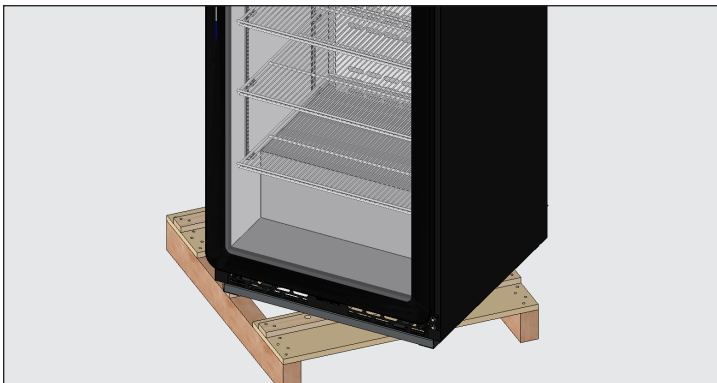
Rys. 1. Zdjąć opakowanie zewnętrzne.



Rys. 2. Przykłady umiejscowienia śrub transportowych.



Rys. 3. Wykręcić śruby przedniej kratki, by mieć dostęp do śrub transportowych.



Rys. 4. Obrócić urządzenie na ramię paletowej. Podnosząc urządzenie, nie chwytając za blaty, drzwi/szuflady czy kratki.

Instalacja i konfiguracja (ciąg dalszy)

Lokalizacja urządzenia

- Sprawdzić, czy końcówki wszystkich węży spustowych są w zbiorniku.
- Wyjąć przewód z wtyczką z wnętrza dolnej tylnej części urządzenia (**NIE** podłączać do gniazdka).
- Urządzenie należy ustawić na tyle blisko źródła zasilania, aby nie było trzeba stosować przedłużaczy.

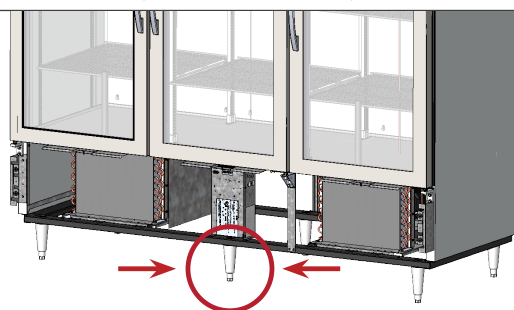
Montaż śruby poziomującej, nóżek lub kółek

⚠ OSTRZEŻENIE!

Niebezpieczeństwo przewrócenia! ZAWSZE sprawdzać, czy po wypoziomowaniu urządzenia środkowe śruby poziomujące całkowicie dotykają podłogi.

Należy **ZAWSZE** sprawdzać, czy nóżki poziomujące lub kółka (i podkładki) przylegają do zespołu szyny lub płyty montażowej.

ZAWSZE sprawdzać, czy po wypoziomowaniu urządzenia środkowe kółka lub nóżki poziomujące całkowicie dotykają podłogi. Zob. rys. poniżej.



Ostre krawędzie! Podczas przenoszenia, instalacji, czyszczenia, serwisowania i konserwacji urządzenia należy zachować ostrożność, aby uniknąć skaleczeń. Zachować ostrożność podczas sięgania pod urządzenie lub posługiwania się metalowymi elementami.

Urządzenie jest wyposażone w śruby poziomujące ułatwiające jego wypoziomowanie. Regulowane nóżki zapewniają 6" (152 mm) prześwit pod urządzeniem. Kółka ułatwiają przemieszczanie urządzenia.

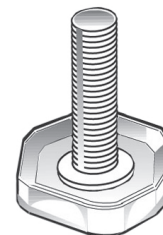
Potrzebne narzędzia

Potrzebne narzędzia to, między innymi:

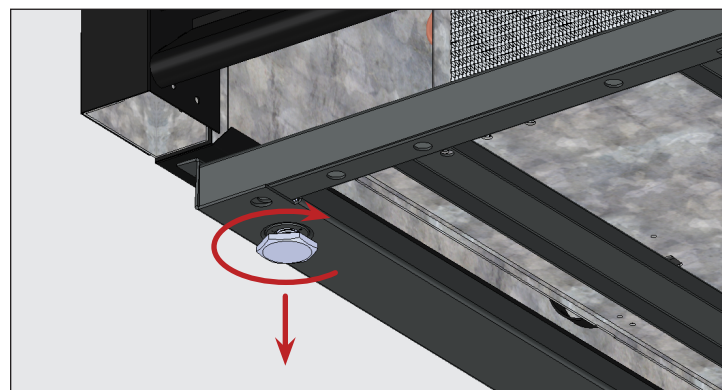
- Klucz uniwersalny

Procedura – śruby poziomujące

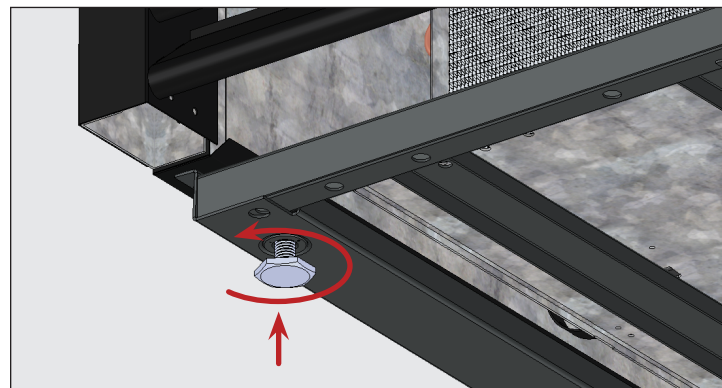
Jeśli śruby poziomujące nie zostały wkręcone fabrycznie, to mając dostęp do urządzenia od spodu, należy wkręcić je w gwintowane otwory w szynie ramy lub dnie urządzenia. Por. rys. 1-3.



Rys. 1. Śruba poziomująca.



Rys. 2. Aby obniżyć urządzenie, nóżki poziomujące należy obracać w kierunku ruchu wskazówek zegara.

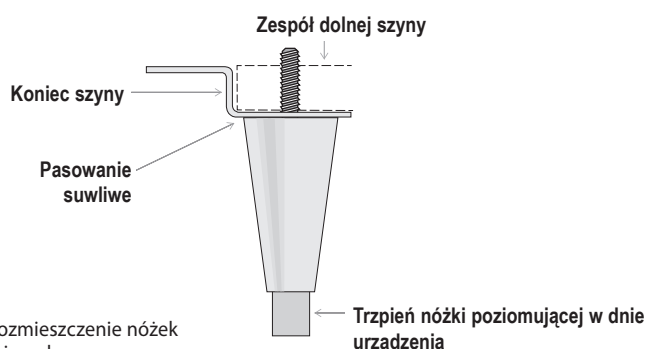


Rys. 3. Aby podwyższyć urządzenie, nóżki poziomujące należy obracać w kierunku przeciwnym do ruchu wskazówek zegara.

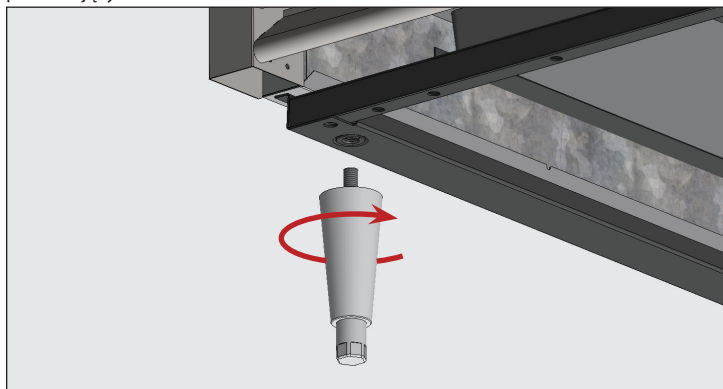
Instalacja i konfiguracja (ciąg dalszy)

Procedura — nóżki poziomujące 6-calowe (152 mm)

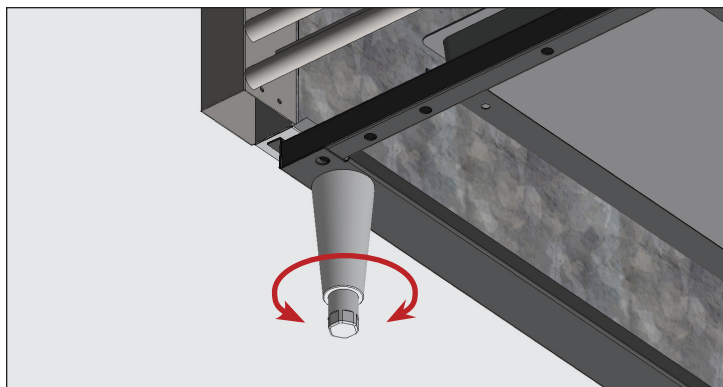
1. Uzyskać dostęp urządzenia od spodu.
2. Jeśli są śruby poziomujące, wykręcić je.
3. Wkręcić nóżki poziomujące w szynę ramy lub dno urządzenia. Zob. rys. 4 i 5.
4. Sprawdzić, czy urządzenie jest wypoziomowane. Zob. „Poziomowanie urządzenia” (str. 16).
5. Jeśli urządzenie nie jest wypoziomowane, delikatnie podnieść i podeprzeć jego najniższą położoną część. Wkręcić lub wykręcić kluczem uniwersalnym trzpień nóżki poziomującej w dnie urządzenia, aby je wypoziomować i zapewnić odpowiednie podparcie. Por. ilustracje 4 i 6.



Rys. 4. Rozmieszczenie nóżek poziomujących.



Rys. 5. Wkręcić nóżki poziomujące w gwintowane otwory.



Rys. 6. Wypoziomować urządzenie, obracając w jego dnie trzpień nóżki poziomującej

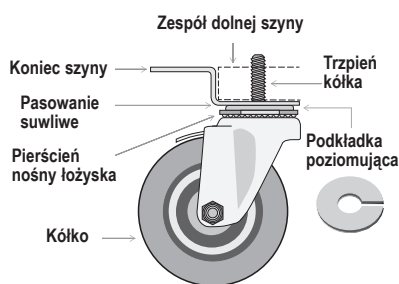
Procedura - kółka

! DZIAŁANIA PRZEPROWADZANE PRZEZ UŻYTKOWNIKA!

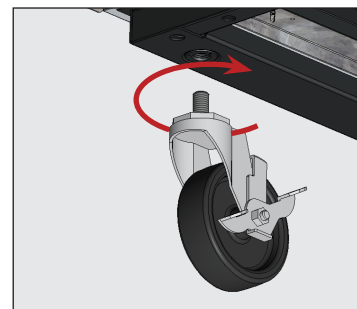


Zamontować kółka z hamulcami z przodu urządzenia.

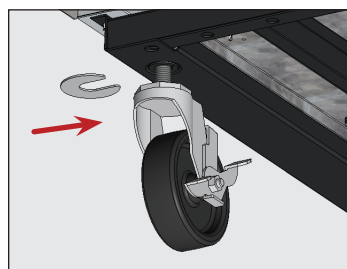
1. Uzyskać dostęp urządzenia od spodu.
2. Jeśli są śruby poziomujące, wykręcić je.
3. Wkręcić kółka w szynę ramy lub dno urządzenia. Zob. rys. 7 i 8.
4. Sprawdzić, czy urządzenie jest wypoziomowane. Zob. „Poziomowanie urządzenia” (str. 16).
5. Na spodzie urządzenia poluzować śrubę kółka samonastawnego na tyle, aby wsunąć dostarczone podkładki między łożysko kółka a dolną szynę urządzenia. Patrz rys. 9.
6. Włożyć pożądaną liczbę podkładek. Patrz rys. 9.
 - Jeśli stosowana jest więcej niż jedna podkładka, należy upewnić się, że otwory podkładek są przesunięte względem siebie. Patrz rys. 10.
 - **NIE WOLNO** używać więcej niż 4 (czterech) podkładek do jednego kółka.
 - Należy sprawdzić, czy każda podkładka dotyka trzpienia kółka.
7. Dokręcić kółka, unieruchamiając zarazem podkładki.
8. Sprawdzić, czy urządzenie jest wypoziomowane.
9. Jeśli urządzenie nie jest wypoziomowane, powtarzać kroki 3–6, dopóki urządzenie nie będzie wypoziomowane i podparte.



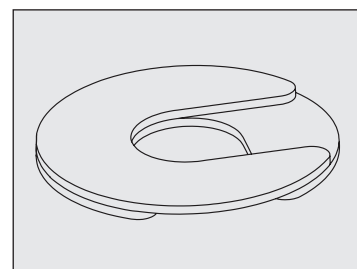
Rys. 7. Rozmieszczenie kółek.



Rys. 8. Wkręcić kółka w gwintowane otwory.



Rys. 9. Nałożyć podkładk(i) kółek samonastawnych, pamiętając o dokręceniu trzonka kółka.



Rys. 10. Nałożyć wiele podkładek z przesuniętymi otworami.

Instalacja i konfiguracja (ciąg dalszy)

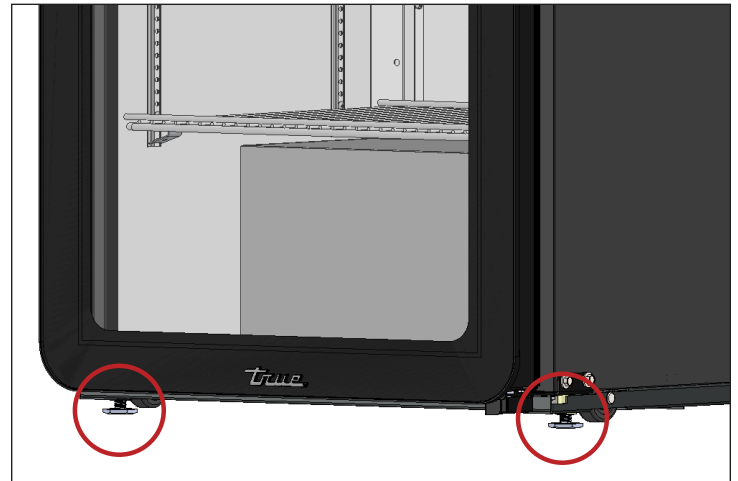
Kółka niskoprofilowe (CVM-11/13)

⚠ OSTRZEŻENIE:



Niebezpieczeństwo przewrócenia! W przypadku wyposażenia urządzenia w kółka niskoprofilowe konieczne jest sprawdzenie, czy przednie nóżki poziomujące stykają się z podłogą. Patrz rys. 1.

Modele CVM-11/13 są dostarczane z zamontowanymi kółkami niskoprofilowymi. Zawsze należy obniżyć przednie nóżki poziomujące, aż zetkną się z podłogą. Patrz rys. 1.



Rys. 1. Obniżone przednie nóżki poziomujące.

Instalacja i konfiguracja (ciąg dalszy)

Poziomowanie urządzenia

⚠ OSTRZEŻENIE:



Niebezpieczeństwo przewrócenia! ZAWSZE sprawdzać, czy po wypoziomowaniu urządzenia środkowe śruby poziomujące całkowicie dotykają podłogi.

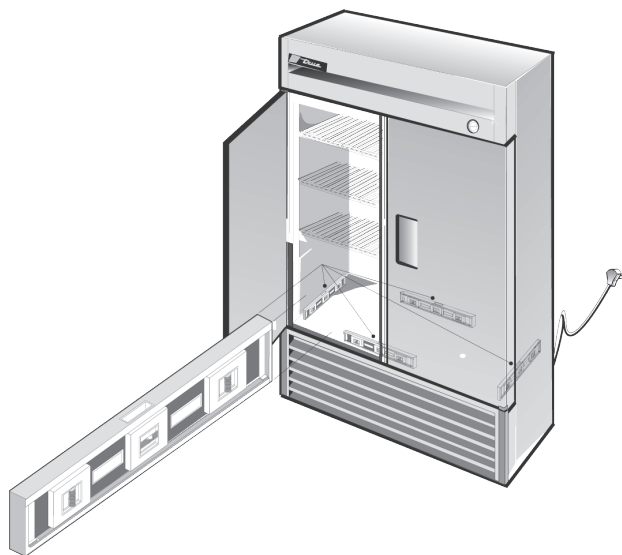
Aby urządzenie TRUE działało prawidłowo, konieczne jest jego prawidłowe wypoziomowanie (dotyczy modeli stacjonarnych). Wypoziomowanie wpływa na sprawność usuwania skroplin i działanie drzwi.

Informacje o poziomowaniu i podkładkach - patrz „Montaż kółek, nóżek lub śrub poziomujących” (str. 14).

Procedura

Ustawić urządzenie w docelowym miejscu instalacji. Poziomować urządzenie od przodu do tyłu i od boku do boku. Patrz rys. 1.

1. Na dnie urządzenia, w pobliżu drzwi, położyć poziomice (należy ją umieścić równolegle do przedniej krawędzi urządzenia). Wypoziomować urządzenie.
2. Umieścić poziomice po wewnętrznej stronie tylnej części urządzenia (równolegle do tylnej ściany urządzenia). Wypoziomować urządzenie.
3. Umieścić poziomice po lewej i prawej stronie podłogi wewnętrznej (równolegle do boków urządzenia). Wypoziomować urządzenie.



Rys. 1. Zmierzyć wypoziomowanie wzdłuż obwodu podłogi wewnętrznej.

Przyklejanie urządzenia do posadzki

ⓘ DZIAŁANIE UŻYTKOWNIKA!



Posadzki bitumiczne są wrażliwe na działanie substancji chemicznych. Firma TRUE zaleca umieszczenie warstwy taśmy między asfaltem a uszczelniaczem w celu ochrony podłoża.

Poniższa procedura dotyczy uszczelniania przy podłodze urządzeń stacjonarnych zgodnie z sanitarnymi standardami użytkownika NSF. Uszczelnienie przy podłodze zapobiega rozlewaniu się płynów na podłogę pod urządzeniem, skąd trudno byłoby je usunąć.

Może to nie być potrzebne do każdego zastosowania.

Procedura

1. Ustawić urządzenie w docelowym miejscu instalacji. Należy zadbać o pozostawienie odpowiedniego odstępu za tylną ścianą i po bokach urządzenia, zgodnie z rozdziałem „Odstępy” (str. 9), aby zapewnić odpowiednią wentylację.
2. Poziomować urządzenie od przodu do tyłu i od boku do boku. Zob. „Poziomowanie urządzenia” (str. 16).
3. Obrysować na podłodze podstawę urządzenia.
4. Podnieść i zablokować w pozycji uniesionej przód urządzenia.
5. Nałożyć na posadzkę pasek zatwierdzonej przez NSF masy uszczelniającej (patrz lista poniżej). Powinien on się znajdować 1/2" (13 mm) od wewnętrznej strony przedniej części obrysu narysowanego w kroku 3. Porcja masy uszczelniającej powinna być na tyle duża, aby uszczelnić całą powierzchnię urządzenia, gdy zostanie ono postawione.
6. Podnieść i zablokować w pozycji uniesionej tył urządzenia.
7. Nałożyć masę uszczelniającą z pozostałych trzech stron tak, jak opisano w Kroku 5.
8. Sprawdzić, czy urządzenie jest przyklejone do podłogi wzdłuż całego obwodu.

Masy uszczelniające zatwierdzone przez NSF

- Uszczelniacz 3M #ECU800
- Uszczelniacz 3M #ECU2185
- Koralik 3M #ECU1055
- Koralik 3M #ECU1202
- Armstrong Cork– Rubber Caulk
- Products Research Co. #5000 Gumowa uszczelka
- G.E. Uszczelniacz silikonowy
- Uszczelniacz silikonowy Dow Corning

Instalacja i konfiguracja (ciąg dalszy)

Montaż półek

⚠ OSTRZEŻENIE!



Przeładowanie, nieprawidłowa instalacja lub nieprawidłowe obciążanie półek może spowodować ich uszkodzenie i negatywnie wpłynąć na działanie urządzenia, powodując jego uszkodzenie urządzenia, zniszczenie produktów lub obrażenia ciała.

Montując zaciski półek, NIE używać szczypiec ani żadnych narzędzi do ściskania. Jakakolwiek modyfikacja zacisków półek może spowodować ich niestabilność.



Wskazówki dotyczące instalacji

- Przed włożeniem półek należy zamontować **wszystkie** zaciski.
- Montaż półek należy rozpocząć od dołu, a następnie posuwać się w górę.
- Zawsze najpierw kłaść tylną część półki na tylnych zaciskach, dopiero później przednią.

Procedura

1. Zamontować zaciski półek w słupkach. Patrz rys. 1.
2. Popchnąć w górę spód zacisku. Patrz rys. 2.

UWAGA > W celu zamontowania zacisku półki może być konieczne jego ściśnięcie lub obrócenie. W przypadku płaskich półek należy włożyć wszystkie cztery podpórki półek w równej odległości od dna urządzenia.

3. Sprawdzić, czy zacisk półki nie jest luźny i nie wysunie się ze słupka. Zob. rys. 3 i 4.
4. Położyć półki na zaciskach półek tak, aby poprzeczne pręty wzmocniające znalazły się pod spodem półki.

UWAGA > Należy zwrócić uwagę na prawidłowe umieszczenie narożników półek.

Ustawianie półek

Półki można ustawiać odpowiednio do potrzeb klienta. Opisywane urządzenie spełnia wymaganie IEC dotyczące wytrzymałości półek 47 lb/ft² (230 kg/m²).

Organizery TrueTrac

Organizery TrueTrac umożliwiają estetyczną i uporządkowaną prezentację produktów.

Zamontować na boku organizera (z tyłu) dostarczane z urządzeniem klamerki ustalające. Patrz rys. 5.



Rys. 1. Wkładanie górnego występu zacisku półki.



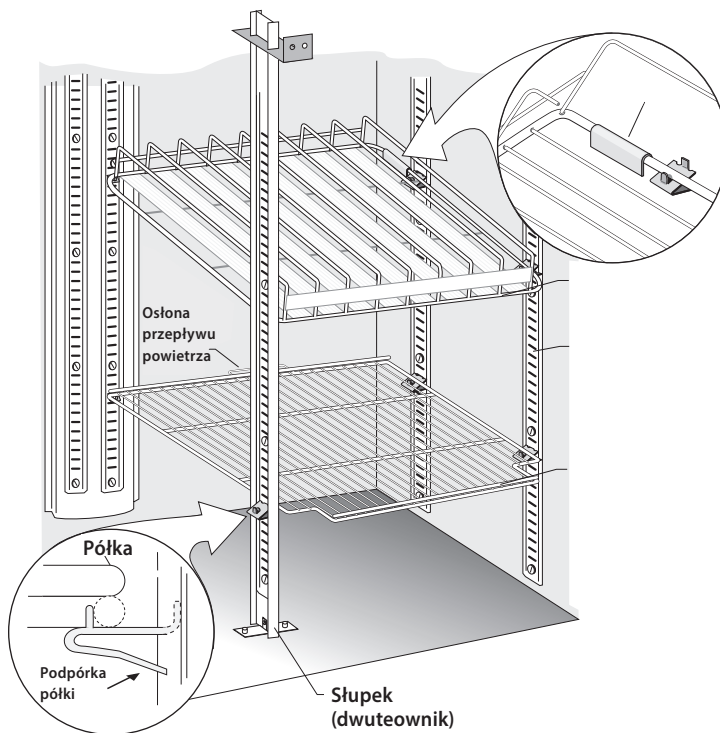
Rys. 2. Dolny występ zacisku półki jest ściśle dopasowany.



Rys. 3. W trakcie wkładania zacisku może być konieczne jego ściśnięcie lub obrócenie.



Rys. 4. Zamontowany zacisk półki.



Rys. 5. Zbliżenie półki umieszczonej na podpórkach i zaciskach ustalających.

Obsługa urządzenia

⚠ UWAGA – ZEPSUTE PRODUKTY!



Wyłączną odpowiedzialność za zapewnienie bezpiecznego poziomu temperatury przechowywania wszystkich artykułów spożywczych ponosi właściciel urządzenia. Niezastosowanie się do tego zalecenia może spowodować zepsucie się produktów spożywczych. Gwarancja nie obejmuje przypadków strat lub zepsucia się produktów przechowywanych w urządzeniu Oprócz przeprowadzenia zalecanych poniżej procedur instalacji przed rozpoczęciem eksploatacji urządzenie należy uruchomić na 24 godziny, aby sprawdzić, czy działa prawidłowo.



Uruchomienie

⚠ NIEBEZPIECZEŃSTWO!



Ryzyko porażenia prądem lub pożaru!

Przed włączeniem urządzenia do prądu należy koniecznie sprawdzić, czy główny przewód zasilania nie jest uszkodzony. Natychmiast zlecić wykwalifikowanemu technikowi wymianę uszkodzonych oryginalnych (OEM) przewodów zasilających na oryginalne elementy



ⓘ DZIAŁANIA PRZEPROWADZANE PRZEZ UŻYTKOWNIKA!



Przed włożeniem produktów należy włączyć na 24 godziny puste urządzenie TRUE, aby sprawdzić, czy działa prawidłowo. Należy pamiętać, że nasza fabryczna gwarancja **NIE** obejmuje straty produktów!

- Sprężarka jest gotowa do pracy w momencie zakupu urządzenia. Jedyne, co trzeba zrobić, to podłączyć urządzenie do prądu.
- Zasadnicze znaczenie dla funkcjonowania urządzenia TRUE ma dobry przepływ powietrza we wnętrzu. Wkładając produkty do urządzenia, należy uważać, aby nie dociskać ich do tylnej ściany ani nie umieszczać bliżej niż 4" (101.6 mm) od obudowy parownika. Schłodzone powietrze wokół węzownicy musi przemieszczać się przez wnętrze urządzenia - tylko wtedy temperatura przechowywanej żywności będzie równomierna.
- Zbyt częste manipulowanie pokrętką regulatora może być przyczyną problemów z obsługą. Jeśli kiedykolwiek będzie konieczna wymiana sterownika temperatury, nowy należy zamawiać u dealera TRUE lub w polecanym punkcie serwisowym.
- Przed uruchomieniem urządzenia wszystkie pokrywy i panele dostępne muszą być odpowiednio zamocowane na swoich miejscach.


Obsługa urządzenia

Regulacja temperatury i lokalizacja wyłączników oświetlenia

! UWAGA!



Przedstawiony wyświetlacz regulatora z pokrętkiem nie ilustruje konkretnego sposobu regulacji.

Symbol oświetlenia  wskazuje przybliżone umiejscowienie wyłącznika światła.



TruLumina.

Instalowane fabrycznie oświetlenie TruLumina LED (opcjonalne)

Kolor diód LED oświetlenia TruLumina zmienia się jego wyłączeniem i ponownym włączeniem. Kolejne zmiany położenia wyłącznika pozwolą sprawdzić wszystkie dostępne kolory. Pozostawienie przełącznika oświetlenia w położeniu wyłączonym „off” powoduje wyłączenie oświetlenia.

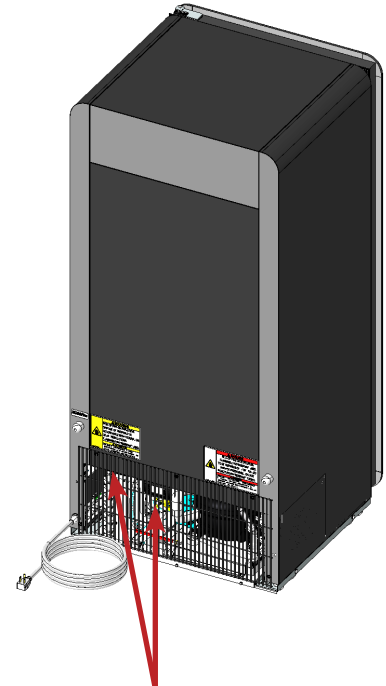
Włacznik oświetlenia

Wewnątrz, na suficie.



Elektroniczne regulatory temperatury

Na przedniej kratce wentylacyjnej.



Elektroniczne regulatory temperatury

Za tylną kratką.



Obsługa urządzenia (c.d.)

Kolejność ogólnych czynności obsługowych - chłodziarki i zamrażarki

! DZIAŁANIA PRZEPROWADZANE PRZEZ UŻYTKOWNIKA!



Więcej informacji na temat regulacji temperatury lub kolejności ogólnych czynności obsługowych zamieszczono w Ogólnej instrukcji regulacji w chłodnictwie przemysłowym, część dot. kolejności czynności obsługowych, dostępnej w naszej bibliotece zasobów pod adresem www.truemfg.com/support/manuals/#panel4 lub po zeskanowaniu kodu QR.

Po podłączeniu urządzenia do zasilania:

1. W modelach ze szklanymi drzwiami włącza się wewnętrzne oświetlenie (jeśli nie - patrz „Położenie regulatora temperatury” (str. 19)).
2. Włącza się wyświetlacz elektronicznego regulatora temperatury (jeśli jest zainstalowany).

Gdy urządzenie jest w trybie chłodzenia:

1. Sprężarka oraz/lub wentylator(y) parownika mogą uruchomić się z pewnym opóźnieniem. Wielkość tego opóźnienia zmienia się w czasie i zależy od temperatury. Opóźnienie to może być także spowodowane procedurą wstępnego odszraniania trwającą przynajmniej sześć (6) minut.
2. Regulator temperatury/termostat może sterować cyklami pracy sprężarki i wentylatora(ów) parownika, włączając je i wyłączając równocześnie.
WYJĄTEK: modele TSID, TDBD, TCGG i TMW nie są wyposażone w wiatrak(i) parownika.
3. Regulacja temperatury cyklicznie załącza i wyłącza sprężarkę, monitorując albo temperaturę węzownicy parownika, albo temperaturę powietrza, ale nie temperaturę produktu.

a. Mechaniczny regulator temperatury lub elektroniczny regulator temperatury z pokręteł

- i. Regulator temperatury cyklicznie włącza i wyłącza sprężarkę po osiągnięciu temperatury załączenia i temperatury wyłączenia.
 1. 9 to położenie, w którym jest najzimniej
 2. 1 to położenie, w którym jest najcieplej
 3. 0 lub Off (Wył.) to położenie, w którym sprężarka jest wyłączona

b. Elektroniczny sterownik temperatury z wyświetlaczem cyfrowym

- i. Regulator temperatury cyklicznie włącza i wyłącza sprężarkę w zależności od nastawy i różnicy temperatur.
 1. Nastawa to regulowana, wprowadzona wcześniej temperatura, która ma być temperaturą wyłączenia lub ma być zgodna ze średnią temperaturą przechowywania produktów (tylko w przypadku stosowania wysokiej i niskiej różnicy temperatur).
 2. Różnice temperatur to nieregulowane, wprowadzone wcześniej temperatury, przy których sprężarka ma być załączana lub wyłączana (tylko gdy nastawa jest średnią temperaturą przechowywania produktów).
4. Termometr analogowy, termometr cyfrowy lub wyświetlacz regulatora elektronicznego mogą pokazywać zmiany temperatury w cyklu schładzania, a nie temperaturę produktów. **Najdokładniejszym sposobem sprawdzenia działania urządzenia jest zmierzenie temperatury produktu.**
 5. Może się zdarzać w cyklu chłodzenia lub odszraniania, że silnik wentylatora skraplacza zaczyna obracać się w odwrotnym kierunku, by zdmuchnąć zanieczyszczenia z węzownicy skraplacza.

Obsługa urządzenia (c.d.)

Kolejność ogólnych czynności obsługowych - chłodziarki i zamrażarki (cd.)

Gdy urządzenie jest w trybie odszraniania:

1. Każde urządzenie wymaga odszraniania usuwającego z węzownicy parownika ewentualnego lodu i szronu.
2. Odszranianie jest włączane albo przez regulator temperatury, albo przez programator czasowy.
WYJĄTEK: Modele TDC, TFM, THDC i TMW wymagają odszraniania ręcznego. Częstotliwość odszraniania ręcznego zależy od sposobu eksploatacji urządzenia i warunków otoczenia.

a. Mechaniczny regulator temperatury

- i. Regulator temperatury cyklicznie włącza i wyłącza sprężarkę po osiągnięciu temperatury załączenia i temperatury wyłączenia.
 1. W tym czasie pracuje tylko wentylator parownika.
WYJĄTEK: Modele TCGG, TDBD i TSID nie mają wentylatora (wentylatorów) parownika.
- ii. Zamrażarka z mechaniczną regulacją temperatury odszrania się po uruchomieniu cyklu odszraniania przez programator odszraniania.
 1. W tym czasie zasilana jest tylko grzałka odszraniania węzownicy i grzałka rurki spustowej.
 2. Odszranianie kończy się po osiągnięciu określonej temperatury węzownicy parownika lub upływie określonego czasu.
- iii. Modele z analogowym lub cyfrowym termometrem mogą w trakcie odszraniania pokazywać wyższą niż zwykle temperaturę.

b. Elektroniczne regulatory temperatury

- i. Regulator temperatury jest tak wstępnie zaprogramowany, by włączać odszranianie co określony czas, jednak może ono być włączane żądaniem osiągnięcia określonej temperatury.
 1. Podczas odszraniania chłodziarka wyłącza sprężarkę, by wykorzystać wentylatory parownika do oczyszczenia węzownicy parownika.
 2. Podczas odszraniania zamrażarka wyłącza sprężarkę i wentylator parownika i z użyciem grzałki elektrycznej oczyścić węzownicę parownika.
- ii. Podczas odszraniania na wyświetlaczu elektronicznym (jeżeli jest zainstalowany) w miejscu temperatury jest komunikat dEF (odszr.).
- iii. W modelach z termometrem analogowym lub cyfrowym mogą być pokazywane wyższe niż zwykle temperatury.
- iv. Po odszranianiu temperatura na wyświetlaczu jest wyświetlana z pewnym opóźnieniem.
UWAGA > Temperatura na wyświetlaczu może być po zakończeniu odszraniania wyświetlana z niewielkim opóźnieniem, a w trakcie cyklu odszraniania może być wyświetlane dEF (odszr.).

Gdy na urządzeniu wyświetlony jest alarm i włączy się alarm dźwiękowy:

1. Prosimy zapoznać się z informacjami dotyczącymi konkretnego regulatora temperatury zamieszczonymi w Ogólnym przewodniku po regulatorach chłodnictwa przemysłowego (Commercial Refrigeration General Control Guide).

Konserwacja i serwis

Konserwacja i serwis

⚠ NIEBEZPIECZEŃSTWO!

	<p>Ryzyko porażenia prądem lub poparzenia!</p> <ul style="list-style-type: none"> Wyłączenie sterowania elektronicznego lub ustawienie regulatorów temperatury w pozycji 0 (wyłączone) NIE odłącza zasilania od wszystkich elementów. Przed rozpoczęciem montażu lub serwisu urządzenia należy wyciągnąć jego wtyczkę z gniazdka lub odłączyć zasilanie. NIE myć urządzenia myjką ciśnieniową ani wężem.
	<p>Zastosowano palny czynnik chłodniczy/izolację! Czynności serwisowe powinny być wykonywane wyłącznie przez licencjonowanego pracownika serwisu - pozwoli to zminimalizować ryzyko zapłonu z powodu zastosowania nieprawidłowych części lub niewłaściwego serwisu i zapewni bezpieczną obsługę urządzenia.</p>

⚠ OSTRZEŻENIE!

	<ul style="list-style-type: none"> Urządzenie powinni instalować i serwisować wyłącznie wykwalifikowani technicy. Znalezienie w okolicy serwisanta mogącego zająć się instalacją, serwisem lub konserwacją urządzenia ułatwia nasza Wyszukiwarka firm serwisowych zamieszczona na stronie www.truemfg.com/support/service-locator. Wyłączyć i zablokować wszystkie media (gaz, prąd, woda) zgodnie z zatwierdzonymi praktykami podczas konserwacji lub serwisowania.
	<p>Właściciel urządzenia jest odpowiedzialny za przeprowadzenie oceny zagrożeń i stosowanie adekwatnych środków ochrony indywidualnej (PPE) oraz zapewnienie odpowiedniej ochrony podczas procedur konserwacji i czyszczenia.</p>
	<p>Podczas instalacji i serwisowania należy używać odpowiednich narzędzi, wyposażenia ochronnego i środków ochrony indywidualnej.</p>

⚠ OSTRZEŻENIE!

	<p>Ostre krawędzie!</p> <ul style="list-style-type: none"> Zachować ostrożność podczas przenoszenia, instalacji, czyszczenia, serwisowania i konserwacji urządzenia, aby uniknąć skaleczeń. Zachować ostrożność podczas sięgania pod urządzenie lub posługiwania się metalowymi elementami. Należy uważać na miejsca, w których może dojść do przycięcia, takich jak przestrzeń między drzwiami urządzenia a otaczającymi je szafkami. Uważać przy zamykaniu drzwi, jeśli w pobliżu są dzieci.
	<p>Niebezpieczeństwo zmiążdżenia lub przecięcia! Zachować odstęp podczas rozpakowywania, instalowania, przenoszenia lub serwisowania urządzenia.</p>
	<p>Śliskie powierzchnie! Wilgoć pochodząca z nieprawidłowego odprowadzania wody może spowodować, że powierzchnie w pobliżu urządzenia będą śliskie. Obowiązkiem użytkownika jest natychmiastowe ostrzeżenie klientów o śliskim podłożu i osuszenie go. Wszystkie obszary mokrej podłogi muszą być oznaczone znakiem mokrej podłogi.</p>

Konserwacja i serwis (ciąg dalszy)

! UWAGA!



- **Właściciel urządzenia jest odpowiedzialny** za konserwację urządzenia zgodnie z opisem w instrukcji instalacji. Procedury rutynowej pielęgnacji i konserwacji nie są objęte gwarancją firmy TRUE.
- Dodatkowe instrukcje konserwacji zamieszczono w centrum medialnym pod adresem www.truemfg.com
- Wszelkie regulacje szafy chłodniczej należy przeprowadzać **PO** sprawdzeniu jej ustawienia i wypoziomowania.

Wymiana elementów

! DZIAŁANIA PRZEPROWADZANE PRZEZ UŻYTKOWNIKA!



- **Wymagające wymiany elementy** należy wymieniać na elementy oryginalne (OEM), takie jak pokazane na rys. 1. Części oryginalne minimalizują ryzyko ewentualnego zapłonu z powodu zamontowania niewłaściwych części. Firma True nie odpowiada za awarie lub szkody spowodowane stosowaniem części niezatwierdzonych przez TRUE. Gwarancja w przypadku szkód spowodowanych zastosowaniem części innych niż OEM nie obowiązuje.
- **Czynności serwisowe powinny** być wykonywane wyłącznie przez licencjonowanego pracownika serwisu - pozwoli to zminimalizować ryzyko zapłonu z powodu zastosowania nieprawidłowych części lub niewłaściwego serwisu i zapewni bezpieczną obsługę urządzenia.



Rys. 1. Przykład części OEM.

Konserwacja i serwis (ciąg dalszy)

Zalecane czynności konserwacyjne

Sprawdź poniżej zalecane czynności konserwacyjne i ich częstotliwość. W zależności od instalacji niektóre czynności należy wykonywać częściej.

Czynności konserwacyjne	Co miesiąc	Co kwartał	Co roku
Sprawdzić, czy urządzenie utrzymuje odpowiednią temperaturę produktów.	X	X	X
Sprawdzić przewód zasilający pod kątem uszkodzeń; jeśli jest uszkodzony, natychmiast go wymień.	X	X	X
Sprawdzić, czy przewód zasilający jest prawidłowo podłączony do gniazdka ściennego			X
Sprawdzić ogólny stan urządzenia i jego elementów (takich jak kółka, drzwi i zawiasy).	X	X	X
Sprawdzić działanie wszystkich ruchomych części (takich jak silniki wentylatorów, drzwi i linki drzwi).			X
Sprawdzić stan wszystkich uszczelek; sprawdzić szczelność uszczelek.		X	X
Sprawdzić wszystkie lampy, połączenia uchwytów lamp, moduły LED i połączenia modułów LED.	X	X	X
Sprawdź wszystkie węzownice skraplacza (przód i tył) pod kątem kurzu i zanieczyszczeń; jeśli są obecne, usuń zanieczyszczenia.	X	X	X
Sprawdzić stan wszystkich węzownic skraplacza i węzownic parownika; w razie potrzeby wyprostować żeberka.		X	X
Sprawdzić wszystkie węzownice parownika pod kątem kurzu i zanieczyszczeń; jeśli są obecne, usunąć zanieczyszczenia.		X	X
Sprawdzić, czy przewód spustowy nie zanieczyszczony.		X	X

Konserwacja i serwis (ciąg dalszy)

Czyszczenie węzownicy skraplacza

⚠ NIEBEZPIECZEŃSTWO!



Ryzyko porażenia prądem lub poparzenia!

- Przed rozpoczęciem montażu lub serwisu urządzenia należy wyciągnąć jego wtyczkę z gniazdka lub odłączyć zasilanie.
- **NIE** myć urządzenia myjką ciśnieniową ani wężem.

⚠ OSTRZEŻENIE!



Właściciel urządzenia jest odpowiedzialny za przeprowadzenie oceny zagrożeń i stosowanie adekwatnych środków ochrony indywidualnej (PPE) oraz zapewnienie odpowiedniej ochrony podczas procedur konserwacji i czyszczenia.



Podczas instalacji i serwisowania należy używać odpowiednich narzędzi, wyposażenia ochronnego i środków ochrony indywidualnej.



Ostre krawędzie! Żeberka węzownicy są ostre, a elementy metalowe mogą mieć ostre krawędzie. Zachować ostrożność podczas przenoszenia, instalacji, czyszczenia, serwisowania i konserwacji urządzenia, aby uniknąć skaleczeń.



Ryzyko odniesienia urazu oka. Pył i zanieczyszczenia unoszące się w powietrzu mogą spowodować obrażenia oczu. Zaleca się stosowanie zabezpieczenia oczu.

Potrzebne narzędzia

Potrzebne narzędzia to, między innymi:

- Rękawice
- Ochrona oczu
- Wkrętak krzyżakowy lub wkrętarka z końcówką krzyżakową
- Klucz do śrub z łbem sześciokątnych 1/4"
- Szczotka ze sztywnym włosiem
- Odkurzacz
- Wkrętarka (opcjonalnie)

Procedura

1. Wyciągnąć wtyczkę kabla zasilania z gniazdka lub wyłączyć zasilanie.
2. Zdjąć tylną kratkę. Patrz rys. 1 i 2.
3. Szczotką o sztywnym włosiu ostrożnie usunąć zabrudzenia nagromadzone na przedniej części lamel węzownicy skraplacza. Patrz rys. 3.
4. Po usunięciu zabrudzeń z węzownicy, świecąc latarką sprawdzić, czy przez węzownicę dobrze widać znajdujące się za nią elementy. Patrz rys. 4.
5. Ostrożnie usunąć wszelkie zanieczyszczenia wokół i za zespołem skraplacza.
6. Zamontować tylną kratkę.
7. Przywrócić zasilanie i sprawdzić działanie.

ⓘ DZIAŁANIA PRZEPROWADZANE PRZEZ UŻYTKOWNIKA!



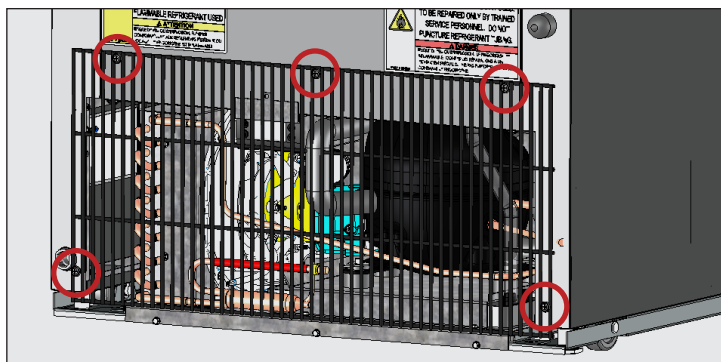
NIE wolno umieszczać żadnego materiału filtrującego przed węzownicą skraplacza.

ⓘ UWAGA!

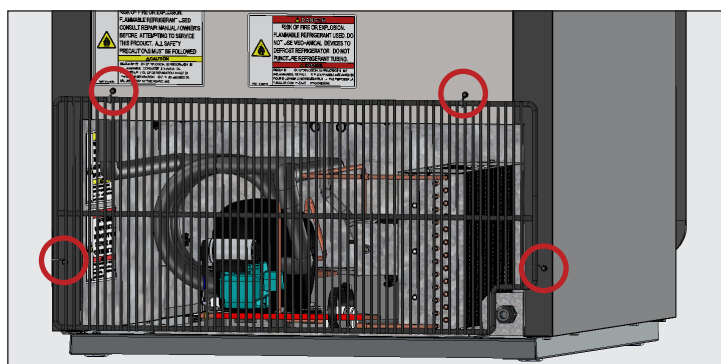


Czyszczenie węzownicy skraplacza nie jest objęte gwarancją!

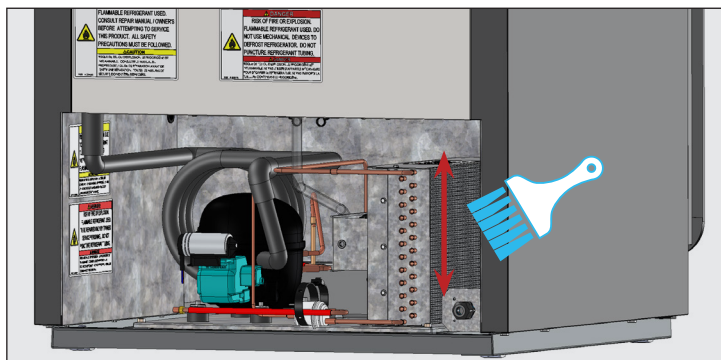
Konserwacja i serwis (ciąg dalszy)



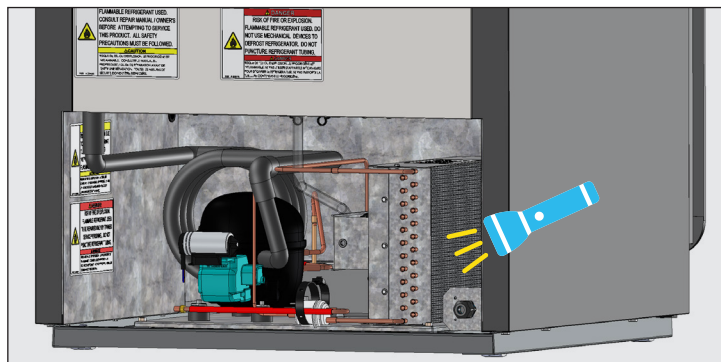
Rys. 1. Umieszczenie śrub kratki tylnej w modelach CVM-11/13. Posiadane urządzenie może mieć inne przyłącze.



Rys. 2. Umieszczenie śrub kratki tylnej w modelach CVM-20/24/27.



Rys. 3. Nigdy nie należy czyścić szczotką węzownicy w poprzek uźebrowania.



Rys. 4. Sprawdzić, czy wszystkie elementy blokujące zostały usunięte.

Konserwacja i serwis (ciąg dalszy)

Ogólna pielęgnacja i czyszczenie powierzchni

⚠ NIEBEZPIECZEŃSTWO!



Ryzyko porażenia prądem lub pożaru!

- **NIE WOLNO** czyścić urządzenia myjką ciśnieniową ani wężem.

⚠ OSTRZEŻENIE!



Śliskie powierzchnie! Wilgoć pochodząca z nieprawidłowego odprowadzania wody może spowodować, że powierzchnie w pobliżu urządzenia będą śliskie. Obowiązkiem użytkownika jest natychmiastowe ostrzeżenie klientów o śliskim podłożu i osuszenie go. Wszystkie obszary mokrej podłogi muszą być oznaczone znakiem mokrej podłogi.



Właściciel urządzenia jest odpowiedzialny za przeprowadzenie oceny zagrożeń i stosowanie adekwatnych środków ochrony indywidualnej (PPE) oraz zapewnienie odpowiedniej ochrony podczas procedur konserwacji i czyszczenia.



Podczas instalacji i serwisowania należy używać odpowiednich narzędzi, wyposażenia ochronnego i środków ochrony indywidualnej.

ⓘ DZIAŁANIA PRZEPROWADZANE PRZEZ UŻYTKOWNIKA!



NIE WOLNO UŻYWAĆ DO CZYSZCZENIA SZKLANÝCH DRZWI ŚRODKÓW NA BAZIE EKSTRAKTÓW Z OWOCÓW CYTRUSOWYCH.

Uszczelki

- Wyczyścić uszczelki ciepłą wodą z mydłem.
- **NIE** wolno używać ostrych narzędzi ani noży do zeskrobywania uszczelki.
- Nie stosować bardzo silnych środków czyszczących.

Szkło

- Elementy szklane czyścić łagodnym środkiem do czyszczenia szkła. **NIE** wolno używać środków czyszczących na bazie ekstraktów z owoców cytrusowych.

Wnętrze

- Wyczyścić powierzchnie wewnętrzne łagodnym roztworem sody oczyszczonej i wody, aby pozbyć się zapachu; **NIE** używać ostrych lub ściernych środków czyszczących.
- Części plastikowe lub malowane proszkowo należy czyścić ciepłą wodą z mydłem. **NIE** używać środków do czyszczenia stali nierdzewnej ani podobnych rozpuszczalników.

Powierzchnie zewnętrzne

- Części plastikowe lub malowane proszkowo należy czyścić ciepłą wodą z mydłem. **NIE** używać środków do czyszczenia stali nierdzewnej ani podobnych rozpuszczalników.
- **NIE** czyścić stali nierdzewnej wełną stalową ani produktami ściernymi. **NIE** stosować detergentów lub środków odtłuszczających zawierających chlorki lub fosforany. Więcej informacji na ten temat jest podane w instrukcji danego modelu.

Konserwacja i serwis (ciąg dalszy)

Pielęgnacja i czyszczenie elementów wyposażenia ze stali nierdzewnej

! DZIAŁANIA PRZEPROWADZANE PRZEZ UŻYTKOWNIKA!



DO CZYSZCZENIA powierzchni ze stali nierdzewnej nie wolno używać wełny stalowej, środków ściernych ani środków chlorowych.

Czynniki niekorzystnie oddziałujące na stal nierdzewną

Są trzy podstawowe rzeczy zapobiegające niszczeniu warstwy pasywnej na elementach ze stali nierdzewnej i zapobiegające ich korozji.

- Przykładami narzędzi, które mogą porysować powierzchnie ze stali nierdzewnej są druciana szczotka, skrobaki i stalowe czyściki i inne.
- Osady pozostawione na stali nierdzewnej mogą spowodować powstanie trwałych plam. W zależności od lokalizacji, dostępna woda może być twarda lub miękka. Twarda woda może pozostawiać plamy. Jeśli podgrzana twarda woda nie będzie przez długi czas usuwana, może pozostawić osad. Osad może doprowadzić do naruszenia warstwy pasywnej i korozji. Należy jak najszybciej usuwać wszelkie resztki żywności i inne zanieczyszczenia.
- Chlorki obecne w soli kuchennej, żywności i wodzie a także w domowych i przemysłowych środkach czyszczących. Są to najgorsze rodzaje chlorków do stosowania na stalowych powierzchniach.

Czyszczenie i renowacja powierzchni ze stali nierdzewnej

Środki czyszczące do stali nierdzewnej nie mogą zawierać fosforanów, chloru, chlorków ani amoniaku.

Firma True oferuje przyjazne dla środowiska środki czyszczące i polerujące - można je nabyć w naszym sklepie True Store na stronie store.trueresidential.com/products/stainless-steel-clean-polish-kit.

Urządzenia i sprzęt malowane wg. zamówienia

W przypadku elementów malowanych i powłokowanych należy używać roztworu wodnego łagodnego środka czyszczącego i miękkiej ściereczki z mikrofibry.

Konserwacja i serwis (ciąg dalszy)

8 zasad pomagających zapobiec powstawaniu rdzy na stali nierdzewnej

Utrzymywanie urządzeń w czystości

Nie dopuszczać do gromadzenia się zanieczyszczeń i często myć elementy wyposażenia. Stosować środki czyszczące (zasadowe, chlorowane lub niezawierające chlorków).

Stosować właściwe narzędzia do czyszczenia

Czyszcząc elementy ze stali nierdzewnej, używać narzędzi, które nie są ścierne. Warstwy pasywnej stali nierdzewnej nie uszkadzają miękkie szmatki i plastikowe zmywaki.

Czyścić wzdłuż linii polerowania

Na niektórych powierzchniach ze stali nierdzewnej widoczne są linie („włókna”). Zawsze należy czyścić równoległe do linii na powierzchni, o ile są widoczne. Jeśli linie nie są widoczne, należy używać plastikowych zmywaków lub miękkich szmatek.

Używać środków czyszczących zasadowych, zasadowych chlorowanych lub niezawierających chlorków

Wiele tradycyjnych środków czyszczących zawiera znaczne ilości chlorków, ale przemysł oferuje coraz większy wybór środków niezawierających chlorków. W razie wątpliwości co do zawartości chlorków w środku czyszczącym należy zwrócić się do jego dostawcy. Jeśli poinformuje, że obecnie stosowany środek zawiera chlorki, należy zapytać o inny. Należy unikać soli czwartorzędowych, ponieważ mogą one być żrące dla stali nierdzewnej i powodować wżery oraz korozję.

Płukanie

W przypadku stosowania chlorowanych środków czyszczących należy niezwłocznie spłukać i wysuszyć zmywane powierzchnie. Lepiej jest zetrzeć resztki środków czyszczących i wody. Poczekać, aż powierzchnie ze stali nierdzewnej wyschną. Tlen pomaga zachować warstwę pasywną na stali nierdzewnej.

Nigdy nie używać do czyszczenia powierzchni ze stali nierdzewnej kwasu solnego (chlorowodorowego)

Kwas solny nawet po rozcieńczeniu może powodować korozję, wżery i korozję naprężeniową stali nierdzewnej.

Zmięczenie wody

W celu zmniejszenia ilości osadów należy zmiękczać wodę, jeśli to tylko możliwe. Istnieją filtry, które usuwają cząstki rdzy i niesmacznych substancji. Korzystne działanie mogą mieć także sole stosowane w odpowiednio konserwowanym urządzeniu zmiękczającym. W razie wątpliwości co do właściwego zmiękczenia wody należy zwrócić się do specjalisty w tej dziedzinie.

Regularnie odtwarzać powierzchnię pasywną i pasywować powierzchnie ze stali nierdzewnej

Stal nierdzewna zawdzięcza swoją nierdzewność obecności ochronnych tlenków chromu na powierzchni. Jeśli w wyniku szorowania lub reakcji z agresywnymi środkami chemicznymi te tlenki zostaną usunięte, stal będzie narażona na korozję i może zacząć utleniać się, czyli rdzewieć. Pasywacja jest procesem chemicznym, polegającym na usunięciu żelaza i innych zanieczyszczeń z powierzchni stali nierdzewnej i umożliwieniu w ten sposób ponownego tworzenia się ochronnej warstwy tlenków chromu.



truemfg.com