



دليل التركيب
™ CVM

True Manufacturing Co., Inc.



CVM-27



CVM-13



CVM-11

! إجراء المستخدم!

تتبع شركة TRUE تاريخ جهازك من خلال رقمه التسلسلي. ولسهولة الرجوع إليه، سجّل اسم الطراز بالكامل والرقم التسلسلي لأجهزتك أدناه. وتوجد هذه المعلومات على ملصق التسلسل. يختلف مكان وجود ملصق التسلسل حسب الجهاز.

اسم الطراز:

الرقم التسلسلي:

! تحذير!

تأكد من قراءة هذا المستند وفهمه بالكامل قبل تركيب هذا الجهاز أو تشغيله أو صيانته أو إصلاحه. فقد يؤدي عدم إجراء ذلك إلى تعطل الجهاز أو تلف الممتلكات أو حدوث إصابة خطيرة أو الوفاة. كما لا يغطي الضمان تعطل الجهاز أو حدوث إصابة أو تلف الممتلكات بسبب التركيب غير الصحيح.



دليل التركيب

™ CVM

ترجمة التعليمات الأصلية

True Manufacturing Co., Inc.

2001 East Terra Lane • O'Fallon, Missouri 63366-4434

(636) 2408-272 • رقم الفاكس: (636) 240-2400

رقم الفاكس الدولي: (800) 6152-325 • (636) 7546-272

قسم قطع الغيار: (800) 424-TRUE (424-8783)

رقم الفاكس بقسم قطع الغيار #: (636) 272-9471

الاتحاد الأوروبي وكومنولث
الدول المستقلة

الهاتف: +41 61 563 0705

service-emea@truemfg.com

من الاثنين إلى الجمعة: 8:00 صباحاً – 5:00 مساءً

المملكة المتحدة، وأيرلندا والشرق
الأوسط وأفريقيا والهند

الهاتف: +44 (0) 800 783 2049

service-emea@truemfg.com

من الاثنين إلى الجمعة: 8:30 صباحاً – 5:00 مساءً

أستراليا

الهاتف: +61 2 9618 9999

service-aus@truemfg.com

من الاثنين إلى الجمعة: 8:30 صباحاً – 5:00 مساءً

المكسيك

الهاتف: +52 555 804 6343/44

service-mexicocity@truemfg.com

من الاثنين إلى الجمعة: 9:00 صباحاً – 5:30 مساءً

أمريكا اللاتينية

الهاتف: +56 232 13 3600

servicelatam@truemfg.com

من الاثنين إلى الجمعة: 9:00 صباحاً – 5:30 مساءً

أمريكا الشمالية – كندا والكاريببي

هاتف الضمان: +1 855 878 9277

فاكس الضمان: +1 636 980 8510

إيميل الضمان: warrantyinquiries@truemfg.com

الهاتف الفني: +1 855 372 1368

service@truemfg.com

أوقات العمل (بالوقت القياسي المركزي):

من الاثنين إلى الخميس: 7 صباحاً – 7 مساءً

من الساعة 7:00 صباحاً حتى 6:00 مساءً بالوقت المركزي القياسي، من الاثنين إلى الجمعة؛

من الساعة 8:00 صباحاً حتى 12:00 مساءً يوم السبت



852342-B

04/6/2026

TEC_TM_315 | REV. B | AR

شكراً لك

على إتمام عملية الشراء

تهانينا!

الغرض الأساسي من هذا المستند هو المساعدة في تركيب وصيانة وإصلاح جهاز TRUE الخاص بك. يحتوي هذا المستند على معلومات هامة بشأن السلامة والتشغيل والصيانة والإصلاح. لا تتخلص من هذا المستند. وشركة TRUE هي الشركة المصنعة للجهاز فقط. للحصول على مساعدة بشأن تحديد مكان فني خدمة التبريد في منطقتك للتركيب أو الخدمة أو الصيانة، يرجى زيارة محدد موقع شركة الصيانة من خلال هذا الرابط

www.truemfg.com/support/service-locator

ملاحظة!

قد لا يتطابق جهازك بالضبط مع الأرقام الواردة في هذا الدليل.



المحتويات

تمهيد	تشغيل الجهاز
التعريف بالإشارات والرموز.....3	بدء التشغيل.....18
معلومات هامة للأمان	التحكم في درجة الحرارة وموقع مفتاح الإضاءة.....19
احتياطات التحذير والسلامة الأساسية.....4	التسلسل العام للتشغيل.....20
التحذيرات بشأن الإصابة الشخصية.....5	الصيانة والإصلاح
التحذيرات بشأن التخلص من الجهاز.....6	استبدال المكونات.....23
التحذيرات بشأن مبردات الهيدروكربون.....6	الصيانة الموصى بها.....24
التحذيرات بشأن السلامة الكهربائية.....7	تنظيف ملف المكثف.....26
حول شروط الجهاز وتركيبه	العناية العامة بالأسطح وعملية التنظيف.....28
مواصفات الجهاز.....8	العناية بمعدات الصلب المقاوم للصدأ، وتنظيفها.....29
الارتفاعات المسموحة.....8	8 نصائح للمساعدة في منع تكون الصدأ على الفولاذ المقاوم للصدأ.....30
الشروط الكهربائية.....10	
التركيب والسلامة الكهربائية.....10	
التركيب والإعداد	
إفراغ المحتويات.....11	
مكان الجهاز.....13	
تركيب مسمار أو ساق أو عجلة الاستواء.....13	
العجلات منخفضة المستوى.....15	
استواء الجهاز.....16	
تنثبيت الخزانة على الأرض.....16	
تركيب الرف.....17	

تمهيد

تهدف التحذيرات والإرشادات والتوصيات الواردة في هذا المستند إلى منع تلف الجهاز أو حدوث إصابة أو الوفاة. لذا يرجى قراءة جميع التحذيرات والإرشادات والتوصيات بحرص قبل المتابعة لضمان الاستخدام الآمن المستمر لجهاز TRUE الخاص بك وصيانتته.

التعريف بالإشارات والرموز

وفيما يلي الرموز التي قد تلاحظها في هذا المستند. وقد لا يتم عرض بعض الرموز.

تعريف كلمة الإشارة	
حالة خطرة وشيكة الحدوث، وإذا لم يتم تجنبها، ستؤدي إلى حدوث إصابة خطيرة أو الوفاة.	⚠️ خطر!
حالة يحتمل أن تكون خطيرة، وإذا لم يتم تجنبها، فيمكن أن تؤدي إلى حدوث إصابة خطيرة أو الوفاة.	⚠️ تحذير!
حالة يحتمل أن تكون خطيرة، وإذا لم يتم تجنبها، فقد تؤدي إلى حدوث إصابة بسيطة أو متوسطة؛ ممارسة غير آمنة.	⚠️ تنبيه!
تنبيه إجراء المستخدم، اتبع كل التوصيات من أجل تجنب تعطل الجهاز أو المنتج.	! إجراء المستخدم!
معلومات هامة لا تتعلق بالمخاطر أو مخاطر حدوث الإصابة الشخصية.	! ملاحظة!

الرموز الإضافية	
رمز تنبيه الإجراء الإلزامي؛ ينبه القارئ إلى الإجراءات المطلوبة أو الموصى بها. التزم بجميع الرسائل والتوصيات التابعة لهذا الرمز لتجنب تلف الجهاز أو المنتج.	
معلومات هامة لا تتعلق بالمخاطر أو مخاطر حدوث الإصابة الشخصية.	ملاحظة <
راجع دليل التركيب وافهمه قبل التركيب أو التشغيل أو الصيانة.	
ارتدي واقي العين.	
ارتد القفازات الواقية.	
تأمين اسطوانات الغاز لمنعها من السقوط.	
لا تستخدم سلك التمديد.	
لا تستخدم قوابس التحويل.	
لا تتخلص منه بوضعه مع النفايات المنزلية الأخرى.	

رموز الأمان	
تنبيه السلامة؛ ينبه القارئ إلى مخاطر حدوث الإصابة الجسدية المحتملة. التزم بجميع رسائل السلامة التي تتبع هذا الرمز لتجنب حدوث إصابة أو الوفاة المحتملة.	
مواد قابلة للاشتعال؛ خطر حدوث حريق.	
خطر التعرض لصدمة كهربائية.	
خطر الانقلاب؛ خطر السقوط.	
عنصر حاد؛ خطر القطع أو الفصل.	
خطر على العين؛ خطر إصابة العين.	
خطر انفجار الاسطوانة المضغوطة.	
خطر السطح المنزلق.	
خطر السحق أو القطع.	

معلومات الأمان

احتياطات التحذير والسلامة الأساسية

اتبع احتياطات السلامة الأساسية، بما في ذلك ما يلي، للحد من مخاطر الإصابة الشخصية أو التعرض لصدمة كهربائية أو نشوب حريق أو الوفاة.

⚠ تحذير!

- تأكد من قراءة هذا المستند وفهمه بالكامل قبل تركيب هذا الجهاز أو تشغيله أو صيانته أو إصلاحه. فقد يؤدي عدم إجراء ذلك إلى تعطل الجهاز أو تلف الممتلكات أو حدوث إصابة خطيرة أو الوفاة. كما لا يغطي الضمان تعطل الجهاز أو حدوث إصابة شخصية أو تلف الممتلكات بسبب التركيب غير الصحيح.
- إن عدم تركيب الجهاز وتشغيله وصيانته على النحو الموضح في هذا المستند سيؤثر سلبًا على السلامة وأداء الجهاز والعمر الافتراضي للمكون وتغطية الضمان.
- يجب تركيب الجهاز وصيانته من خلال الفنيين المتخصصين فقط. للحصول على مساعدة بشأن تحديد مكان فني خدمة التبريد في منطقتك للتركيب أو الخدمة أو الصيانة، يرجى زيارة محدد موقع شركة الصيانة من خلال هذا الرابط www.truemfg.com/support/service-locator. وشركة TRUE هي الشركة المصنعة للجهاز فقط وغير مسؤولة عن التركيب.
- لا يجوز استخدام هذا الجهاز أو تنظيفه أو صيانته على يد أشخاص (بما في ذلك الأطفال) لا يتمتعون بقدرات بدنية أو حسية أو عقلية كاملة، أو يعانون من نقص في الخبرة والمعرفة، ما لم يتم الإشراف عليهم أو إعطائهم تعليمات.
- لا تقم بتركيب أو تشغيل معدات تم إساءة استخدامها أو تم استخدامها بطريقة غير صحيحة أو إهمالها أو إتلافها أو تغييرها/ تعديلها من المواصفات الأصلية المصنعة.
- لا تقم بتعديل الجهاز أو تغييره.
- لا تستخدم آلات كهربائية داخل حجرات حفظ الطعام في البراد أو المجمد، إلا إذا كانت من النوع الذي توصي به الشركة المصنعة.
- يتحمل مالك الجهاز مسؤولية إجراء تقييم لمخاطر معدات الوقاية الشخصية (PPE) وضمان الحماية الكافية أثناء إجراءات الصيانة والتنظيف.
- استخدم الأدوات المناسبة ومعدات السلامة ومعدات الوقاية الشخصية أثناء التركيب والصيانة.
- لا تستخدم الجهاز إلا للغرض المقصود منه على النحو الموضح في هذا المستند.
- يجب تركيب جميع الأرفف بشكل صحيح والالتزام بحدود التحميل. ويمكن أن يؤدي التركيب غير الصحيح والتحميل على الأرفف بشكل غير صحيح أو التحميل الزائد إلى تلف الجهاز أو تلف المنتج أو حدوث إصابة شخصية.
- حافظ على المنطقة المحيطة بالجهاز نظيفة وجافة لتجنب حدوث إصابة شخصية أو تعطل الجهاز بسبب المخلفات أو الأفات.



! ملاحظة!

لا يمكن تحميل الشركة المصنعة مسؤولية حدوث إصابة أو العطل الناتج من الاستخدام غير المناسب وغير الصحيح وغير المعقول.



! إجراء المستخدم!

- يجب تركيب الجهاز بما يتوافق مع جميع القوانين والقواعد واللوائح التي يتم تطبيقها.
- يجب تركيب هذا الجهاز وفقًا لمعيار السلامة لأنظمة التبريد، المعهد القومي الأمريكي للقياس/ الجمعية الأمريكية لمهندسي التبريد والتدفئة وتكييف الهواء 15.



معلومات هامة للأمان (تابع)

التحذيرات بشأن الإصابة الشخصية

⚠️ خطر!	
لا تسمح للأطفال بالعبث بالجهاز أو داخله. ويمكن أن ينجس الطفل أو تحدث له إصابة شخصية.	
<p>لا تُخزن أو تستخدم ما يلي بالقرب من هذا الجهاز أو أي جهاز آخر:</p> <ul style="list-style-type: none"> • البنزين أو غيره من الأبخرة والسوائل القابلة للاشتعال • المواد القابلة للاشتعال أو المتفجرة، مثل علب الهواء المضغوط (الأيروسول) التي تحتوي على مادة دافعة قابلة للاشتعال • المواد الأخرى المتطايرة أو القابلة للاشتعال 	
اتصل بشركة TRUE Manufacturing لتحديد أماكن خطوط التبريد والأسلاك الكهربائية قبل حفر أو قطع أو ثقب الجدران الداخلية أو الخارجية. فقد يؤدي عدم إجراء ذلك إلى حدوث عطل أو إصابة شخصية أو الوفاة.	 
⚠️ تحذير!	
<p>يجب تركيب الجهاز وصيانته من خلال الفنيين المتخصصين فقط. للحصول على مساعدة بشأن تحديد مكان فني خدمة التبريد في منطقتك للتركيب أو الخدمة أو الصيانة، يرجى زيارة محدد موقع شركة الصيانة من خلال هذا الرابط www.truemfg.com/support/service-locator. وشركة TRUE هي الشركة المصنعة للجهاز فقط وغير مسؤولة عن التركيب.</p> <ul style="list-style-type: none"> • استخدم الأدوات المناسبة ومعدات السلامة ومعدات الوقاية الشخصية (PPE) أثناء التركيب والصيانة. • لا تلمس الأسطح الباردة في حجرة المجمد إذا كانت يدك رطبتين أو مبللتين. فقد يلتصق الجلد بالسطوح شديدة البرودة. 	
يمكن أن تتعرض لمواد كيميائية بسبب هذا المنتج بما في ذلك مركبات الكروم السادس، المعروف في ولاية كاليفورنيا أنها تسبب السرطان والعيوب الخلقية أو غير ذلك من الأضرار التناسلية. وللحصول على مزيد من المعلومات، اضغط على هذا الرابط www.P65warnings.ca.gov .	
الأسطح المنزلة! يمكن أن تتسبب الرطوبة الناتجة من التصريف غير الصحيح في تكوين أسطح منزلقة بالقرب من الجهاز. ومن واجبك تحذير عملائك على الفور من السطح المنزلق والعمل على تجفيفه. يجب وضع علامات على جميع مناطق الأرضيات الرطبة تشير إلى أن الأرض رطبة.	
الأطراف حادة! توخى الحذر عند تحريك الجهاز وتركيبه وتنظيفه وصيانته وإصلاحه لتجنب الجروح. وتأكد من توخي الحذر عند الوصول تحت الجهاز أو التعامل مع المكونات المعدنية.	
خطر الانقلاب! قد يشكل الجهاز خطرًا بسبب الانقلاب عند إخراج الجهاز من الصندوق أو تركيبه أو تحريكه. اتخذ احتياطات السلامة المناسبة. قد يؤدي استخدام الأريطة المضادة للانقلاب إلى الحد من (وليس القضاء على) خطر الانقلاب. لا تسمح أبدًا للأطفال بالتسلق أو التعلق بالأدراج أو الأبواب أو الأرفف.	
خطر السحق أو القطع! حافظ على المسافة عند إخراج الجهاز من الصندوق أو تركيبه أو تحريكه أو صيانته.	
خطر التعرض لصدمة كهربائية أو الحرق! لذا يرجى الاطلاع على "التحذيرات بشأن السلامة الكهربائية" للحصول على مزيد من المعلومات.	

معلومات هامة للأمان (تابع)

التحذيرات بشأن التخلص من الجهاز

⚠️ خطر!



خطر انحباس الطفل!

يمكن للأطفال أن يعلقوا داخل الأجهزة التي تم التخلص منها ويصابوا بالاختناق. لا تتخلص أبداً من جهازك دون أخذ الاحتياطات اللازمة لمنع انحباس الأطفال، حتى لو ظل الجهاز في مكان ما دون مراقبة لفترة قصيرة من الوقت.

تشتمل احتياطات انحباس الطفل على ما يلي:

- قم بإزالة جميع الأبواب (أو الأدراج الخاصة بوحدة الأدراج).
- اترك جميع الأدراج والأرفف الداخلية في مكانها لجعل التسلق (والوصلة) داخل الجهاز أكثر صعوبة.



خطر – احتمال نشوب حريق أو انفجار. العازل القابل للاشتعال و/أو المبرد المستخدم. تخلص من جهازك بطريقة تتفق مع جميع القوانين والقواعد واللوائح التي يتم تطبيقها. اتبع جميع احتياطات السلامة ذات الصلة بالتعامل مع غاز التبريد ومادة العزل القابلة للاشتعال.



لا تتخلص من جهازك بوضعه مع النفايات المنزلية.



التحذيرات بشأن مبردات الهيدروكربون

تستخدم أجهزة TRUE غاز التبريد الهيدروكربوني (R-290/513A/600a). راجع ملصق التسلسل لتحديد نوع غاز التبريد الخاص بالجهاز. يختلف مكان وجود ملصق التسلسل حسب الطراز.

⚠️ خطر!

خطر – احتمال نشوب حريق أو انفجار. هذا الجهاز يستخدم سائل تبريد قابل للاشتعال.

- يجب إجراء جميع أعمال والصيانة والإصلاح من خلال الفنيين المتخصصين. وهذا للحد من مخاطر نشوب الحريق أو حدوث إصابة شخصية بسبب تركيب الأجزاء غير الصحيحة أو الصيانة غير المناسبة.
- راجع ملصق التسلسل لتحديد نوع غاز التبريد الخاص بالجهاز. يختلف مكان وجود ملصق التسلسل حسب الطراز.
- لا تتلف نظام التبريد أثناء النقل والتركيب.
- في حالة تعطل الجهاز، فافحص نظام التبريد بحثاً عن أي تلف قبل التركيب أو التشغيل.
- لا تستخدم أبداً أشياء أو أدوات حادة لإزالة الجليد أو الصقيع. لا تستخدم أدوات ميكانيكية لإزالة الجليد من البراد.
- تخلص من جهازك بطريقة تتفق مع جميع القوانين والقواعد واللوائح التي يتم تطبيقها. اتبع جميع احتياطات السلامة ذات الصلة بالتعامل مع غاز التبريد القابل للاشتعال.
- لا تستخدم آلات كهربائية داخل حجرات حفظ الطعام في البراد أو المجمد، إلا إذا كانت من النوع الذي توصي به الشركة المصنعة.



معلومات هامة للأمان (تابع)

التحذيرات بشأن السلامة الكهربائية

⚠️ خطر!

خطر التعرض لصدمة كهربائية أو الحرق أو نشوب حريق! قد يؤدي عدم الامتثال لهذه التحذيرات الكهربائية إلى تلف الجهاز أو الممتلكات أو التعرض للصدمة الكهربائية أو الحروق أو نشوب الحريق مما يؤدي إلى حدوث إصابة شخصية خطيرة أو الوفاة.

- يتحمل مالك الجهاز مسؤولية التأكد من أن الوصلات الكهربائية تتوافق مع جميع قوانين البناء التي يتم تطبيقها.
- قبل توصيل الجهاز بمصدر الطاقة، تحقق من تطابق جهد مصدر الإمداد وتصنيف الدائرة مع الجهاز. قم بتصحيح جهد مصدر الإمداد غير المناسب أو حجم الدائرة فوراً.
- قبل توصيل الجهاز بمصدر الطاقة، تأكد من توصيل مصدر الطاقة بشكل صحيح. وإذا لم يتم تأريض مصدر الطاقة، فقم بتأريضه بشكل صحيح فوراً. كما توصي شركة TRUE بتعيين كهربائي متخصص لفحص مقيس الحائط والدائرة الكهربائية للتأكد من تأريضها بشكل صحيح.
- لا تنظف الجهاز باستخدام نافت ماء أو خرطوم ماء. لا تغمر سلك الطاقة في الماء.
- افصل الجهاز أو أوقف تشغيل مصدر الإمداد بالطاقة قبل التركيب أو الصيانة. لا يؤدي إيقاف تشغيل وحدة التحكم الإلكترونية أو ضبط وحدة التحكم في درجة الحرارة على 0 (وضع إيقاف التشغيل) إلى فصل الطاقة عن جميع المكونات.
- يجب أن يحصل الجهاز على الطاقة من دائرته الكهربائية الفردية المحددة له لتجنب الحمل الزائد لمصدر الطاقة.
- يحتوي سلك الطاقة الأصلي للجهاز من الشركة المصنعة (OEM) على قابس أرضي للحد من احتمالية التعرض لصدمة كهربائية.
 - لا تقم بإزالة الفرع الأرضي من سلك الطاقة أبداً! لضمان السلامة الشخصية، يجب تأريض هذا الجهاز بطريقة صحيحة.
 - لا تستخدم أبداً سلك تمديد! يعتبر سلك التمديد أي مكون يضيف طولاً إلى سلك الطاقة الأصلي OEM عند توصيله بمصدر الطاقة.
 - لا تستخدم أبداً مجرد أي قابس مهايئ! يغير قابس المحول تكوين قابس OEM الأصلي عند توصيله بمصدر طاقة.
- ولا تستخدم سلك طاقة تظهر به شقوق أو تلف بسبب التآكل على طوله أو عند أي طرف من طرفيه.
- اطلب من الفني المتخصص استبدال أسلاك الطاقة التالفة الأصلية من الشركة المصنعة بمكونات أصلية من الشركة المصنعة فوراً.
- احذر من سحب قابس الكهرباء بشدة بغرض إيقاف البراد امسك القابس دائماً واسحبه مباشرة من المنفذ.
- احرص على منع السير فوق سلك الطاقة أو إتلافه عند تحريك الجهاز.
- لا تستخدم سلك الطاقة أبداً لمنع تحرك الجهاز. استخدم دائماً الوسائل المناسبة للحفاظ على الجهاز في مكانه دون نقل الضغط إلى سلك الطاقة.
- احتفظ بسلك الطاقة بعيداً عن الأسطح الساخنة.
- لا تترك سلك الطاقة معلقاً على طرف الطاولة أو المنضدة.
- لا تتحني بشكل مفرط أو تضع أشياء ثقيلة على سلك الطاقة.



! ملاحظة!

لن تضمن شركة TRUE ما يلي:

- تعطل جهاز الضغط بسبب الجهد الوارد غير مناسب.
- العبث بالجهاز المزود بأسلاك طاقة أصلية من الشركة المصنعة.
- توصيل الجهاز بالمحولات أو أسلاك التمديد.
- لمزيد من التفاصيل، راجع بيان الضمان الكامل الخاص بشركة TRUE.



حول شروط الجهاز وتركيبه

مواصفات الجهاز

بعض الأشياء التي يجب معرفتها عن جهازك هي كما يلي:

- هذا الجهاز ليس مخصص لتخزين و/أو عرض أطعمة قد تكون خطيرة عند ضبط منظم الحرارة على درجة أعلى من 41 درجة فهرنهايت (5 درجة مئوية).
- الجهاز غير مناسب للاستخدامات التي قد يستخدم فيها نافث ماء أو خرطوم.
- قم دائماً بتوصيل الجهاز بالدائرة الكهربائية الفردية المخصصة!
- لا تستخدم أسلاك التمديد أو قابس المحول.
- قبل توصيل جهازك بمصدر الطاقة، تأكد من أن الجهد الوارد ($\pm 5\%$) والأمبير يتطابق مع تصنيفات التشغيل الموجودة على ملصق التسلسل للجهاز. قم بتصحيح الجهد أو الأمبير الوارد غير المناسب فوراً. يختلف مكان وجود ملصق التسلسل حسب الطراز.
- قبل توصيل جهازك بمصدر الطاقة، تأكد من تأريض مصدر الطاقة بشكل صحيح. وإذا لم يتم تأريض مصدر الطاقة، فقم بتصحيح الوضع فوراً.
- تأكد من أن الموقع تتوفر به مسافات خلوص كافية وتدفع هواء كافٍ للجهاز. يرجى الاطلاع على "مسافات الخلوص (ص 9)".
- اقرأ جميع التحذيرات وتعليمات الصيانة واتبعها. قد يؤدي عدم تطبيق ذلك إلى تعطل الجهاز وإلغاء الضمان الخاص به.

إجراء المستخدم!

إن شركة TRUE ليست مسؤولة عن أي تلف يحدث أثناء الشحن. وافحص الجهاز بعناية بحثاً عن تلف الشحن دائماً قبل الاستلام والتثبيت. وإذا كان هناك عطل، فقم بتدوين جميع الأعطال الموجودة على إيصال التسليم، وقدم مطالبة إلى شركة شحن التوصيل، ثم اتصل بشركة TRUE. ولا تقم بتثبيت الجهاز أو تشغيله.



شكراً لاختيارك شركة TRUE Manufacturing لتلبية احتياجات التبريد الخاصة بك. توصي شركة TRUE بشدة بفني وكهربائي متخصص لتثبيت جهازك لضمان التركيب المناسب. إن كلفة التنصيب الاحترافي هي مالٌ أنفق في مكانه. يجب تركيب الجهاز وصيانته من خلال الفنيين المتخصصين فقط.

للحصول على مساعدة بشأن تحديد مكان فني خدمة التبريد في منطقتك للتثبيت أو الخدمة أو الصيانة، يرجى زيارة محدد موقع شركة الصيانة من خلال هذا الرابط www.truemfg.com/support/service-locator. وشركة TRUE هي الشركة المصنعة للجهاز فقط وغير مسؤولة عن التركيب.

يتحمل مالك الجهاز مسؤولية التركيب الصحيح وصيانة الجهاز كما هو موضح في هذا المستند. لا يغطي ضمان شركة TRUE إجراءات العناية والصيانة الروتينية.

حول شروط الجهاز وتركيبه (تابع)

الارتفاعات المسموحة

! ملاحظة!

يلغى الضمان إذا لم تكن التهوية كافية.
تأكد من أن جهازك لديه مسافات الخلوص اللازمة للأغراض التهوية بالمنطقة المحيطة. قم بإزالة أي عوائق أمام جميع فتحات التهوية بحاوية الجهاز، أو في هيكل التثبيت.



الطرز	الأعلى	الجوانب	الخلف
CVM-11/13	1 بوصة (25,4 مم)	0 بوصة (0 مم)	1 بوصة (25,4 مم)
CVM-20/24/27	0 بوصة (0 مم)	0 بوصة (0 مم)	1 بوصة (25,4 مم)

الشروط الكهربائية

التركيب والسلامة الكهربائية

الشروط الكهربائية

⚠ خطر!

- لا تستخدم أبدا سلك تمديد! يعتبر سلك التمديد أي مكون يضيف طولاً إلى سلك الطاقة الأصلي OEM عند توصيله بمصدر الطاقة.
- لا تستخدم أبدا مجرد أي قابس مهايئ! يغير قابس المحول تكوين قابس OEM الأصلي عند توصيله بمصدر طاقة.
- استخدم المخرج الصحيح دائماً. يرجى الاطلاع على "عمليات تهيئة توصيل NEMA" الواردة أدناه.



تكوينات قابس NEMA

استخدام 60 هرتز فقط!

يستخدم TRUE هذه الأنواع من مقابس NEMA الموضحة. إذا لم يكن لديك مأخذ تيار مناسب، فاطلب من كهربائي مرخص التحقق من مصدر الكهرباء الصحيح وتركيبه.

115/60/1
NEMA-5-15R115/208-230/1
NEMA-14-20R115/60/1
NEMA-5-20R208-230/60/1
NEMA-6-15R

المقابس الدولية (اللجنة الكهروتقنية الدولية) فقط

قد يتم تزويد الأجهزة الدولية بسلك طاقة يتطلب التركيب. قم بتركيب هذا السلك قبل توصيل الجهاز بمصدر الطاقة.

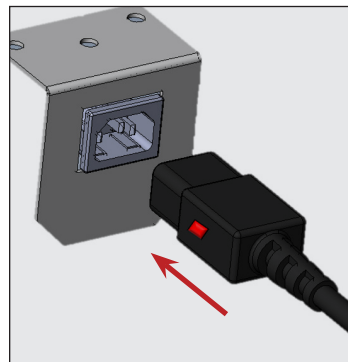
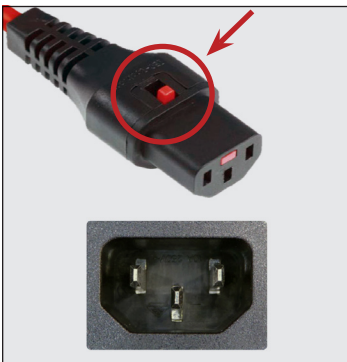
ملاحظة < تختلف هيئة القابس على حسب الدولة والقلبية.

التركيب

ضع سلك الطاقة بالكامل في مقبس الجهاز حتى يستقر في موضعه. انظر الشكل 1.

الزرع

اضغط على الزر الأحمر. انظر الشكل 2.



الشكل 1. أدخل السلك الكهربائي بالكامل في الوعاء. الشكل 2. اضغط على الزر الأحمر لإزالة القابس.

ⓘ إجراء المستخدم!

ابحث عن نسخة من مخطط قدرة الأسلاك مع البحث عن رقم التسلسل الخاص بنا عبر هذا الرابط
www.truemfg.com/support/serial-number-lookup



مخطط قياس قدرة الأسلاك (115 فولت)

المسافة بالقدم حتى مركز الحمل											115 فولت	
160	140	120	100	90	80	70	60	50	40	30	20	أمبير
14	14	14	14	14	14	14	14	14	14	14	14	2
12	14	14	14	14	14	14	14	14	14	14	14	3
12	12	12	14	14	14	14	14	14	14	14	14	4
10	10	12	12	12	14	14	14	14	14	14	14	5
10	10	10	12	12	12	14	14	14	14	14	14	6
8	10	10	10	12	12	12	14	14	14	14	14	7
8	8	10	10	10	12	12	12	14	14	14	14	8
8	8	8	10	10	10	12	12	12	14	14	14	9
8	8	8	10	10	10	10	12	12	14	14	14	10
6	8	8	8	8	10	10	10	12	12	14	14	12
6	6	6	8	8	8	10	10	10	12	12	12	14
6	6	6	8	8	8	8	10	10	12	12	12	16
5	8	8	8	8	8	8	8	10	10	12	12	18
5	5	6	6	6	8	8	8	10	10	12	12	20
4	4	5	6	6	6	6	8	8	10	10	10	25
3	4	4	5	6	6	6	6	8	8	10	10	30

مخطط قياس قدرة الأسلاك (230 فولت)

المسافة بالقدم حتى مركز الحمل											230 فولت	
160	140	120	100	90	80	70	60	50	40	30	20	أمبير
14	14	14	14	14	14	14	14	14	14	14	14	5
12	14	14	14	14	14	14	14	14	14	14	14	6
12	12	14	14	14	14	14	14	14	14	14	14	7
12	12	12	14	14	14	14	14	14	14	14	14	8
10	12	12	12	14	14	14	14	14	14	14	14	9
10	10	12	12	12	14	14	14	14	14	14	14	10
10	10	10	12	12	12	14	14	14	14	14	14	12
8	10	10	10	12	12	12	12	12	12	12	12	14
8	8	10	10	10	12	12	12	12	12	12	12	16
8	8	8	10	10	10	12	12	12	12	12	12	18
8	8	8	10	10	10	10	10	12	12	12	12	20
6	6	8	8	10	10	10	10	10	10	10	10	25
6	6	6	8	8	8	10	10	10	10	10	10	30

التركيب والإعداد

إفراغ المحتويات

إجراء المستخدم!

- إذا تعطل الجهاز، فقم بتدوين جميع الأعطال الموجودة على إيصال التسليم، وقدم مطالبة إلى شركة شحن التوصيل، ثم اتصل بشركة TRUE. ولا تقم بتركيب الجهاز أو تشغيله.
- إذا تم وضع الجهاز على جانبه أو الجزء الخلفي، فتأكد من ترك الجهاز في الوضع الرأسي مرتين في الوقت الذي تم وضعه فيه (حتى مرور أربع (4) ساعات) قبل توصيل الجهاز بمصدر طاقة. وإذا تجاوز الوقت مرور أربع (4) ساعات، فاترك الجهاز في الوضع الرأسي لمدة 24 ساعة قبل تشغيل الجهاز.

ملاحظة!

مفاتيح الكابينة موجودة مع أوراق الضمان.

الأدوات المطلوبة

تشتمل الأدوات المطلوبة (على سبيل المثال لا الحصر) على ما يلي:

- مفتاح براغي قابل للتعديل
- مفك فيليبس المصلب

خطر!

خطر التعرض لصدمة كهربائية أو الحرق! لا يؤدي إيقاف تشغيل وحدة التحكم الإلكترونية أو ضبط وحدة التحكم في درجة الحرارة على وضع 0 (إيقاف التشغيل) إلى فصل الطاقة عن جميع المكونات. افصل الجهاز عن التيار الكهربائي أو افصل مصدر الإمداد بالطاقة قبل التركيب أو إجراء الصيانة.



تحذير!

يجب تركيب الجهاز وصيانته من خلال الفنيين المتخصصين فقط. وللحصول على مساعدة بشأن الوصول إلى فني مؤهل، يرجى زيارة موقع شركة الخدمة لدينا عبر هذا الرابط www.truemfg.com/support/service-company-locator.



يتحمل مالك الجهاز مسؤولية إجراء تقييم لمخاطر معدات الوقاية الشخصية (PPE) وضمان الحماية الكافية أثناء إجراءات الصيانة والتنظيف.

استخدم الأدوات المناسبة ومعدات السلامة ومعدات الوقاية الشخصية أثناء التركيب والصيانة.



الأطراف حادة! توخي الحذر عند تحريك الجهاز وتركيبه وتنظيفه وصيانته وإصلاحه لتجنب الجروح. وتأكد من توخي الحذر عند الوصول تحت الجهاز أو التعامل مع المكونات المعدنية. أبعد أصابعك عن نقاط الضغط، مثل المسافة بين أبواب الجهاز والأجهزة المحيطة. وتوخي الحذر أثناء غلق الأبواب مع وجود أطفال بالقرب منك.



خطر الانقلاب! قد يشكل الجهاز خطرًا بسبب الانقلاب عند إخراج الجهاز من الصندوق أو تركيبه أو تحريكه. اتخذ احتياطات السلامة المناسبة. قد يؤدي استخدام الأريطة المضادة للانقلاب إلى الحد من (وليس القضاء على) خطر الانقلاب. لا تسمح أبدًا للأطفال بالتسلق أو التعلق بالأدراج أو الأبواب أو الأرفف.



خطر السحق أو القطع! حافظ على المسافة عند إخراج الجهاز من الصندوق أو تركيبه أو تحريكه أو صيانته.



التركيب و الإعداد (تابع)

الأدوات اللازمة

تشمل الأدوات المطلوبة (على سبيل المثال لا الحصر) ما يلي:

- مفتاح قابل للضبط
- مفك فيليبس المصلب

الإجراءات

1. انزع التغليف الخارجي (الكرتون و فقاعات التغليف، أو زوايا الستيروفوم، وأزل البلاستيك). انظر الشكل 1.

2. باستخدام مفتاح ربط قابل للتعديل، قم بإزالة جميع مسامير النقل التي تمنع انزلاق الخشب بأسفل الجهاز. انظر الشكل 2.

ملاحظة < حرك وحدتك قدر المستطاع إلى الموقع المحدد لتنصيبها قبل رفع القاعدة الخشبية. قد تتطلب بعض الطرز إزالة الشبكة/ الغطاء الأمامي و/ أو الخلفي للوصول إلى مسامير النقل. انظر الشكل 3.

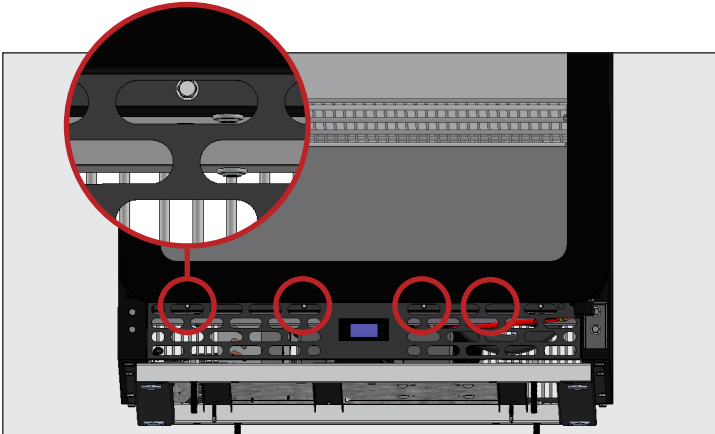
3. إذا لم يتم استخدام أرجل أو عجلات الاستواء، فقم بإزالة الجهاز من لوح الخشب وضع المزلاج جانبًا.

في حالة استخدام أرجل أو عجلات الاستواء، قم بتدوير الجهاز على المزلاج (انظر شكل 4) ثم انظر تركيب مسامير أو ساق أو عجلة الاستواء الوارد في الصفحة (12).

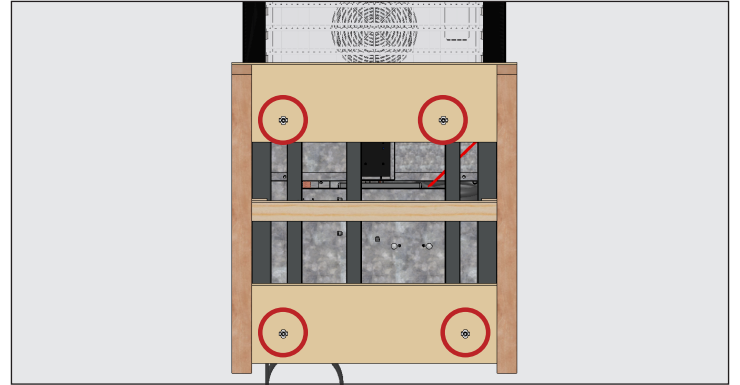
ملاحظة < لا ترفع الخزانة باستخدام الطاولة أو الأبواب أو الأدراج أو الشبكات.



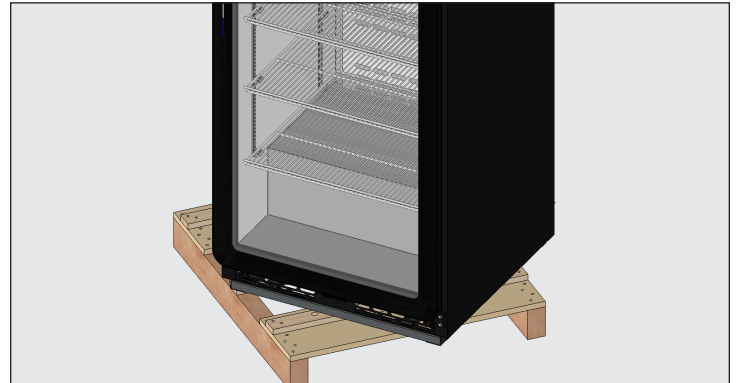
الشكل 1. انزع التغليف الخارجي.



الشكل 3. قم بإزالة مسامير الشبكة الأمامية للوصول إلى مسامير النقل.



الشكل 2. مثال على أماكن مسامير النقل.



الشكل 4. قم بتدوير الجهاز على المزلاج. عند رفع الوحدة، لا تستخدم المناضد والأبواب/ الأدراج أو الشبكات كنقطة رفع.

التركيب و الأعداد (تابع)

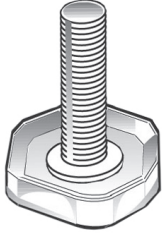
مكان الجهاز

- احرص على وضع خرطوم أو خراطيم التصريف في وعاء التصريف.
- حرر القابس والسلك من داخل الجهة الخلفية أسفل وحدة التبريد (لا تُدخّل القابس في الكهرباء).
- ينبغي وضع الوحدة على مسافة قريبة بما فيه الكفاية من مصدر الكهرباء لئلا تضطرّ أبداً إلى استعمال أسلاك تمديد.

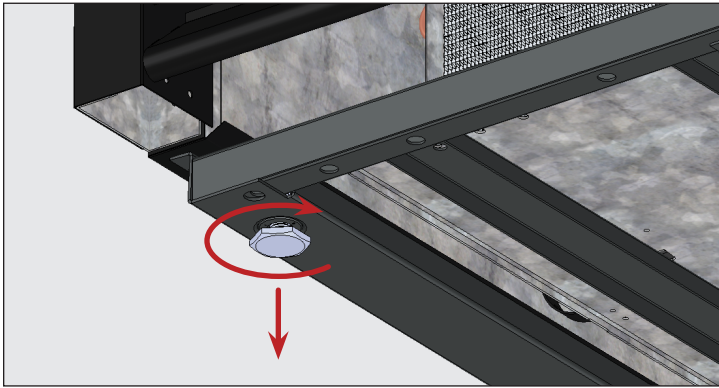
تركيب مسمار أو ساق أو عجلة الاستواء

الإجراء - مسامير الاستواء

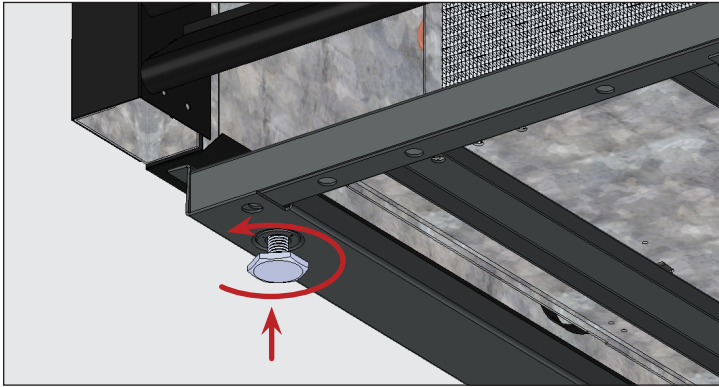
إذا لم يتم تركيب مسامير الاستواء في المصنع، فعند الوصول إلى الجزء السفلي للجهاز، قم بتركيب مسامير الاستواء في الفتحات المولوية في مسار الإطار أو الجزء السفلي للجهاز. انظر الشكلين 1-3.



الشكل 1. مسمار الاستواء.



الشكل 2. لف مسامير الاستواء في اتجاه عقارب الساعة لخفض مستوى الجهاز.



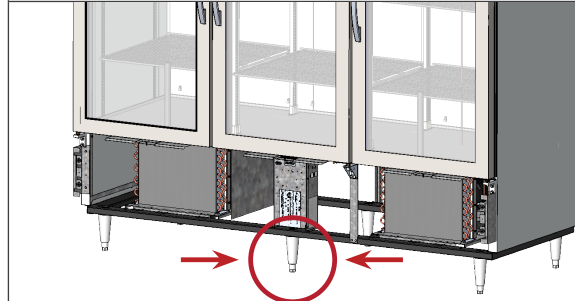
الشكل 3. لف مسامير الاستواء عكس اتجاه عقارب الساعة لرفع مستوى الجهاز.

⚠ تحذير!

مخاطر السقوط! تحقق دائماً من أن مسامير الاستواء المركزية تلامس الأرض بالكامل بعد استواء الجهاز.

تأكد دائماً من أن أرجل أو عجلات الاستواء (والرفادات) مثبتة بإحكام مع أجزاء الحاجز أو لوحة التركيب.

تحقق دائماً من أن العجلات المركزية أو أرجل الاستواء تلامس الأرض بالكامل بعد استواء الجهاز. انظر الشكل أدناه.



الأطراف حادة! توخي الحذر عند تحريك الجهاز وتركيبه وتنظيفه وصيانته وإصلاحه لتجنب الجروح. وتأكد من توخي الحذر عند الوصول تحت الجهاز أو التعامل مع المكونات المعدنية.



يتم إرفاق مسامير الاستواء للمساعدة في استواء الجهاز. توفر الأرجل القابلة للضبط خلوصاً بقيمة 6 بوصات (152 مم) أسفل الخزانة. تُمكن العجلات من إمكانية تحريك الجهاز.

الأدوات المطلوبة

تشتمل الأدوات المطلوبة (على سبيل المثال لا الحصر) على ما يلي:

- مفتاح براغي قابل للتعديل

التركيب و الأعداد (تابع)

الإجراء - العجلات

! إجراء المستخدم!

قم بتركيب عجلات مزودة بفرامل في الجزء الأمامي.



الإجراء - أرجل استواء بطول 6 بوصة (152 مم)

1. الوصول إلى الجزء السفلي للجهاز.

2. قم بإزالة مسامير الاستواء إذا كانت موجودة.

3. اربط أرجل الاستواء في مسار الإطار أو الجزء السفلي للجهاز. انظر الشكلين 4 و 5.

4. تحقق من استواء الخزانة. يرجى الاطلاع على "استواء الجهاز" (صفحة 16).

5. إذا لم تكن الخزانة مستوية، فارفعها برفق واسند الطرف السفلي للخزانة. باستخدام مفك ربط قابل للانضباط، ركب الجذع للداخل أو الخارج حتى يتحقق استواء الكابينة وثباتها. انظر الشكلين 4 و 6.

1. الوصول إلى الجزء السفلي للجهاز.

2. قم بإزالة مسامير الاستواء إذا كانت موجودة.

3. اربط العجلات في مسار الإطار أو الجزء السفلي للجهاز. انظر الشكلين 7 و 8.

4. تحقق من استواء الجهاز. يرجى الاطلاع على "استواء الجهاز" (صفحة 16).

5. فك مسمار العجلة بشكل كاف لسحب رفادات التسوية المرفقة بين محمل العجلة والحاجز السفلي للكابينة. انظر الشكل 9.

6. قم بتثبيت العدد المطلوب من الرفادات. انظر الشكل 9.

• إذا تم استخدام أكثر من رفادة واحدة، فتأكد من موازنة فتحات الرفادات. انظر الشكل 10.

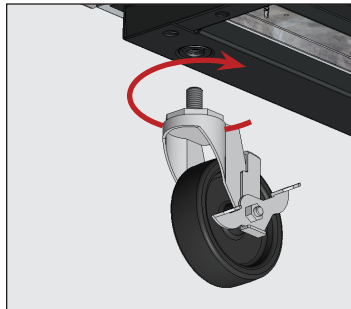
• لا تستخدم أكثر من أربع (4) رفادات على العجلة.

• تأكد من أن كل رفادة تلامس ساق العجلة.

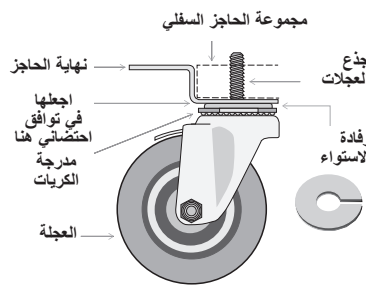
7. أحكم ربط الرفادات والعجلات وثبتها في مكانها.

8. تحقق من استواء الجهاز.

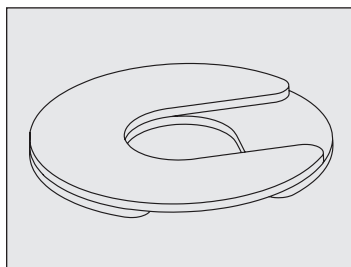
9. إذا لم تكن الخزانة مستوية، فكرر الخطوات من 3 إلى 6 حتى تصبح الخزانة مستوية ومسنودة.



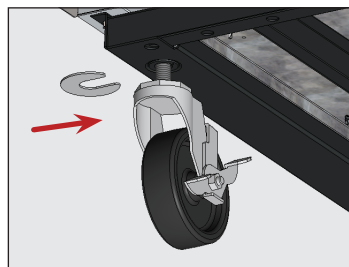
الشكل 8. اربط العجلات في الفتحات المولولة.



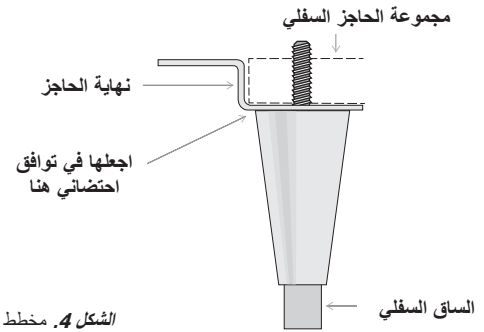
الشكل 7. مخطط العجلة.



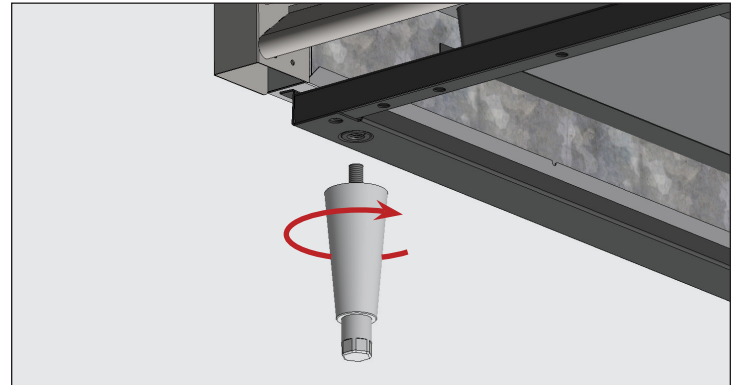
الشكل 10. قم بتركيب رفادات متعددة بفتحات الاثزان.



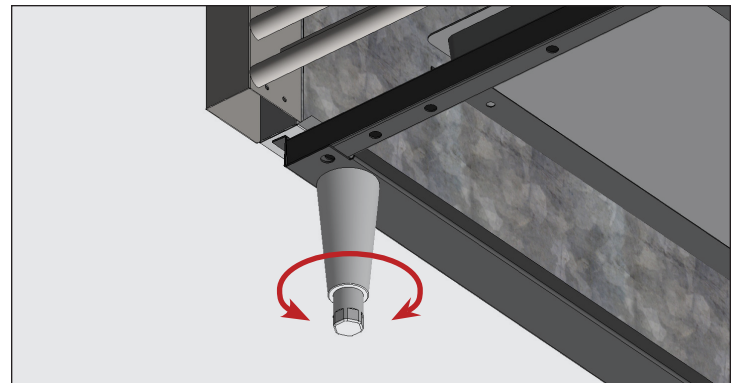
الشكل 9. أدخل رفادة (رفادات) العجلة. ثم تأكد من ربط ساق العجلة.



الشكل 4. مخطط استواء الساق.



الشكل 5. اربط أرجل الاستواء في الفتحات المولولة.



الشكل 6. لف الساق السفلي لاستواء الجهاز.

التركيب و الإعداد (تابع)

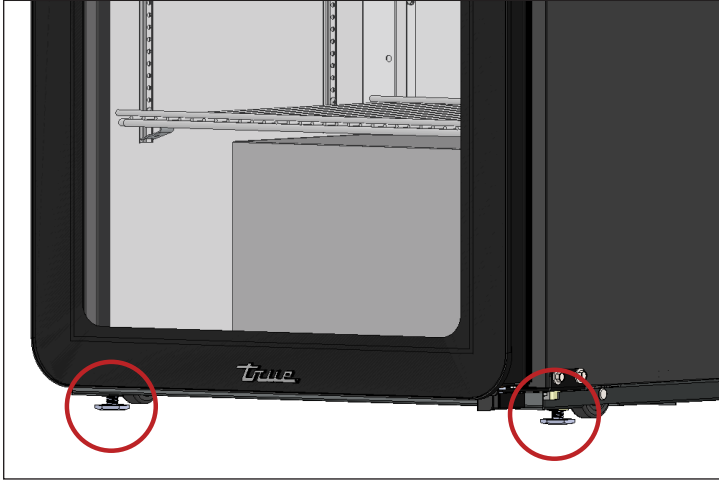
العجلات منخفضة المستوى (CVM-11/13)

⚠ تحذير!



مخاطر السقوط! تأكد دائماً من ملاسة أرجل الاستواء الأمامية للأرضية في حالة وجود عجلات منخفضة المستوى. انظر الشكل 1.

تأتي طرازات CVM-11/13 مزودة بعجلات منخفضة المستوى. احرص دائماً على خفض أرجل الاستواء الأمامية حتى تلامس الأرض. انظر الشكل 1.



الشكل 1. أرجل الاستواء الأمامية منخفضة المستوى.

التثبيت و الإعداد (تابع)

تثبيت الخزانة على الأرض

استواء الجهاز

⚠️ إجراء المستخدم!

الأرضيات المصنوعة من الأسفلت عرضة للهجوم الكيماوي. توصي شركة TRUE بتثبيت طبقة من الشريط اللاصق بين الأسفلت ومانع التسرب لحماية الأرضية.



⚠️ تحذير!

مخاطر السقوط! تحقق دائماً من أن مسامير الاستواء المركزية تلامس الأرض بالكامل بعد استواء الجهاز.



يوضح الإجراء التالي تركيب مانع التسرب للجهاز غير المتنقل على الأرض وفقاً لمعايير NSF للتشغيل الصحي المناسب. وإحكام غلق الجهاز على الأرض يمنع انسكاب السوائل على الأسطح المجاورة للأرضية من المرور تحت الأجزاء التي يصعب الوصول إليها من الجهاز.

قد لا يكون هذا ضرورياً للجهاز الخاص بك.

الإجراءات

1. ضع الجهاز في مكان التركيب النهائي. يرجى الاطلاع على "مسافات الخلوص" (صفحة 9). اقرأ جميع التحذيرات وتعليمات الصيانة واتبعها.
2. اضبط التسوية الأفقية أمام - خلف، ويمين - شمال. يرجى الاطلاع على "استواء الجهاز" (صفحة 16).
3. رسم مخططاً للقاعدة على الأرضية.
4. ارفع واعترض الجزء الأمامي من البراد.
5. ضع حبة من مانع التسرب المعتمد من NSF (انظر القائمة أدناه) على الأرضية، مقاس 1/2 بوصة (13 مم) داخل المخطط المرسوم في الخطوة 3. يجب أن تكون حبات مانع التسرب ثقيلة بما يكفي لإغلاق سطح الخزانة بالكامل عند خفض الخزانة أعلى مانع التسرب.
6. ارفع الجزء الخلفي من الجهاز ثم أغلقه.
7. ضع مانع التسرب على الأرض على الجوانب الثلاثة الأخرى، كما هو موضح في الخطوة 5.
8. افحص الخزانة للتأكد من إحكام غلقها على الأرضية حول المحيط بالكامل.

المواد المانعة للتسرب المعتمدة من قبل NSF

- مادة التلييس 3M #ECU800
- مادة التلييس 3M #ECU2185
- حبات 3M #ECU1055
- حبات 3M #ECU1202
- سداة أرمسترونغ كورك - مادة تلييس مطاطي
- مادة التلييس المطاطية # 5000 من تصنيع شركة Products Research Co.
- G.E. مانع تسرب سيليكوني
- مانع تسرب سيليكوني Dow Corning

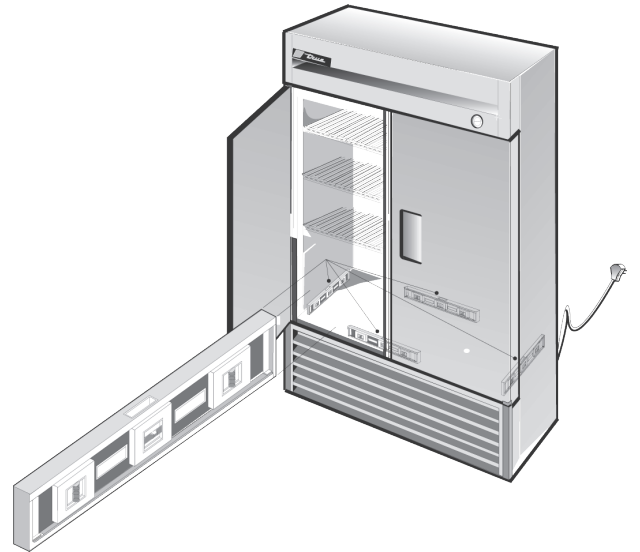
من المهم جداً لنجاح عمل الوحدة تسوية وضعها الأفقي (في الموديلات غير النقالة). تؤثر الاستواء على الإزالة الفعالة للمكثفات وتشغيل الباب.

يرجى الاطلاع على "تركيب مسمار أو ساق أو عجلة الاستواء" (صفحة 14) للحصول على معلومات ضبط المستوى والتدعيم.

الإجراءات

ضع الجهاز في مكان التركيب النهائي. اضبط التسوية الأفقية أمام - خلف، ويمين - شمال. انظر الشكل 1.

1. أ. تحقق من استواء السطح السفلي الداخلي للوحدة بالقرب من الأبواب (ينبغي أن يكون المستوى موازياً للجزء الأمامي للكبينة). استواء الجهاز.
2. اضبط وضع الاستواء في الجزء الخلفي الداخلي للجهاز (الاستواء يكون موازياً للجزء الخلفي من الجهاز). استواء الجهاز.
3. اضبط وضع الاستواء على الأرضية الداخلية اليمنى واليسرى (الاستواء يكون موازياً لجوانب الجهاز). استواء الجهاز.



الشكل 1. قم بقياس الاستواء على طول محيط الأرضية الداخلية.

التركيب (تابع)

تركيب الرف



الشكل 2. سيتم تثبيت اللسان السفلي من مشبك الرف بإحكام.



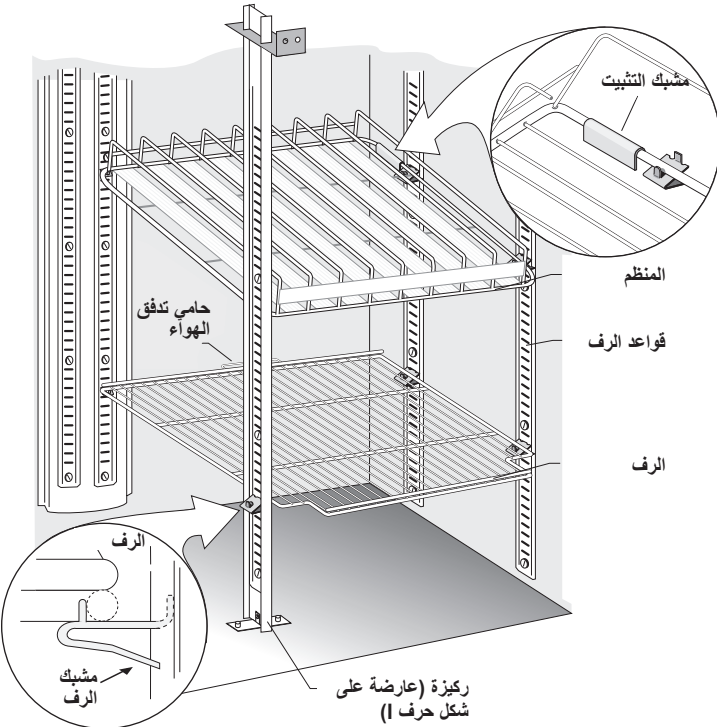
الشكل 1. تركيب اللسان العلوي من مشبك الرف.



الشكل 4. تركيب مشبك الرف.



الشكل 3. قد تحتاج إلى الضغط على الجزء السفلي من مشبك الرف أو لفه لتركيبه.



الشكل 5. صورة مقربة من الرف الموضوع على مشابك الرف ومشابك التثبيت.

⚠ تحذير!



قد يؤدي التحميل الزائد على الأرفف أو تركيبها أو التحميل عليها بطريقة غير صحيحة إلى تلف الرف والتأثير سلبيًا على تشغيل الجهاز، مما يؤدي إلى تعطل الجهاز أو تلف المنتج أو حدوث إصابة شخصية.

لا تستخدم زرديات أو أي من أدوات الضغط عند تركيب مشابك الرف. ويمكن أن يؤدي تغيير مشابك الرف بأي شكل من الأشكال إلى عدم استقرار الأرفف.



نصائح في التركيب

- قم بتركيب جميع مشابك الرف قبل تركيب أي أرفف.
- ابدأ من الرف السفلي ثم أكمل حتى الرف العلوي.
- ضع الجزء الخلفي من كل رف بالأسفل على المشابك الخلفية قبل المقدمة دائمًا.

الإجراءات

1. اربط مشابك الرف في قواعد الرف. انظر الشكل 1.
2. ادفع الجزء السفلي من المشبك لأعلى. انظر الشكل 2.

ملاحظة < قد يتطلب التركيب ضغطًا أو قتل أسفل مشبك الرف. ضع كل مشابك الرف الأربعة على مسافة متساوية من الأرض بالنسبة إلى الأرفف المسطحة.

3. تأكد أن مشبك الرف غير مفكوك أو يمكن أن يهتز للخارج من قاعدة الرف. انظر الشكلين 3 و 4.
4. ضع الأرفف على مشابك الرف بحيث تكون قضبان الدعامة المتقاطعة متجهة لأسفل.

ملاحظة < تأكد من تركيب جميع زوايا الرف بشكل صحيح.

تعديل الرف

أرفف قابلة للتعديل لاستخدام العملاء. تفي هذه الخزانات بسعة وزن الرف المحدد من قبل اللجنة الكهروتقنية الدولية IEC، والبالغة 47 رطلاً/ قدم² (230 كغ / م²)

True Track صافات (أرفف صف)

تقدم منظمات True Track عرضًا أنيقًا ومتناسقًا للمنتج.

5. قم بتركيب المشابك الموجودة على جانب المنظم باتجاه الخلف. انظر الشكل 5.

تشغيل الجهاز

بدء التشغيل

⚠️ خطر!

خطر التعرض لصدمة كهربائية أو الحرق!

قبل توصيل الجهاز بالكهرباء، تأكد من فحص سلك الطاقة الرئيسي والقابس بحثاً عن أي تلف. اطلب من الفني المتخصص استبدال أسلاك الطاقة التالفة الأصلية من الشركة المصنعة بمكونات أصلية من الشركة المصنعة فوراً.



⚠️ تحذير - حدوث التلف!



يتحمل المالك وحده مسؤولية ضمان الحفاظ على مستويات درجة حرارة أمانة لجميع المواد الغذائية. قد يؤدي عدم تنفيذ ذلك إلى الحصول على منتجات غذائية غير آمنة. لا يشمل الضمان فقدان أو تلف المنتجات في البراد أو المجمد الذي لديك. وبالإضافة إلى إجراءات التركيب الموصى بها التالية، يجب عليك تشغيل التلاجة/المبرد لمدة 24 ساعة قبل الاستخدام للتحقق من عملها كما ينبغي.



! إجراء المستخدم!

قبل تحميل المنتج، قم بتشغيل وحدة TRUE الخاصة بك فارغة لمدة 24 ساعة؛ للتحقق من التشغيل الصحيح للجهاز. وتذكر أن ضمان المصنع لا يغطي فقدان المنتج!



- جهاز الضغط على استعداد للتشغيل عند شراء الجهاز. كل ما عليك فعله هو توصيل الجهاز.
- تدفق الهواء الجيد في وحدة TRUE التي لديك أمرٌ حيوي. توخ الحذر لمنع المنتج من الضغط على الجوانب أو الحائط الخلفي والوصول إلى مسافة 4 بوصة (101,6 مم) من المبخر. يجب تدوير الهواء المبرد الخارج من سلك المبخر في جميع أنحاء الخزانة لتوزيع درجات الحرارة بالتساوي على المنتج.
- قد يؤدي العبث بشكل زائد بعنصر التحكم إلى حدوث مشكلات في الخدمة. في حالة الحاجة إلى استبدال مفتاح التحكم في درجة الحرارة، فتأكد من طلب الاستبدال من وكيل TRUE أو وكيل الخدمة الموصى به.
- يجب أن تكون كل الأغذية ولوحات الوصول موضوعة في مكانها ومثبتة بشكل صحيح قبل تشغيل الجهاز.

تشغيل الجهاز

التحكم في درجة الحرارة وموقع مفتاح الإضاءة

ملاحظة!

لا تعتبر شاشة التحكم و/ أو المقبض الموضح عنصر تحكم محددًا.



يوضح رمز الإضاءة  الموقع التقريبي لمفتاح الإضاءة.



Lumina.

مصباح TruLumina LED المثبت في المصنع (اختياري)

لتغيير لون عرض إضاءة مصابيح TruLumina LED، قم بإيقاف تشغيل مفتاح الإضاءة ثم تشغيله. كرر ذلك لتغيير جميع الألوان المتاحة. سيؤدي ترك مفتاح الإضاءة في وضع "إيقاف التشغيل" لمدة ثانيتين إلى غلق المصابيح.

مفتاح الإضاءة

داخل السقف العلوي.



تحكم إلكتروني في درجة الحرارة

أعد تركيب شبكة التهوية الخلفية.



تحكم إلكتروني في درجة الحرارة

في مقدمة الشبكة.



تشغيل الخزانة (تابع)

التسلسل العام للتشغيل — المبردات والمجمدات

! إجراء المستخدم!

لمزيد من المعلومات عن ضبط درجة حرارة الجهاز أو تسلسل التشغيل العام، يُرجى الرجوع إلى دليل التحكم العام في التبريد التجاري في مكتبة الموارد لدينا على www.truemfg.com/support/manuals/#panel4 أو امسح رمز QR.



عند توصيل الجهاز بالكهرباء...

1. تضيء المصابيح الداخلية الموجودة على الطراز ذو الأبواب الزجاجية (إذا لم يكن الأمر كذلك، يرجى الاطلاع على "مكان مفتاح المصابيح" (صفحة 19)).
2. تضيء شاشة وحدة التحكم الإلكترونية في درجة الحرارة (إذا تم تركيبها).

عندما يكون الجهاز في وضع التبريد

1. قد يكون هناك تأخير قصير قبل بدء عمل مراوح المكبس و/أو المبخر. قد يتم تحديد هذا التأخير بالوقت أو درجة الحرارة. وقد يكون هذا التأخير أيضاً نتيجة لحدث إزالة الثلج الأولي الذي سيستغرق ست (6) دقائق على الأقل.
2. قد يقوم ضابط درجة الحرارة/ منظم الحرارة بتدوير المكبس ومراوح المبخر بين التشغيل والإيقاف معاً. **الاستثناء:** لا تحتوي الطرز TSID و TDBD و TCGG و TMW على مروحة/ مراوح التبخير.
3. تعمل وحدة التحكم في درجة الحرارة على تشغيل الضاغط باستخدام مستشعر درجة حرارة ملف المبخر أو درجة حرارة الهواء، وليس درجة حرارة المنتج.

a. التحكم الميكانيكي في درجة الحرارة أو التحكم الإلكتروني في درجة الحرارة باستخدام المقبض

i. تقوم وحدة التحكم في درجة الحرارة بتشغيل جهاز الضغط وإيقاف تشغيله وفقاً لما يحدده القطع/ الخفض التدريجي لدرجات الحرارة.

1. رقم 9 هو الوضع الأكثر برودة

2. رقم 1 هو الوضع الأكثر دفئاً

3. رقم 0 أو Off هو وضع إيقاف تشغيل جهاز الضغط

ب. التحكم الإلكتروني في درجة الحرارة من خلال شاشة العرض

i. تقوم وحدة التحكم في درجة الحرارة بتشغيل جهاز الضغط وإيقاف تشغيله وفقاً لما تحدده نقطة الضبط والفرق في درجة الحرارة.

1. نقطة الضبط هي درجة الحرارة المبرمجة مسبقاً القابلة للتعديل والمصممة إما لتكون درجة حرارة الخفض التدريجي أو أنها ستطابق متوسط الحفاظ على درجة حرارة الجهاز (فقط عند استخدامها مع الفرق في درجة الحرارة المرتفع والمنخفض).

2. الفرق في درجة/ درجات الحرارة هي درجة الحرارة المبرمجة مسبقاً غير القابلة للتعديل المستخدمة لتحديد متى يتم تشغيل جهاز الضغط وإيقاف تشغيله (فقط عندما تكون نقطة الضبط هي متوسط درجة حرارة التثبيت).

4. قد تعكس مقاييس الحرارة التناظرية أو الرقمية أو شاشة التحكم الإلكترونية تقلبات دورة التبريد في درجات الحرارة المرتفعة والمنخفضة، وليس درجة حرارة المنتج. الطريقة الأكثر دقة لتحديد تشغيل الجهاز هي التحقق من درجة حرارة المنتج.

5. قد يكون هناك بعض الوقت أثناء وضع التبريد أو وضع إزالة الثلج حيث سينعكس محرك مروحة المكثف لإزالة الغبار من ملف المكثف.

التسلسل العام للتشغيل — المبردات والمجمدات (يتبع)

عندما يكون الجهاز في وضع إزالة الثلج...

1. يتطلب كل جهاز عملية إزالة الثلج لضمان بقاء ملف المبخر خاليًا من تراكم الجليد والثلج.
 2. تبدأ عملية إزالة الثلج إما من خلال وحدة التحكم في درجة الحرارة أو مؤقت إزالة الثلج.
- الاستثناء:** تتطلب الطرز TDC و TFM و THDC و TMW إزالة الثلج يدويًا. يعتمد تكرار عملية إزالة الثلج يدويًا على استخدام الجهاز والظروف المحيطة به.

1. التحكم الميكانيكي بدرجة الحرارة

i. تقوم وحدة التحكم في درجة الحرارة بتشغيل جهاز الضغط وإيقاف تشغيله وفقًا لما يحدده القطع/ الخفض التدريجي لدرجات الحرارة.

1. أثناء هذا الوقت، لا تعمل إلا مروحة المبخر.

الاستثناء: لا تحتوي الطرز TCGG و TDBD و TSID على مروحة/ مراوح التبخير.

ii. سيقوم المجمد المزود بتحكم ميكانيكي في درجة الحرارة بإزالة الثلج عن طريق توقيت البدء وفقًا لما يحدده مؤقت إزالة الثلج

1. خلال هذا الوقت، يتم تنشيط سخان ملف إزالة الثلج وسخان أنبوب التصريف فقط.

2. تنتهي عملية إزالة الثلج عند الوصول إلى درجة حرارة معينة لملف المبخر أو عند مدة زمنية محددة.

iii. الطرز ذات مقياس حرارة تناظري أو رقمي قد تعرض درجات حرارة أعلى من المعتاد أثناء إزالة الثلج.

2. تحكم إلكتروني في درجة الحرارة

i. يتم برمجة وحدة التحكم في درجة الحرارة مسبقًا لبدء إزالة الثلج مع وجود فاصل زمني ولكن قد يبدأ أيضًا بسبب طلب درجة الحرارة.

1. أثناء عملية إزالة الثلج، يقوم المبرد بإيقاف تشغيل جهاز الضغط لاستخدام مراوح المبخر في تنظيف ملف المبخر.

2. أثناء عملية إزالة الثلج، يقوم المجمد بإيقاف تشغيل جهاز الضغط ومروحة المبخر لاستخدام السخان الكهربائي في تنظيف ملف المبخر.

ii. ثانيًا: درجة الحرارة التي تحتوي على شاشة رقمية (إذا تم تركيبها) تعرض درجة حرارة DEF أثناء إزالة الثلج.

iii. ثالثًا: قد تُظهر الطرازات المزودة بمنظم حرارة رقمي أو تناظري، درجات حرارة أعلى من الدرجات العادية في أثناء إزالة الصقيع.

iv. بعد انتهاء عملية إزالة الثلج، يحدث تأخير في الشاشة إلى أن تظهر درجة الحرارة.

ملاحظة < قد يحدث في الشاشة تأخير بسيط قبل عرض درجة الحرارة بعد انتهاء عملية إزالة الثلج وقد تظهر DEF أثناء دورة التبريد.

عندما يصدر الجهاز إنذارًا مسموعًا ومرئيًا...

1. يرجى الرجوع إلى معلومات وحدة التحكم في درجة الحرارة الخاصة بالجهاز الواردة في دليل التحكم العام للتبريد التجاري.

الصيانة والإصلاح

⚠️ تحذير!	
<p>الأطراف حادة!</p> <ul style="list-style-type: none"> • توخي الحذر عند تحريك الجهاز وتركيبه وتنظيفه وصيانته وإصلاحه لتجنب الجروح. وتأكد من توخي الحذر عند الوصول تحت الجهاز أو التعامل مع المكونات المعدنية. • ابق بعيداً عن نقاط الضغط، مثل المسافة بين أبواب الجهاز والخزائن المحيطة. وتوخي الحذر أثناء غلق الأبواب مع وجود أطفال بالقرب منك. 	
<p>خطر السحق أو القطع! حافظ على المسافة عند إخراج الجهاز من الصندوق أو تركيبه أو تحريكه أو صيانته.</p>	
<p>الأسطح المنزلقة! يمكن أن تتسبب الرطوبة الناتجة من التصريف غير الصحيح في تكوين أسطح منزلقة بالقرب من الجهاز. ومن واجبك تحذير عملائك على الفور من السطح المزلق والعمل على تجفيفه. يجب وضع علامات على جميع مناطق الأرضيات الرطبة تشير إلى أن الأرض رطبة.</p>	

⚠️ خطر!	
<p>خطر التعرض لصدمة كهربائية أو الحرق!</p> <ul style="list-style-type: none"> • لا يؤدي إيقاف تشغيل وحدة التحكم الإلكترونية أو ضبط وحدة التحكم في درجة الحرارة على وضع 0 (إيقاف التشغيل) إلى فصل الطاقة عن جميع المكونات. افصل الجهاز عن التيار الكهربائي أو افصل مصدر الإمداد بالطاقة قبل التركيب أو إجراء الصيانة. • لا تنظف الجهاز باستخدام نافث ماء أو خرطوم ماء. 	
<p>غاز التبريد المستخدم قابل للاشتعال. اطلب الخدمة فقط من مزود خدمة مرخص؛ لتقليل مخاطر الاشتعال المحتمل بسبب الأجزاء غير الصحيحة، أو الخدمة غير الصحيحة، ولضمان صحة المشغل وسلامته.</p>	

⚠️ تحذير!	
<ul style="list-style-type: none"> • يجب تركيب الجهاز وصيانته من خلال الفنيين المتخصصين فقط. للحصول على مساعدة بشأن تحديد مكان فني خدمة التبريد في منطقتك للتركيب أو الخدمة أو الصيانة، يرجى زيارة محدد موقع شركة الصيانة من خلال هذا الرابط www.truemfg.com/support/service-locator • قم بإيقاف تشغيل جميع المرافق وإغلاقها (الغاز، والكهرباء، والماء) وفقاً للممارسات المعتمدة أثناء الصيانة أو الإصلاح. 	
<p>يتحمل مالك الجهاز مسؤولية إجراء تقييم لمخاطر معدات الوقاية الشخصية (PPE) وضمان الحماية الكافية أثناء إجراءات الصيانة والتنظيف.</p> <p>استخدم الأدوات المناسبة ومعدات السلامة ومعدات الوقاية الشخصية أثناء التركيب والصيانة.</p>	  



الشكل 1. مثال على قطع غيار الشركة المصنعة للمعدات الأصلية (OEM).

ملاحظة!

- يتحمل مالك الجهاز مسؤولية صيانة الجهاز كما هو موضح في دليل التركيب. لا يغطي ضمان شركة TRUE إجراءات العناية والصيانة الروتينية.
- للحصول على معلومات إضافية، يرجى زيارة المركز الإعلامي على www.truemfg.com.
- يجب أن تتم إجراءات ضبط الخزانة بعد التحقق من استواء وتنبيت الخزانة بصورة صحيحة.



استبدال المكونات

إجراء المستخدم!

- استبدل المكونات بمكونات الشركة المصنعة للمعدات الأصلية (OEM) مثل المكونات الموضحة في شكل 1. وتعمل قطع غيار الشركة المصنعة للمعدات الأصلية على الحد من مخاطر الاشتعال المحتملة بسبب قطع الغيار غير المناسبة. لا تتحمل شركة True مسؤولية العيوب أو الأضرار الناتجة من الأجزاء غير المعتمدة من قبل شركة TRUE. سيتم إلغاء الضمان في حالة حدوث أي تلف ناتج من جزء لجهة أخرى غير جهة صانعي قطع غيار الشركة المصنعة.
- اطلب الخدمة فقط من مزود خدمة مرخص؛ لتقليل مخاطر الاشتعال المحتمل بسبب الأجزاء غير الصحيحة، أو الخدمة غير الصحيحة، ولضمان صحة المشغل وسلامته.



الصيانة والإصلاح (تابع)

الصيانة الموصى بها

يرجى الاطلاع على مهام الصيانة ومدى تكرارها الموصى به أدناه. قد تكون هناك ضرورة لتنفيذ بعض المهام بشكل متكرر بناءً على التركيب الخاص بك.

سنويًا	فصلي	شهري	مهام الصيانة
X	X	X	تأكد من أن الجهاز يحافظ على درجة حرارة المنتج.
X	X	X	افحص سلك الطاقة للتأكد من عدم وجود تلف؛ وفي حالة وجود تلف، استبدله فورًا.
X			تحقق من توصيل سلك الطاقة بالكامل بمقيس الجدار
X	X	X	افحص الحالة العامة للجهاز ومكوناته (مثل العجلات والأبواب والمفصلات).
X			تحقق من تشغيل كل الأجزاء المتحركة (مثل محركات المروحة والأبواب وأسلاك الأبواب).
X	X		افحص الحالة المادية لجميع الجوانات؛ تحقق من مانع تسريب الجوانات بشكل صحيح.
X	X	X	افحص أي مصابيح ووصلات حامل المصباح ووحدات مصباح LED و وصلات وحدة مصباح LED.
X	X	X	افحص جميع ملفات المكثف (الأمامية والخلفية) للتأكد من عدم وجود غبار ومخلفات؛ وفي حالة وجودها، قم بإزالة المخلفات.
X	X		افحص الحالة المادية لجميع ملفات المكثف وملفات المبخر؛ تصويب ريش الملف حسب الضرورة.
X	X		افحص جميع ملفات المبخر للتأكد من عدم وجود غبار ومخلفات؛ وفي حالة وجودها، قم بإزالة المخلفات.
X	X		تأكد من خلو خط الصرف من المخلفات.

الصيانة والإصلاح (تابع)

تنظيف ملف المكثف

الأدوات اللازمة

تشمل الأدوات المطلوبة (على سبيل المثال لا الحصر) ما يلي:

- القفازات
- واقٍ للعين
- مفك فيليبس المصلب أو مفك المتقاب
- مفك سداسي الرأس 1/4 بوصة
- فرشاة صلبة غير قابلة للثني
- مكنسة كهربية
- متقاب (اختياري)

الإجراءات

1. افصل الوحدة أو أوقف تشغيل مصدر الإمداد بالطاقة.
2. قم بإزالة شبكة التهوية الخلفية. انظر الشكل 1 و 2.
3. باستخدام فرشاة خشنة غير قابلة للثني، قم بتنظيف الغبار المتراكم على ريش ملف المكثف الأمامي بحذر. انظر الشكل 3.
4. مع إزالة الغبار من سطح الملف، استخدم مصباحًا يدويًا للتأكد من أنه يمكنك الرؤية بوضوح من خلال الملف. انظر الشكل 4.
5. احرص على شطف أي أوساخ حول منطقة وحدة التكتيف أو خلفها.
6. أعد تركيب شبكة التهوية الخلفية.
7. قم بإعادة توصيل الطاقة وتأكد من التشغيل.

⚠️ خطر!

خطر التعرض لصدمة كهربائية أو الحرق!

- افصل الجهاز عن التيار الكهربائي أو افصل مصدر الإمداد بالطاقة قبل التركيب أو إجراء الصيانة.
- لا تنظف الجهاز باستخدام نافث ماء أو خرطوم ماء.



⚠️ تحذير!

يتحمل مالك الجهاز مسؤولية إجراء تقييم لمخاطر معدات الوقاية الشخصية (PPE) وضمان الحماية الكافية أثناء إجراءات الصيانة والتنظيف.

استخدم الأدوات المناسبة ومعدات السلامة ومعدات الوقاية الشخصية أثناء التركيب والصيانة.



الأطراف حادة! ريش الملف حادة ويمكن أن يكون للمكونات المعدنية أطرافًا حادة. توخى الحذر عند تحريك الجهاز وتركيبه وتنظيفه وصيانته وإصلاحه لتجنب الجروح.



خطر إصابة العين! يمكن أن تتسبب المخلفات والغبار المتطاير في الهواء في إصابة العين. لذا يوصى بحماية العين.



! إجراء المستخدم!

لا تضع أي مادة مرشحة أمام سلك التكتيف.

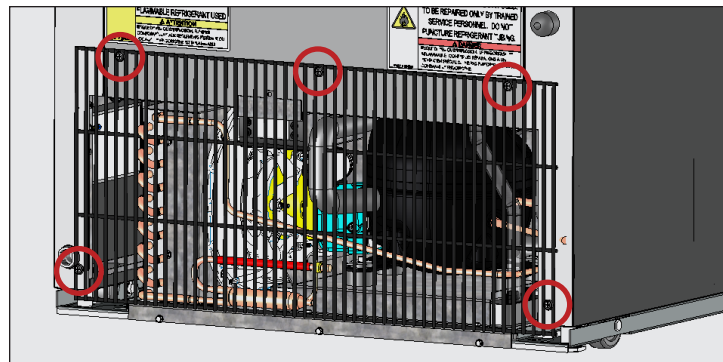


! ملاحظة!

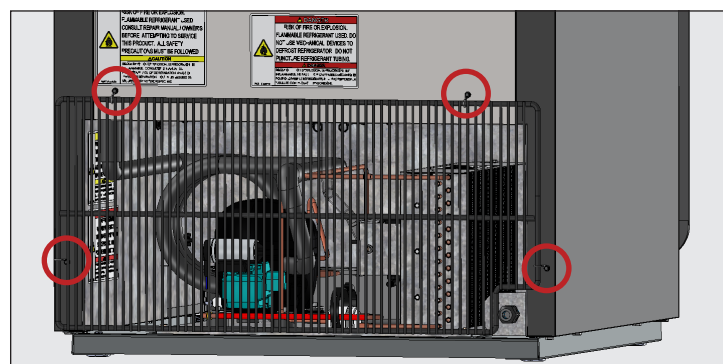
لا يغطي الضمان تنظيف المكثف!



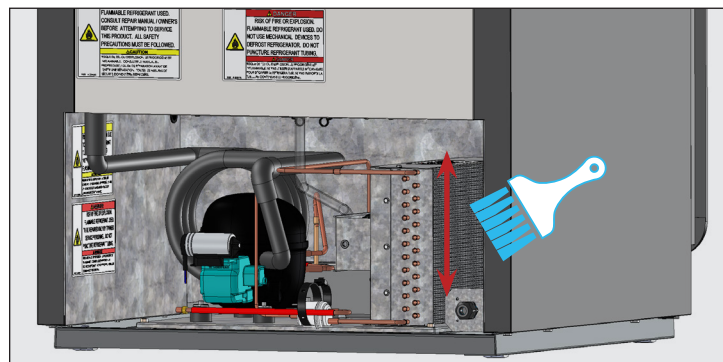
الصيانة والإصلاح (تابع)



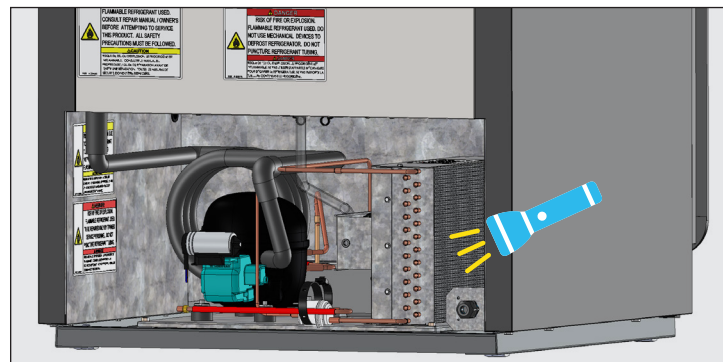
الشكل 1. أماكن براغي الشبكة الخلفية CVM-11/13. قد يختلف استخدامك.



الشكل 2. أماكن براغي الشبكة الخلفية CVM-20/24/27.



الشكل 3. لا تقم أبدًا بالتنظيف بالفرشاة عبر زعانف الملف.



الشكل 4. تحقق من إزالة جميع الانسدادات.

الصيانة والإصلاح (تابع)

العناية العامة بالأسطح وعملية التنظيف

الجوانات

- نظّف الجوانات باستخدام الماء الدافئ والصابون.
- لا تستخدم الأدوات الحادة أو السكاكين لكشط الجوانات.
- تجنب استخدام منظفات ذات القوة الفائقة.

الزجاج

- نظّف الزجاج باستخدام منظف زجاج خفيف. لا تستخدم منظفات تحتوي على الحمضيات.

الجزء الداخلي

- نظّف الأسطح الداخلية بمحلول معتدل من صودا الخبز والماء للمساعدة في الحد من الرائحة؛ لا تستخدم المنظفات الحادة أو الكاشطة.
- بالنسبة للأجزاء البلاستيكية أو المطلية بالبودرة، استخدم الماء الدافئ والصابون للتنظيف ولا تستخدم منظفات الفولاذ المقاوم للصدأ أو المذيبات المشابهة.

الجزء الخارجي

- بالنسبة للأجزاء البلاستيكية أو المطلية بالبودرة، استخدم الماء الدافئ والصابون للتنظيف ولا تستخدم منظفات الفولاذ المقاوم للصدأ أو المذيبات المشابهة.
- لا تنظّف الفولاذ المقاوم للصدأ بالألياف السلكية أو المنتجات الكاشطة. لا تستخدم المنظفات أو مزيلات الشحوم مع الكلوريدات أو الفوسفات. يرجى الاطلاع على الدليل الخاص بالطراز للحصول على مزيد من المعلومات.

⚠️ خطر!

- خطر التعرض لصدمة كهربائية أو الحرق!
- لا تنظف الجهاز باستخدام نافث ماء أو خرطوم ماء.



⚠️ تحذير!

الأسطح المنزلفة! يمكن أن تتسبب الرطوبة الناتجة من التصريف غير الصحيح في تكوين أسطح منزلفة بالقرب من الجهاز. ومن واجبك تحذير عملائك على الفور من السطح المنزلق والعمل على تجفيفه. يجب وضع علامات على جميع مناطق الأرضيات الرطبة تشير إلى أن الأرض رطبة.



يتحمل مالك الجهاز مسؤولية إجراء تقييم لمخاطر معدات الوقاية الشخصية (PPE) وضمان الحماية الكافية أثناء إجراءات الصيانة والتنظيف.

استخدم الأدوات المناسبة ومعدات السلامة ومعدات الوقاية الشخصية أثناء التركيب والصيانة.



! إجراء المستخدم!

- لا تستخدم منظفات تحتوي على الحمضيات للأبواب الزجاجية.



الصيانة والإصلاح (تابع)

العناية بمعدات الصلب المقاوم للصدأ، وتنظيفها

تنظيف وتلميع الفولاذ المقاوم للصدأ

يجب ان تكون منظفات الفولاذ المقاوم للصدأ خالية من الفوسفات والكلور والكلوريد والأمونيا.

تقدم شركة True منظفات وملمعات صديقة للبيئة من خلال متجر True على هذا الرابط store.trueresidential.com/products/stainless-steel-clean-polish-kit

أجهزة و أدوات مطلية حسب الطلب

بالنسبة للأبواب المطلية والأسطح الأخرى، استخدم محلولاً معتدلاً من الصابون والماء مع قطعة قماش ناعمة من الألياف الدقيقة.

! إجراء المستخدم!

لا تستخدم أي ألياف سلكية أو المنتجات الكاشطة أو القائمة على الكلور لتنظيف الأسطح المصنوعة من الصلب المقاوم للصدأ.



أعداء الصلب المقاوم للصدأ

هناك ثلاثة أمور أساسية يمكن أن تتسبب في كسر الطبقة المصنوعة من الفولاذ المقاوم للصدأ وتسمح بتآكلها.

- قد تتسبب الخدوش الناتجة عن الفرش السلكية وأدوات الكشط ووسادات الصلب وغيرها من العناصر في خدش السطح الفولاذي المقاوم للصدأ.
- الرواسب المتبقية على الصلب المقاوم للصدأ يمكن أن تترك بقعاً. قد يكون لديك ماء عسر أو يسر حسب المنطقة التي تعيش فيها. قد يترك الماء العسر بقعاً. الماء العسر المسخن قد يخلف رواسب إذا استمر ركوده طويلاً. يمكن أن تتسبب هذه الرواسب في انهيار الطبقة السليبية، وصدأ الصلب المقاوم للصدأ. يجب إزالة جميع الرواسب المتبقية من الطعام أو الخدمة في أقرب وقت ممكن.
- الكلوريد الموجود في ملح الطعام والطعام والماء وكذلك في المنظفات المنزلية والصناعية. هذه هي أسوأ أنواع الكلوريدات عند استخدامها مع الصلب المقاوم للصدأ.

الصيانة والإصلاح (تابع)

8 نصائح للمساعدة في منع تكون الصدأ على الفولاذ المقاوم للصدأ

حافظ على نظافة معدّاتك

تجنب تراكم البقع الصعبة من خلال التنظيف المتكرر. استخدم منظفات بالقوة الموصى بها (قلوية، مكلورة، أو لا تحتوي على الكلوريد).

استخدام أدوات التنظيف الصحيحة.

استخدم الأدوات غير الكاشطة عند تنظيف منتجات الصلب المقاوم للصدأ. لن تتضرر الطبقة السلبية من الصلب المقاوم للصدأ بواسطة الأقمشة الناعمة ووسادات تنظيف البلاستيك.

تنظيف خطوط التلميع

تكون خطوط التلميع أو "السنابل" مرئية في بعض أنواع الفولاذ الذي لا يصدأ. افرك دائماً بالتوازي مع الخطوط المرئية عندما تكون مرئية. استخدم وسادة تنظيف بلاستيكية، أو قطعة قماش ناعمة عندما لا تستطيع رؤية الحبوب.

استخدم منظفات قلوية، أو قلوية مكلورة، أو لا تحتوي على الكلوريد

في حين أن العديد من المنظفات التقليدية محملة بالكلوريد، فإن الصناعة توفر خياراً متزايداً باستمرار من المنظفات غير الكلوريدية. إذا لم تكن متأكدًا من محتوى الكلوريد بمنظفك، فاتصل بمورد المنظف. إذا ما علمت أن منظفك الحالي يحتوي على كلور، اسأل عما إذا كان هناك بديل. تجنب المنظفات التي تحتوي على أملاح رباعية؛ لأنها يمكن أن تهاجم الصلب المقاوم للصدأ؛ مما يتسبب في الحفر والصدأ.

الشطف

عند استخدام منظفات تحتوي على الكلور، يجب عليك شطف الجهاز ومسحه لتجفيفه على الفور. من الأفضل مسح عوامل التنظيف الدائمة والماء في أسرع وقت ممكن. اترك أجهزة الصلب المقاوم للصدأ لتجف بفعل الهواء. حيث يساعد الأكسجين على المحافظة على الغشاء السلبي بالصلب المقاوم للصدأ.

لا تستخدم أبدا حمض الهيدروكلوريك (حمض الموراتييك) على الفولاذ المقاوم للصدأ حتى حمض الهيدروكلوريك المخفف، قد أن يسبب تآكلًا وتشققًا بالفولاذ المقاوم للصدأ

معالجة الماء

لتقليل الرواسب، استخدم ماءً يسرًا كلما أمكن. وقد يؤدي تركيب مرشحات معينة إلى إزالة العوامل الأكلية أو البغيضة. قد تكون الأملاح الموجودة في منقي الماء الذي تتم صيانتته بشكل صحيح لصالح أيضا. اتصل بأخصائي علاج إذا لم تكن متأكدًا من معالجة المياه المناسبة.

عمد بانتظام باستعادة الطبقة السطحية/ الإكساء.

يحصل الفولاذ المقاوم للصدأ على خصائصه ضد الصدأ من أكاسيد الكروم الواقية على سطحه. إذا تمت إزالة هذه الأكاسيد عن طريق التقشير، أو عن طريق التفاعل مع المواد الكيميائية الضارة، ينكشف الحديد الموجود في الفولاذ، وقد يبدأ في الأكسدة أو الصدأ. التخميل هو عملية كيميائية تزيل الحديد الحر والملوثات الأخرى من سطح الفولاذ المقاوم للصدأ؛ مما يسمح بإعادة تكوين أكاسيد الكروم الواقية.



truemfg.com