



TGO-27-POP01~TSL01



TGO-30-POP01~TSL01

### ⚠ AVVERTENZA!



**Assicurarsi di leggere e comprendere pienamente** il presente documento prima di procedere con l'installazione, il funzionamento, la manutenzione ordinaria o straordinaria dell'apparecchio. Una mancata osservanza può portare a guasti all'apparecchio, danni all'impianto, gravi lesioni personali o persino morte. Eventuali guasti all'apparecchio, lesioni personali, danni all'impianto dovuti a un'installazione non corretta non sono coperti da garanzia.

### 📌 AZIONI DELL'UTENTE!

TRUE esegue il tracciamento del vostro apparecchio attraverso il relativo numero di serie. Per un riferimento rapido, registrare di seguito il nome completo del modello del vostro apparecchio con il relativo numero di serie. Queste informazioni sono reperibili sulla vostra etichetta di serie. La posizione dell'etichetta di serie varia in base all'apparecchio.

Nome del modello:

N° di serie:

#### True Manufacturing Co., Inc.

2001 East Terra Lane • O'Fallon, Missouri 63366-4434  
(636) 240-2400 • FAX: (636)-272-2408

FAX internazionale: (636)-272-7546 • (800)-325-6152

Dipartimento Componenti: (800)-424-TRUE (424-8783)  
FAX Dipartimento Componenti: (636)-272-9471



## MANUALE DI INSTALLAZIONE

### TGO-POP01~TSL01

Traduzione delle istruzioni originali

#### Nord America – Canada e Caraibi

Numero per la garanzia +1 855-878-9277  
Fax per la garanzia +1 636-980-8510  
E-mail per la garanzia warrantyinquiries@truemfg.com  
Numero per assistenza tecnica +1 855-372-1368  
E-mail per assistenza tecnica service@truemfg.com  
7:00–18:00 CST Lun–Ven,  
8:00–12:00 Sabato

#### Messico

Telefono: +52 555-804-6343/44  
service-mexicocity@truemfg.com  
9:00–17:30 L–V

#### America Latina

Telefono: +52 555-804-6343/44  
servicelatam@truemfg.com  
9:00–17:30 L–V

#### Regno Unito, Irlanda, Medio Oriente, Africa & India

Telefono: +44 (0) 800-783-2049  
Service-emea@truemfg.com  
8:30–17:00 L–V

#### Australia

Telefono: +61 2-9618-9999  
service-aus@truemfg.com  
8:30–17:00 L–V

#### Unione Europea & Confederazione di Stati Indipendenti

Telefono: +41 61 563 0705  
service-emea@truemfg.com  
8:00–17:00 L–V



# GRAZIE

## PER IL VOSTRO ACQUISTO

### Congratulazioni!

La finalità primaria del presente documento è assistervi durante l'installazione, la manutenzione ordinaria e straordinaria del vostro apparecchio TRUE. Il presente documento contiene informazioni importanti relative a sicurezza, funzionamento, manutenzione ordinaria e straordinaria. **NON** gettare questo documento. TRUE è esclusivamente il produttore dell'apparecchio. Per richiedere assistenza nella ricerca di un tecnico qualificato, rivolgersi al nostro servizio di assistenza aziendale visitando la pagina [truemfg.com/support/service-locator/](http://truemfg.com/support/service-locator/).

### ! ATTENZIONE!



Il vostro apparecchio potrebbe non corrispondere perfettamente alle figure riportate nel presente manuale.

### Indice

#### Prefazione

Spiegazione segnali e simboli.....3

#### Informazioni importanti di sicurezza

Avvertenze di sicurezza di base e di funzionamento.....4

Funzionamento della fune di rilascio d'emergenza .....5

Avvertenze di lesioni personali.....6

Avvertenze per lo smaltimento dell'apparecchio .....7

Avvertenze refrigerante idrocarburi .....7

Avvertenze di sicurezza elettrica .....8

#### Il vostro apparecchio e requisiti d'installazione

Specifiche dell'apparecchio.....10

Ingombri.....11

Requisiti elettrici.....12

Installazione elettrica e sicurezza .....12

Informativa sulle istruzioni per il cablaggio (solo 115V) ..13

#### Installazione e configurazione

Disimballaggio .....14

Posizione dell'apparecchio.....16

Installazione vite di livellamento, piedini o ruote orientabili.....16

Livellamento dell'apparecchio.....18

Fissaggio dell'apparecchio al pavimento.....18

Installazione ripiani.....19

Batteria di riserva .....20

#### Funzionamento dell'apparecchio

Messa in servizio.....22

Dispositivo di termoregolazione e posizione dell'interruttore luci.....23

Sequenza generale di funzionamento .....24

Timer di sicurezza per la salute (HST).....25

#### Dispositivo di termoregolazione elettronico

Definizioni codici di visualizzazione .....26

Blocco/sblocco del controllo.....27

Accensione/spegnimento del controllo.....27

Blocco/sblocco della porta - combo di pulsanti.....28

Blocco/sblocco della porta - password d'entrata .....28

Permettere un ritardo di caricamento del prodotto e un ritardo di manutenzione .....29

Controllo del blocco di sicurezza per la salute.....29

Annullamento dell'allarme di sicurezza per la salute o del caricamento di prodotto e del ritardo di manutenzione .....30

Silenziamento allarme dell'apertura porta.....30

Cambio del set-point.....31

Avvio sbrinamento manuale.....31

Modifica intervalli di sbrinamento .....32

Modifica unità di visualizzazione del display .....32

Visualizzazione temperatura sonda .....33

#### Manutenzione ordinaria e straordinaria

Sostituzione dei componenti.....35

Manutenzione raccomandata.....36

Pulizia della serpentina del condensatore.....38

Cura e pulizia della superficie generale .....40

Cura e pulizia dell'acciaio inossidabile.....41

8 consigli per aiutare a prevenire la ruggine sull'acciaio inossidabile.....42

#### Garanzia

Informazioni garanzia .....43

## Prefazione

Le avvertenze, linee guida e raccomandazioni contenute all'interno del presente documento hanno lo scopo di prevenire eventuali danni all'apparecchio, lesioni personali o cause di morte. Prima di procedere all'uso, si prega di leggere attentamente tutte le avvertenze, linee guida e raccomandazioni al fine di garantire costantemente l'utilizzo sicuro del proprio apparecchio TRUE.

## Spiegazione di segnali e simboli

Di seguito alcuni simboli che il presente documento potrebbe contenere. Alcuni simboli potrebbero non essere raffigurati.

### Spiegazione termini di segnalazione

<b>PERICOLO!</b>	Una situazione imminente di pericolo che, se non evitata, potrebbe comportare gravi lesioni personali o portare persino alla morte.
<b>AVVERTENZA!</b>	Una situazione potenzialmente pericolosa che, se non evitata, potrebbe comportare gravi lesioni personali o portare persino alla morte.
<b>ATTENZIONE!</b>	Una situazione potenzialmente pericolosa che, se non evitata, potrebbe provocare lesioni personali lievi o moderate; una pratica non sicura.
<b>AZIONI DELL'UTENTE!</b>	Avviso relativo alle azioni dell'utente, contenente tutte le raccomandazioni per evitare danni all'apparecchio o al prodotto.
<b>ATTENZIONE!</b>	Informazioni importanti non riguardanti un eventuale pericolo o rischio di lesioni personali.

### Simboli di sicurezza

	<b>Allarme di sicurezza;</b> avverte il lettore da potenziali pericoli di lesioni fisiche. Osservare tutti i messaggi di sicurezza accompagnati dal presente simbolo per evitare eventuali lesioni o cause di morte.
	<b>Materiale infiammabile;</b> pericolo d'incendio.
	Pericolo di <b>scossa elettrica</b> .
	<b>Pericolo di ribaltamento;</b> pericolo di rovesciamento.
	<b>Elemento affilato;</b> pericolo di taglio o di gravi lesioni.
	<b>Pericolo per gli occhi;</b> rischio di lesioni agli occhi.
	Pericolo di <b>esplosione della bombola pressurizzata</b> .
	Pericolo di <b>superficie scivolosa</b> .
	Pericolo di <b>schiacciamento o taglio</b> .

### Simboli aggiuntivi

	<b>Simbolo di allarme per azione obbligatoria;</b> avverte il lettore affinché intervenga con azioni necessarie o raccomandate. Osservare tutti i messaggi e le raccomandazioni accompagnati da questo simbolo al fine di evitare danni all'apparecchio o al prodotto.
	<b>Informazioni importanti</b> non riguardanti un eventuale pericolo o rischio di lesioni personali.
	<b>Rileggere e assicurarsi di aver compreso</b> il manuale d'uso prima di procedere con l'installazione, il funzionamento o la manutenzione.
	Indossare una <b>protezione per gli occhi</b> .
	Indossare <b>guanti protettivi</b> .
	<b>Mettere in sicurezza le bombole del gas</b> al fine di prevenire eventuali cadute.
	<b>NON</b> utilizzare un cavo di prolunga.
	<b>NON</b> utilizzare spine adattatrici.
	<b>NON</b> smaltire l'apparecchio insieme ad altri rifiuti domestici.

## Informazioni importanti di sicurezza

# Informazioni importanti di sicurezza

### Avvertenze di sicurezza di base e di funzionamento

Rispettare le precauzioni di sicurezza di base, incluse le seguenti, al fine di ridurre il rischio di lesioni personali, scosse elettriche, incendio, o morte.

#### ⚠ AVVERTENZA!



**Assicurarsi di leggere e comprendere pienamente il presente documento prima di procedere con l'installazione, il funzionamento, la manutenzione ordinaria o straordinaria dell'apparecchio. Una mancata osservanza può portare a guasti all'apparecchio, danni all'impianto, gravi lesioni personali o persino morte. Eventuali guasti all'apparecchio, lesioni personali, danni all'impianto dovuti a un'installazione non corretta non sono coperti da garanzia.**

- Un'eventuale installazione, funzionamento e manutenzione non adeguati e non conformi con il presente documento inciderebbero negativamente sulla sicurezza, prestazione dell'apparecchio, durata utile dei componenti e copertura della garanzia.
- L'apparecchio deve essere installato in conformità con tutte le disposizioni, regolamentazioni e codici in vigore.
- Il produttore non si assume alcuna responsabilità per eventuali danni o lesioni dovuti a un uso improprio, non corretto e sconsiderato.
- Questo apparecchio non deve essere usato, pulito o sottoposto a manutenzione da persone (compresi i bambini) con ridotte capacità fisiche, sensoriali o mentali o senza esperienza e conoscenza, in mancanza di una supervisione o istruzioni adeguate.
- **NON** installare o mettere in funzione attrezzature che sono state soggette a uso improprio, abuso, negligenza, danni o alterazioni/variazioni rispetto alle specifiche originali del prodotto.
- **NON** apportare modifiche o alterazioni all'apparecchio. Eventuali alterazioni non adeguate potrebbero causare scosse elettriche, lesioni personali, incendio o persino la morte.
- **NON** utilizzare dispositivi elettrici all'interno degli scomparti di conservazione degli alimenti dell'apparecchio, a meno che questi dispositivi non siano stati approvati dal produttore.
- Il proprietario dell'apparecchio si assume la responsabilità di eseguire una valutazione dei pericoli e dei dispositivi di protezione individuale (DPI) al fine di garantire una protezione adeguata durante le operazioni di manutenzione e pulizia.
- Utilizzare strumenti appropriati, attrezzature di sicurezza e DPI durante l'installazione e la manutenzione.
- Utilizzare l'apparecchio esclusivamente per la sua destinazione d'uso, come descritto in questo documento. In caso contrario ne potrebbero conseguire danni alle attrezzature, lesioni personali o persino la morte.
- Un eventuale sovraccarico, un'installazione non corretta, o un riempimento inadeguato dei ripiani può causare danni agli stessi (nonché guasti al funzionamento dell'apparecchio), portando a danni all'apparecchio, al prodotto o lesioni personali.
- Mantenere pulita l'area circostante l'apparecchio al fine di evitare danni allo stesso provocati da detriti o parassiti.





**Informazioni importanti di sicurezza (cont.)**

**Funzionamento della fune di rilascio d'emergenza**

<b>⚠ AVVERTENZA!</b>	
	<p><b>Rischio di intrappolamento.</b> In caso di emergenza, la porta può essere sbloccata e aperta dall'interno con l'apposita fune. La fune di rilascio d'emergenza si trova accanto all'etichetta di emergenza sulla parete interna dell'apparecchio. Vedere fig. 1 e 2.</p> <div style="display: flex; justify-content: space-around; align-items: center;"> <div style="text-align: center;">  <p><small>PART # 202812</small></p> </div> <div style="text-align: center;">  </div> </div> <p><b>Fig. 1.</b> Etichetta identificativa fune di emergenza. Collocata sulla parete interna dell'apparecchio.</p> <p><b>Fig. 2.</b> Posizione fune di rilascio d'emergenza.</p>

**Avvertenze di lesioni personali**

L'installazione e la manutenzione devono essere eseguite esclusivamente da personale tecnico qualificato. Per richiedere assistenza nella ricerca di un tecnico qualificato, rivolgersi al nostro servizio di assistenza aziendale visitando la pagina [truemfg.com/support/service-locator/](https://truemfg.com/support/service-locator/). TRUE è esclusivamente il produttore dell'apparecchio e non si assume alcuna responsabilità per l'installazione.

<b>⚠ PERICOLO!</b>	
	<p><b>NON</b> consentire ai bambini di giocare con o nell'apparecchio. Ne conseguirebbero lesioni personali o il bambino potrebbe restare intrappolato.</p>
	<p><b>NON</b> conservare o utilizzare le seguenti sostanze nei pressi di questo o altri apparecchi:</p> <ul style="list-style-type: none"> <li>• Benzina o altri vapori e liquidi infiammabili</li> <li>• Sostanze combustibili o esplosive, quali bombole aerosol con propellente infiammabile</li> <li>• Altre sostanze volatili o infiammabili</li> </ul>
 	<p><b>Contattare TRUE Manufacturing per la predisposizione delle linee refrigeranti e del cablaggio elettrico</b> prima di perforare o tagliare pareti interne o esterne. In caso contrario ne potrebbero conseguire danni, lesioni personali o persino la morte.</p>




## Informazioni importanti di sicurezza (cont.)

### Avvertenze di lesioni personali (cont.)

<b>⚠ AVVERTENZA!</b>	
	<p><b>L'installazione e la manutenzione devono essere eseguite esclusivamente da personale tecnico qualificato.</b></p> <ul style="list-style-type: none"> <li>Utilizzare strumenti appropriati, attrezzature di sicurezza e dispositivi di protezione individuale (DPI) durante l'installazione e la manutenzione.</li> <li>Quando si hanno le mani umide o bagnate <b>NON</b> toccare le superfici fredde dello scomparto del congelatore. La pelle può rimanere attaccata alle superfici estremamente fredde.</li> </ul>
	<p>Con questo prodotto si potrebbe essere esposti a sostanze chimiche contenenti ftalato di (2-etilesilftalato) (DEHP), che lo Stato Californiano ha riconosciuto come causa di tumori e malattie congenite o danni di altro tipo al sistema riproduttivo. Per ulteriori informazioni visitare la pagina <a href="http://p65warnings.ca.gov">p65warnings.ca.gov</a>.</p>
	<p><b>Superficie scivolosa!</b> L'umidità causata da operazioni di drenaggio improprie può portare a superfici scivolose nelle vicinanze dell'apparecchio. È responsabilità dell'utente avvertirne immediatamente i propri ospiti e asciugare la superficie scivolosa. Qualsiasi area con superficie bagnata deve essere indicata dalla segnaletica di pavimento bagnato.</p>
	<p><b>Bordi taglienti!</b> Prestare attenzione durante le operazioni di spostamento, installazione, pulizia, manutenzione ordinaria e straordinaria dell'apparecchio al fine di evitare tagli. Assicurarsi di prestare molta attenzione quando si effettuano operazioni nella parte sottostante l'apparecchio o utilizzando componenti metallici.</p> <ul style="list-style-type: none"> <li>Tenere le dita lontane da eventuali zone con punti di pizzicamento, come lo spazio tra gli sportelli dell'apparecchio e la mobilia circostante. Prestare attenzione nel chiudere gli sportelli quando sono presenti bambini nelle vicinanze.</li> </ul>
	<p><b>Pericolo di ribaltamento!</b> L'apparecchio può costituire un pericolo di ribaltamento durante il disimballaggio, l'installazione o lo spostamento dell'unità. Prendere le appropriate precauzioni di sicurezza. Applicare delle misure di prevenzione di ribaltamento potrebbe soltanto ridurre (non eliminare) il pericolo di ribaltamento. Non permettere mai ai bambini di arrampicarsi o appendersi a cassetti, sportelli o ripiani.</p>
	<p><b>Pericolo di schiacciamento o taglio!</b> Mantenere pulita la zona durante il disimballaggio, l'installazione, la movimentazione, la manutenzione dell'apparecchio.</p>
	<p><b>Rischio di scossa elettrica o ustioni!</b> Vedere "Avvertenze per la sicurezza elettrica" per ulteriori informazioni.</p>

## Informazioni importanti di sicurezza (cont.)


### Avvertenze per lo smaltimento dell'apparecchio

⚠ PERICOLO!	
	<p><b>Rischio di intrappolamento per bambini!</b></p> <p>I bambini potrebbero rimanere intrappolati negli apparecchi gettati e soffocare. Non smaltire mai il proprio apparecchio senza prendere le dovute precauzioni per prevenire un intrappolamento del bambino, nonostante l'apparecchio rimanga incustodito solo per un breve periodo.</p> <p><b>Di seguito le precauzioni per prevenire l'intrappolamento del bambino:</b></p> <ul style="list-style-type: none"> <li>Rimuovere tutti gli sportelli (o cassette per elettrodomestici a cassetto).</li> <li>Lasciare al loro posto tutti i cassetti e ripiani interni al fine di rendere più difficoltosi l'arrampicamento (e l'inserimento) nell'apparecchio.</li> </ul>
	<p><b>Rischio di incendio o esplosione!</b> Sono stati applicati refrigeranti e isolanti infiammabili. Smaltire l'apparecchio in conformità con tutte le disposizioni, regolamentazioni e codici in vigore. Seguire tutte le precauzioni di sicurezza relative al trattamento di refrigeranti e isolanti infiammabili.</p>
	<p><b>NON</b> smaltire il proprio apparecchio insieme ad altri rifiuti domestici.</p>



### Avvertenze refrigerante idrocarburi

Gli apparecchi TRUE utilizzano il refrigerante idrocarburi (R-290/513A/600a). Fare riferimento all'etichetta di serie per individuare il tipo di refrigerante dell'apparecchio. La posizione dell'etichetta di serie varia in base al modello.

⚠ PERICOLO!	
	<p><b>Rischio di incendio o esplosione! È stato utilizzato un refrigerante infiammabile.</b></p> <ul style="list-style-type: none"> <li>Tutta la manutenzione ordinaria e straordinaria deve essere eseguita da un tecnico qualificato. Al fine di minimizzare il rischio di incendio o lesioni personali dovuti a componenti errati o uso improprio.</li> <li>Fare riferimento all'etichetta di serie per individuare il tipo di refrigerante dell'apparecchio. La posizione dell'etichetta di serie varia in base al modello.</li> <li><b>NON</b> danneggiare il sistema di refrigerazione durante il trasporto e l'installazione.</li> <li>Qualora l'apparecchio presenti dei danni, prima di procedere assicurarsi che l'integrità del sistema di refrigerazione non sia compromessa.</li> <li>Non utilizzare mai oggetti o strumenti taglienti per rimuovere ghiaccio o brina. <b>NON</b> utilizzare dispositivi meccanici per accelerare lo sbrinamento.</li> <li>Smaltire l'apparecchio in conformità con tutte le disposizioni, regolamentazioni e codici in vigore. Seguire tutte le precauzioni di sicurezza relative al trattamento di refrigeranti infiammabili.</li> <li><b>NON</b> utilizzare apparecchi elettrici all'interno degli scomparti per la conservazione degli alimenti, a meno che questi apparecchi non siano del tipo consigliato dal produttore.</li> </ul>

## Informazioni importanti di sicurezza (cont.)

### Avvertenze di sicurezza elettrica

#### ⚠ AVVERTENZA!



#### Rischio di scossa elettrica, ustioni o incendio!

- È responsabilità del proprietario dell'apparecchio assicurarsi che i collegamenti elettrici siano conformi con tutti i codici di costruzione vigenti. Una mancata osservanza di questi codici può causare danni all'apparecchio, incendio, scosse elettriche o ustioni, gravi lesioni personali o persino la morte.
- Prima di collegare il proprio apparecchio alla corrente elettrica, assicurarsi che la tensione di alimentazione e i valori nominali del circuito siano adeguati all'apparecchio. Eventualmente correggere tensione di alimentazione o dimensione del circuito inappropriate.
- Prima di collegare il proprio apparecchio all'alimentazione elettrica, assicurarsi che quest'ultima sia messa a terra correttamente. In caso contrario, sistemarla immediatamente. TRUE consiglia di rivolgersi a un elettricista qualificato per controllare la propria presa a parete e il circuito, al fine di garantirne una messa a terra adeguata.
- **NON** pulire l'apparecchio con un'idropulitrice o un tubo flessibile. **NON** immergere in acqua il cavo di alimentazione.
- Lo spegnere un controllo elettronico o l'impostare i controlli di temperatura a 0 (posizione OFF) non rimuove l'alimentazione da tutti i componenti. Scollegare dalla presa l'apparecchio o spegnere l'alimentazione elettrica prima di procedere con l'installazione o manutenzione.
- L'apparecchio dovrebbe essere alimentato dal proprio circuito elettrico dedicato. Ciò garantisce il massimo rendimento e previene eventuali sovraccarichi dell'alimentazione elettrica.
- **Il cavo di alimentazione del produttore di apparecchiature originali (OEM) dispone di una spina per la messa a terra al fine di minimizzare il rischio di scosse elettriche.**
  - Non rimuovere mai il terminale di terra dal cavo di alimentazione! Per ragioni di sicurezza personale questo apparecchio deve essere adeguatamente collegato alla terra.
  - **Non utilizzare mai un cavo di prolunga!** Una prolunga è un qualsiasi componente che aggiunge lunghezza al cavo di alimentazione originale OEM quando lo si collega a una sorgente di alimentazione.
  - **Non utilizzare mai una spina adattatrice!** Una spina adattatrice altera la configurazione della spina OEM quando la si collega a una sorgente di alimentazione.
- **Non utilizzare mai un cavo di alimentazione che presenti segni di rottura o danni da abrasione lungo la sua struttura o alle estremità.**
  - Rivolgersi immediatamente a un tecnico qualificato per sostituire eventuali cavi di alimentazione OEM danneggiati con componenti OEM.
  - Non disinserire mai il proprio apparecchio tirando il cavo di alimentazione. Afferrare sempre la spina e tirarla dritta fuori dalla presa.
  - Prestare attenzione a non calpestare o danneggiare il cavo di alimentazione quando si sposta l'apparecchio.
  - Non utilizzare mai il cavo di alimentazione per prevenire movimenti dell'apparecchio. Utilizzare sempre dei mezzi adeguati per mantenere l'apparecchio nella propria posizione, evitando di trasmettere tensione al cavo di alimentazione.
  - Tenere lontano il cavo di alimentazione dalle superfici calde.
  - **NON** lasciare che il cavo di alimentazione rimanga sospeso da bordi di tavoli o piani di lavoro.
  - **NON** applicare o posizionare oggetti pesanti sul cavo di alimentazione.

#### ⓘ ATTENZIONE!



#### La garanzia di TRUE non è valida per:

- Guasti al compressore dovuti a una tensione di ingresso inadeguata.
- Apparecchi con cavi di alimentazione OEM manomessi.
- Apparecchi collegati ad adattatori o cavi di prolunga.

Per ulteriori dettagli consultare la completa dichiarazione di garanzia di TRUE.



## Il vostro apparecchio & requisiti d'installazione

# Il vostro apparecchio & requisiti d'installazione

### ! AZIONI DELL'UTENTE!



TRUE non ha responsabilità in caso di danni verificatisi nel corso della spedizione. Controllare sempre l'eventuale presenza di danni da trasporto prima di prendere in consegna e installare il proprio apparecchio. Nel caso di danni evidenti, annotare gli stessi sulla ricevuta di consegna, inoltrare immediatamente un reclamo allo spedizioniere che ha effettuato la consegna e contattare TRUE. **Non installare l'apparecchio o metterlo in funzione.**

Vi ringraziamo per aver scelto TRUE Manufacturing per soddisfare le vostre esigenze di refrigerazione. TRUE raccomanda fortemente di rivolgersi a tecnici ed elettricisti qualificati per installare il proprio apparecchio, al fine di assicurarne un montaggio corretto. Il costo di un'installazione professionale sono soldi ben spesi. L'installazione e la manutenzione devono essere eseguite esclusivamente da personale tecnico qualificato.

Per richiedere assistenza nella ricerca di un tecnico qualificato, rivolgersi al nostro servizio di assistenza aziendale visitando la pagina [truemfg.com/support/service-locator](https://truemfg.com/support/service-locator). TRUE è esclusivamente il produttore dell'apparecchio e non si assume alcuna responsabilità per l'installazione.

Il proprietario dell'apparecchio è il responsabile di un'installazione adeguata e di eseguire una manutenzione conforme a quella descritta nel presente documento. Le operazioni di manutenzione ordinaria e straordinaria non sono coperte dalla garanzia TRUE.

### Specifiche dell'apparecchio

Di seguito quello che c'è da sapere sul proprio apparecchio:

- Apparecchio testato per sicurezza IEC EN 60335-2-89 con classe climatica 5 [109 °F (43 °C) di temperatura, 40% di umidità relativa].
- Apparecchio testato per prestazioni su EN 23953-2:2015 con classe climatica 3 [77 °F (25 °C) di temperatura, 55% di umidità relativa].
- L'apparecchio non è destinato alla conservazione e/o all'esposizione di alimenti potenzialmente nocivi se il controllo di temperatura è impostato al di sopra dei 41°F (5 °C).
- L'apparecchio non è adatto a un'area in cui sussiste la possibilità di utilizzo di un'idropulitrice o un tubo flessibile.
- Collegare sempre l'apparecchio nel proprio circuito elettrico dedicato!
- **NON** utilizzare cavi di prolunga o spine adattatrici.
- Prima di collegare il proprio apparecchio all'alimentazione elettrica, assicurarsi che la tensione in ingresso ( $\pm 5\%$ ) e gli ampere corrispondano ai valori operativi nominali indicati sull'etichetta di serie dell'apparecchio. Eventualmente correggere immediatamente tensione in ingresso o ampere non appropriati. La posizione dell'etichetta di serie varia in base al modello.
- Prima di collegare il proprio apparecchio all'alimentazione elettrica, assicurarsi che quest'ultima sia messa a terra correttamente. In caso contrario, sistemarla immediatamente.
- Assicurarsi che la posizione d'installazione garantisca uno spazio libero adeguato e un flusso d'aria sufficiente per l'apparecchio. Si veda "Ingombri" (pag. 11).
- Leggere e seguire tutte le avvertenze e le istruzioni di manutenzione. Una mancata osservanza può portare a danni e annullerebbe la garanzia sul proprio apparecchio.

## Il vostro apparecchio & requisiti d'installazione (cont.)

### Spazio libero da ingombri

#### ! ATTENZIONE!



La garanzia è da ritenersi nulla se la ventilazione è insufficiente.

Assicurarsi che l'apparecchio disponga di uno spazio libero da ingombri sufficiente per finalità di ventilazione. Mantenere tutte le aperture di ventilazione nell'alloggiamento dell'apparecchio o nella struttura in cui è integrato libere da ostruzioni.

MODELLO	PARTE SUPERIORE	LATI	RETRO
Freezer TGO	12" Aperto (304,8 mm)	0" (0 mm)	3" (76,2 mm)
Frigorifero TGO	0" (0 mm)	0" (0 mm)	1" (25,4 mm)

## Il vostro apparecchio & requisiti d'installazione (cont.)

### Requisiti elettrici

#### ⓘ AZIONI DELL'UTENTE!



Per ottenere una copia dello schema elettrico utilizzare il nostro Cerca Numero di Serie alla pagina [truemfg.com/support/serial-number-lookup](http://truemfg.com/support/serial-number-lookup).

#### Tabella di misura dei fili (115V)

115 Volt	Distanza espressa in piedi rispetto al centro del carico											
Ampere	20	30	40	50	60	70	80	90	100	120	140	160
2	14	14	14	14	14	14	14	14	14	14	14	14
3	14	14	14	14	14	14	14	14	14	14	14	12
4	14	14	14	14	14	14	14	14	14	12	12	12
5	14	14	14	14	14	14	14	12	12	12	10	10
6	14	14	14	14	14	14	12	12	12	10	10	10
7	14	14	14	14	14	12	12	12	10	10	10	8
8	14	14	14	14	12	12	12	10	10	10	8	8
9	14	14	14	12	12	12	10	10	10	8	8	8
10	14	14	14	12	12	10	10	10	10	8	8	8
12	14	14	12	12	10	10	10	8	8	8	8	6
14	12	12	12	10	10	10	8	8	8	6	6	6
16	12	12	12	10	10	8	8	8	8	6	6	6
18	12	12	10	10	8	8	8	8	8	8	8	5
20	12	12	10	10	8	8	8	6	6	6	5	5
25	10	10	10	8	8	6	6	6	6	5	4	4
30	10	10	8	8	6	6	6	6	5	4	4	3

#### Tabella di misura dei fili (230V)

230 Volt	Distanza espressa in piedi rispetto al centro del carico											
Ampere	20	30	40	50	60	70	80	90	100	120	140	160
5	14	14	14	14	14	14	14	14	14	14	14	14
6	14	14	14	14	14	14	14	14	14	14	14	12
7	14	14	14	14	14	14	14	14	14	14	12	12
8	14	14	14	14	14	14	14	14	14	12	12	12
9	14	14	14	14	14	14	14	14	12	12	12	10
10	14	14	14	14	14	14	14	12	12	12	10	10
12	14	14	14	14	14	14	12	12	12	10	10	10
14	12	12	12	12	12	12	12	12	10	10	10	8
16	12	12	12	12	12	12	12	10	10	10	8	8
18	12	12	12	12	12	12	10	10	10	8	8	8
20	12	12	12	12	10	10	10	10	10	8	8	8
25	10	10	10	10	10	10	10	10	8	8	6	6
30	10	10	10	10	10	10	8	8	8	6	6	6

### Installazione elettrica e sicurezza

#### Configurazione delle spine NEMA

##### SOLO PER USO A 60 HZ!

TRUE utilizza i tipi di spine NEMA mostrati. Se **NON** si dispone della corretta presa di corrente, è necessario che un elettricista certificato proceda al verificare e installare l'ideale sorgente di energia elettrica.


 115/60/1  
NEMA-5-15R

 115/208-230/1  
NEMA-14-20R

 115/60/1  
NEMA-5-20R

 208-230/60/1  
NEMA-6-15R

#### Solo spine internazionali (IEC)

Gli apparecchi internazionali possono essere forniti con un cavo di alimentazione che richiede l'installazione. Installare questo cavo prima di collegare l'unità a una sorgente di alimentazione.

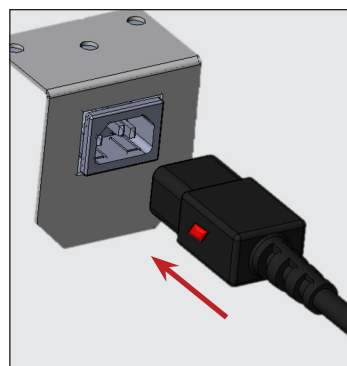
**ATTENZIONE** > Le configurazioni internazionali di spine differiscono in base alla tensione e al paese.

#### Installazione

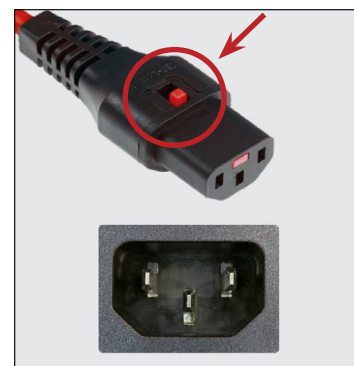
Inserire completamente il cavo di alimentazione nella presa del refrigeratore finché non si blocca in posizione. Vedere figura 1.

#### Rimozione

Premere il pulsante rosso. Vedere figura 2.



**Fig. 1.** Inserire completamente il cavo di alimentazione nella presa.



**Fig. 2.** Premere il pulsante rosso per rimuovere la spina.

## Il vostro apparecchio & requisiti d'installazione (cont.)

### Informativa sulle istruzioni per il cablaggio (solo 115V)

#### ⚠ AVVERTENZA!



**Pericolo di scossa elettrica o ustioni!** Scollegare l'apparecchio o spegnere l'alimentazione prima di procedere.

#### ⓘ AZIONI DELL'UTENTE!



È **responsabilità del cliente** assicurarsi che il cablaggio delle prese sia conforme a tutti i codici elettrici locali.

TRUE consiglia di **rivolgersi a un tecnico con qualifica di specializzazione** per eseguire questa modifica.

#### ⓘ ATTENZIONE!



Kit di conversione per cavo di alimentazione acquistabile per configurare il cablaggio nella posizione d'installazione attuale.

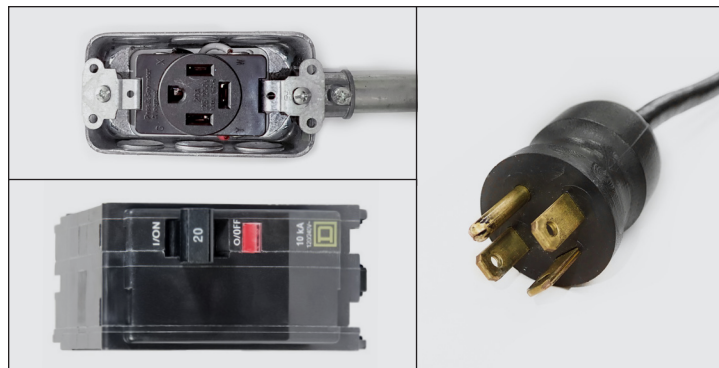


Fig. 1. configurazione a 4 cavi e a 4 prong NEMA 14-20P/20R.

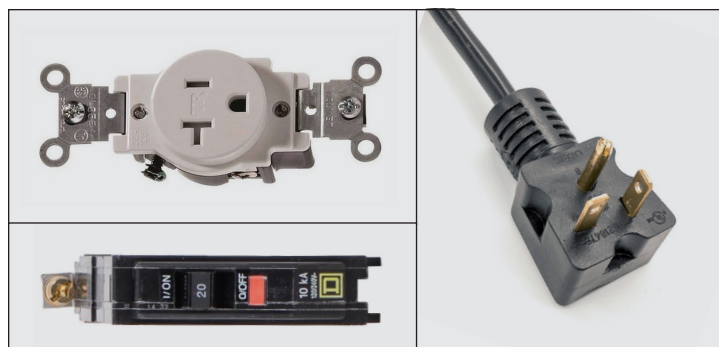


Fig. 2. configurazione a 3 cavi e a 3 prong NEMA 5-20P/20R.

Seguire le istruzioni sottostanti per convertire il proprio apparecchio TRUE da un circuito a 4 cavi e a 4 prong NEMA 14-20P (vedere componenti fig. 1) a un circuito a 3 cavi e a 3 prong NEMA 5-20P (vedere componenti fig. 2).

### Conversione del cablaggio

#### Box presa

1. Spegnere l'interruttore di corrente.
2. Scollegare la presa esistente.
3. Rivestire il cavo rosso.
4. Attenendosi alle istruzioni sulla presa, collegare i cavi neri, bianchi e verdi alla spina a 3-prong NEMA 5-20P.

#### Pannello interruttore

1. Disconnettere e rimuovere l'interruttore bipolare.
2. Installare un interruttore unipolare.
3. Collegare il cavo bianco all'interruttore di ricambio.
4. Rivestire il cavo rosso.
5. Accendere l'interruttore di corrente.

## Installazione & configurazione

# Installazione & configurazione

### ⚠ AVVERTENZA!

  	<p><b>Il proprietario dell'apparecchio si assume la responsabilità</b> di eseguire una valutazione dei pericoli e dei dispositivi di protezione individuale (DPI) al fine di garantire una protezione adeguata durante le operazioni di manutenzione e pulizia.</p> <p><b>Utilizzare strumenti appropriati</b>, attrezzature di sicurezza e DPI durante l'installazione e la manutenzione.</p>
	<p><b>Bordi taglienti!</b> Prestare attenzione durante le operazioni di spostamento, installazione, pulizia, manutenzione ordinaria e straordinaria dell'apparecchio al fine di evitare tagli. Assicurarsi di prestare molta attenzione quando si effettuano operazioni nella parte sottostante l'apparecchio o utilizzando componenti metallici. Tenere le dita lontane da eventuali zone con punti di pizzicamento, come lo spazio tra gli sportelli dell'apparecchio e gli apparecchi circostanti. Prestare attenzione nel chiudere gli sportelli quando sono presenti bambini nelle vicinanze.</p>
	<p><b>Rischio di scossa elettrica o ustioni!</b> Lo spegnere un controllo elettronico o impostare i controlli di temperatura a 0 (posizione OFF) non rimuove l'alimentazione da tutti i componenti. Scollegare dalla presa l'apparecchio o spegnere l'alimentazione elettrica prima di procedere con l'installazione o manutenzione.</p>
	<p><b>Pericolo di ribaltamento!</b> L'apparecchio può costituire un pericolo di ribaltamento durante il disimballaggio, l'installazione o lo spostamento dell'unità. Prendere le appropriate precauzioni di sicurezza. Applicare delle misure di prevenzione di ribaltamento potrebbe soltanto ridurre (non eliminare) il pericolo di ribaltamento. Non permettere mai ai bambini di arrampicarsi o appendersi a cassetti, sportelli o ripiani.</p>
	<p><b>Pericolo di schiacciamento o taglio!</b> Mantenere pulita la zona durante il disimballaggio, l'installazione, la movimentazione, la manutenzione dell'apparecchio.</p>

### Disimballaggio

#### ! AZIONI DELL'UTENTE!

	<ul style="list-style-type: none"> <li>• Nel caso di danni all'apparecchio, annotare gli stessi sulla ricevuta di consegna, inoltrare immediatamente un reclamo allo spedizioniere che ha effettuato la consegna e contattare TRUE. <b>NON installare l'apparecchio o metterlo in funzione.</b></li> <li>• Se l'apparecchio è stato depositato dalla parte posteriore o laterale, assicurarsi di lasciare l'apparecchio in posizione eretta il doppio del tempo rispetto al quale è stato depositato in orizzontale (fino a quattro (4) ore) prima di collegarla all'alimentazione. Se questo intervallo di tempo supera le (4) ore, lasciare l'apparecchio in posizione eretta per 24 ore prima di collegarla all'alimentazione.</li> </ul>
--	--

#### ! ATTENZIONE!

	<p>Le chiavi per l'apparecchio con le serrature per le porte sono collocate nel pacchetto garanzia.</p>
--	---

#### Attrezzi richiesti

Gli attrezzi richiesti includono (ma non si limitano a) quanto segue:

- Chiave regolabile
- Cacciavite a stella

## Installazione & configurazione (cont.)

### Procedura

1. Rimuovere l'imballaggio esterno (cartone, pluriball o angoli di polistirolo e plastica trasparente). Vedere figura 1. Effettuare un'ispezione per verificare la presenza di danni nascosti.

**Ancora una volta, inoltrare immediatamente un reclamo allo spedizioniere, nel caso in cui si rilevi un danno.**

**ATTENZIONE > NON** rimuovere i supporti di spedizione (sportelli a battente in vetro; fig. 2) finché l'apparecchio non è installato nella sua posizione finale. **Non buttare via il materiale;** usare i supporti per lo spostamento dell'apparecchio.

2. Con una chiave regolabile, rimuovere tutti i bulloni di spedizione che fissano il basamento legno alla parte inferiore dell'apparecchio. Vedere figura 3.

**ATTENZIONE >** Spostare l'unità più vicino possibile alla posizione finale, prima di rimuovere il basamento in legno. Alcuni modelli possono richiedere la rimozione della griglia/ copertura anteriore e/o posteriore per accedere ai bulloni di spedizione.

3. Qualora **non si utilizzino** i piedini di livellamento o le ruote orientabili, rimuovere l'apparecchio dallo scivolo in legno e mettere quest'ultimo da parte.

**ATTENZIONE > NON** sollevare l'apparecchio afferrandolo dai piani di appoggio, sportelli, cassetti o griglie.

Se **si prevede di utilizzare** i piedini di livellamento o le ruote orientabili, ruotare l'apparecchio sullo scivolo (vedere fig. 4) e osservare le istruzioni di installazione alla pag. 17.

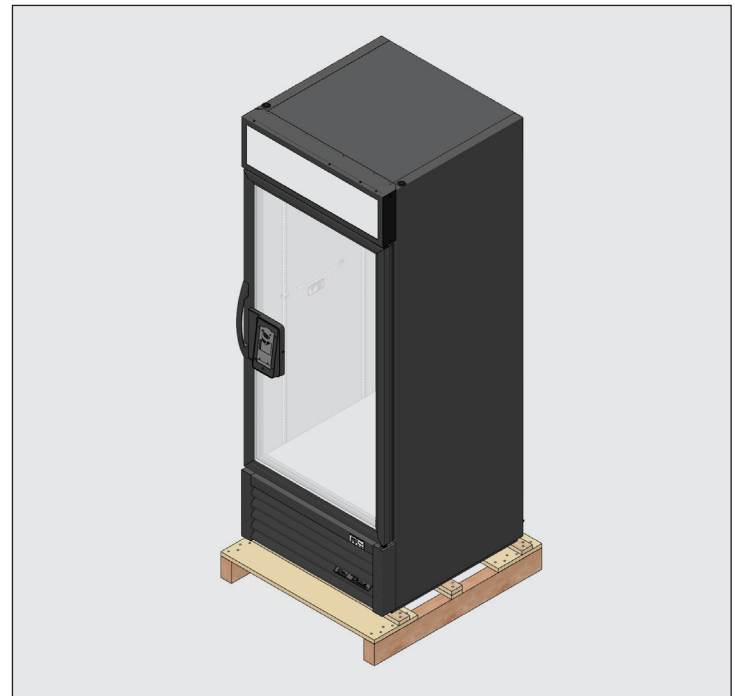


Fig. 1. Rimuovere l'imballaggio esterno.



Fig. 2. Rimuovere i supporti di spedizione dello sportello a battente in vetro, se ne è dotato. Non buttare via il materiale.

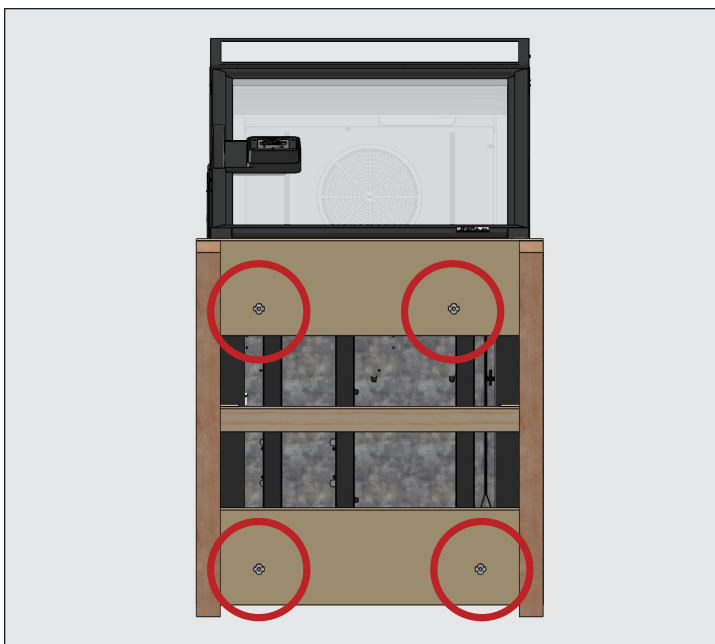


Fig. 3. Posizioni dei bulloni di spedizione.



Fig. 4. Quando si solleva l'apparecchio, non usare piani di appoggio, sportelli/ cassetti o griglie come punto di sollevamento.

## Installazione & configurazione (cont.)

### Posizione dell'apparecchio

- Accertarsi che il tubo o i tubi flessibili di drenaggio siano posizionati nella vaschetta.
- Liberare la spina e il cavo dall'interno della parte inferiore del retro dell'apparecchio (**NON** inserire la spina).
- Posizionare l'apparecchio sufficientemente vicino all'alimentazione elettrica, in modo tale che non si debba mai ricorrere a cavi di prolunga.

### Installazione vite di livellamento, piedini o ruote orientabili

#### ⚠ AVVERTENZA!



**Pericolo di ribaltamento!** Verificare **SEMPRE** che le viti di livellamento siano completamente a contatto con il pavimento una volta livellato l'apparecchio.

I piedini di livellamento sono forniti come supporto nel livellamento dell'apparecchio. I piedini regolabili forniscono 6" (152 mm) di spazio libero sotto all'apparecchio. Le ruote orientabili assicurano la mobilità dell'apparecchio.

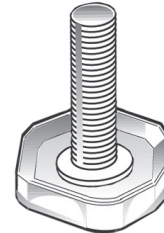
#### Attrezzi richiesti

Gli attrezzi richiesti includono (ma non si limitano a) quanto segue:

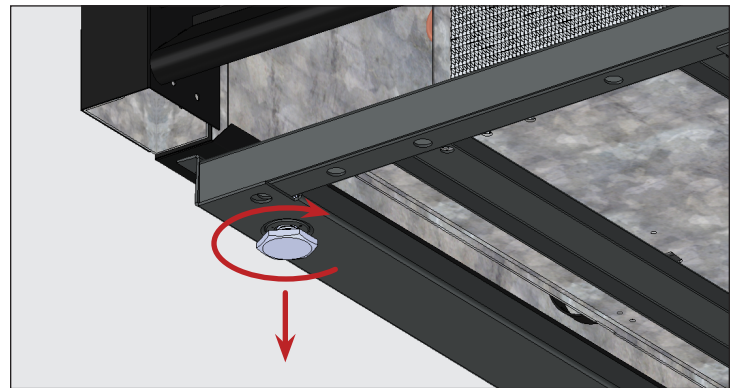
- Chiave regolabile

### Procedura – Viti di livellamento

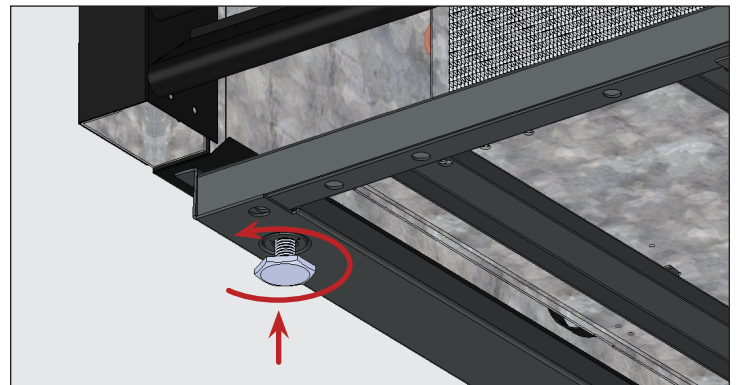
Nel caso in cui viti di livellamento non vengono installate in fabbrica, provvedere a installarle accedendo al fondo dell'apparecchio: fissarle nei fori filettati sulla guida del telaio o nel fondo dell'apparecchio. Vedere fig. 1–3.



**Fig. 1.** Vite di livellamento.



**Fig. 2.** Ruotare le viti di livellamento in senso orario per abbassare l'unità.



**Fig. 3.** Ruotare le viti di livellamento in senso antiorario per alzare l'unità.

# Installazione & configurazione (cont.)

## Procedura – Piedini di livellamento da 6" (152 mm)

1. Accedere al fondo dell'apparecchio.
2. Se presenti, rimuovere le viti di livellamento.
3. Inserire i piedini di livellamento nella guida del telaio o nel fondo dell'apparecchio. Vedere fig. 4 e 5.
4. Verificare che l'apparecchio sia a livello. Vedere "Livellamento dell'apparecchio" (pag. 18).
5. Se l'unità non è a livello, sollevare delicatamente e sostenere l'estremità inferiore dell'apparecchio. Dopodiché, con una chiave regolabile, avvitare il supporto di fondo del piedino di livellamento verso l'interno o l'esterno per livellare e supportare il refrigeratore. Vedere fig. 4 e 6.

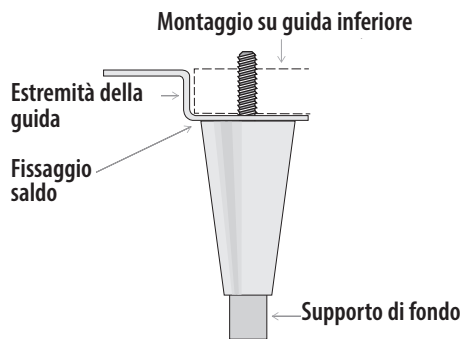


Fig. 4. Schema piedino di livellamento.

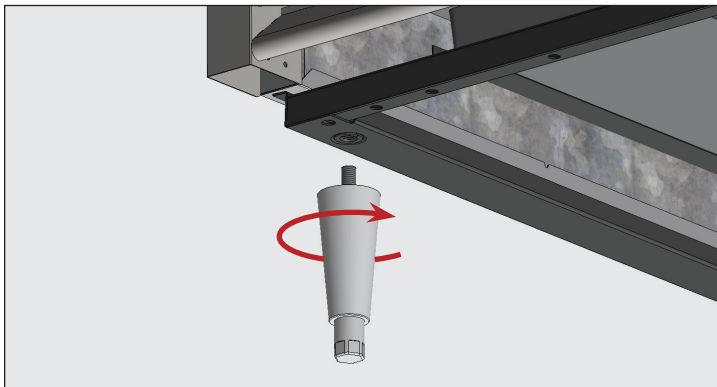


Fig. 5. Avvitare i piedini di livellamento nei fori filettati.

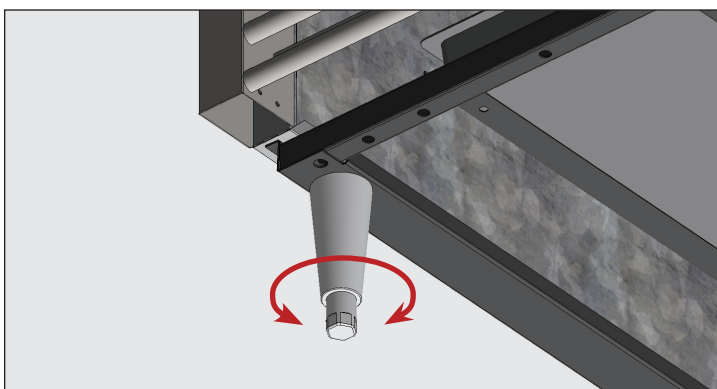


Fig. 6. Ruotare il supporto di fondo per livellare l'apparecchio.

## Procedura – Ruote orientabili

### ! AZIONI DELL'UTENTE!

	<p>Installare le ruote orientabili con i freni nella parte anteriore.</p>
--	---

1. Accedere al fondo dell'apparecchio.
2. Se presenti, rimuovere le viti di livellamento.
3. Inserire le ruote orientabili nella guida del telaio o nel fondo dell'apparecchio. Vedere fig. 7 e 8.
4. Verificare che l'apparecchio sia a livello. Vedere "Livellamento dell'apparecchio" (pag. 18).
5. Nell'estremità inferiore dell'apparecchio, allentare la vite della ruota orientabile tanto da far scorrere gli spessori della ruota tra i cuscinetti della ruota e la guida inferiore del refrigeratore. Vedere figura 9.
6. Installare il numero desiderato di spessori. Vedere figura 9.
  - Se si utilizza più di uno spessore, assicurarsi che le fessure degli spessori siano di compensazione. Vedere figura 10.
  - **NON** utilizzare più di (4) spessori per ruota.
  - Assicurarsi che ogni spessore tocchi il gambo della ruota.
7. Stringere e serrare spessori e ruote orientabili.
8. Verificare che l'apparecchio sia a livello.
9. Se l'apparecchio non è a livello, ripetere i passaggi 3 - 6 fino a che non è a livello e sostenuto.

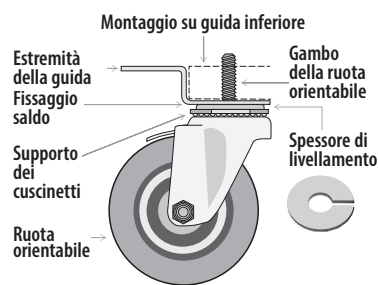


Fig. 7. Schema ruota orientabile.

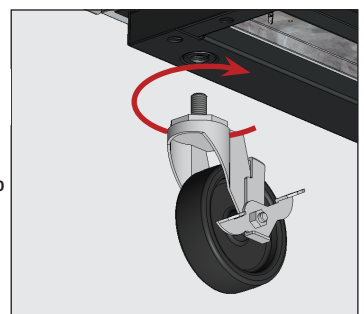


Fig. 8. Avvitare le ruote orientabili nei fori filettati.

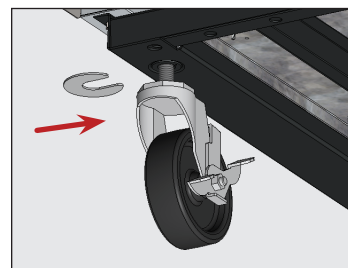


Fig. 9. Inserire lo(gli) spessore(i) della ruota. Assicurarsi di stringere a sufficienza il gambo della ruota.

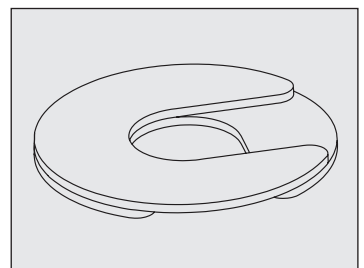


Fig. 10. Installare più spessori con le fessure di compensazione.

## Installazione & configurazione (cont.)

### Livellare l'apparecchio

#### ⚠ AVVERTENZA!



**Pericolo di ribaltamento!** Verificare **SEMPRE** che le viti di livellamento siano completamente a contatto con il pavimento una volta livellato l'apparecchio.

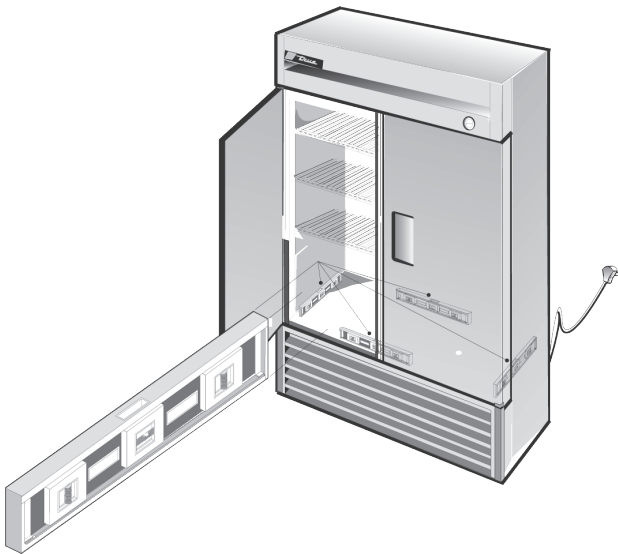
Il corretto livellamento del vostro apparecchio TRUE è di importanza fondamentale per un funzionamento ottimale (per unità non mobili). Il livellamento influisce sulla rimozione efficace della condensa e sul funzionamento degli sportelli.

Vedere "Installazione vite di livellamento, piedini o ruote orientabili" (pag. 16) per la regolazione del livello e informazioni sugli spessori.

#### Procedura

Posizionare l'apparecchio nella sua posizione d'installazione finale. Dopodiché livellare l'unità in modo che il lato anteriore-posteriore e laterali siano bilanciati. Vedere figura 1.

1. Posizionare la livella sul pavimento interno dell'apparecchio vicino agli sportelli (livella parallela alla parte frontale dell'apparecchio). Livellare l'apparecchio.
2. Posizionare la livella sulla parte interna posteriore dell'apparecchio (livella parallela al retro dell'apparecchio). Livellare l'apparecchio.
3. Posizionare la livella sul pavimento interno sinistro e destro (livella parallela ai lati dell'apparecchio). Livellare l'apparecchio.



**Fig. 1.** Misurare il livello lungo il perimetro del pavimento interno.

### Fissare l'apparecchio al pavimento

#### ⓘ AZIONI DELL'UTENTE!



I pavimenti in asfalto sono sensibili alle sostanze chimiche. TRUE consiglia di applicare uno strato di nastro adesivo tra l'asfalto e il sigillante per proteggere il pavimento.

La seguente procedura descrive il fissaggio di un dispositivo non mobile al pavimento secondo gli standard NSF. Questo potrebbe non essere necessario per il tuo apparecchio.

#### Procedura

1. Posizionare l'apparecchio nella sua posizione d'installazione finale. Assicurarsi di lasciare spazio libero a sufficienza tra la parte posteriore e i lati, vedere "Ingombri" (pag. 11) per garantire una ventilazione adeguata.
2. Livellare l'unità in modo che il lato anteriore-posteriore e laterali siano bilanciati. Vedere "Livellamento dell'apparecchio" (pag. 18).
3. Disegnare la sagoma della base dell'unità sul pavimento.
4. Sollevare e bloccare il lato anteriore dell'apparecchio.
5. Applicare un cordone di sigillante approvato da NSF (vedere elenco sottostante) al pavimento, 1/2" (13 mm) all'interno della parte anteriore della sagoma disegnata al punto 3. Il cordone di sigillante deve essere denso a sufficienza per sigillare l'intera superficie dell'apparecchio quando si abbassa il refrigeratore sul sigillante.
6. Sollevare e bloccare la parte posteriore dell'unità.
7. Applicare il sigillante al pavimento sugli altri tre lati, come indicato al punto 5.
8. Esaminare l'apparecchio per assicurarsi che sia sigillato al pavimento lungo tutto il suo perimetro.

#### Sigillanti approvati dal NSF

- Sigillante 3M #ECU800
- Sigillante 3M #ECU2185
- Cordone 3M #ECU1055
- Cordone 3M #ECU1202
- Armstrong Cork – Rubber Caulk (sigillante a base di gomma)
- Products Research Co. #5000 Rubber Caulk (sigillante a base di gomma)
- G.E. Silicone Sealer (sigillante a base di silicone)
- Dow Corning Silicone Sealer (sigillante a base di silicone)

## Installazione & configurazione (cont.)

### Installazione dei ripiani

#### ⚠ AVVERTENZA!



Un eventuale sovraccarico, un'installazione non corretta, o un caricamento inadeguato dei ripiani può causare danni agli stessi e guasti al funzionamento dell'apparecchio, portando a danni all'apparecchio, al prodotto o lesioni personali.

**NON utilizzare pinze né altri strumenti di piegatura** all'atto dell'installazione delle clip per i ripiani. Un'alterazione delle clip può comportare un'instabilità della scaffalatura.



#### Consigli per l'installazione

- Installare **tutte** le clip prima di installare qualsiasi ripiano.
- Cominciare dal ripiano inferiore e procedere verso l'alto.
- Appoggiare la parte posteriore di ogni ripiano sulle clip posteriori e poi su quelle anteriori.

#### Procedura

1. Agganciare le clip per i ripiani sulle staffe dei ripiani stessi. Vedere figura 1.
2. Premere sulla parte inferiore della clip. Vedere figura 2.
 

**ATTENZIONE** ▶ Potrebbe essere necessario stringere o girare leggermente la parte inferiore della clip per un'installazione corretta. Posizionare tutte e quattro le clip per ripiani a eguale distanza dal pavimento per gli scaffali in orizzontale.
3. Assicurarsi che la clip non sia allentata né possa fuoriuscire facilmente dalla staffa del ripiano. Vedere fig. 3 e 4.
4. Posizionare i ripiani sulle relative clip con le barre di supporto trasversali rivolte verso il basso.
 

**ATTENZIONE** ▶ Assicuratevi che tutti gli angoli dei ripiani siano correttamente posizionati.

#### Regolazione dei ripiani

I ripiani sono regolabili per un'applicazione personalizzata per il cliente. Questo apparecchio soddisfa i requisiti IEC relativi alla capacità di carico dei ripiani di 47lb/ft<sup>2</sup> (230kg/m<sup>2</sup>)

#### Portaoggetti TrueTrac

I portaoggetti TrueTrac garantiscono una presentazione ordinata e allineata del prodotto. Vedere figura 5.



**Fig. 1.** Installazione della linguetta superiore della clip per ripiani.



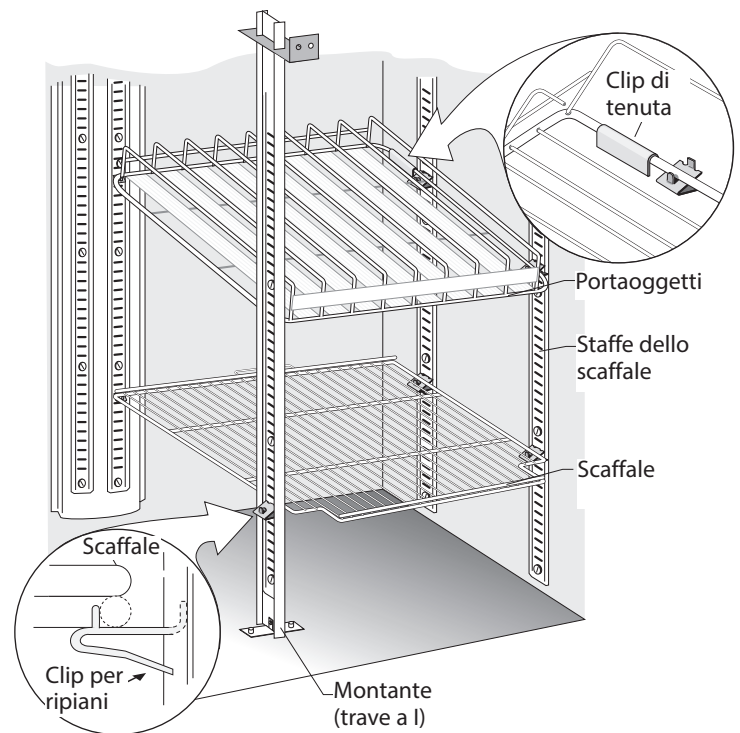
**Fig. 2.** La linguetta inferiore della clip per ripiani si fissa perfettamente.



**Fig. 3.** Potrebbe essere necessario stringere o girare leggermente la parte inferiore della clip per facilitarne l'installazione.



**Fig. 4.** Clip per ripiani installata.



**Fig. 5.** Clip per ripiani e ripiano/Configurazione portaoggetti TrueTrac.

## Installazione & configurazione (cont.)

### Batteria di riserva

#### ! AZIONI DELL'UTENTE!



Ricordarsi di controllare le batterie AA almeno una volta ogni 3 mesi per assicurarsi che la batteria di riserva sia sempre carica.

Il sistema della batteria di riserva viene fornito con l'interruttore di accensione in posizione OFF. Durante l'installazione, accendere il sistema della batteria di riserva.

L'apparecchio è dotato di una batteria di riserva affinché il comando elettronico possa continuare a monitorare la temperatura dell'apparecchio e possa attivare il blocco in caso di caduta di corrente. Questa batteria di riserva fornisce alimentazione elettrica al dispositivo di controllo per almeno 2 ore.

#### Procedura

1. Rimuovere la parte anteriore della griglia a persiana. Vedere figura 1.
2. Sulla batteria di riserva, posizionare l'interruttore di accensione su **ON**. Vedere figura 2.

#### Sostituzione della batteria

La batteria di riserva necessita otto (8) batterie AA.

1. Rimuovere la parte anteriore della griglia a persiana. Vedere figura 1.
2. Rimuovere la vite della batteria di riserva (vedere fig. 3) ed estrarre la batteria di riserva dalla relativa custodia.
3. Spingere le linguette verso il basso e inserire il coperchio della batteria. Vedere figura 4.

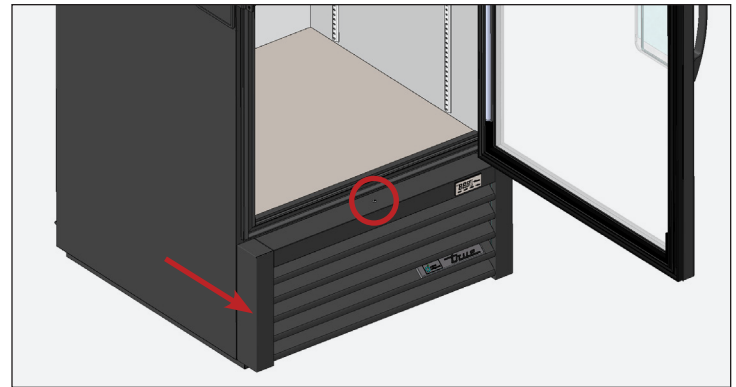


Fig. 1. Posizione della vite della griglia anteriore.

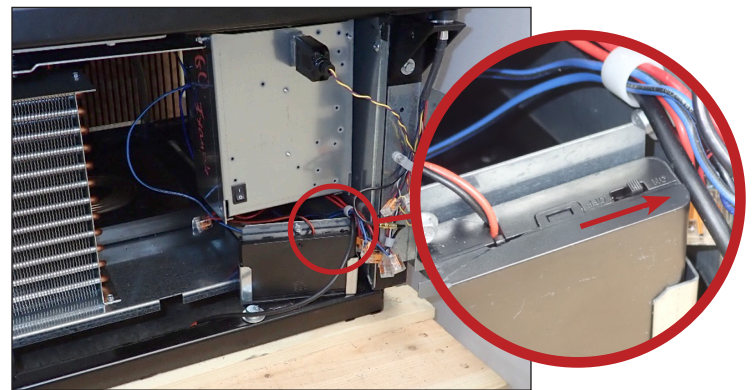


Fig. 2. Posizione batteria di riserva.

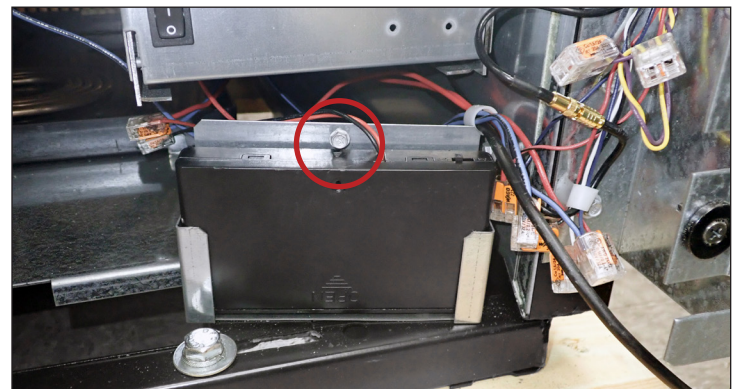


Fig. 3. Posizione vite batteria di riserva.

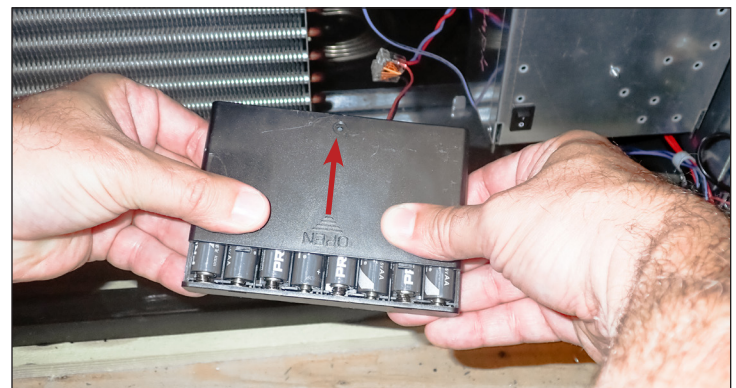


Fig. 4. Rimozione del coperchio della batteria.



## Funzionamento dell'apparecchio

# Funzionamento dell'apparecchio

### ⚠ AVVERTENZA DI DETERIORAMENTO ALIMENTI!



Il proprietario si assume la piena responsabilità di mantenere livelli di temperatura adatti a tutti i prodotti alimentari. In caso contrario ne potrebbero derivare prodotti alimentari non sicuri. La perdita o il deterioramento dei prodotti contenuti nel proprio apparecchio non sono coperti da garanzia. In aggiunta alle procedure di installazione di seguito raccomandate, lasciare in funzione l'apparecchio per 24 ore prima di iniziare ad utilizzarlo, per verificarne il funzionamento corretto.



### Messa in servizio

#### ! AZIONI DELL'UTENTE!



Prima di caricare il prodotto, fare funzionare la propria unità TRUE a vuoto per 24 ore, al fine di verificarne il corretto funzionamento. Ricordiamo che la nostra garanzia di fabbrica **NON** include la perdita del prodotto!

- Il compressore è già pronto al funzionamento al momento dell'acquisto dell'unità. È sufficiente collegare l'apparecchio.
- Un buon flusso di aria all'interno del proprio apparecchio TRUE è di importanza essenziale. Fare attenzione a evitare che il prodotto prenda contatto con i lati o la parete posteriore e arrivi a meno di 4" (101,6 mm) dall'alloggiamento dell'evaporatore. L'aria refrigerata dalla serpentina dell'evaporatore deve circolare in tutto l'apparecchio per ottenere una temperatura uniforme del prodotto.
- Un'eccessiva alterazione dei parametri del dispositivo di controllo può portare a difficoltà durante la manutenzione. Se è dunque necessario sostituire il controllo della temperatura, assicurarsi di ordinare la sostituzione dal proprio rivenditore TRUE o da un agente di assistenza consigliato.
- Tutte le coperture e i pannelli di accesso devono essere al loro posto e messi in sicurezza prima di procedere con il funzionamento dell'apparecchio.

## Funzionamento dell'unità (cont.)

### Dispositivo di termoregolazione e posizione dell'interruttore luci

Il simbolo della luce  indica la posizione approssimativa dell'interruttore luci.



#### *Interruttore della luce sui modelli con sportello in vetro*

All'interno del soffitto superiore.



#### *Dispositivo di termoregolazione elettronico*

Sulla parte anteriore della griglia.



## Funzionamento dell'unità (cont.)

### Sequenza generale di funzionamento - Refrigeratore e unità freezer

#### ! AZIONI DELL'UTENTE!



Per ulteriori informazioni sulla regolazione del controllo della temperatura di un apparecchio o sulla sequenza generale di funzionamento, si prega di consultare il nostro manuale di regolazione del controllo della temperatura - Sequenza di funzionamento nella nostra libreria di risorse alla pagina [truemfg.com/service-manuals/sequence-of-operation](https://truemfg.com/service-manuals/sequence-of-operation) o scannerizzare il QR code.

Una volta che l'apparecchio è collegato...

1. Le luci interne si accendono sui modelli con sportello in vetro (vedere pagina precedente per la posizione dell'interruttore luci).
2. A questo punto si accenderà un controllo elettronico con display digitale.
3. Il display alternerà tra **hSt** e **dLY**, indicando un ritardo. Questo ritardo permette all'apparecchio di raggiungere la temperatura senza un falso allarme. Per maggiori informazioni, vedere "Timer di sicurezza per la salute: Funzionamento" (pag. 25).
  - Ritardo totale congelatore: 105 minuti
  - Ritardo totale frigorifero: 60 minuti
4. Ci può essere un breve ritardo prima che il compressore e/o le ventole (una o più) dell'evaporatore si attivino. Questo ritardo può essere determinato dal tempo o dalla temperatura, che potrebbero comportare una fase iniziale di sbrinamento della durata di almeno 6 minuti.
  - a. All'inizio di ogni ciclo del compressore, le ventole (una o più) del condensatore invertiranno il senso del flusso d'aria per far fuoriuscire lo sporco dalla bobina di condensazione.
5. Il dispositivo di controllo della temperatura fa avviare e arrestare i cicli del compressore e delle ventole (una o più) dell'evaporatore simultaneamente, in base alle temperature di set-point e a quelle differenziali.
  - a. Per set-point si intende la temperatura preimpostata e **regolabile** stabilita per essere conforme con la temperatura dell'apparecchio.
  - b. Per temperature differenziali si intendono le temperature preimpostate e **non regolabili** che determinano quando il compressore si spegne o accende.
6. Il controllo della temperatura/termostato rileva la temperatura della serpentina dell'evaporatore o la temperatura dell'aria, **NON quella del prodotto**.
7. Un termometro analogico, un termometro digitale o un display di controllo elettronico possono riflettere le oscillazioni di temperatura verso l'alto o verso il basso del ciclo di refrigerazione, **NON** la temperatura del prodotto. **Il modo più accurato per determinare una fase di funzionamento dell'apparecchio è verificare la temperatura dei prodotti.**
8. Ogni apparecchio richiederà una fase di sbrinamento per garantire che la serpentina dell'evaporatore rimanga libera da brina e depositi di ghiaccio. Il dispositivo elettronico di controllo è pre-impostato per avviare lo sbrinamento a intervalli.
9. Un controllo elettronico con un display digitale visualizzerà **dEF** durante lo sbrinamento.

**ATTENZIONE >** Il controllo elettronico con display digitale alternerà tra **hST** e **dLY** per almeno 30 minuti una volta che lo sbrinamento si è concluso.

  - a. Un frigorifero usa le ventole dell'evaporatore per pulire la serpentina durante lo sbrinamento.
  - b. Un congelatore userà dei riscaldatori per pulire la serpentina dell'evaporatore durante lo sbrinamento.

**ATTENZIONE >** Il riscaldatore della serpentina dell'evaporatore e il riscaldatore del tubo di scarico sono alimentati solo durante lo sbrinamento. Lo sbrinamento termina quando viene raggiunta una specifica temperatura della serpentina dell'evaporatore o si arriva a una certa durata di tempo.

## Funzionamento dell'unità (cont.)

### Timer di sicurezza per la salute (HST)

Il timer di sicurezza per la salute (HST) blocca automaticamente l'apparecchio non appena il controllo elettronico rileva che la temperatura dell'apparecchio è rimasta oltre la temperatura preimpostata per 30 minuti. Ciò previene la vendita di prodotti alimentari non sicuri.

### Batteria di riserva

#### ! AZIONI DELL'UTENTE!



Il sistema della batteria di riserva viene fornito con l'interruttore di accensione in posizione **OFF**. Durante l'installazione, accendere il sistema della batteria di riserva. Nel caso di caduta di corrente, il display del controllo mostrerà **PF**.

L'apparecchio è dotato di una batteria di riserva affinché il comando elettronico possa continuare a monitorare la temperatura dell'apparecchio e possa attivare il blocco in caso di caduta di corrente. Questa batteria di riserva fornisce alimentazione elettrica al dispositivo di controllo per almeno 2 ore. Per maggiori informazioni, vedere "Batteria di riserva" (pag. 20).

**ATTENZIONE >** L'apparecchio perderà la capacità di raffreddamento quando cade la corrente.

**ATTENZIONE >** Se il "Blocco per caduta di corrente" è attivo, la porta si bloccherà immediatamente in caso di caduta di corrente.

### Messa in servizio

Durante la messa in servizio iniziale, il display del controllo elettronico alternerà tra **hSt** e **dLY** per indicare un ritardo. Oltre al ritardo del timer, il controllo innescherà automaticamente un ritardo nel caricamento. Questi ritardi permettono all'apparecchio di raggiungere la temperatura senza un falso allarme.

- Ritardo totale congelatore: 105 minuti
- Ritardo totale frigorifero: 60 minuti

**ATTENZIONE >** Se è necessario richiedere del tempo aggiuntivo o un ritardo, vedere "Permettere un ritardo di caricamento del prodotto e un ritardo di manutenzione" (pag. 30).

### Funzionamento

Il funzionamento dell'unità HST è determinato dal controllo elettronico, che monitora costantemente la temperatura dell'apparecchio. Se il controllo rileva i parametri della temperatura preimpostata (vedere sotto) per 30 minuti, innescherà l'allarme HST.

- Congelatore: 0 °F (-17.78 °C)
- Frigorifero: 41 °F (5 °C)

Quando l'allarme HST viene innescato, la porta si blocca automaticamente e il controllo attiva un allarme acustico/visivo. Il controllo emette una serie di beep e il display visualizzerà **Loc** e **hLA** in alternanza.

Per aprire la porta mentre un allarme HST è attivo, sbloccare l'apparecchio con la chiave fornita. L'allarme HST rimarrà attivo. Per maggiori informazioni su come ripristinare la porta allo stato di pre-allarme, vedere "Annullamento dell'allarme di sicurezza per la salute o del caricamento di prodotto e del ritardo di manutenzione" (pg #).

**ATTENZIONE >** Per ordinare una chiave di ricambio, contattare il nostro Dipartimento Componenti all'800-424-8783 o scrivendo a [PartsInquiries@TrueMfg.com](mailto:PartsInquiries@TrueMfg.com).

**ATTENZIONE >** In caso di emergenza, la porta può essere aperta dall'interno con l'apposita fune. Vedere "Funzionamento della fune di rilascio d'emergenza" (pag. 5).

Se l'interruttore della porta rileva che quest'ultima è rimasta aperta per 5 minuti, il controllo emetterà un allarme acustico/visivo. Il controllo emette una serie di beep e il display lampeggerà visualizzando il comando **do**. Per maggiori informazioni, vedere "Silenziamiento allarme dell'apertura porta" (pg. 30).

Silenziare l'HST o l'allarme per apertura porta premendo qualsiasi pulsante sul dispositivo di controllo. L'allarme rimarrà sul display e la porta rimarrà bloccata fino a quando non si regoleranno le condizioni o finché l'allarme non sarà annullata inserendo la password.

### AZIONI/ RISULTATI HST

Azioni dell'utente	Risultato
Sbloccare la porta con la chiave	Porta sbloccata, allarme ancora attivo
Premere qualsiasi pulsante sul dispositivo di controllo	Allarme silenziato, allarme ancora attivo
Annullare l'allarme attraverso il dispositivo di controllo (pag. 30)	Porta ripristinata allo stato pre-allarme; allarme non più attivo

## Dispositivo di termoregolazione elettronico

# Dispositivo di termoregolazione elettronico

### LEGENDA DISPOSITIVO DI CONTROLLO LAE



- Compressore in funzione
- Ventola dell'evaporatore in funzione
- Apparecchio in fase di sbrinamento
- Attivazione del secondo parametro impostato
- Allarme

Tasto Info / Set-Point

Tasto Sbrinamento Manuale / Freccia Giù

Tasto Attivazione Manuale / Freccia Su

Tasto Stand-by / Annulla

### CODICI DEL DISPLAY

Display	Definizione	Display	Definizione
<b>hSt</b>	Inserimento password timer di sicurezza per la salute	<b>dEF</b>	Sbrinamento in corso
<b>dLc</b>	Inserimento password blocco/sblocco porta	<b>oFF</b>	Dispositivo di controllo in stand-by
<b>Loc</b>	Stato bloccato del tastierino	<b>do</b>	Allarme sportello aperto
<b>t1</b>	Temperatura istantanea Sonda 1	<b>hi</b>	Allarme temperatura elevata apparecchio
<b>t2</b>	Temperatura istantanea Sonda 2	<b>Lo</b>	Allarme temperatura bassa apparecchio
<b>t3</b>	Temperatura istantanea Sonda 3	<b>E1</b>	Guasto sonda t1
<b>min</b>	Minuti dell'orologio in tempo reale	<b>E2</b>	Guasto sonda t2
<b>hrS</b>	Ore dell'orologio in tempo reale	<b>E3</b>	Guasto sonda t3
<b>Stt</b>	Orario di inizio per azioni temporizzate	<b>hSt/dLY</b>	Controllo ritardi del timer di sicurezza per la salute
<b>Edt</b>	Orario di fine per azioni temporizzate	<b>hSt/tSt</b>	Controllo del blocco di sicurezza per la salute
<b>thi</b>	Temperatura massima registrata sonda 3	<b>hLA/Loc</b>	Allarme di sicurezza per la salute / blocco attivo
<b>tLo</b>	Temperatura minima registrata sonda 3	<b>PF</b>	Caduta di corrente

# Dispositivo di termoregolazione elettronico (cont.)

## LEGENDA DISPOSITIVO DI CONTROLLO LAE



- Compressore in funzione
- Ventola dell'evaporatore in funzione
- Apparecchio in fase di sbrinatorio
- Attivazione del secondo parametro impostato
- Allarme
- Tasto Info / Set-Point
- Tasto Sbrinatorio Manuale / Freccia Giù
- Tasto Attivazione Manuale / Freccia Su
- Tasto Stand-by / Annulla

### Blocco/sblocco del controllo

1. Premere su info per visualizzare hSt.



2. Premere la freccia in giù finché il display non visualizzi **Loc**.



3. Tenere premuto su info per visualizzare l'attuale stato di blocco.

**NON RILASCIARE IL PULSANTE!**



YES = bloccato



no = sbloccato

4. Premere le frecce per modificare le impostazioni di blocco.



5. Rilasciare tutti i pulsanti e attendere che il controllo indichi la temperatura dell'apparecchio.

### Accensione/spegnimento del controllo

**⚠ AVVERTENZA!**

Lo spegnimento del dispositivo di controllo non innesca lo scollegamento dell'alimentazione elettrica dall'apparecchio. Assicurarsi di scollegare l'alimentazione dall'apparecchio prima della manutenzione.

Lo spegnimento del controllo innescherà la disattivazione di tutti i componenti elettronici collegati al controllo. Le luci rimarranno accese.

#### Spegnimento

Tenere premuto il tasto Annulla finché il display non visualizzi **oFF**.



#### Accensione

Tenere premuto il tasto Annulla finché il display non visualizzi **on**.



## Dispositivo di termoregolazione elettronico (cont.)

### LEGENDA DISPOSITIVO DI CONTROLLO LAE



	Compressore in funzione		Tasto Info / Set-Point		Tasto Attivazione Manuale / Freccia Su
	Ventola dell'evaporatore in funzione		Tasto Sbrinamento Manuale / Freccia Giù		Tasto Stand-by / Annulla
	Apparecchio in fase di sbrinamento				
	Attivazione del secondo parametro impostato				
	Allarme				

### Blocco/sblocco della porta - combo di pulsanti

La porta può essere bloccata e sbloccata premendo una combinazione di più pulsanti. L'apparecchio viene fornito in dotazione con il blocco della combo di pulsanti attivato.

1. Tenere premuto info e poi la freccia in su finché la porta si blocca/sblocca (circa 5 secondi).



2. Rilasciare tutti i tasti.

### Blocco/sblocco della porta - inserimento password

La porta può essere bloccata e sbloccata inserendo una password.

**ATTENZIONE** > La password di default è 01.

1. Premere su info per visualizzare hSt



2. Premere la freccia in su finché il display non visualizzi dLc.



3. Tenere premuto il tasto info finché il display non visualizzi 00.

#### NON RILASCIARE IL PULSANTE!



4. Tenendo premuto info, premere anche la freccia in su finché il display visualizza 01.



5. Rilasciare tutti i pulsanti e attendere che il controllo indichi la temperatura attuale dell'apparecchio.

# Dispositivo di termoregolazione elettronico (cont.)

## LEGENDA DISPOSITIVO DI CONTROLLO LAE



- |  |   |  |  |  |                                       |
|--|---|--|--|--|---------------------------------------|
|  | Compressore in funzione                     |  | Tasto Info / Set-Point                 |  | Tasto Attivazione Manuale/ Freccia Su |
|  | Ventola dell'evaporatore in funzione        |  | Tasto Sbrinamento Manuale/ Freccia Giù |  | Tasto Stand-by/ Annulla               |
|  | Apparecchio in fase di sbrinamento          |  | Allarme                                |  |                                       |
|  | Attivazione del secondo parametro impostato |  |  |  |                                       |

### Permettere un ritardo di caricamento del prodotto e un ritardo di manutenzione

Il ritardo di caricamento del prodotto e il ritardo di manutenzione si estendono a un intervallo di 30 minuti prima che il timer di sicurezza per la salute si attivi. Ciò previene che la porta si blocchi durante il caricamento o la manutenzione dell'apparecchio. Si attiva automaticamente dopo aver collegato l'apparecchio all'alimentazione e in seguito a casi di sbrinamento.

- Ritardo totale congelatore: 105 minuti
- Ritardo totale frigorifero: 60 minuti

Il ritardo di caricamento del prodotto e di manutenzione può essere avviato anche manualmente seguendo le istruzioni sottostanti.

1. Premere su info per visualizzare hSt.



2. Tenere premuto il tasto info finché il display non visualizzi 00.

**NON RILASCIARE IL PULSANTE!**



3. Tenendo premuto info, premere anche la freccia in su finché il display visualizza 01.



4. Rilasciare tutti i pulsanti e attendere che il display di controllo alterni tra hSt e dLY.

### Controllo del blocco di sicurezza per la salute

Il blocco di sicurezza per la salute blocca la porta dell'apparecchio non appena il controllo elettronico rileva che la temperatura dell'apparecchio è rimasta oltre la temperatura preimpostata per 30 minuti.

1. Premere su info per visualizzare hSt.



2. Tenere premuto il tasto info finché il display non visualizzi 00.

**NON RILASCIARE IL PULSANTE!**



3. Tenendo premuto info, premere anche la freccia in su finché il display visualizza 23.



4. Rilasciare tutti i tasti. Se funzionante, il blocco di sicurezza per la salute si attiverà.

5. Annullare l'allarme di sicurezza per la salute. Vedere "Annullamento dell'allarme di sicurezza per la salute o del caricamento di prodotto e del ritardo di manutenzione" (pag. 30).

## Dispositivo di termoregolazione elettronico (cont.)

### LEGENDA DISPOSITIVO DI CONTROLLO LA E



	Compressore in funzione		Tasto Info / Set-Point		Tasto Attivazione Manuale / Freccia Su
	Ventola dell'evaporatore in funzione		Tasto Sbrinamento Manuale / Freccia Giù		Tasto Stand-by / Annulla
	Apparecchio in fase di sbrinamento		Allarme		
	Attivazione del secondo parametro impostato				

### Annullamento dell'allarme di sicurezza per la salute o del caricamento di prodotto e del ritardo di manutenzione

**ATTENZIONE** > Annullando l'allarme di sicurezza per la salute attraverso il display l'apparecchio si ripristinerà allo stato precedente all'attivazione dell'allarme (bloccato o sbloccato).

1. Premere su info per visualizzare hSt.



2. Tenere premuto il tasto info finché il display non visualizzi 00.

**NON RILASCIARE IL PULSANTE!**



3. Tenendo premuto info, premere anche la freccia in su finché il display visualizza 01.



4. Rilasciare tutti i pulsanti e attendere che il controllo indichi la temperatura attuale dell'apparecchio.

### Silenziamento allarme dell'apertura porta

Se la porta rimane aperta per 5 minuti, il controllo emette una serie di beep e il display lampeggerà visualizzando il comando **do**.



Per silenziare l'allarme, chiudere la porta e premere **QUALSIASI** pulsante sul controllo. Il display continuerà a lampeggiare visualizzando **do** finché la porta si chiude.



# Dispositivo di termoregolazione elettronico (cont.)

## LEGENDA DISPOSITIVO DI CONTROLLO LAE



- Compressore in funzione
- Ventola dell'evaporatore in funzione
- Apparecchio in fase di sbrinamento
- Attivazione del secondo parametro impostato
- Allarme
- Tasto Info / Set-Point
- Tasto Sbrinamento Manuale/ Freccia Giù
- Tasto Attivazione Manuale/ Freccia Su
- Tasto Stand-by/ Annulla

### Modifica del Set Point

Modificando il set-point si regola la temperatura dell'apparecchio per mantenere una temperatura ottimale del prodotto.

**ATTENZIONE** Il valore di "set-point" NON corrisponde alla temperatura di conservazione dell'apparecchio. Per mantenere un funzionamento corretto all'interno di un range di temperatura sicuro ed evitare un'attivazione dell'allarme, si consiglia di modificare il valore solo di pochi gradi.

1. Tenere premuto info finché il display non indica il set-point attuale. **NON RILASCIARE IL PULSANTE!**



2. Tenendo premuto il pulsante info, premere le frecce su o giù per regolare le impostazioni.



3. Rilasciare tutti i pulsanti e attendere che il controllo indichi la temperatura attuale dell'apparecchio.

### Avvio sbrinamento manuale

Eseguendo uno sbrinamento manuale è possibile rimuovere eventuale brina e ghiaccio accumulato dalla serpentina dell'evaporatore. Lo sbrinamento terminerà soltanto una volta raggiunta la temperatura o durata preimpostata.

Premere sbrinamento manuale finché il display non visualizza **def**.



## Dispositivo di termoregolazione elettronico (cont.)

### LEGENDA DISPOSITIVO DI CONTROLLO LAE



	Compressore in funzione		Tasto Info / Set-Point		Tasto Attivazione Manuale / Freccia Su
	Ventola dell'evaporatore in funzione		Tasto Sbrinamento Manuale / Freccia Giù		Tasto Stand-by / Annulla
	Apparecchio in fase di sbrinamento		Allarme		
	Attivazione del secondo parametro impostato				

### Modifica intervalli di sbrinamento

Per intervallo di sbrinamento si intende il lasso di tempo tra i cicli di sbrinamento,

**ATTENZIONE** > L'intervallo di sbrinamento **può essere modificato solo se** il parametro della modalità sbrinamento dFm è impostato per **tim** o **Fro**.

1. Tenere premuto sia il tasto info sia Annulla finché il display non visualizza **hSt**.



2. Premere la freccia in su finché il display non visualizza **dFt**.



3. Tenere premuto info finché il display non indica l'intervallo di sbrinamento attuale. **NON RILASCIARE IL PULSANTE!**



4. Tenendo premuto il pulsante info, premere le frecce su o giù per regolare le impostazioni.



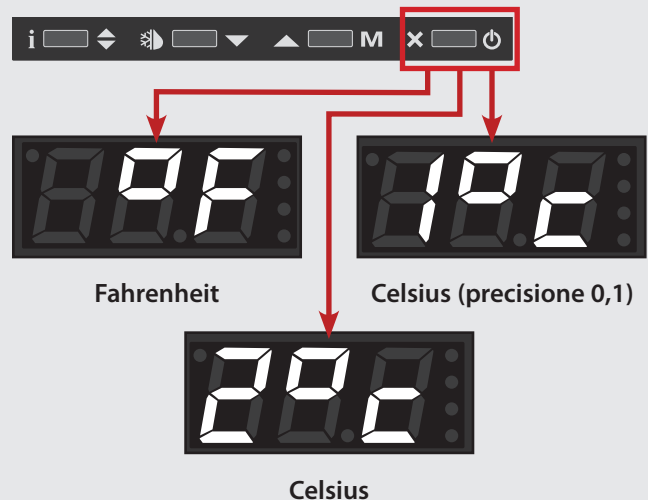
5. Rilasciare tutti i pulsanti e attendere che il controllo indichi la temperatura attuale dell'apparecchio.

### Modifica unità di visualizzazione del display

Il display può indicare la temperatura in Fahrenheit o in Celsius.

Premere Annulla per scorrere tra le opzioni di visualizzazione del display.



- °F: Fahrenheit (non in decimi)
- 1 °C: Celsius (precisione 0,1)
- 2 °C: Celsius (non in decimi)



Dispositivo di termoregolazione elettronico (cont.)

LEGENDA DISPOSITIVO DI CONTROLLO LAE



-  Compressore in funzione
-  Ventola dell'evaporatore in funzione
-  Apparecchio in fase di sbrinamento
-  Attivazione del secondo parametro impostato
-  Allarme
-  Tasto Info / Set-Point
-  Tasto Sbrinamento Manuale/ Freccia Giù
-  Tasto Attivazione Manuale/ Freccia Su
-  Tasto Stand-by/ Annulla

Visualizzazione temperature sonda

Il display visualizza le temperature della sonda in diverse posizioni dell'apparecchio.

- t1: Termostato
- t2: Sbrinamento
- t3: Temperatura display

1. Premere su info  per visualizzare t1.



2. Tenere premuto su info per visualizzare l'attuale temperatura della sonda t1.



3. Rilasciare il tasto info per visualizzare t2.



4. Tenere premuto su info per visualizzare l'attuale temperatura della sonda t2.



5. Rilasciare il tasto info  per visualizzare t3.

**ATTENZIONE** Se la sonda t3 non è attivata, t3 non apparirà.



6. Tenere premuto su info per visualizzare l'attuale stato della sonda t3.



7. Rilasciare tutti i pulsanti e attendere che il controllo indichi la temperatura attuale dell'apparecchio.

## Manutenzione ordinaria e straordinaria

# Manutenzione ordinaria e straordinaria

⚠ AVVERTENZA!	
	<ul style="list-style-type: none"> <li>L'installazione e la manutenzione devono essere eseguite <b>esclusivamente da personale tecnico qualificato</b>. Per richiedere assistenza nella ricerca di un tecnico qualificato, rivolgersi al nostro servizio di assistenza aziendale visitando la pagina <a href="http://truemfg.com/support/service-locator/">truemfg.com/support/service-locator/</a>.</li> <li><b>Spegnere e bloccare tutte le utenze</b> (gas, corrente, acqua) in conformità con le pratiche autorizzate durante la manutenzione ordinaria e straordinaria.</li> </ul>
  	<p><b>Il proprietario dell'apparecchio si assume la responsabilità</b> di eseguire una valutazione dei pericoli e dei dispositivi di protezione individuale (DPI) al fine di garantire una protezione adeguata durante le operazioni di manutenzione e pulizia.</p> <p>Utilizzare strumenti appropriati, attrezzature di sicurezza e DPI durante l'installazione e la manutenzione.</p>
	<p><b>Bordi taglienti!</b></p> <ul style="list-style-type: none"> <li>Prestare attenzione durante le operazioni di spostamento, installazione, pulizia, manutenzione ordinaria e straordinaria del refrigeratore al fine di evitare tagli. Assicurarsi di prestare molta attenzione quando si effettuano operazioni nella parte sottostante del refrigeratore e utilizzando componenti metallici.</li> <li>Tenersi lontani da eventuali zone con punti di pizzicamento, come lo spazio tra gli sportelli dell'apparecchio e la mobilia circostante. Prestare attenzione nel chiudere gli sportelli quando sono presenti bambini nelle vicinanze.</li> </ul>

⚠ AVVERTENZA!	
	<p><b>Rischio di scossa elettrica o ustioni!</b></p> <ul style="list-style-type: none"> <li>Lo spegnere un controllo elettronico o l'impostare i controlli di temperatura a 0 (posizione OFF) <b>NON rimuove l'alimentazione da tutti i componenti</b>. Scollegare dalla presa l'apparecchio o spegnere l'alimentazione elettrica prima di procedere con l'installazione o manutenzione.</li> <li><b>NON</b> pulire l'apparecchio con un'idropulitrice o un tubo flessibile.</li> </ul>
	<p><b>Sono stati applicati refrigeranti/isolanti infiammabili!</b> Affidare la manutenzione dell'apparecchio a un fornitore di servizi autorizzato per ridurre al minimo il rischio di possibili accensioni dovute a componenti errati o ad una manutenzione impropria e per garantire la salute e la sicurezza dell'operatore.</p>
	<p><b>Pericolo di schiacciamento o taglio!</b> Mantenere pulita la zona durante il disimballaggio, l'installazione, la movimentazione, la manutenzione dell'apparecchio.</p>
	<p><b>Superficie scivolosa!</b> L'umidità causata da operazioni di drenaggio improprie può portare a superfici scivolose nelle vicinanze dell'apparecchio. È responsabilità dell'utente avvertirne immediatamente i propri ospiti e asciugare la superficie scivolosa. Qualsiasi area con superficie bagnata deve essere indicata dalla segnaletica di pavimento bagnato.</p>

## Manutenzione ordinaria e straordinaria (cont.)

### ! AZIONI DELL'UTENTE!



- Per ulteriori istruzioni di manutenzione, visitare il media center alla pagina [truemfg.com.com](http://truemfg.com.com).
- Qualsiasi regolazione dell'apparecchio deve essere eseguita **DOPO CHE** che il refrigeratore sia stato verificato in piano e adeguatamente supportato.

### ! ATTENZIONE!



Il proprietario dell'apparecchio si assume la responsabilità di eseguire una manutenzione conforme a quella descritta nel manuale d'installazione. Le operazioni di manutenzione ordinaria e straordinaria non sono coperte dalla garanzia TRUE.

### Sostituzione di componenti

- Sostituire i componenti con componenti di produttore di attrezzature originali (OEM), come quelli indicati nella fig. 1. I componenti OEM minimizzano il rischio di una possibile accensione dovuta a componenti scorretti. L'utilizzo di componenti non OEM potrebbero annullare la garanzia TRUE.
- Affidare la manutenzione dell'apparecchio a un fornitore di servizi autorizzato per ridurre al minimo il rischio di possibili accensioni dovute a componenti errati o ad una manutenzione impropria e per garantire la salute e la sicurezza dell'operatore.



**Fig. 1.** Esempio di componenti OEM.

## Manutenzione ordinaria e straordinaria (cont.)

### Manutenzione consigliata

Vedere di seguito le operazioni di manutenzione e i relativi intervalli di tempo consigliati. Alcune operazioni potrebbero essere richieste più frequentemente, in base alla vostra installazione.

Operazioni di manutenzione	Ogni mese	Ogni quattro mesi	Ogni anno
Assicurarsi che l'apparecchio mantenga la temperatura dei prodotti.	X	X	X
Effettuare un'ispezione accurata sul cavo di alimentazione; se danneggiato, sostituirlo immediatamente.	X	X	X
Verificare se il cavo di alimentazione è completamente inserito nella presa a muro			X
Effettuare un'ispezione accurata sull'intero apparecchio e relativi componenti (come ruote orientabili, sportelli e cardini).	X	X	X
Verificare il funzionamento di tutte le parti mobili (quali motori della ventola, sportelli e cavi di sportelli).			X
Controllare il sistema della batteria di riserva.		X	X
Controllare lo stato fisico di tutte le guarnizioni; assicurarsi che queste siano sigillate correttamente.		X	X
Controllare qualsiasi lampadina, collegamenti portalampada, moduli LED e collegamenti per moduli LED.	X	X	X
Controllare l'eventuale presenza di polvere e detriti su tutte le serpentine del condensatore (anteriori e posteriori); pulire se necessario.	X	X	X
Controllare lo stato fisico di tutte le serpentine del condensatore e dell'evaporatore; stringere le spire per quanto necessario.		X	X
Controllare l'eventuale presenza di polvere e detriti su tutte le serpentine dell'evaporatore e pulire se necessario.		X	X
Assicurarsi che la linea di drenaggio sia libera da eventuali detriti.		X	X



## Manutenzione ordinaria e straordinaria (cont.)

### Pulizia della serpentina del condensatore

#### ⚠ AVVERTENZA!



**Il proprietario dell'apparecchio si assume la responsabilità** di eseguire una valutazione dei pericoli e dei dispositivi di protezione individuale (DPI) al fine di garantire una protezione adeguata durante le operazioni di manutenzione e pulizia.



Utilizzare strumenti appropriati, attrezzature di sicurezza e DPI durante l'installazione e la manutenzione.



#### Rischio di scossa elettrica o ustioni!

- Scollegare dalla presa l'apparecchio o spegnere l'alimentazione elettrica prima di procedere con l'installazione o manutenzione.
- **NON** pulire l'apparecchio con un'idropulitrice o un tubo flessibile.



**Bordi taglienti!** Le spire della serpentina sono taglienti e anche i componenti metallici possono presentare angoli taglienti. Prestare attenzione durante le operazioni di spostamento, installazione, pulizia, manutenzione ordinaria e straordinaria dell'apparecchio al fine di evitare tagli.



**Rischio di lesioni agli occhi!** Polvere nell'aria e detriti possono causare lesioni agli occhi. Si consiglia una protezione degli occhi.

#### ⓘ ATTENZIONE!



La pulizia della serpentina del condensatore non è coperta dalla garanzia!

#### Attrezzi richiesti

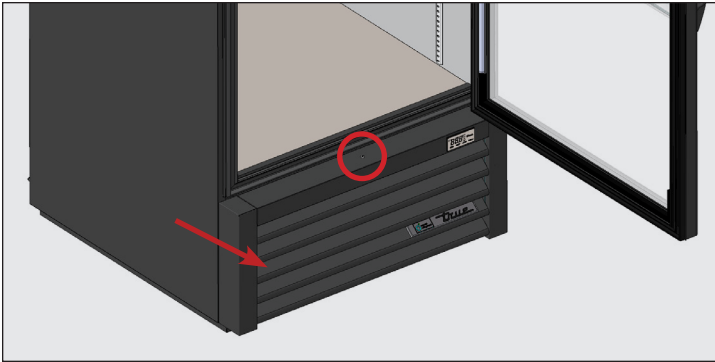
Gli attrezzi richiesti includono (ma non si limitano a) quanto segue:

- Cacciavite a stella o cacciavite con punte
- Spazzola a setole rigide
- Serbatoio di aria compressa
- Aspirapolvere
- Torcia elettrica
- Protezione degli occhi
- Guanti

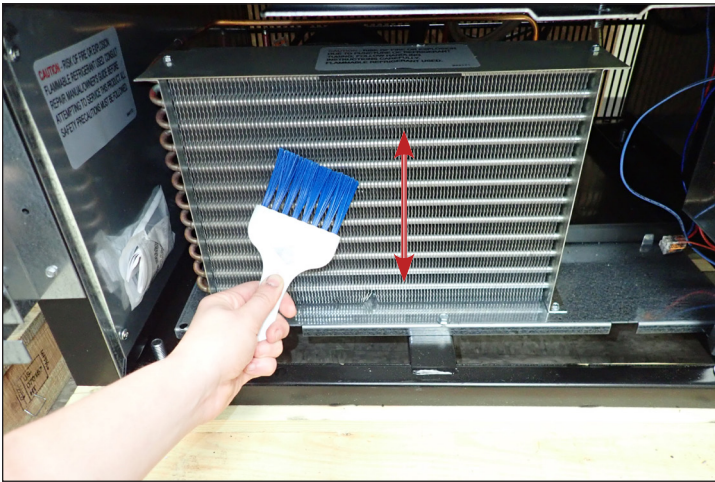
#### Procedura

1. Scollegare l'apparecchio dall'alimentazione elettrica.
2. Rimuovere la griglia a persiana frontale dall'apparecchio. Vedere figura 1.
3. Con una spazzola a setole rigide, pulire accuratamente lo sporco accumulato sulle spire della serpentina del condensatore anteriore. Vedere figura 2.
4. Dopo avere rimosso lo sporco dalla superficie della serpentina, usare una torcia per verificare che si possa vedere attraverso la serpentina e osservare la pala della ventola del condensatore che gira. Vedere figura 3.  
  
In condizioni di buona visibilità, reinstallare la griglia a persiana griglia, collegare l'apparecchio all'alimentazione elettrica e verificarne il funzionamento. Se ancora la visione non è chiara e permane dello sporco, procedere al punto 5.
5. Soffiare delicatamente aria compressa o CO<sub>2</sub> attraverso la serpentina finché non è pulita.
6. Aspirare con cura lo sporco intorno e dietro l'area dell'unità di condensazione.
7. Reinstallare la griglia a persiana, collegare l'alimentazione elettrica all'apparecchio e verificarne il funzionamento.

## Manutenzione ordinaria e straordinaria (cont.)



**Fig. 1.** Posizione della vite della griglia anteriore. Rimuovere con cautela la griglia.



**Fig. 2.** Non spazzolare mai le spire della serpentina.



**Fig. 3.** Verificare che tutti i blocchi siano stati rimossi.



### Informazioni aggiuntive

In caso di domande, si prega di contattare il servizio di assistenza locale di TRUE Manufacturing. Vedere il frontespizio per i luoghi e le informazioni di contatto.

- **NON** posizionare materiali filtrante di fronte alla serpentina del condensatore.

## Manutenzione ordinaria e straordinaria (cont.)

### Cura & pulizia della superficie generale

⚠ <b>AVVERTENZA!</b>	
 	<p><b>Rischio di scossa elettrica o incendio!</b></p> <p><b>NON</b> pulire l'apparecchio con un'idropulitrice o un tubo flessibile.</p>
	<p><b>Superficie scivolosa!</b> L'umidità causata da operazioni di drenaggio improprie può portare a superfici scivolose nelle vicinanze dell'apparecchio. È responsabilità dell'utente avvertirne immediatamente i propri ospiti e asciugare la superficie scivolosa. Qualsiasi area con superficie bagnata deve essere indicata dalla segnaletica di pavimento bagnato.</p>
 	<p><b>Il proprietario dell'apparecchio si assume la responsabilità</b> di eseguire una valutazione dei pericoli e dei dispositivi di protezione individuale (DPI) al fine di garantire una protezione adeguata durante le operazioni di manutenzione e pulizia.</p> <p><b>Utilizzare strumenti appropriati</b>, attrezzature di sicurezza e DPI durante l'installazione e la manutenzione.</p>

#### Guarnizioni

- Pulire le guarnizioni con acqua calda saponata.
- **NON** utilizzare strumenti taglienti o coltelli per disimballare una guarnizione.
- Evitare detergenti aggressivi.

#### Parte interna

- Pulire le superfici interne applicando una soluzione delicata di acqua e bicarbonato di sodio per aiutare a ridurre gli odori; **NON** utilizzare detergenti aggressivi o abrasivi.
- Per i componenti in plastica o rivestiti da polvere, utilizzare acqua calda saponata per pulire **NON** usare detergenti per acciaio o solventi simili.

#### Parte esterna

- Per i componenti in plastica o rivestiti da polvere, utilizzare acqua calda saponata per pulire **NON** usare detergenti per acciaio o solventi simili.
- **NON** pulire l'acciaio inossidabile con lane di acciaio o prodotti abrasivi. **NON** utilizzare detergenti o sgrassanti contenenti cloruri o fosfati. Consultare il manuale specifico per modello per maggiori informazioni.

## Manutenzione ordinaria e straordinaria (cont.)

### Cura e pulizia dell'acciaio inossidabile

#### AZIONI DELL'UTENTE



**NON** utilizzare alcun tipo di lana di acciaio, prodotti abrasivi o a base di cloro per pulire le superfici in acciaio inossidabile.

#### Antagonisti dell'acciaio inossidabile

Ci sono fondamentalmente tre cose che possono distruggere la passivazione dell'acciaio inox e consentire la formazione di tracce di corrosione.

- Graffi dovuti a spazzole metalliche, raschietti, spugnette in acciaio e altri oggetti sono solo alcuni esempi di utensili che possono avere un effetto abrasivo sulla superficie dell'acciaio.
- I depositi sulle superfici in acciaio inossidabile possono lasciare delle macchie. A seconda della zona in cui si vive l'acqua può essere dura o dolce. L'acqua con un elevato grado di durezza può lasciare delle macchie. L'acqua dura riscaldata può lasciare dei depositi se lasciata ristagnare troppo a lungo. Questi depositi possono provocare la distruzione dello strato di passivazione e causare la comparsa di ruggine sull'acciaio inossidabile. Tutti i depositi lasciati dalle preparazioni alimentari o da attività di servizio devono essere rimossi il prima possibile.
- Cloruri che sono presenti nel sale da cucina, nel cibo e nell'acqua, così come nei detergenti domestici e industriali. Questi sono i peggiori tipi di cloruri da usare sull'acciaio inossidabile.

#### Pulizia e ripristino dell'acciaio inossidabile

I detergenti per acciaio inossidabile non devono contenere fosfati, cloro, cloruro e ammoniaca.

True offre detergenti e lucidanti ecologici consultabili sul nostro True Store al link [store.trueresidential.com/products/stainless-steel-clean-polish-kit](https://store.trueresidential.com/products/stainless-steel-clean-polish-kit).

#### Apparecchio e hardware verniciati su misura

Per porte e altre superfici verniciate, utilizzare una soluzione delicata di sapone e acqua con un panno morbido in microfibra.

## Manutenzione ordinaria e straordinaria (cont.)

### 8 consigli per aiutare a prevenire la ruggine sull'acciaio inossidabile

#### Mantenere la pulizia della propria attrezzatura

Evitare la formazione di macchie ostinate pulendo frequentemente. Utilizzare detergenti di potenza consigliata (alcalini clorurati oppure senza cloruri).

#### Utilizzare strumenti di pulizia corretti

Utilizzare strumenti non abrasivi quando si puliscono prodotti in acciaio inossidabile. Lo strato di passivazione dell'acciaio inossidabile non è danneggiato da panni soffici e spugnette abrasive in plastica.

#### Pulire lungo le linee lucidatura

Le linee di lucidatura ("grani") sono visibili su alcuni acciai inossidabili. Strofinare sempre parallelamente alle linee di lucidatura, qualora visibili. Se non si riescono a vedere i grani di lucidatura utilizzare sempre una spugnetta abrasiva in plastica o un panno soffice.

#### Utilizzare detergenti alcalini, alcalini clorurati o privi di cloruri

Mentre molti detergenti tradizionali sono carichi di cloruri, l'industria sta offrendo una scelta sempre più ampia di detergenti privi di cloruri. Se non siete sicuri del contenuto in cloruri del vostro detergente, contattate il fornitore del detergente. Se vi dicono che il detergente che state utilizzando contiene cloruri, chiedete se possono offrirvi un'alternativa. Evitare detergenti che contengono sali quaternari di ammonio, poiché possono attaccare l'acciaio inossidabile, causando corrosione alveolare (pitting) e ruggine.

#### Risciacquo

Se si usano detergenti clorurati si deve risciacquare e asciugare strofinando immediatamente. Si consiglia di pulire gli agenti detergenti e l'acqua stagnante il prima possibile. Consentire all'attrezzatura in acciaio inossidabile di asciugarsi all'aria. L'ossigeno contribuisce a mantenere la pellicola di passivazione sull'acciaio inossidabile.

#### Non usare mai l'acido cloridrico (acido muriatico) sull'acciaio inossidabile

Anche diluito, l'acido cloridrico può causare corrosione, vaiolatura e incrinature per corrosione da sollecitazione dell'acciaio inossidabile.

#### Trattamento con acqua

Per ridurre i depositi, cercare di addolcire l'acqua dura, per quanto possibile. L'installazione di alcuni filtri può rimuovere elementi corrosivi e dannosi. La presenza di sali in un addolcente per acqua correttamente conservato può anche avere effetti benefici. Contattare uno specialista di trattamenti se non si è sicuri che il trattamento cui è sottoposta l'acqua sia corretto.

#### Ripristinare con regolarità e passivare l'acciaio inossidabile

L'acciaio inossidabile ottiene le sue proprietà inossidabili dagli ossidi di cromo protettivi presenti sulla sua superficie. Se questi ossidi vengono rimossi per sfregamento, o per reazione con sostanze chimiche dannose, allora il ferro nell'acciaio è esposto e può iniziare a ossidarsi o ad arrugginire. La passivazione è un processo chimico che rimuove il ferro libero e altri contaminanti dalla superficie dell'acciaio inossidabile, permettendo agli ossidi di cromo protettivi di riformarsi.





[truemfg.com](http://truemfg.com)