



TGO-27-POP01~TSL01



TGO-30-POP01~TSL01

⚠️ WARNUNG!



Lesen Sie dieses Dokument sorgfältig durch, bevor Sie das Gerät installieren, nutzen, warten oder reparieren. Nichtbeachtung kann zum Ausfall des Geräts, zu Sachschäden, schweren Verletzungen oder zum Tod führen. Geräteausfälle Verletzungen oder Sachschäden, die auf eine unsachgemäße Installation zurückzuführen sind, sind von der Garantie nicht abgedeckt.



📖 BENUTZERAKTION!

TRUE verfolgt Ihre Gerätehistorie anhand der Seriennummer. Notieren Sie sich die vollständige Modellbezeichnung und die Seriennummer Ihres Geräts, um sie im Bedarfsfall schnell zur Hand zu haben. Die entsprechenden Informationen finden Sie auf dem Typenschild. Die Position des Typenschildes variiert je nach Gerät.

Modellname:

Seriennummer:

True Manufacturing Co., Inc.

2001 East Terra Lane • O'Fallon, Missouri 63366-4434, USA
+1 (636) 240-2400 • FAX: +1 (636)-272-2408

FAX international: +1 (636)-272-7546 • +1 (800)-325-6152

Teileservice: +1 (800)-424-TRUE (424-8783)
FAX Teileservice: +1 (636)-272-9471



INSTALLATIONSANLEITUNG

TGO-POP01~TSL01

Übersetzung der Originalanleitung

Nordamerika – Kanada und Karibik

Fragen zur Garantie – Telefon: +1 855-878-9277
Fragen zur Garantie – Fax: +1 636-980-8510
Fragen zur Garantie – E-Mail: warrantyinquiries@truemfg.com
Technische Fragen – Telefon: +1 855-372-1368
Technische Fragen – E-Mail: service@truemfg.com
Montag bis Freitag 7:00-18:00 Uhr CST,
Samstag 8:00-12:00 Uhr

Mexiko

Telefon: +52 555-804-6343/44
service-mexicocity@truemfg.com
Mo-Fr 9:00-17:30 Uhr

Lateinamerika

Telefon: +52 555-804-6343/44
servicelatam@truemfg.com
Mo-Fr 9:00-17:30 Uhr

**Vereinigtes Königreich, Irland,
Nahe Osten, Afrika & Indien**

Telefon: +44 (0) 800-783-2049
Service-emea@truemfg.com
Mo-Fr 8:30-17:00 Uhr

Australien

Telefon: +61 2-9618-9999
service-aus@truemfg.com
Mo-Fr 8:30-17:00 Uhr

**Europäische Union und Gemeinschaft
Unabhängiger Staaten**

Telefon: + 41 61 563 0705
service-emea@truemfg.com
Mo-Fr 8:00-17:00 Uhr



VIELEN DANK

FÜR IHREN KAUF

Gratulation!

Der Hauptzweck dieses Dokuments ist die Unterstützung bei der Installation, Wartung und Instandhaltung Ihres TRUE-Geräts. Das vorliegende Dokument enthält wichtige Informationen zu Sicherheit, Betrieb, Wartung und Instandhaltung. Werfen Sie dieses Dokument **NICHT** weg. TRUE ist ausschließlich der Hersteller des Geräts. Wenn Sie Hilfe bei der Suche nach einem qualifizierten Techniker benötigen, besuchen Sie bitte unsere Serviceanbieter-Suche unter truemfg.com/support/service-locator/.

! HINWEIS!



Ihr Gerät stimmt möglicherweise nicht genau mit den Abbildungen in dieser Anleitung überein.

Inhalt

Vorwort

Definitionen von Signalwörtern und Symbolen 3

Wichtige Sicherheitshinweise

Grundlegende Sicherheits- und Betriebshinweise 4
 Bedienung der Notentriegelungs-Zugschnur 5
 Warnung vor Verletzungen 6
 Warnhinweise zur Geräteentsorgung 7
 Warnhinweise zum Kohlenwasserstoff-Kältemittel 7
 Warnhinweise zur elektrischen Sicherheit 8

Über Ihr Gerät und Installationsanforderungen

Gerätespezifikationen 10
 Einzuhaltende Abstände 11
 Elektrische Anforderungen 12
 Elektrische Installation und Sicherheit 12
 Hinweise zur Verdrahtung (nur 115 V) 13

Installation und Inbetriebnahme

Auspacken 14
 Aufstellungsort 16
 Montage von Nivellierschrauben, Nivellierfüßen oder Lenkrollen 16
 Nivellieren des Geräts 18
 Abdichten des Geräts zum Fußboden 18
 Installation der Einschubböden 19
 Notstrombatterien 20

Betrieb des Geräts

Inbetriebnahme 22
 Anordnung von Temperaturregelung und Lichtschalter 23
 Allgemeiner Bedienablauf 24
 Health Safety Timer (HST) 25

Elektronische Temperatursteuerung

Erläuterung der Anzeige-Codes 26
 Verriegeln/Entriegeln der Steuerung 27
 Ausschalten/Einschalten der Steuerung 27
 Verriegeln/Entriegeln der Tür – Tastenkombination 28
 Verriegeln/Entriegeln der Tür – Passworteingabe 28
 Aktivierung der Beladungs- und Wartungsverzögerung 29
 Test der Sicherheitsverriegelung 29
 Deaktivieren des Sicherheitsalarms oder der Beladungs- und Wartungsverzögerung 30
 Deaktivieren des Alarms bei geöffneter Tür 30
 Ändern des Sollwerts 31
 Manuelles Abtauen 31
 Ändern der Abtauintervalle 32
 Umstellen der Temperaturanzeige 32
 Anzeigen der Fühlertemperatur 33

Wartung und Instandhaltung

Austauschen von Komponenten 35
 Wartungsempfehlungen 36
 Reinigen des Verflüssigerregisters 38
 Reinigung und Pflege von Oberflächen 40
 Reinigung und Pflege der Edelstahlteile 41
 8 Tipps zur Rostvermeidung auf Edelstahl 42

Garantie

Informationen zur Garantie 43

Vorwort

Die Warnungen, Richtlinien und Empfehlungen in diesem Dokument sollen Schäden am Gerät, Verletzungen oder Tod verhindern. Bitte lesen Sie alle Warnhinweise, Richtlinien und Empfehlungen sorgfältig durch, bevor Sie fortfahren, um die sichere Verwendung und Wartung Ihres TRUE-Geräts zu gewährleisten.

Definitionen von Signalwörtern und Symbolen

Nachfolgend werden die in diesem Dokument enthaltenen Symbole erklärt. Einige Symbole sind möglicherweise nicht abgebildet.

Definitionen von Signalwörtern	
GEFAHR!	Eine unmittelbare Gefahrensituation, die, wenn sie nicht vermieden wird, zu schweren Verletzungen oder zum Tod führt.
WARNUNG!	Eine potenzielle Gefahrensituation, die, wenn sie nicht vermieden wird, zu schweren Verletzungen oder zum Tod führen kann.
VORSICHT!	Eine potenzielle Gefahrensituation, die, wenn sie nicht vermieden wird, zu leichten oder mittelschweren Verletzungen führen kann; eine unsichere Vorgehensweise.
BENUTZERAKTION!	Hinweis auf erforderliches Eingreifen des Benutzers: Befolgen Sie alle Empfehlungen, um Schäden am Gerät oder Produkt zu vermeiden.
HINWEIS!	Wichtige Informationen, die sich nicht auf Gefahren bzw. das Risiko von Verletzungen beziehen.

Sicherheitssymbole	
	Sicherheitshinweis; weist den Leser auf mögliche Verletzungsgefahren hin. Beachten Sie alle Sicherheitshinweise, die auf dieses Symbol folgen, um mögliche Verletzungen oder Tod zu vermeiden.
	Entflammables Material; Brandgefahr.
	Stromschlaggefahr.
	Kippgefahr; Gefahr durch Umkippen.
	Scharfes Teil; Gefahr von Schnittwunden oder abgetrennten Gliedmaßen.
	Gefahr für die Augen; Gefahr von Augenverletzungen.
	Explosionsgefahr bei unter Druck stehenden Flaschen.
	Gefahr durch rutschige Oberflächen.
	Quetsch- und Schnittgefahr.

Zusätzliche Symbole	
	Warnsymbol für obligatorische Maßnahmen; weist den Leser auf erforderliche oder empfohlene Maßnahmen hin. Befolgen Sie alle Hinweise und Empfehlungen, die auf dieses Symbol folgen, um Schäden am Gerät oder Produkt zu vermeiden.
HINWEIS >	Wichtige Informationen, die sich nicht auf Gefahren bzw. das Risiko von Verletzungen beziehen.
	Lesen Sie die Installationsanleitung durch, bevor Sie das Gerät installieren, in Betrieb nehmen oder Wartungs- und Instandhaltungsmaßnahmen vornehmen.
	Augenschutz tragen.
	Schutzhandschuhe tragen.
	Gasflaschen gegen Umfallen sichern.
	KEINE Verlängerungskabel verwenden.
	KEINE Adapterstecker verwenden.
	NICHT mit dem Hausmüll entsorgen.

Wichtige Sicherheitshinweise

Wichtige Sicherheitshinweise

Grundlegende Sicherheits- und Betriebshinweise

Beachten Sie die folgenden grundlegenden Sicherheitshinweise, um das Risiko von Verletzungen, Stromschlägen, Feuer oder Tod zu verringern.

WARNUNG!





Lesen Sie dieses Dokument sorgfältig durch, bevor Sie das Gerät installieren, nutzen, warten oder reparieren. Nichtbeachtung kann zum Ausfall des Geräts, zu Sachschäden, schweren Verletzungen, oder zum Tod führen. Geräteausfälle, Verletzungen oder Sachschäden, die auf eine unsachgemäße Installation zurückzuführen sind, sind von der Garantie nicht abgedeckt.

- Wenn das Gerät nicht gemäß den Angaben in diesem Dokument installiert, genutzt und gewartet wird, wirkt sich dies negativ auf die Sicherheit, die Leistung, die Lebensdauer der Komponenten und die Garantieabdeckung des Geräts aus.
- Das Gerät muss in Übereinstimmung mit allen geltenden Gesetzen, Vorschriften und Bestimmungen installiert werden.
- Der Hersteller kann nicht für Verletzungen oder Schäden haftbar gemacht werden, die durch unsachgemäßen, falschen und unangemessenen Gebrauch entstehen.
- Das Gerät darf ohne Einweisung und Aufsicht nicht von Personen (einschließlich Kindern) mit eingeschränkten physischen, sensorischen oder geistigen Fähigkeiten oder einem Mangel an Erfahrung und Wissen genutzt, gereinigt oder gewartet werden.
- Installieren oder betreiben Sie **KEINE** Geräte, die unsachgemäß verwendet, missbraucht, vernachlässigt, beschädigt oder abweichend von den Originalspezifikationen verändert wurden.
- Das Gerät darf **NICHT** modifiziert oder verändert werden. Unsachgemäße Veränderungen können zu Stromschlag, Verletzungen, Feuer oder Tod führen.
- Verwenden Sie **KEINE** elektrischen Geräte in den Lebensmittelkühlfächern, es sei denn, sie sind explizit vom Hersteller freigegeben.
- Der Eigentümer des Geräts ist für die Durchführung einer Gefährdungsbeurteilung der persönlichen Schutzausrüstung (PSA) und für die Gewährleistung eines angemessenen Schutzes bei Wartungs- und Reinigungsarbeiten verantwortlich.
- Verwenden Sie bei der Installation und Wartung geeignete Werkzeuge, Sicherheitsausrüstung und PSA.
- Das Gerät darf nur für den in diesem Dokument beschriebenen Bestimmungszweck verwendet werden. Nichtbeachtung kann zu Geräteschäden, Verletzungen oder Tod führen.
- Eine Überlastung, unsachgemäße Installation oder Beladung der Einschubböden kann zu deren Versagen führen (und den Betrieb des Geräts beeinträchtigen), was wiederum Schäden am Gerät, am Produkt oder Verletzungen nach sich ziehen kann.
- Halten Sie die Umgebung des Geräts sauber, damit das Gerät nicht durch Verunreinigungen oder Ungeziefer beschädigt wird.

Wichtige Sicherheitshinweise (Forts.)

Bedienung der Notentriegelungs-Zugschnur

⚠️ WARNUNG!	
	<p>Einschlussgefahr. Im Notfall kann die Tür von innen mithilfe einer Zugschnur entriegelt und geöffnet werden. Die Zugschnur für die Notentriegelung befindet an der inneren Seitenwand des Geräts im Bereich eines Aufklebers, der auf die Notentriegelung hinweist. Siehe Abb. 1 und 2.</p> <div style="display: flex; justify-content: space-around; align-items: center; margin-top: 20px;"> <div style="text-align: center;">  <p><small>PART # 202812</small></p> </div> <div style="text-align: center;">  </div> </div> <p>Abb. 1. Aufkleber mit Hinweis auf die Notentriegelung. An der inneren Seitenwand des Geräts.</p> <p>Abb. 2. Position der Zugschnur für die Notentriegelung.</p>








Warnung vor Verletzungen

Installation und Wartung des Geräts dürfen nur von qualifizierten Technikern durchgeführt werden. Wenn Sie Hilfe bei der Suche nach einem qualifizierten Techniker benötigen, besuchen Sie bitte unsere Serviceanbieter-Suche unter truemfg.com/support/service-locator/. TRUE ist ausschließlich der Hersteller des Geräts und ist nicht für die Installation verantwortlich.

⚠️ GEFAHR!	
	<p>Lassen Sie KEINE Kinder mit oder im Gerät spielen. Kinder können eingeklemmt oder verletzt werden.</p>
	<p>Lagern oder verwenden Sie Folgendes NICHT in der Nähe dieses Geräts oder anderer Geräte:</p> <ul style="list-style-type: none"> Benzin oder andere entflammbare Gase und Flüssigkeiten Entflammbare und explosionsgefährdete Stoffe wie Sprühdosen mit einem entzündlichen Treibmittel Andere flüchtige oder entflammbare Stoffe
 	<p>Wenden Sie sich an TRUE Manufacturing, um zu erfahren, wo Kältemittelleitungen und elektrische Leitungen verlaufen, bevor Sie in Innen- oder Außenwände bohren, schneiden oder diese anderweitig perforieren. Nichtbeachtung kann zu Geräteschäden, Verletzungen oder Tod führen.</p>




Wichtige Sicherheitshinweise (Forts.)

Warnung vor Verletzungen (Forts.)

⚠️ WARNUNG!	
	<p>Installation und Wartung des Geräts dürfen nur von qualifizierten Technikern durchgeführt werden.</p> <ul style="list-style-type: none"> • Verwenden Sie bei der Installation und Wartung geeignete Werkzeuge, Sicherheitsausrüstung und persönliche Schutzausrüstung (PSA). • Die kalten Oberflächen im Gefrierfach NICHT mit feuchten oder nassen Händen berühren. Die Haut kann an sehr kalten Oberflächen haften bleiben.
	<p>Dieses Produkt kann Sie Chemikalien aussetzen, z. B. Di-(2-Ethylhexyl)-Phthalat (DEHP), das im US-Bundesstaat Kalifornien dafür bekannt ist, dass es Krebs und angeborene Fehlbildungen verursacht und die Fortpflanzungsfähigkeit beeinträchtigt. Weitere Informationen finden Sie unter p65warnings.ca.gov.</p>
	<p>Rutschige Oberflächen! Feuchtigkeit, die durch unsachgemäße Entleerung entsteht, kann zu rutschigen Oberflächen in der Nähe des Geräts führen. Sie sind verpflichtet, Ihre Kunden sofort über rutschige Oberflächen zu informieren und diese zu trocknen. Nasse Böden müssen mit einem entsprechenden Schild gekennzeichnet werden, das auf die Rutschgefahr hinweist.</p>
	<p>Scharfe Kanten! Gehen Sie beim Bewegen, Installieren, Reinigen, Warten und Instandhalten des Geräts vorsichtig vor, um Schnittverletzungen zu vermeiden. Seien Sie vorsichtig, wenn Sie unter das Gerät greifen oder Metallteile anfassen.</p> <ul style="list-style-type: none"> • Halten Sie Ihre Finger von Quetschkanten fern, z. B. von den Zwischenräumen zwischen Gerätetüren und angrenzenden Geräten. Gehen Sie beim Schließen von Türen umsichtig vor, wenn Kinder in der Nähe sind.
	<p>Kippgefahr! Geräte können beim Auspacken, bei der Installation und beim Bewegen umkippen. Treffen Sie geeignete Sicherheitsvorkehrungen. Die Verwendung von Umkippschutzvorrichtungen kann die Kippgefahr nur verringern, nicht jedoch beseitigen. Erlauben Sie Kindern niemals, auf Schubladen, Türen oder Regale zu klettern oder sich an diese zu hängen.</p>
	<p>Quetsch- und Schnittgefahr! Halten Sie Abstand, wenn Sie das Gerät auspacken, aufstellen, bewegen oder warten.</p>
	<p>Gefahr von Stromschlag oder Verbrennungen! Weitere Informationen finden Sie unter „Warnhinweise zur elektrischen Sicherheit“.</p>

Wichtige Sicherheitshinweise (Forts.)

Warnhinweise zur Geräteentsorgung

⚠ GEFAHR!	
	<p>Einklemmrisiko für Kinder!</p> <p>Kinder können sich in ausrangierten Geräten einklemmen und ersticken. Entsorgen Sie Ihr Gerät niemals, ohne Vorkehrungen zu treffen, die verhindern, dass sich Kinder einklemmen – selbst wenn das Gerät nur für kurze Zeit unbeaufsichtigt ist.</p> <p>Treffen Sie Vorkehrungen gegen das Einklemmen von Kindern:</p> <ul style="list-style-type: none"> Entfernen Sie alle Türen (bzw. Schubladen). Belassen Sie alle Innenschubladen und Böden an ihrem Platz, um das Hineinklettern in das Gerät zu erschweren.
	<p>Brand- oder Explosionsgefahr! Kältemittel und Isolierung sind entflammbar. Das Gerät muss in Übereinstimmung mit allen geltenden Gesetzen, Vorschriften und Bestimmungen entsorgt werden. Beachten Sie alle Sicherheitsvorkehrungen, die beim Umgang mit entflammbarem Kältemittel und entflammbarer Isolierung zu beachten sind.</p>
	<p>Entsorgen Sie Ihr Gerät NICHT mit dem Hausmüll.</p>



Warnhinweise zum Kohlenwasserstoff-Kältemittel

TRUE-Geräte verwenden Kohlenwasserstoff-Kältemittel (R-290/513A/600a). Überprüfen Sie das Typenschild, um das Kältemittel des Geräts zu identifizieren. Die Position des Typenschildes variiert je nach Modell.

⚠ GEFAHR!	
	<p>Brand- oder Explosionsgefahr! Brennbares Kältemittel in Gebrauch.</p> <ul style="list-style-type: none"> Sämtliche Wartungs- und Instandhaltungsarbeiten müssen von einem qualifizierten Techniker durchgeführt werden. Dies dient dazu, die Gefahr von Bränden oder Verletzungen durch falsche Teile oder unsachgemäße Wartung/Instandhaltung zu minimieren. Überprüfen Sie das Typenschild, um das Kältemittel des Geräts zu identifizieren. Die Position des Typenschildes variiert je nach Modell. Beschädigen Sie das Kühlsystem NICHT während des Transports und der Installation. Wenn das Gerät beschädigt ist, vergewissern Sie sich, dass das Kühlsystem intakt ist, bevor Sie fortfahren. Verwenden Sie niemals scharfe Gegenstände oder Werkzeuge, um Vereisungen oder Frost zu entfernen. Benutzen Sie KEINE mechanischen Hilfsmittel, um das Abtauen zu beschleunigen. Das Gerät muss in Übereinstimmung mit allen geltenden Gesetzen, Vorschriften und Bestimmungen entsorgt werden. Beachten Sie alle Sicherheitsvorkehrungen, die beim Umgang mit entflammbarem Kältemittel zu beachten sind. Verwenden Sie KEINE elektrischen Geräte in den Lebensmittelkühlfächern, es sei denn, sie sind explizit vom Hersteller empfohlen.

Wichtige Sicherheitshinweise (Forts.)

Warnhinweise zur elektrischen Sicherheit

⚠️ WARNUNG!



Gefahr von Stromschlag, Verbrennungen oder Feuer!

- Es liegt in der Verantwortung des Gerätebesitzers, sicherzustellen, dass der elektrische Anschluss allen geltenden Vorschriften entspricht. Die Nichteinhaltung dieser Vorschriften kann zu Schäden am Gerät, Feuer, Stromschlägen, Verbrennungen, schweren Verletzungen oder zum Tod führen.
- Bevor Sie Ihr Gerät an die Stromversorgung anschließen, vergewissern Sie sich, dass die Netzspannung und der Stromkreis für das Gerät geeignet sind. Korrigieren Sie eine ungeeignete Netzspannung oder ein unpassendes Stromkreisformat sofort.
- Vergewissern Sie sich vor dem Anschluss des Geräts an die Stromversorgung, dass diese korrekt geerdet ist. Wenn die Stromversorgung nicht geerdet ist, muss dies sofort behoben werden. TRUE empfiehlt, einen qualifizierten Elektriker zu beauftragen, der Ihre Steckdose und Ihren Stromkreis überprüft, um sicherzustellen, dass sie sachgemäß geerdet sind.
- Das Gerät **NICHT** mit einem Hochdruckreiniger oder Schlauch reinigen. Tauchen Sie das Netzkabel **NICHT** in Wasser.
- Wenn Sie eine elektronische Steuerung ausschalten oder die Temperaturregler auf 0 (Aus-Stellung) stellen, werden nicht alle Komponenten stromlos. Fahren Sie erst dann fort, wenn Sie den Netzstecker gezogen oder die Stromversorgung ausgeschaltet haben.
- Das Gerät sollte immer an einen eigenen Stromkreis angeschlossen werden. Dies sorgt für die optimale Leistung und verhindert eine Überlastung der Stromversorgung.
- **Das Originalnetzkabel (OEM) ist mit einer Erdungszinke versehen, um die Gefahr eines Stromschlags zu minimieren.**
 - Entfernen Sie niemals die Erdungszinke vom Netzkabel! Das Gerät muss aus Sicherheitsgründen ordnungsgemäß geerdet werden.
 - **Verwenden Sie niemals Verlängerungskabel!** Als Verlängerungskabel wird jede Komponente bezeichnet, die das Originalnetzkabel beim Anschluss an eine Stromquelle verlängert.
 - **Verwenden Sie niemals Adapterstecker!** Ein Adapterstecker verändert die originale OEM-Steckerkonfiguration beim Anschluss an eine Stromquelle.
- **Verwenden Sie niemals gerissene oder durch Abrieb beschädigte Netzkabel.**
 - Lassen Sie beschädigte Originalnetzkabel sofort von einem qualifizierten Techniker durch OEM-Komponenten ersetzen.
 - Ziehen Sie beim Entfernen des Netzsteckers niemals am Netzkabel. Fassen Sie immer den Stecker an ziehen Sie ihn gerade aus der Steckdose heraus.
 - Achten Sie darauf, dass das Netzkabel beim Bewegen des Geräts nicht überrollt oder beschädigt wird.
 - Verwenden Sie niemals das Netzkabel, um das Bewegen des Geräts zu verhindern. Nutzen Sie stets geeignete Mittel, um das Gerät an seinem Platz zu halten, ohne das Netzkabel zu belasten.
 - Halten Sie das Netzkabel von heißen Oberflächen fern.
 - Lassen Sie das Netzkabel **NICHT** über eine Tischkante oder einen Tresen hängen.
 - Biegen Sie das Netzkabel **NICHT** übermäßig und stellen Sie keine schweren Gegenstände darauf ab.

ⓘ HINWEIS!



TRUE übernimmt keine Garantie für die folgenden Punkte:

- Kompressorausfälle aufgrund einer unzureichenden Eingangsspannung.
- Gerät mit manipulierten Originalnetzkabeln.
- An Adapterstecker oder Verlängerungskabel angeschlossene Geräte.

Weitere Einzelheiten finden Sie in der vollständigen Garantieerklärung von TRUE.

Über Ihr Gerät und Installationsanforderungen

Über Ihr Gerät und Installationsanforderungen

! BENUTZERAKTION!



TRUE ist nicht verantwortlich für Schäden, die während des Transports entstanden sind. Überprüfen Sie das Gerät vor dem Entgegennehmen und der Installation immer sorgfältig auf Transportschäden. Vermerken Sie im Falle einer Beschädigung alle Schäden auf dem Lieferschein, reklamieren Sie diese sofort beim Transportdienstleister und kontaktieren Sie TRUE. **Installieren Sie das Gerät nicht und nehmen Sie es nicht in Betrieb.**

Vielen Dank, dass Sie sich für TRUE Manufacturing entschieden haben, um Ihren Kühlbedarf zu decken. TRUE empfiehlt, Ihr Gerät von einem qualifizierten Techniker und Elektriker installieren zu lassen, um eine korrekte Installation zu gewährleisten. Das Geld für eine professionell ausgeführte Installation ist gut angelegt. Installation und Wartung des Geräts dürfen nur von qualifizierten Technikern durchgeführt werden.

Wenn Sie Hilfe bei der Suche nach einem qualifizierten Techniker benötigen, besuchen Sie bitte unsere Serviceanbieter-Suche unter truemfg.com/support/service-locator/. TRUE ist ausschließlich der Hersteller des Geräts und ist nicht für die Installation verantwortlich.

Der Eigentümer des Geräts ist für die ordnungsgemäße Installation und Wartung, wie in diesem Dokument beschrieben, verantwortlich. Routinemäßige Pflege- und Wartungsarbeiten sind nicht von der TRUE-Garantie abgedeckt.

Gerätespezifikationen

Folgendes sollten Sie über Ihr Gerät wissen:

- Sicherheit des Geräts getestet nach IEC EN 60335-2-89 Klimaklasse 5 [Temperatur 109 °F (43 °C), relative Luftfeuchtigkeit 40 %].
- Sicherheit des Geräts getestet nach EN 23953-2:2015 Klimaklasse 3 [Temperatur 77 °F (25 °C), relative Luftfeuchtigkeit 55 %].
- Das Gerät ist nicht für die Lagerung und/oder Auslage von potenziell gefährlichen Lebensmitteln geeignet, wenn die Temperaturregelung auf über 41 °F (5 °C) eingestellt ist.
- Das Gerät ist nicht für Bereiche geeignet, in denen Hochdruckreiniger oder Wasserschläuche verwendet werden.
- Schließen Sie das Gerät immer an einen eigenen Stromkreis an!
- Verwenden Sie **KEINE** Verlängerungskabel oder Adapterstecker.
- Bevor Sie Ihr Gerät an die Stromversorgung anschließen, überprüfen Sie, ob die Eingangsspannung ($\pm 5\%$) und die Stromstärke mit den Angaben auf dem Typenschild des Geräts übereinstimmen. Korrigieren Sie unzulässige Eingangsspannungen oder Stromstärken sofort. Die Position des Typenschilds variiert je nach Modell.
- Vergewissern Sie sich vor dem Anschluss des Geräts an die Stromversorgung, dass diese korrekt geerdet ist. Wenn die Stromversorgung nicht geerdet ist, muss dies sofort behoben werden.
- Stellen Sie sicher, dass der Standort rundum ausreichend Abstand und einen ausreichenden Luftstrom für das Gerät bietet. Siehe „Abstände“ (Seite 11).
- Lesen und befolgen Sie alle Warnhinweise und Wartungsanweisungen. Andernfalls kann es zu Schäden kommen und die Garantie für Ihr Gerät erlischt.

Über Ihr Gerät und Installationsanforderungen (Forts.)

Abstände

! HINWEIS!



Bei unzureichender Belüftung verfällt die Garantie.

Vergewissern Sie sich, dass Ihr Gerats die erforderlichen Umgebungsabstande fur eine ausreichende Beluftung aufweist. Halten Sie alle Luftungsoffnungen im Gerategehause oder in der Konstruktion, in der das Gerat untergebracht ist, frei von Hindernissen.

MODELL	OBEN	SEITEN	RUCKSEITE
TGO-Gefrierschrank	12" Offen (304,8 mm)	0" (0 mm)	3" (76,2 mm)
TGO-Kuhlschrank	0" (0 mm)	0" (0 mm)	1" (25,4 mm)

Über Ihr Gerät und Installationsanforderungen (Forts.)

Elektrische Anforderungen

! BENUTZERAKTION!



Eine Kopie des Schaltplans finden Sie mit unserer Seriennummernsuche unter truemfg.com/support/serial-number-lookup.

Übersicht Leiterquerschnitte (115 V)

115 Volt	Entfernung in Fuß zum Verteiler											
Amp.	20	30	40	50	60	70	80	90	100	120	140	160
2	14	14	14	14	14	14	14	14	14	14	14	14
3	14	14	14	14	14	14	14	14	14	14	14	12
4	14	14	14	14	14	14	14	14	14	12	12	12
5	14	14	14	14	14	14	14	12	12	12	10	10
6	14	14	14	14	14	14	12	12	12	10	10	10
7	14	14	14	14	14	12	12	12	10	10	10	8
8	14	14	14	14	12	12	12	10	10	10	8	8
9	14	14	14	12	12	12	10	10	10	8	8	8
10	14	14	14	12	12	10	10	10	10	8	8	8
12	14	14	12	12	10	10	10	8	8	8	8	6
14	12	12	12	10	10	10	8	8	8	6	6	6
16	12	12	12	10	10	8	8	8	8	6	6	6
18	12	12	10	10	8	8	8	8	8	8	8	5
20	12	12	10	10	8	8	8	6	6	6	5	5
25	10	10	10	8	8	6	6	6	6	5	4	4
30	10	10	8	8	6	6	6	6	5	4	4	3

Übersicht Leiterquerschnitte (230 V)

230 Volt	Entfernung in Fuß zum Verteiler											
Amp.	20	30	40	50	60	70	80	90	100	120	140	160
5	14	14	14	14	14	14	14	14	14	14	14	14
6	14	14	14	14	14	14	14	14	14	14	14	12
7	14	14	14	14	14	14	14	14	14	14	12	12
8	14	14	14	14	14	14	14	14	14	12	12	12
9	14	14	14	14	14	14	14	14	14	12	12	10
10	14	14	14	14	14	14	14	12	12	12	10	10
12	14	14	14	14	14	14	12	12	12	10	10	10
14	12	12	12	12	12	12	12	12	10	10	10	8
16	12	12	12	12	12	12	12	10	10	10	8	8
18	12	12	12	12	12	12	10	10	10	8	8	8
20	12	12	12	12	10	10	10	10	10	8	8	8
25	10	10	10	10	10	10	10	10	8	8	6	6
30	10	10	10	10	10	10	8	8	8	6	6	6

Elektrische Installation & Sicherheit

NEMA-Stecker-Konfigurationen

BETRIEB NUR BEI 60 HZ!

TRUE verwendet den dargestellten Typ NEMA-Stecker. Wenn **KEINE** passende Steckdose vorhanden ist, lassen Sie einen qualifizierten Elektriker eine entsprechende Stromquelle installieren.


 115/60/1
NEMA-5-15R

 115/208-230/1
NEMA-14-20R

 115/60/1
NEMA-5-20R

 208-230/60/1
NEMA-6-15R

Nur internationale (IEC)-Stecker

Geräte für den internationalen Markt werden möglicherweise mit einem Netzkabel geliefert, das zunächst installiert werden muss. Installieren Sie dieses Kabel, bevor Sie das Gerät an eine Stromquelle anschließen.

HINWEIS Internationale Steckerkonfigurationen unterscheiden sich je nach Spannung und Land.

Installation

Stecken Sie das Netzkabel vollständig in die Anschlussbuchse des Geräts ein, bis es einrastet. Siehe Abb. 1.

Ausbau

Drücken Sie die rote Taste. Siehe Abb. 2.

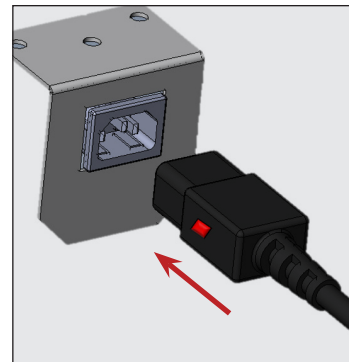


Abb. 1. Das Netzkabel vollständig in die dafür vorgesehene Steckdose stecken.

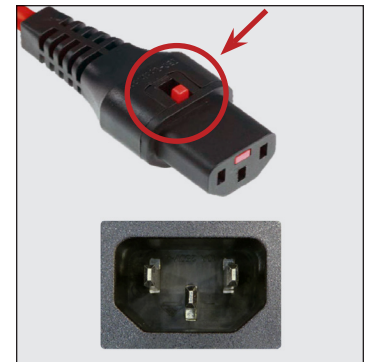


Abb. 2. Den roten Knopf drücken, um den Stecker zu entfernen.

Über Ihr Gerät und Installationsanforderungen (Forts.)

Hinweise zur Verdrahtung (nur 115 V)

⚠️ WARNUNG!



Gefahr durch Stromschlag oder Verbrennungen!
Das Netzkabel vom Gerät trennen oder die Stromversorgung ausschalten. Dann fortfahren.

📌 BENUTZERAKTION!



Der Kunde ist dafür verantwortlich, dass die Verkabelung zum Anschluss an eine Netzsteckdose allen vor Ort geltenden Bestimmungen entspricht.

TRUE empfiehlt, **einen zugelassenen Elektriker** mit dieser Umrüstung zu beauftragen.

📌 HINWEIS!



Ein Netzkabel-Umrüstset zur Anpassung der Verdrahtung an den aktuellen Gerätestandort ist erhältlich.

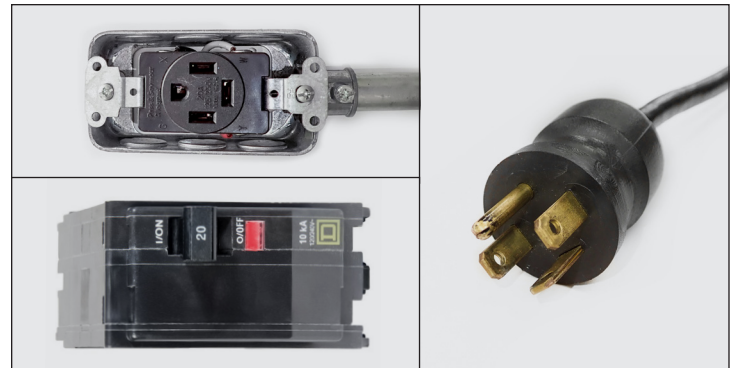


Abb. 1. 4-Leiter-Konfiguration und 4-poliger Stecker NEMA 14-20P/20R.

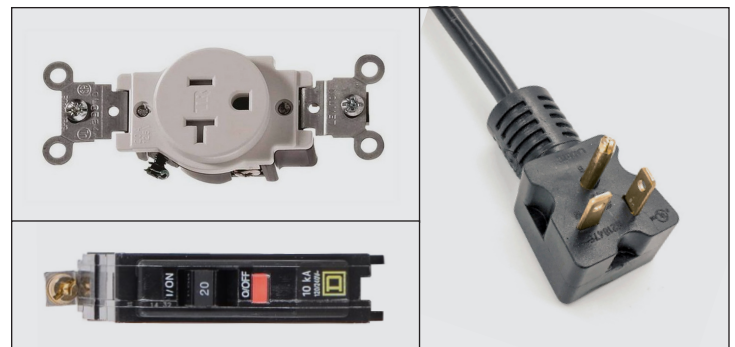


Abb. 2. 3-Leiter-Konfiguration und 3-poliger Stecker NEMA 5-20P/20R.

Die nachstehenden Anweisungen befolgen, um Ihr TRUE Gerät von 4-Leiter-Verdrahtung mit 4-poligem Stecker (NEMA 14-20P, siehe Komponenten in Abb. 1) auf 3-Leiter-Verdrahtung mit 3-poligem Stecker (NEMA 5-20P, siehe Komponenten in Abb. 2) umzurüsten.

Wechsel der Anschlusskonfiguration

Steckerbuchse

1. Den Schutzschalter ausschalten.
2. Die vorhandene Steckerbuchse abtrennen.
3. Den roten Draht mit einer Hülse sichern.
4. Den schwarzen, den weißen und den grünen Leiter gemäß den Anweisungen an der 3-poligen Steckerbuchse (NEMA 5-20P) anschließen.

Schutzschalterfeld

1. Den vorhandenen zweipoligen Schutzschalter abtrennen und entfernen.
2. Einen einpoligen Schutzschalter einbauen.
3. Den schwarzen Leiter am neuen Schutzschalter anschließen.
4. Den roten Draht mit einer Hülse sichern.
5. Den Schutzschalter einschalten.

Installation und Inbetriebnahme

Installation und Inbetriebnahme

⚠️ WARNUNG!

 	<p>Der Eigentümer des Geräts ist verantwortlich für die Durchführung einer Gefährdungsbeurteilung für die persönlichen Schutzausrüstung (PSA) und für die Gewährleistung eines angemessenen Schutzes bei Wartungs- und Reinigungsarbeiten.</p> <p>Verwenden Sie bei der Installation und Wartung geeignete Werkzeuge, Sicherheitsausrüstung und PSA.</p>
	<p>Scharfe Kanten! Gehen Sie beim Bewegen, Installieren, Reinigen, Warten und Instandhalten des Geräts vorsichtig vor, um Schnittverletzungen zu vermeiden. Seien Sie vorsichtig, wenn Sie unter das Gerät greifen oder Metallteile anfassen. Halten Sie Ihre Finger von Quetschkanten fern, z. B. von den Zwischenräumen zwischen Gerätetüren und angrenzenden Geräten. Gehen Sie beim Schließen von Türen umsichtig vor, wenn Kinder in der Nähe sind.</p>
	<p>Gefahr von Stromschlag oder Verbrennungen! Wenn Sie eine elektronische Steuerung ausschalten oder die Temperaturregler auf 0 (Aus-Stellung) stellen, werden nicht alle Komponenten stromlos. Fahren Sie erst dann fort, wenn Sie den Netzstecker gezogen oder die Stromversorgung ausgeschaltet haben.</p>
	<p>Kippgefahr! Geräte können beim Auspacken, bei der Installation und beim Bewegen umkippen. Treffen Sie geeignete Sicherheitsvorkehrungen. Die Verwendung von Umkippschutzvorrichtungen kann die Kippgefahr nur verringern, nicht jedoch beseitigen. Erlauben Sie Kindern niemals, auf Schubladen, Türen oder Regale zu klettern oder sich an diese zu hängen.</p>
	<p>Quetsch- und Schnittgefahr! Halten Sie Abstand, wenn Sie das Gerät auspacken, aufstellen, bewegen oder warten.</p>

Auspacken

ⓘ BENUTZERAKTION!

	<ul style="list-style-type: none"> • Vermerken Sie im Falle einer Beschädigung alle Schäden auf dem Lieferschein, reklamieren Sie diese sofort beim Transportdienstleister und kontaktieren Sie TRUE. Installieren Sie das Gerät NICHT und nehmen Sie es NICHT in Betrieb. • Wenn das Gerät auf dem Rücken oder auf der Seite gelegen hat, lassen Sie es doppelt so lange aufrecht stehen, wie es gelegen hat (bis zu vier (4) Stunden), bevor Sie das Gerät an eine Stromquelle anschließen. Wenn diese Zeit vier (4) Stunden überschreitet, lassen Sie das Gerät 24 Stunden lang aufrecht stehen, bevor Sie es einschalten.
--	--

ⓘ HINWEIS!

	<p>Schlüssel für Geräte mit Türschloss befinden sich im Garantiepaket.</p>
--	--

Benötigtes Werkzeug

Zu den erforderlichen Werkzeugen gehören u. a. die folgenden:

- Verstellbarer Schraubenschlüssel
- Kreuzschlitzschraubendreher

Installation und Inbetriebnahme (Forts.)

Vorgehensweise

1. Außenverpackung entfernen (Karton und Luftpolsterfolie oder Styropor-Ecken und Kunststoffolie). Siehe Abb. 1. Auf verborgene Schäden überprüfen. **Auch hier gilt: Bei Feststellung eines Schadens bitte umgehend eine Schadensmeldung beim Transportunternehmen einreichen.**

HINWEIS > Die Transportsicherungen (Schwenktüren aus Glas; Abb. 2) **NICHT** entfernen, bevor das Gerät an seinem endgültigen Standort aufgestellt wurde. **Nicht entsorgen;** beim nächsten Transport des Geräts werden die Transportsicherungen wieder gebraucht.

2. Entfernen Sie mit einem verstellbaren Schraubenschlüssel alle Transportschrauben, mit denen die Holzpalette an der Unterseite des Geräts befestigt ist. Siehe Abb. 3.

HINWEIS > Bringen Sie das Gerät so nah wie möglich an den endgültigen Standort, bevor Sie die Holzpalette entfernen. Bei einigen Modellen muss ggf. das vordere und/oder hintere Gitter/die Abdeckung entfernt werden, um an die Transportschrauben zu gelangen.

3. Wenn die Nivellierfüße oder Lenkrollen **nicht verwendet** werden, heben Sie das Gerät von der Holzpalette und legen Sie diese beiseite.

HINWEIS > Das Gerät beim Heben **NICHT** an der Arbeitsplatte, den Türen, Schubladen oder Gittern festhalten. Wenn Nivellierfüße oder Rollen **verwendet werden**, dann das Gerät auf der Palette drehen (siehe Abb. 4) und die Montageanleitung auf Seite 17 beachten.

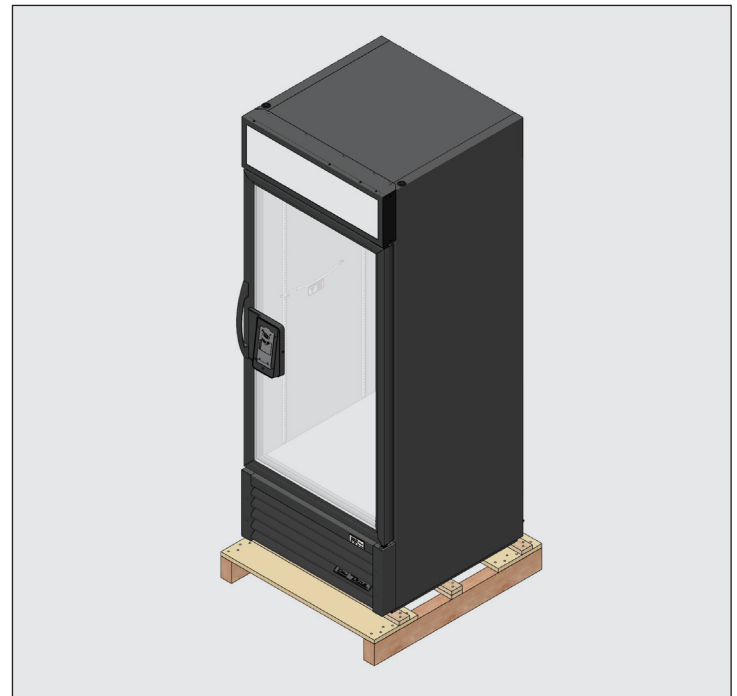


Abb. 1. Entfernen der Außenverpackung.



Abb. 2. Die Transportsicherung bei Schwenktüren aus Glas entfernen, sofern vorhanden. Die Sicherungen nicht wegwerfen.

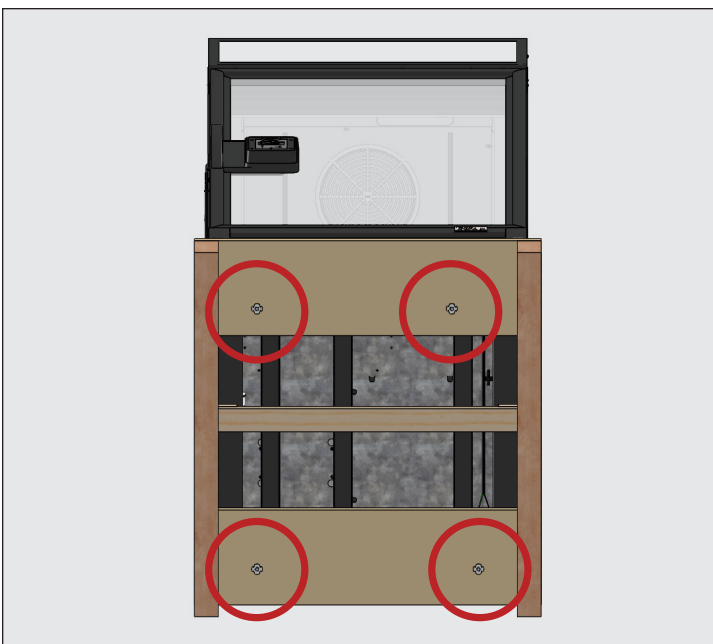


Abb. 3. Transportschrauben.



Abb. 4. Beim Anheben des Geräts nicht an den Arbeitsplatten, Türen/Schubladen oder Gittern anfassen.

Installation und Inbetriebnahme (Forts.)

Aufstellungsort

- Stellen Sie sicher, dass sich die Ablaufschläuche in der Schale befinden.
- Stecker und Kabel aus dem unteren hinteren Teil des Geräts führen (**NICHT** einstecken).
- Das Gerät sollte so nah an der Stromversorgung stehen, dass keine Verlängerungskabel erforderlich sind.

Montage von Nivellierschrauben, Nivellierfüßen oder Lenkrollen

⚠️ WARNUNG!



Kippgefahr! Vergewissern Sie sich **IMMER**, dass die mittleren Nivellierschrauben nach dem Nivellieren des Geräts vollständigen Bodenkontakt haben.

Zum Nivellieren des Geräts sind Nivellierfüße vorgesehen. Die höhenverstellbaren Füße sorgen für 6" (152 mm) Freiraum unter dem Gerät. Lenkrollen sorgen für die Mobilität des Geräts.

Benötigtes Werkzeug

Zu den erforderlichen Werkzeugen gehören u. a. die folgenden:

- Verstellbarer Schraubenschlüssel

Vorgehensweise – Nivellierschrauben

Wenn werksseitig keine Nivellierschrauben installiert sind, können Sie die Nivellierschrauben in die Gewindebohrungen der Rahmenschiene oder des Gerätebodens einschrauben, wenn Sie Zugang zur Unterseite des Geräts haben. Siehe Abb. 1–3.

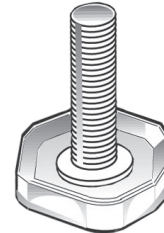


Abb. 1. Nivellierschraube.

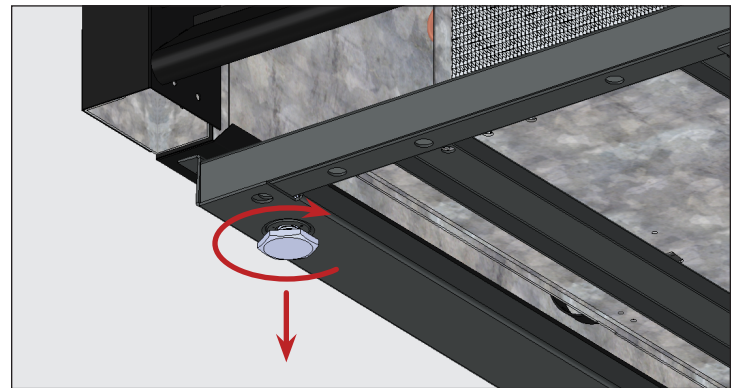


Abb. 2. Zum Absenken die Nivellierschrauben im Uhrzeigersinn drehen.

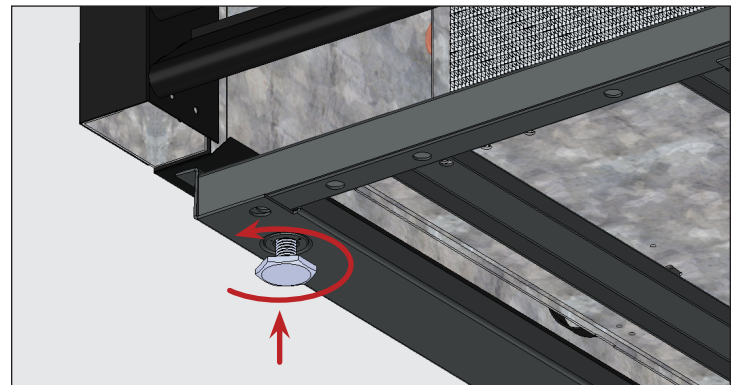


Abb. 3. Zum Anheben die Nivellierschrauben gegen den Uhrzeigersinn drehen.

Installation und Inbetriebnahme (Forts.)

Vorgehensweise – Nivellierfüße 6" (152 mm)

1. Kippen Sie das Gerät vorsichtig, um die Unterseite erreichen zu können.
2. Sofern vorhanden, entfernen Sie die Nivellierschrauben.
3. Schrauben Sie die Nivellierfüße in die Rahmenschiene oder den Geräteboden. Siehe Abb. 4 und 5.
4. Kontrollieren Sie, ob das Gerät eben steht. Siehe „Nivellieren des Geräts“ (S. 18).
5. Falls das Gerät nicht waagrecht ist, heben das untere Ende des Geräts vorsichtig anheben und abstützen. Dann den unteren Schaft des Nivellierfußes mit einem verstellbaren Schraubenschlüssel hinein- oder herausdrehen und das Gerät so nivellieren und stützen. Siehe Abb. 4 und Abb. 6.

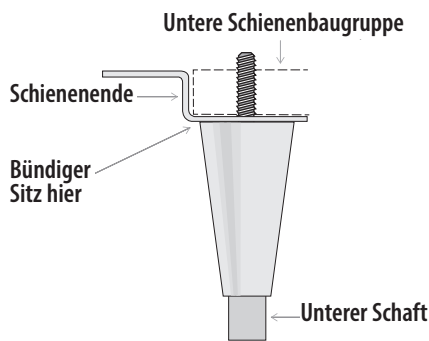


Abb. 4. Schemazeichnung eines Nivellierfußes

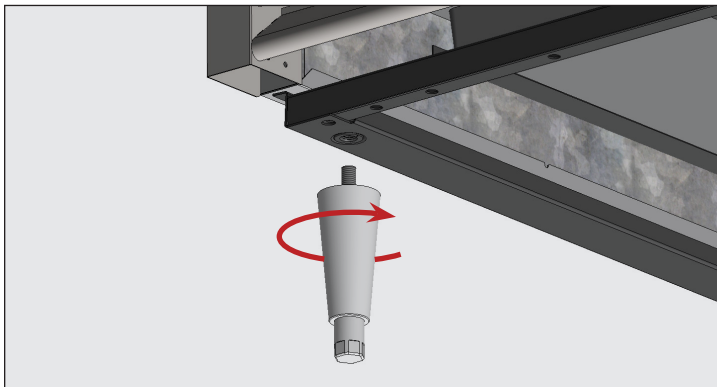


Abb. 5. Schrauben Sie die Nivellierfüße in die Gewindebohrungen.

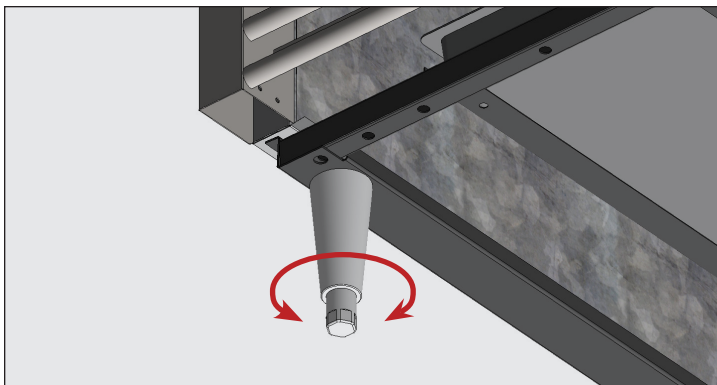


Abb. 6. Drehen Sie zum Nivellieren des Geräts den unteren Schaft.

Vorgehensweise – Lenkrollen

! BENUTZERAKTION!

	Lenkrollen mit Feststellern an der Vorderseite montieren.
--	---

1. Kippen Sie das Gerät vorsichtig, um die Unterseite erreichen zu können.
2. Sofern vorhanden, entfernen Sie die Nivellierschrauben.
3. Schrauben Sie die Lenkrollen in die Rahmenschiene oder den Geräteboden. Siehe Abb. 7 und 8.
4. Kontrollieren Sie, ob das Gerät eben steht. Siehe „Nivellieren des Geräts“ (S. 18).
5. Lösen Sie am niedrigeren Ende des Geräts die Lenkrollenschraube so weit, dass Sie die mitgelieferten Unterlegscheiben zwischen das Lenkrollenlager und die untere Schiene des Geräts schieben können. Siehe Abb. 9.
6. Montieren Sie die gewünschte Anzahl von Unterlegscheiben. Siehe Abb. 9.
 - Wenn Sie mehr als eine Unterlegscheibe verwenden, achten Sie darauf, dass die Schlitze der Unterlegscheiben gegeneinander versetzt sind. Siehe Abb. 10.
 - Verwenden Sie **NICHT** mehr als vier (4) Unterlegscheiben pro Lenkrolle.
 - Achten Sie darauf, dass jede Unterlegscheibe den Lenkrollenschaft berührt.
7. Ziehen Sie die Unterlegscheiben und Lenkrollen fest und sichern Sie sie.
8. Kontrollieren Sie, ob das Gerät eben steht.
9. Wenn das Gerät nicht eben steht, wiederholen Sie die Schritte 3 bis 6, bis das Gerät eben und stabil steht.

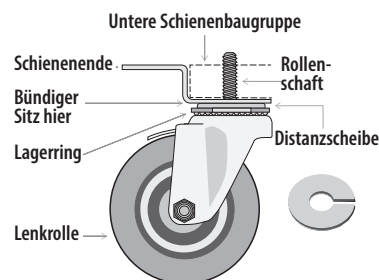


Abb. 7. Schemazeichnung einer Lenkrolle

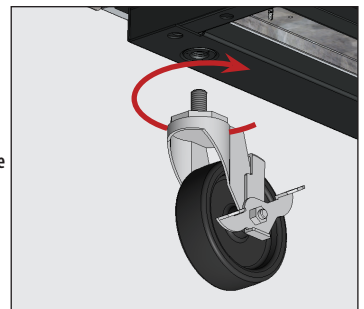


Abb. 8. Schrauben Sie die Lenkrollen in die Gewindebohrungen.

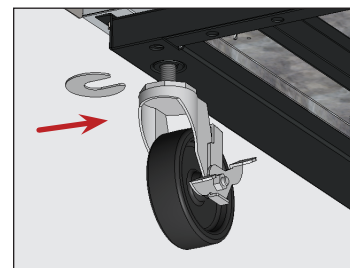


Abb. 9. Setzen Sie die Unterlegscheibe(n) ein. Achten Sie darauf, dass der Lenkrollenschaft fest angezogen ist.

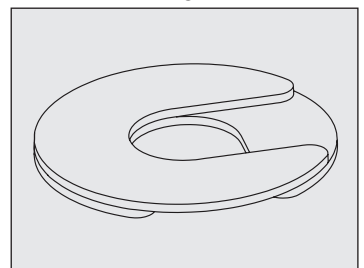


Abb. 10. Setzen Sie mehrere Unterlegscheiben versetzt ein.

Installation und Inbetriebnahme (Forts.)

Nivellieren des Geräts

⚠️ WARNUNG!



Kippgefahr! Vergewissern Sie sich **IMMER**, dass die mittleren Nivellierschrauben nach dem Nivellieren des Geräts vollständigen Bodenkontakt haben.

Die ordnungsgemäße Nivellierung Ihres TRUE-Geräts ist entscheidend für den ordnungsgemäßen Betrieb (bei ortsfesten Geräten). Die Nivellierung wirkt sich auf die effektive Kondensatabfuhr und den Türbetrieb aus.

Siehe „Montage von Nivellierschrauben, Nivellierfüßen oder Lenkrollen“ (S. 16) für Informationen zum Einstellen und zu Unterlegscheiben.

Vorgehensweise

Stellen Sie das Gerät an seinem endgültigen Aufstellungsort auf. Nivellieren Sie das Gerät in Längs- und Querrichtung. Siehe Abb. 1.

1. Legen Sie die Wasserwaage in der Nähe der Türen auf den Innenboden des Geräts, und zwar parallel zur Vorderkante des Geräts. Nivellieren Sie das Gerät.
2. Legen Sie die Wasserwaage innen an der Geräterückwand an. Nivellieren Sie das Gerät.
3. Legen Sie die Wasserwaage links und rechts auf den Geräteboden, möglichst bündig an der Gerätewand. Nivellieren Sie das Gerät.

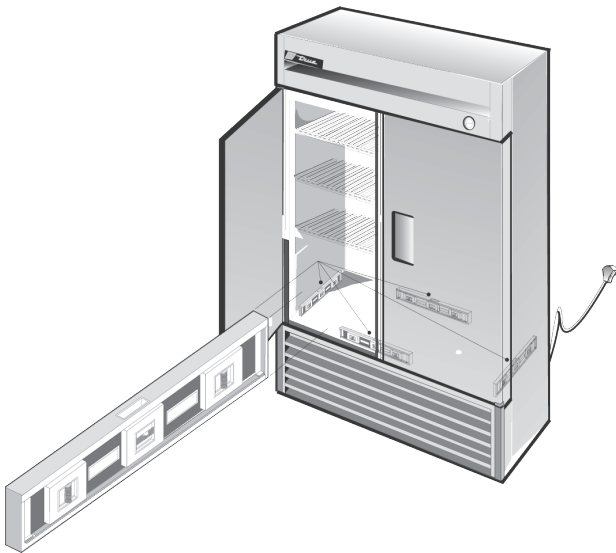


Abb. 1. Die Höhe entlang des Umfangs des Innenbodens messen.

Abdichten des Geräts zum Fußboden

ⓘ BENUTZERAKTION!



Asphaltböden reagieren sehr empfindlich auf Chemikalien. TRUE empfiehlt, zum Schutz des Bodens eine Schicht Klebeband zwischen dem Asphalt und der Versiegelung anzubringen.

Die folgende Vorgehensweise bezieht sich auf das Abdichten eines ortsfesten Geräts zum Boden gemäß NSF-Normen. Dies ist für Ihre Anwendung möglicherweise nicht erforderlich.

Vorgehensweise

1. Stellen Sie das Gerät an seinem endgültigen Aufstellungsort auf. Achten Sie auf einen ausreichenden Abstand zwischen der Rückseite und den Seiten gemäß „Abstände“ (S. 11), um eine gute Belüftung zu gewährleisten.
2. Nivellieren Sie das Gerät in Längs- und Querrichtung. Siehe „Nivellieren des Geräts“ (S. 18).
3. Den Umriss des Geräts auf dem Boden anzeichnen.
4. Die Vorderseite des Geräts anheben und aufbocken.
5. Etwas NSF-geprüftes Dichtmittel (siehe Liste unten) 1/2" (13 mm) vom vorderen Rand des in Schritt 3 gezeichneten Umrisses entfernt auf dem Boden aufbringen. Die Dichtmittelmenge muss ausreichend bemessen sein, um den gesamten Geräteumfang abzudichten, wenn das Gerät auf das Dichtmittel gestellt wird.
6. Die Rückseite des Geräts anheben und aufbocken.
7. Dichtungsmasse an den anderen drei Seiten auf dem Boden auftragen wie in Schritt 5 beschrieben.
8. Das Gerät untersuchen, um sicherzustellen, dass es am gesamten Umfang zum Boden hin abgedichtet ist.

NSF-geprüfte Dichtmittel

- 3M #ECU800 Dichtmasse
- 3M #ECU2185 Dichtmasse
- 3M #ECU1055 Band
- 3M #ECU1202 Band
- Armstrong Cork – Rubber Caulk
- Products Research Co. #5000 Rubber Caulk
- GE Silikondichtmasse
- Dow Corning Silikondichtmasse

Installation und Inbetriebnahme (Forts.)


Montage der Ablageböden

⚠ **WARNUNG!**



Überlastung, unsachgemäße Installation oder Beladung der Einschubböden können zu deren Versagen führen (und den Betrieb des Geräts beeinträchtigen), was wiederum Schäden am Gerät, am Produkt oder Verletzungen nach sich ziehen kann.

Verwenden Sie zum Anbringen der Halter **KEINE** Zangen oder Crimp-Werkzeuge. Die ungleichmäßige Befestigung der Halter kann zur Instabilität der Einschubböden führen.



Tipps zur Installation

- Befestigen Sie zunächst **alle** Halter, bevor Sie die Böden einsetzen.
- Fangen Sie von unten an und arbeiten Sie sich nach oben vor.
- Legen Sie den Einschubboden auf den hinteren Haltern ab, um auf diese Weise die vorderen Halter passgenau zu justieren.

Vorgehensweise

1. Die Halter in die Schiene mit den Aufnahmebohrungen einhaken. Siehe Abb. 1.
2. Die Lasche leicht zusammendrücken und sie in der darunter liegenden Öffnung befestigen. Siehe Abb. 2.

HINWEIS >

 Die Lasche des Halters muss für eine korrekte Montage möglicherweise zusammgedrückt oder gedreht werden. Bei flachen Einschubböden alle vier Halter im gleichen Abstand zum Boden anbringen.
3. Der Halter darf nicht lose sitzen oder wackeln. Siehe Abb. 3 und 4.
4. Die Einschubböden so auf die Halter legen, dass die Querstreben nach unten zeigen.

HINWEIS >

 Sicherstellen, dass alle Ecken der Einschubböden richtig sitzen.

Anpassen der Einlegeböden

Die Aufteilung der Einlegeböden kann an die jeweilige Kundenanwendung angepasst werden. Das Gerät besitzt eine IEC-konforme Regaltragfähigkeit von 230 kg/m² (47 lb/ft²).

TrueTrac Trenner

TrueTrac Trenner sorgen für ordentliche und einheitliche Darbietung der Produkte. Siehe Abb. 5.



Abb. 1. Befestigung der oberen Lasche des Halters



Abb. 2. Die untere Lasche des Halters passt genau in die entsprechende Aufnahmebohrung.



Abb. 3. Die Lasche muss zum Anbringen möglicherweise zusammgedrückt oder gedreht werden.



Abb. 4. Installierter Halter

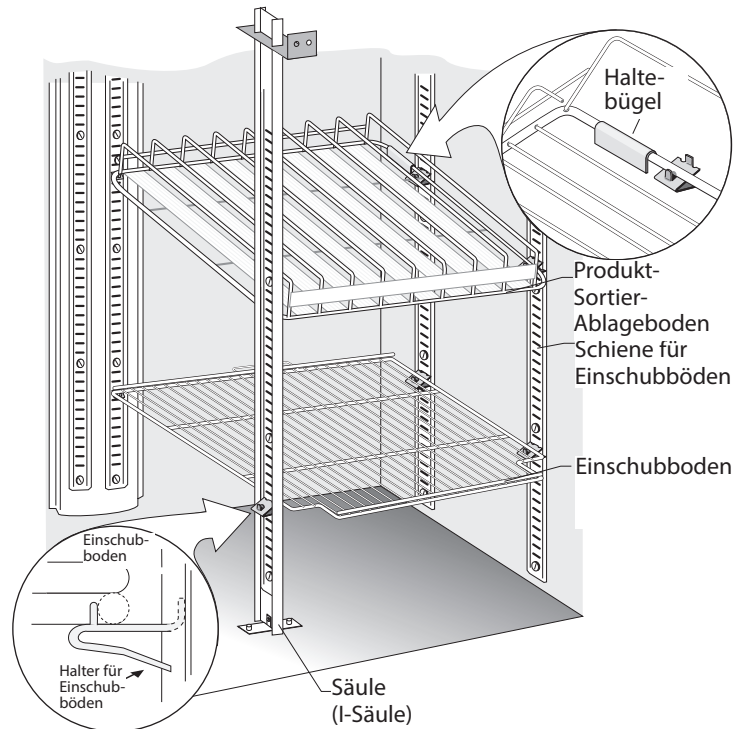


Abb. 5. Anordnung mit Haltern für Einschubböden und TrueTrac Trennern

Installation und Inbetriebnahme (Forts.)

Notstrombatterien

! BENUTZERAKTION!



Die AA-Batterien müssen mindestens alle drei Monate kontrolliert werden, um sicherzustellen, dass diese Notstrombatterien ausreichend geladen sind.

Der Schalter des batteriegestützten Notstromsystems ist bei der Auslieferung auf OFF (aus) gestellt. Während der Installation muss das Notstromsystem eingeschaltet werden.

Das Gerät besitzt Notstrombatterien, um sicherzustellen, dass die elektronische Steuerung die Gerätetemperatur auch bei einem Stromausfall überwachen und gegebenenfalls die Verriegelung aktivieren kann. Diese Notstrombatterien können die Steuerung mindestens zwei Stunden lang mit Strom versorgen.

Vorgehensweise

1. Das vordere Lüftungsgitter abnehmen. Siehe Abb. 1.
2. Den Einschalter am batteriegestützten Notstromsystem auf **ON** stellen. Siehe Abb. 2.

Austausch der Batterien

Das Notstromsystem benötigt acht (8) AA-Batterien.

1. Das vordere Lüftungsgitter abnehmen. Siehe Abb. 1.
2. Die Schraube am Notstromsystem (siehe Abb. 3) entfernen und das System aus der Halterung schieben.
3. Die Laschen nach unten drücken und die Batterieabdeckung vom Batteriefach schieben. Siehe Abb. 4.

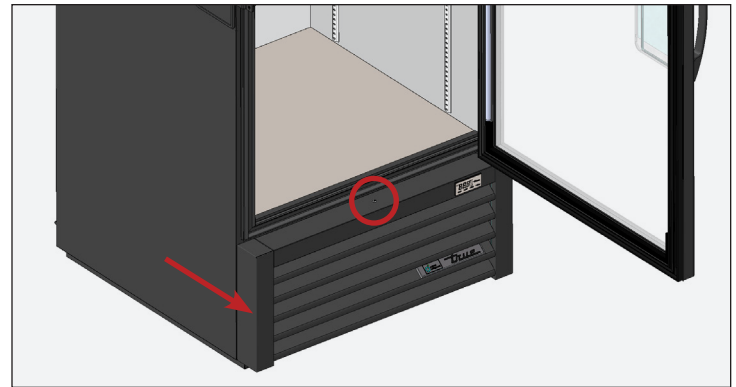


Abb. 1. Lage der Schrauben, mit denen das vordere Lüftungsgitter befestigt ist.

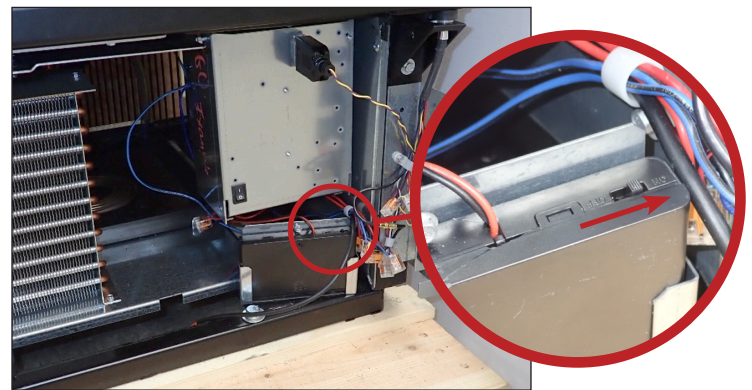


Abb. 2. Lage des Notstromsystems.

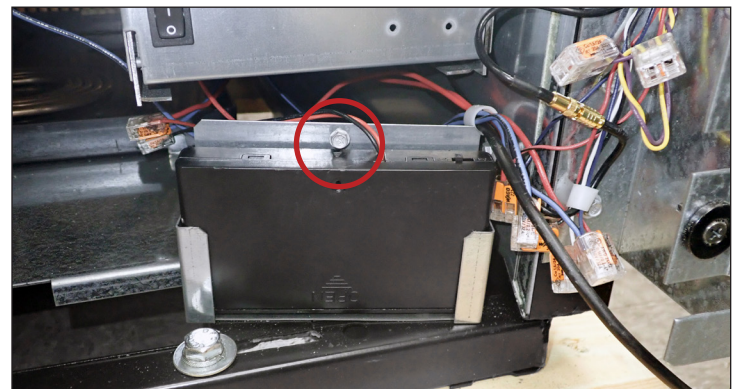


Abb. 3. Lage der Schraube am Notstromsystem.



Abb. 4. Entfernen der Batterieabdeckung.

Betrieb des Geräts

Betrieb des Geräts

⚠️ WARNUNG – VERDERB!

Der Eigentümer ist allein dafür verantwortlich, dass alle Lebensmittel bei der geeigneten Temperatur gelagert werden. Andernfalls sind Lebensmittel möglicherweise nicht mehr zum Verzehr geeignet. Der Verlust oder Verderb von Waren in Ihrem Gerät ist nicht von der Garantie abgedeckt. Zusätzlich zu den unten empfohlenen Installationsverfahren muss das Gerät zum Sicherstellen der ordnungsgemäßen Funktion 24 Stunden vor Gebrauch in Betrieb genommen werden.

**Inbetriebnahme****! BENUTZERAKTION!**

Lassen Sie Ihr TRUE-Gerät 24 Stunden lang leer laufen, bevor Sie es befüllen, um den ordnungsgemäßen Betrieb zu überprüfen. Denken Sie daran, dass unsere Werksgarantie **KEINE** Produktverluste abdeckt!

- Der Kompressor ist beim Kauf des Geräts betriebsbereit. Das Gerät muss lediglich an eine Steckdose angeschlossen werden.
- Eine gute Luftzirkulation in Ihrem TRUE-Gerät ist wichtig. Achten Sie darauf, dass Produkte nicht gegen die Seiten oder die Rückwand drücken und nicht näher als (4") 101,6 mm an das Verdampfergehäuse kommen. Die gekühlte Luft aus dem Verdampferregister muss im gesamten Gerät zirkulieren. Nur so ist eine gleichmäßige Produkttemperatur gewährleistet.
- Übermäßige Veränderungen an der Steuerung können zu Betriebsstörungen führen. Wenn Sie die Temperatursteuerung einmal austauschen müssen, bestellen Sie das Ersatzteil bei Ihrem TRUE-Händler oder einem empfohlenen Servicepartner.
- Alle Abdeckungen und Zugangsöffnungen müssen vor der Inbetriebnahme des Geräts angebracht und ordnungsgemäß gesichert sein.

Betrieb des Geräts (Forts.)

Anordnung von Temperaturregelung und Lichtschalter

Das Licht-Symbol  zeigt die ungefähre Position des Lichtschalters an.



Lichtschalter bei Glastürmodellen

In der oberen Schrankdecke.



Elektronische Temperatursteuerung

Vorn am Gitter.



Betrieb des Geräts (Forts.)

Allgemeiner Bedienablauf – Kühl- und Gefrierschränke

! BENUTZERAKTION!



Weitere Informationen zur Einstellung der Temperaturregelung eines Geräts oder zum allgemeinen Bedienablauf sind in unserem Handbuch „Anpassung der Temperaturregelung – Bedienablauf“ in unserer Ressourcenbibliothek unter truemfg.com/service-manuals/sequence-of-operation oder über den QR-Code zu finden.

Sobald das Gerät angeschlossen wird, passiert Folgendes...

1. Bei Glastürmodellen leuchtet die Innenbeleuchtung (siehe vorherige Seite zur Position des Lichtschalters).
2. Eine elektronische Steuerung mit Digitalanzeige leuchtet auf.
3. Die Anzeige wechselt zwischen **hSt** und **dLY**, was auf eine Verzögerung hinweist. Diese Verzögerung ermöglicht dem Gerät, die richtige Temperatur zu erreichen, ohne dass zwischenzeitlich ein falscher Alarm ausgelöst wird. Weitere Informationen finden Sie unter „Timer für die Lebensmittelsicherheitsüberwachung: Betrieb“ (Seite 25).
 - Gesamtverzögerung beim Gefrierschrank: 105 Minuten
 - Gesamtverzögerung beim Kühlschranks: 60 Minuten
4. Der Kompressor und/oder die Verdampferlüfter starten möglicherweise mit einer kurzen Verzögerung. Diese Verzögerung richtet sich nach der Zeit oder Temperatur. Sie hängt vom anfänglichen Abtauvorgang ab, der mindestens 6 Minuten dauert.
 - a. Zu Beginn eines jeden Kompressorzyklus wird die Drehrichtung der Lüfter am Verflüssiger umgekehrt, um Schmutz vom Verflüssigerregister abzublasen.
5. Die Temperatursteuerung veranlasst anhand des Sollwerts und der Temperaturdifferenziale das Ein- und Ausschalten des Kompressors und des oder der Verdampferlüfter.
 - a. Der Sollwert ist die **einstellbare** vorprogrammierte Temperatur, die als Vorgabe für die mittlere Gerätetemperatur dient.
 - b. Die Temperaturdifferenziale sind **dienicht verstellbaren** vorprogrammierten Temperaturen, die bestimmen, wann der Kompressor aus- und eingeschaltet wird.
6. Die Temperatursteuerung / das Thermostat erfasst entweder die Temperatur des Verdampferregisters oder die Lufttemperatur, **NICHT die Produkttemperatur**.
7. Ein analoges Thermometer, ein digitales Thermometer oder ein Display der elektronischen Steuerung kann die Schwankungen des Kühlzyklus nach oben und unten wiedergeben, **NICHT die Produkttemperatur**. **Die präziseste Methode zur Überprüfung des Gerätebetriebs ist das Messen der Produkttemperatur**.
8. Jedes Gerät muss abgetaut werden. So ist sichergestellt, dass das Verdampferregister frei von Frost und Eisablagerungen bleibt. Die elektronische Steuerung ist so vorprogrammiert, dass der Abtauvorgang in regelmäßigen Intervallen durchgeführt wird.
9. Eine elektronische Steuerung mit Digitalanzeige zeigt beim Abtauen **dEF** an.

HINWEIS > Die elektronische Steuerung mit Digitalanzeige wechselt mindestens 30 Minuten lang nach dem Ende des Abtauens zwischen **hST** und **dLY**.

 - a. Ein Kühlschranks verwendet die Verdampferlüfter zur Reinigung des Registers beim Abtauen.
 - b. Ein Gefrierschrank verwendet Heizungen, um das Verdampferregister während des Abtauens zu reinigen.

HINWEIS > Die Verdampferheizung und die Ablaufrohrheizung werden nur beim Abtauen mit Strom versorgt. Bei Erreichen einer bestimmten Verdampfertemperatur oder nach einer bestimmten Zeitdauer wird der Abtauvorgang beendet.

Betrieb des Geräts (Forts.)

Health Safety Timer (HST)

Der Health Safety Timer (HST) für die Lebensmittelsicherheitsüberwachung verriegelt das Gerät, wenn die elektronische Steuerung erkennt, dass die Gerätetemperatur 30 Minuten lang oberhalb einer voreingestellten Temperatur gelegen hat. Dies beugt dem Verkauf unsicherer Lebensmittel vor.

Notstrombatterien

! BENUTZERAKTION!



Der Schalter des batteriegestützten Notstromsystems ist bei der Auslieferung auf **OFF** (aus) gestellt. Während der Installation muss das Notstromsystem eingeschaltet werden. Bei einem Stromausfall zeigt das Display der Steuerung **PF** an.

Das Gerät besitzt Notstrombatterien, um sicherzustellen, dass die elektronische Steuerung die Gerätetemperatur auch bei einem Stromausfall überwachen und gegebenenfalls die Verriegelung aktivieren kann. Diese Notstrombatterien können die Steuerung mindestens zwei Stunden lang mit Strom versorgen. Weitere Informationen finden Sie unter „Notstrombatterien“ (Seite 20).

HINWEIS > Bei einem Stromausfall wird auch die Kühlleistung des Geräts unterbrochen.

HINWEIS > Falls die Option zur Verriegelung bei Stromausfall aktiviert ist, verriegelt die Tür sofort, wenn ein Stromausfall eintritt.

Inbetriebnahme

Bei der ersten Inbetriebnahme wechselt das Display der elektronischen Steuerung zwischen **hSt** und **dLY**, um eine Verzögerung anzuzeigen. Neben der mit dem Timer eingestellten Verzögerung aktiviert die Steuerung automatisch eine Verzögerung nach dem Beladen. Diese Verzögerungen ermöglichen es dem Gerät, die richtige Temperatur zu erreichen, ohne dass zwischenzeitlich ein falscher Alarm ausgelöst wird.

- Gesamtverzögerung beim Gefrierschrank: 105 Minuten
- Gesamtverzögerung beim Kühlschrank: 60 Minuten

HINWEIS > Falls zusätzliche Zeit oder ein Verzögerungsereignis erforderlich sein sollten, siehe „Aktivierung der Beladungs- und Wartungsverzögerung“ (Seite 30).

Betrieb

Die Funktion des HST wird von der elektronischen Steuerung bestimmt, die fortlaufend die Gerätetemperatur überwacht. Falls die Steuerung 30 Minuten lang die vorprogrammierten Temperaturparameter (siehe unten) erkennt, wird der HST-Alarm ausgelöst.

- Gefrierschrank: 0 °F (-17,78 °C)
- Kühlschrank: 41 °F (5 °C)

Wenn der HST-Alarm ausgelöst wird, verriegelt sich die Tür automatisch und die Steuerung aktiviert hör- und sichtbare Alarmsignale. Die Steuerung veranlasst eine Reihe von Pieptönen und auf dem Display wird abwechselnd **Loc** und **hLA** angezeigt.

Wenn die Tür während eines aktiven HST-Alarms geöffnet werden soll, muss das Gerät mit dem zugehörigen Schlüssel entriegelt werden. Der HST-Alarm bleibt dann aktiviert. Wie die Tür in den Zustand vor dem Alarm zurückversetzt werden kann, wird unter „Deaktivieren des Sicherheitsalarms oder der Beladungs- und Wartungsverzögerung“ (Seite #) beschrieben.

HINWEIS > Wenn Sie einen Ersatzschlüssel bestellen möchten, wenden Sie sich bitte unter +1 800-424-8783 oder PartsInquiries@TrueMfg.com an unseren Teileservice.

HINWEIS > Im Notfall kann die Tür von innen mithilfe einer Zugschnur geöffnet werden. Siehe „Bedienung der Notentriegelungs-Zugschnur“ (Seite 5).

Falls der Türschalter registriert, dass die Tür fünf Minuten lang offen gestanden hat, löst die Steuerung einen hör- und sichtbaren Alarm aus. Die Steuerung veranlasst eine Reihe von Pieptönen und auf dem Display blinkt **do**. Weitere Informationen finden Sie unter „Deaktivieren des Alarms bei geöffneter Tür“ (Seite 30).

Der Alarmton bei HST-Alarm oder Alarm aufgrund lange geöffneter Tür kann durch Drücken einer beliebigen Taste an der Steuerung stummgeschaltet werden. Alarm wird aber weiterhin auf dem Display angezeigt und die Tür bleibt verriegelt, bis der Zustand behoben ist oder der Alarm durch Eingabe des Passworts deaktiviert wird.

MASSNAHMEN BEI HST-ALARM

Maßnahme durch den Benutzer	Ergebnis
Entriegeln der Tür mit Schlüssel	Die Tür wird entriegelt, der Alarm bleibt aktiviert
Drücken einer Taste an der Steuerung	Der Alarm wird stummgeschaltet, bleibt aber aktiviert
Deaktivieren des Alarms mit der Steuerung (Seite 30)	Die Tür kehrt in den Zustand vor dem Alarm zurück, der Alarm ist deaktiviert

Elektronische Temperatursteuerung

Elektronische Temperatursteuerung

SYMBOLE AN DER LAE-STEUERUNG



Kompressor läuft

Verdampferlüfter läuft

Gerät wird abgetaut

Aktivierung des 2. Parametersatzes

Alarm


 Information/
Sollwert

 Manuelles
Abtauen /
Pfeil nach unten

 Manuelle
Aktivierung /
Pfeil nach oben

 Standby /
Abbrechen

ANZEIGE - CODES

Anzeige	Bedeutung	Anzeige	Bedeutung
hSt	Eingabe des Passworts für den Health Safety Timer	dEF	Abtauen läuft
dLc	Eingabe des Passworts zum Verriegeln / Entriegeln der Tür	oFF	Steuerung im Standby
Loc	Tastatur gesperrt	do	Alarm Tür offen
t1	Sofortmessung Fühler 1 Temperatur	hi	Alarm Gerätetemperatur hoch
t2	Sofortmessung Fühler 2 Temperatur	Lo	Alarm Gerätetemperatur niedrig
t3	Sofortmessung Fühler 3 Temperatur	E1	Ausfall Fühler t1
min	Minuten der Echtzeituhr	E2	Ausfall Fühler t2
hrS	Stunden der Echtzeituhr	E3	Ausfall Fühler t3
Stt	Startzeit für zeitgesteuerte Abläufe	hSt/dLY	Verzögerung bei der Kontrolle der HST-Bedingungen (Health Safety Timer)
Edt	Endzeit für zeitgesteuerte Abläufe	hSt/tSt	Test der Sicherheitsverriegelung
thi	Maximaltemperatur an Fühler 3 erkannt	hLA/Loc	Lebensmittelsicherheitsalarm / Verriegelung aktiviert
tLo	Minimaltemperatur an Fühler 3 erkannt	PF	Stromausfall

Elektronische Temperatursteuerung (Forts.)

SYMBOLE AN DER LAE-STEUERUNG



- Kompressor läuft
- Verdampferlüfter läuft
- Gerät wird abgetaut
- Aktivierung des 2. Parametersatzes
- Alarm
- Information/ Sollwert
- Manuelles Abtauen / Pfeil nach unten
- Manuelle Aktivierung / Pfeil nach oben
- Standby / Abbrechen

Verriegeln/Entriegeln der Steuerung

- Drücken Sie die Infotaste , um **hSt** anzuzeigen.



- Drücken Sie den Pfeil nach unten , bis im Display **Loc** angezeigt wird.



- Halten Sie die Infotaste gedrückt, um den aktuellen Sperrstatus anzuzeigen.

LASSEN SIE DIE TASTE NICHT LOS!



YES = Verriegelt



no = Entriegelt

- Drücken Sie die Pfeiltasten, um die SperrEinstellung zu ändern.



- Lassen Sie alle Tasten los und warten Sie, bis die Gerätetemperatur angezeigt wird.

Ausschalten/Einschalten der Steuerung

⚠ **WARNUNG!**

Durch Ausschalten der Steuerung wird nicht das Gerät ausgeschaltet. Unterbrechen Sie vor Arbeiten am Gerät unbedingt die Stromversorgung des Geräts.

Durch Ausschalten des Reglers werden alle mit der Steuerung verbundenen elektronischen Komponenten deaktiviert. Die Beleuchtung bleibt aber eingeschaltet.

Ausschalten

Halten Sie die Abbruchtaste gedrückt, bis auf dem Display **oFF** angezeigt wird.



Einschalten

Halten Sie die Abbruchtaste gedrückt, bis auf dem Display **on** angezeigt wird.



Elektronische Temperatursteuerung (Forts.)

SYMBOLE AN DER LAE-STEUERUNG



	Kompressor läuft		
	Verdampferlüfter läuft	Information/ Sollwert	Manuelle Aktivierung / Pfeil nach oben
	Gerät wird abgetaut		
	Aktivierung des 2. Parametersatzes	Manuelles Abtauen / Pfeil nach unten	Standby / Abbrechen
	Alarm		

Verriegeln/Entriegeln der Tür – Tastenkombination

Die Tür kann durch Drücken einer Tastenkombination verriegelt und entriegelt werden. Bei der Lieferung ist die Verriegelung mit Tastenkombination aktiviert.

- Halten Sie die Infotaste und den Pfeil nach oben gedrückt, bis die Tür verriegelt / entriegelt (ca. 5 Sekunden).



- Lassen Sie alle Tasten los.

Verriegeln/Entriegeln der Tür – Passworteingabe

Die Tür kann durch Eingabe eines Passworts verriegelt und entriegelt werden.

HINWEIS > Das voreingestellte Passwort ist 01.

- Drücken Sie die Infotaste , um **hSt** anzuzeigen.



- Drücken Sie den Pfeil nach oben , bis im Display **dLc** angezeigt wird.



- Halten Sie die Infotaste gedrückt, bis auf dem Display **00** angezeigt wird.

LASSEN SIE DIE TASTE NICHT LOS!



- Halten Sie Infotaste gedrückt und drücken Sie den Pfeil nach oben, bis **01** angezeigt wird.



- Lassen Sie alle Tasten los und warten Sie, bis die aktuelle Gerätetemperatur angezeigt wird.

Elektronische Temperatursteuerung (Forts.)

SYMBOLE AN DER LAE-STEUERUNG



	Kompressor läuft		Information/ Sollwert		Manuelle Aktivierung / Pfeil nach oben
	Verdampferlüfter läuft		Information/ Sollwert		Manuelle Aktivierung / Pfeil nach oben
	Gerät wird abgetaut		Information/ Sollwert		Manuelle Aktivierung / Pfeil nach oben
	Aktivierung des 2. Parametersatzes		Information/ Sollwert		Manuelle Aktivierung / Pfeil nach oben
	Alarm		Manuelles Abtauen / Pfeil nach unten		Manuelles Abtauen / Pfeil nach unten
			Manuelles Abtauen / Pfeil nach unten		Standby / Abbrechen

Aktivierung der Beladungs- und Wartungsverzögerung

Die Beladungs- und Wartungsverzögerung verlängert das 30-minütige Zeitfenster bis zur Aktivierung des Timers für die Lebensmittelsicherheitsüberwachung. Diese Funktion verhindert, dass die Tür verriegelt wird, wenn das Gerät beladen oder gewartet wird. Sie wird automatisch aktiviert, wenn das Gerät eingeschaltet wird und wenn ein Abtauereignis eingetreten ist.

- Gesamtverzögerung beim Gefrierschrank: 105 Minuten
- Gesamtverzögerung beim Kühlschranks: 60 Minuten

Die Beladungs- und Wartungsverzögerung kann auch wie nachstehend beschrieben manuell aktiviert werden.

1. Drücken Sie die Infotaste , um **hSt** anzuzeigen.



2. Halten Sie die Infotaste gedrückt, bis auf dem Display **00** angezeigt wird.

LASSEN SIE DIE TASTE NICHT LOS!



3. Halten Sie Infotaste gedrückt und drücken Sie den Pfeil nach oben, bis **01** angezeigt wird.



4. Lassen Sie alle Tasten los und warten Sie, bis auf dem Display der Steuerung abwechselnd **hSt** und **dLY** angezeigt wird.

Test der Sicherheitsverriegelung

Die Funktion Health Safety Lock für Lebensmittelsicherheit verriegelt die Gerätetür, wenn die elektronische Steuerung erkennt, dass die Gerätetemperatur 30 Minuten lang oberhalb einer voreingestellten Temperatur gelegen hat.

1. Drücken Sie die Infotaste , um **hSt** anzuzeigen.



2. Halten Sie die Infotaste gedrückt, bis auf dem Display **00** angezeigt wird.

LASSEN SIE DIE TASTE NICHT LOS!



3. Halten Sie Infotaste gedrückt und drücken Sie den Pfeil nach oben, bis **23** angezeigt wird.



4. Lassen Sie alle Tasten los. Die Sicherheitsverriegelung wird aktiviert, sofern sie eingeschaltet ist.

5. Deaktivieren Sie den Sicherheitsalarm. Siehe „Deaktivieren des Sicherheitsalarms oder der Beladungs- und Wartungsverzögerung“ (Seite 30).

Elektronische Temperatursteuerung (Forts.)

SYMBOLE AN DER LAE-STEUERUNG



	Kompressor läuft		
	Verdampferlüfter läuft	Information/ Sollwert	Manuelle Aktivierung / Pfeil nach oben
	Gerät wird abgetaut		
	Aktivierung des 2. Parametersatzes	Manuelles Abtauen / Pfeil nach unten	Standby / Abbrechen
	Alarm		

Deaktivieren des Sicherheitsalarms oder der Beladungs- und Wartungsverzögerung

HINWEIS > Wenn der Sicherheitsalarm am Display deaktiviert wird, wechselt das Gerät wieder in den Zustand, den es vor der Alarmauslösung hatte (verriegelt oder entriegelt).

1. Drücken Sie die Infotaste , um **hSt** anzuzeigen.



2. Halten Sie die Infotaste gedrückt, bis auf dem Display **00** angezeigt wird.

LASSEN SIE DIE TASTE NICHT LOS!



3. Halten Sie Infotaste gedrückt und drücken Sie den Pfeil nach oben, bis **01** angezeigt wird.



4. Lassen Sie alle Tasten los und warten Sie, bis die aktuelle Gerätetemperatur angezeigt wird.

Deaktivieren des Alarms bei geöffneter Tür

Wenn die Tür fünf Minuten lang offen steht, gibt die Steuerung eine Reihe von Pieptönen aus und auf dem Display blinkt **do**.



Wenn Sie den Alarm stummschalten wollen, schließen Sie die Tür und drücken Sie eine **BELIEBIGE** Taste an der Steuerung. Auf dem Display blinkt **do**, bis die Tür geschlossen wird.



Elektronische Temperatursteuerung (Forts.)

SYMBOLE AN DER LAE-STEUERUNG



- Kompressor läuft
- Verdampferlüfter läuft
- Gerät wird abgetaut
- Aktivierung des 2. Parametersatzes
- Alarm
- Information/ Sollwert
- Manuelles Abtauen / Pfeil nach unten
- Manuelle Aktivierung / Pfeil nach oben
- Standby / Abbrechen

Ändern des Sollwerts

Durch Ändern des Sollwerts wird die Gerätetemperatur so angepasst, dass die optimale Produkttemperatur erhalten bleibt.

HINWEIS > Der Sollwert ist NICHT die Innentemperatur des Geräts. Es wird empfohlen, diesen Wert nur geringfügig zu verändern, um den ordnungsgemäßen Betrieb innerhalb eines sicheren Temperaturbereichs aufrechtzuerhalten und die Auslösung des Alarms zu vermeiden.

- Halten Sie die Infotaste gedrückt, bis der aktuelle Sollwert angezeigt wird. **LASSEN SIE DIE TASTE NICHT LOS!**



- Während Sie die Infotaste gedrückt halten, drücken Sie den Pfeil nach oben oder unten , um die Einstellung anzupassen.



- Lassen Sie alle Tasten los und warten Sie, bis die aktuelle Gerätetemperatur angezeigt wird.

Manuelles Abtauen

Durch manuelles Abtauen können Ansammlungen von Frost und Eis entfernt werden, die sich am Verdampferregister gebildet haben. Der Abtauvorgang endet erst, wenn eine voreingestellte Temperatur erreicht ist oder eine bestimmte Zeitspanne abgelaufen ist.

Drücken Sie die Taste für manuelles Abtauen , bis auf dem Display **deF** angezeigt wird.



Elektronische Temperatursteuerung (Forts.)

SYMBOLE AN DER LAE-STEUERUNG



	Kompressor läuft		Information/ Sollwert		Manuelle Aktivierung / Pfeil nach oben
	Verdampferlüfter läuft		Manuelles Abtauen / Pfeil nach unten		Standby / Abbrechen
	Gerät wird abgetaut				
	Aktivierung des 2. Parametersatzes				
	Alarm				

Ändern der Abtauintervalle

Das Abtauintervall ist die Zeitspanne zwischen zwei Abtauzyklen,

HINWEIS > Das Abtauintervall **kann nur dann verändert werden**, wenn der Parameter des Abtaumodus **dFm** auf **tim** oder **Fro** eingestellt ist.

1. Halten Sie die Infotaste und die Abbruchtaste gedrückt, bis im Display **hSt** angezeigt wird.



2. Drücken Sie den Pfeil nach oben , bis im Display **dFt** angezeigt wird.



3. Halten Sie die Infotaste gedrückt, bis das aktuelle Abtauintervall angezeigt wird. **LASSEN SIE DIE TASTE NICHT LOS!**



4. Halten Sie die Infotaste gedrückt und drücken Sie dann den Pfeil noch oben oder unten , um die Einstellung anzupassen.



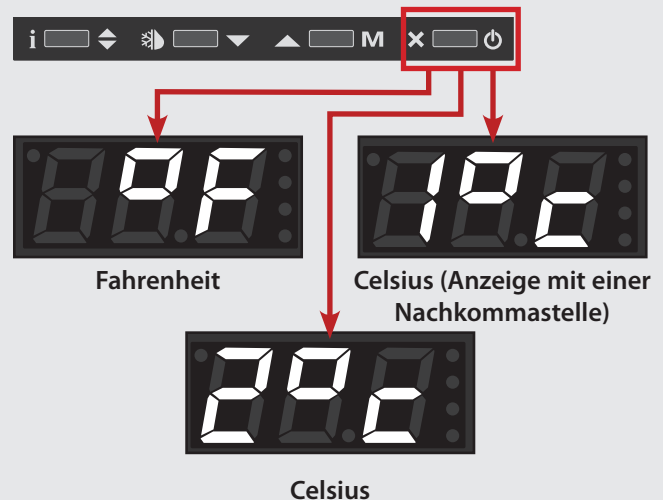
5. Lassen Sie alle Tasten los und warten Sie, bis die aktuelle Gerätetemperatur angezeigt wird.

Umstellen der Temperaturanzeige

Auf dem Display kann die Temperatur in Fahrenheit oder Celsius angezeigt werden.

Drücken Sie die Abbruchtaste , um die verschiedenen Optionen für die Einheit aufzurufen.

- °F: Fahrenheit (keine Nachkommastelle)
- 1 °C: Celsius (Anzeige mit einer Nachkommastelle)
- 2 °C: Celsius (keine Nachkommastelle)



Elektronische Temperatursteuerung (Forts.)

SYMBOLE AN DER LAE-STEUERUNG



- | | | | | | |
|--|---------------------------------------|--|--|--|--|
| | Kompressor läuft | | Information/
Sollwert | | Manuelle
Aktivierung /
Pfeil nach oben |
| | Verdampferlüfter läuft | | Manuelles
Abtauen /
Pfeil nach unten | | Standby /
Abbrechen |
| | Gerät wird abgetaut | | | | |
| | Aktivierung des
2. Parametersatzes | | | | |
| | Alarm | | | | |

Anzeigen der Fühlertemperaturen

Auf dem Display werden die Werte der Temperaturfühler an verschiedenen Positionen des Gerätes gezeigt.

- **t1**: Thermostat
- **t2**: Abtauen
- **t3**: Anzeigetemperatur

1. Drücken Sie die Infotaste gedrückt, um **t1** anzuzeigen.



2. Halten Sie die Infotaste gedrückt, um die aktuelle Temperatur des Fühlers **t1** anzuzeigen.



3. Lassen Sie die Infotaste los, um **t2** anzuzeigen.



4. Halten Sie die Infotaste gedrückt, um die aktuelle Temperatur des Fühlers **t2** anzuzeigen.



5. Lassen Sie die Infotaste los, um **t3** anzuzeigen.
HINWEIS > Falls Fühler t3 nicht aktiviert ist, wird **t3** nicht angezeigt.



6. Halten Sie die Infotaste gedrückt, um die aktuelle Temperatur des Fühlers **t3** anzuzeigen.



7. Lassen Sie alle Tasten los und warten Sie, bis die aktuelle Gerätetemperatur angezeigt wird.

Wartung und Instandhaltung

Wartung und Instandhaltung

⚠️ WARNUNG!	
	<ul style="list-style-type: none"> Installation und Wartung des Geräts dürfen nur von qualifizierten Technikern durchgeführt werden. Wenn Sie Hilfe bei der Suche nach einem qualifizierten Techniker benötigen, besuchen Sie bitte unsere Serviceanbieter-Suche unter truemfg.com/support/service-locator/. Schalten Sie während der Wartungs- und Instandhaltungsarbeiten alle Versorgungseinrichtungen (Gas, Strom, Wasser) gemäß den anerkannten Praktiken aus und sperren Sie sie ab.
 	<p>Der Eigentümer des Geräts ist verantwortlich für die Durchführung einer Gefährdungsbeurteilung der persönlichen Schutzausrüstung (PSA) und für Gewährleistung eines angemessenen Schutzes bei Wartungs- und Reinigungsarbeiten.</p> <p>Verwenden Sie bei der Installation und Wartung geeignete Werkzeuge, Sicherheitsausrüstung und PSA.</p>
	<p>Scharfe Kanten!</p> <ul style="list-style-type: none"> Gehen Sie beim Bewegen, Installieren, Reinigen, Warten und Instandhalten des Geräts vorsichtig vor, um Schnittverletzungen zu vermeiden. Seien Sie vorsichtig, wenn Sie unter das Gerät greifen oder Metallteile anfassen. Halten Sie Ihre Finger von Quetschkanten fern, z. B. von den Zwischenräumen zwischen Gerätetüren und angrenzenden Geräten. Gehen Sie beim Schließen von Türen umsichtig vor, wenn Kinder in der Nähe sind.

⚠️ WARNUNG!	
	<p>Gefahr von Stromschlag oder Verbrennungen!</p> <ul style="list-style-type: none"> Wenn Sie eine elektronische Steuerung ausschalten oder die Temperaturregler auf 0 (Aus-Stellung) stellen, werden NICHT alle Komponenten stromlos. Fahren Sie erst dann fort, wenn Sie den Netzstecker gezogen oder die Stromversorgung ausgeschaltet haben. Das Gerät NICHT mit einem Hochdruckreiniger oder Schlauch reinigen.
	<p>Kältemittel/ Isolierung sind entflammbar! Lassen Sie Ihr Gerät von einem lizenzierten Serviceanbieter warten. So verringert sich das Risiko einer möglichen Entzündung durch falsche Teile oder unsachgemäße Wartung und die Gesundheit und Sicherheit des Bedieners bleiben gewährleistet.</p>
	<p>Quetsch- und Schnittgefahr! Halten Sie Abstand, wenn Sie das Gerät auspacken, aufstellen, bewegen oder warten.</p>
	<p>Rutschige Oberflächen! Feuchtigkeit, die durch unsachgemäße Entleerung entsteht, kann zu rutschigen Oberflächen in der Nähe des Geräts führen. Sie sind verpflichtet, Ihre Kunden sofort über rutschige Oberflächen zu informieren und diese zu trocknen. Nasse Böden müssen mit einem entsprechenden Schild gekennzeichnet werden, das auf die Rutschgefahr hinweist.</p>

Wartung und Instandhaltung (Forts.)

! BENUTZERAKTION!



- Weitere Wartungsanweisungen finden Sie im Medien-Center unter truemfg.com.
- Alle Geräteeinstellungen dürfen erst vorgenommen werden, **NACHDEM** überprüft wurde, ob das Gerät eben und sicher steht.

! HINWEIS!



Der Eigentümer des Geräts ist für die ordnungsgemäße Wartung, wie in der Installationsanleitung beschrieben, verantwortlich. Routinemäßige Pflege- und Wartungsarbeiten sind nicht von der TRUE-Garantie abgedeckt.

Austauschen von Komponenten

- Tauschen Sie Komponenten ausschließlich gegen Originalersatzteile aus, wie in Abb. 1 gezeigt. Originalersatzteile minimieren das Risiko einer möglichen Entzündung durch falsche Teile. Die Verwendung von Nicht-Originalersatzteilen kann zum Erlöschen der Garantie von TRUE führen.
- Lassen Sie Ihr Gerät von einem lizenzierten Serviceanbieter warten. So verringert sich das Risiko einer möglichen Entzündung durch falsche Teile oder unsachgemäße Wartung und die Gesundheit und Sicherheit des Bedieners bleiben gewährleistet.



Abb. 1. Beispiel für Originalersatzteile

Wartung und Instandhaltung (Forts.)

Empfohlene Wartung

Siehe unten „Empfohlene Wartungsarbeiten und -intervalle“. Einige Schritte können je nach Ihrer Installation häufiger erforderlich sein.

Wartungsarbeiten	Monatlich	Vierteljährlich	Jährlich
Überprüfen Sie, ob das Gerät die Produkttemperatur aufrechterhält.	X	X	X
Überprüfen Sie das Netzkabel auf Schäden; falls es beschädigt ist, ersetzen Sie es sofort.	X	X	X
Prüfen Sie, ob das Netzkabel vollständig in die Steckdose eingesteckt ist			X
Überprüfen Sie den Gesamtzustand des Geräts und seiner Komponenten (z. B. Lenkrollen, Türen und Scharniere).	X	X	X
Überprüfen Sie die Funktion aller beweglichen Teile (z. B. Lüftermotoren, Türen und Türschnüre).			X
Überprüfen Sie die Notstrombatterien.		X	X
Prüfen Sie den physischen Zustand aller Dichtungen; stellen Sie sicher, dass die Dichtungen richtig abdichten.		X	X
Überprüfen Sie alle Lampen, Lampenhalterungsanschlüsse, LED-Module und LED-Modulanschlüsse.	X	X	X
Überprüfen Sie alle Verflüssigerregister (Vorder- und Rückseite) auf Staub und Verunreinigungen; falls vorhanden, entfernen Sie die Verunreinigungen.	X	X	X
Überprüfen Sie den physischen Zustand aller Verflüssiger- und Verdampferregister; richten Sie die Registerlamellen bei Bedarf gerade.		X	X
Prüfen Sie alle Verdampfer auf Staub und Verunreinigungen; falls vorhanden, entfernen Sie die Verunreinigungen.		X	X
Prüfen Sie, ob die Abflussleitung frei von Verunreinigungen ist.		X	X

Wartung und Instandhaltung (Forts.)

Reinigen des Verflüssigerregisters

⚠️ WARNUNG!

 	<p>Der Eigentümer des Geräts ist verantwortlich für die Durchführung einer Gefährdungsbeurteilung der persönlichen Schutzausrüstung (PSA) und für Gewährleistung eines angemessenen Schutzes bei Wartungs- und Reinigungsarbeiten.</p> <p>Verwenden Sie bei der Installation und Wartung geeignete Werkzeuge, Sicherheitsausrüstung und PSA.</p>
	<p>Gefahr von Stromschlag oder Verbrennungen!</p> <ul style="list-style-type: none"> Fahren Sie erst dann fort, wenn Sie den Netzstecker gezogen oder die Stromversorgung ausgeschaltet haben. Das Gerät NICHT mit einem Hochdruckreiniger oder Schlauch reinigen.
	<p>Scharfe Kanten! Die Lamellen der Register sind scharfkantig, und auch andere Metallteile können scharfe Kanten aufweisen. Gehen Sie beim Bewegen, Installieren, Reinigen, Warten und Instandhalten des Geräts vorsichtig vor, um Schnittverletzungen zu vermeiden.</p>
	<p>Gefahr von Augenverletzungen! Staub und Späne in der Luft können Augenverletzungen verursachen. Augenschutz empfohlen.</p>

❗ HINWEIS!

	<p>Die Reinigung des Verflüssigerregisters ist NICHT von der Garantie gedeckt!</p>
--	---

Benötigtes Werkzeug

Zu den erforderlichen Werkzeugen gehören u. a. die folgenden:

- Kreuzschlitzschraubendreher oder Akkuschauber mit Kreuzschlitz-Bit
- Feste Bürste
- Druckluftbehälter
- Staubsauger
- Taschenlampe
- Augenschutz
- Schutzhandschuhe

Vorgehensweise

1. Stromversorgung des Geräts abtrennen.
2. Das vordere Lüftungsgitter des Geräts entfernen. Siehe Abb. 1.
3. Befreien Sie die Lamellen des vorderen Verflüssigerregisters mit einer starren Bürste vorsichtig von angesammeltem Schmutz. Siehe Abb. 2.
4. Wenn die Oberfläche der Röhren vom Schmutz befreit ist, mit einer Taschenlampe prüfen, ob durch den Wärmetauscher zu sehen ist, wie sich der Lüfterflügel des Verflüssigers dreht. Siehe Abb. 3.

Bei freier Sicht das Lüftungsgitter wieder anbringen, das Gerät an die Stromversorgung anschließen und den Betrieb überprüfen. Wenn die Sicht weiterhin durch Schmutz versperrt ist, mit Schritt 5 fortfahren.
5. Die Röhren vorsichtig mit Druckluft oder CO₂ durchblasen, bis sie sauber sind.
6. Saugen Sie den Schmutz um und hinter dem Bereich des Verflüssigers sorgfältig ab.
7. Das Lüftungsgitter wieder anbringen, das Gerät an die Stromversorgung anschließen und den Betrieb überprüfen.

Wartung und Instandhaltung (Forts.)

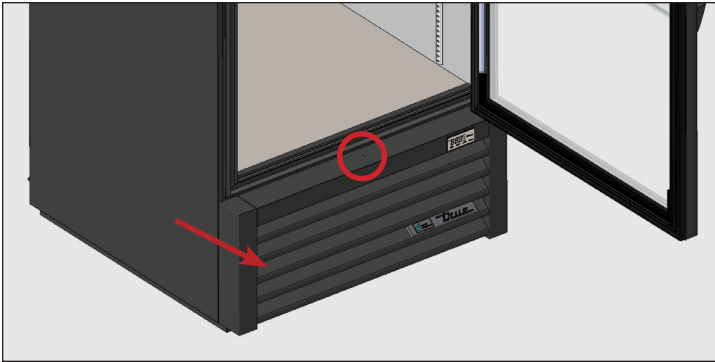


Abb. 1. Lage der Schrauben, mit denen das vordere Lüftungsgitter befestigt ist. Das Gitter vorsichtig abnehmen.

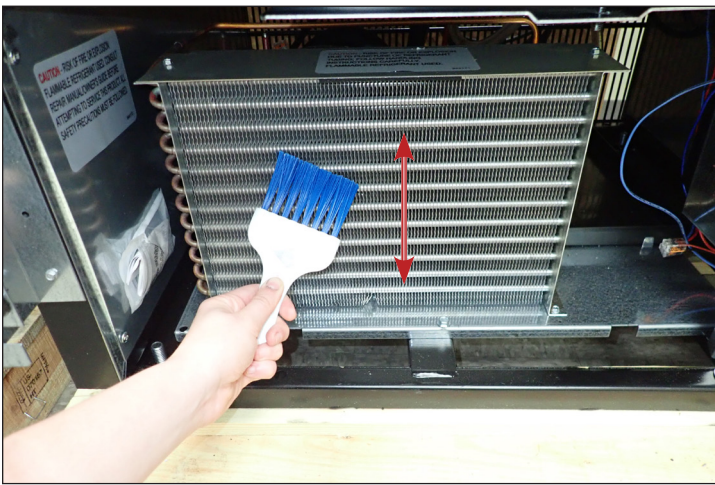


Abb. 2. Niemals über die Lamellen des Registers bürsten.



Abb. 3. Prüfen, ob alle Verstopfungen beseitigt wurden.

Weitere Informationen.

Bei Fragen wenden Sie sich bitte an den TRUE Manufacturing Service in Ihrer Nähe. Standorte und Kontaktinformationen finden Sie auf der vorderen Umschlagseite.

- Platzieren Sie **KEIN** Filtermaterial vor dem Verflüssigerregister.

Wartung und Instandhaltung (Forts.)

Reinigung und Pflege von Oberflächen

WARNUNG!	
 	<p>Gefahr von Stromschlag oder Feuer!</p> <p>Das Gerät NICHT mit einem Hochdruckreiniger oder Schlauch reinigen.</p>
	<p>Rutschige Oberflächen! Feuchtigkeit, die durch unsachgemäße Entleerung entsteht, kann zu rutschigen Oberflächen in der Nähe des Geräts führen. Sie sind verpflichtet, Ihre Kunden sofort über rutschige Oberflächen zu informieren und diese zu trocknen. Nasse Böden müssen mit einem entsprechenden Schild gekennzeichnet werden, das auf die Rutschgefahr hinweist.</p>
 	<p>Der Eigentümer des Geräts ist verantwortlich für die Durchführung einer Gefährdungsbeurteilung der persönlichen Schutzausrüstung (PSA) und für Gewährleistung eines angemessenen Schutzes bei Wartungs- und Reinigungsarbeiten.</p> <p>Verwenden Sie bei der Installation und Wartung geeignete Werkzeuge, Sicherheitsausrüstung und PSA.</p>

Dichtungen

- Reinigen Sie die Dichtungen mit warmer Seifenlauge.
- Verwenden Sie **KEINE** scharfen Werkzeuge oder Messer, um eine Dichtung abzuschaben.
- Verwenden Sie möglichst keine starken industriellen Reinigungsmittel.

Innenraum

- Reinigen Sie die Innenflächen mit einer milden Lösung aus Backpulver und Wasser, um die Geruchsbildung zu verringern. Verwenden Sie **KEINE** scharfen oder scheuernden Reinigungsmittel.
- Verwenden Sie für die Reinigung von Kunststoff- oder pulverbeschichteten Teilen warme Seifenlauge. Verwenden Sie **KEINE** Edelstahlreiniger oder ähnliche Lösungsmittel.

Außenseite

- Verwenden Sie für die Reinigung von Kunststoff- oder pulverbeschichteten Teilen warme Seifenlauge. Verwenden Sie **KEINE** Edelstahlreiniger oder ähnliche Lösungsmittel.
- Reinigen Sie Edelstahl **NICHT** mit Stahlwolle oder Scheuermitteln. Verwenden Sie **KEINE** Reinigungsmittel oder Entfetter, die Chloride oder Phosphate enthalten. Weitere Einzelheiten finden Sie in den modellspezifischen Installationsanleitungen.

Wartung und Instandhaltung (Forts.)

Pflege und Reinigung von Edelstahl

! AUSFÜHRUNG DURCH DEN BENUTZER



KEINE Stahlwolle, Scheuermittel, oder auf Chlor basierenden Produkte zum Reinigen von Edelstahlflächen verwenden.

Feinde des Edelstahls

Im Wesentlichen zerstören drei Dinge die Passivierungsschicht von Edelstahlflächen und fördern die Korrosion.

- Kratzer von Drahtbürsten, Schabern und Stahlwolle oder anderen Werkzeugen, die eine Edelstahloberfläche beschädigen.
- Ablagerungen können auf dem Edelstahl Flecken hinterlassen. Je nachdem, in welcher Region Sie leben, ist Ihr Wasser hart oder weich. Hartes Wasser kann Flecken hinterlassen. Wenn es erwärmt wird und zu lange auf der Oberfläche bleibt, können Ablagerungen entstehen. Diese Ablagerungen können die Passivierungsschicht zerstören und Rost verursachen. Rückstände von der Zubereitung von Speisen oder Wartungsarbeiten müssen schnellstmöglich entfernt werden.
- Chloride in Kochsalz, Lebensmitteln und Wasser sowie in Haushalts- und Industriereinigern. Dies sind die ungünstigsten Chloride für Edelstahl.

Reinigung und Pflege von Edelstahl

Reinigungsmittel für Edelstahl müssen frei von Phosphaten, Chlor, Chloriden und Ammoniak sein.

True bietet umweltfreundliche Reinigungsmittel und Polituren im True Store unter store.trueresidential.com/products/stainless-steel-clean-polish-kit.

Geräte und Hardware in kundenspezifischer Lackierung

Für lackierte Türen und andere Oberflächen eine milde Seifenlösung und ein weiches Mikrofasertuch verwenden.

Wartung und Instandhaltung (Forts.)

8 Tipps zur Rostvermeidung auf Edelstahl

Ausrüstung sauber halten

Beugen Sie der Entstehung von hartnäckigen Flecken durch häufiges Reinigen vor. Verwenden Sie die empfohlenen Reiniger (alkalisch-chlorierte oder chloridfreie Reiniger).

Die richtigen Reinigungswerkzeuge verwenden

Vermeiden Sie scheuernde Werkzeuge bei der Reinigung Ihrer Edelstahlprodukte. Weiche Tücher und Kunststoffschwämme beschädigen die Passivierungsschicht des Edelstahls nicht.

Entlang der Polierlinien polieren

Auf einigen Edelstahloberflächen sind sogenannte Polierlinien bzw. eine „Maserung“ zu erkennen. Wenn Polierlinien sichtbar sind, dann immer parallel zu diesen streichen. Wenn keine Maserung sichtbar ist, verwenden Sie einen Kunststoffschwamm oder ein weiches Tuch.

Alkalische, alkalisch-chlorierte oder chloridfreie Reinigungsmittel verwenden

Viele herkömmliche Reinigungsmittel enthalten viele Chloride. Die Industrie bietet inzwischen zunehmend chloridfreie Reinigungsmittel an. Wenden Sie sich an Ihren Reinigungsmittelanbieter, wenn Sie sich beim Chloridgehalt Ihres Reinigers nicht sicher sind. Fragen Sie nach einer Alternative, wenn Ihr derzeitiges Reinigungsmittel Chloride enthält. Außerdem Reinigungsmittel vermeiden, die Quartärsalze enthalten. Diese greifen Edelstahl an und verursachen Lochfraß und Rost.

Abspülen

Nach der Verwendung chlorierter Reinigungsmittel sofort abspülen und trocken wischen. Auch alle anderen Reinigungsmittel sowie Wasser sollten möglichst schnell abgewischt werden. Das Edelstahlgerät an der Luft trocknen lassen. Der Sauerstoff trägt zum Erhalt der Passivierungsschicht des Edelstahls bei.

Auf Edelstahl niemals Salzsäure (Chlorwasserstoffsäure) verwenden

Selbst in verdünnter Form kann Salzsäure Korrosion, Lochfraß und Spannungsrisskorrosion an Edelstahl verursachen.

Wasseraufbereitung

Um Ablagerungen zu vermeiden, sollte hartes Wasser nach Möglichkeit enthärtet werden. Der Einbau eines Wasserfilters kann korrosive und andere unangenehme Substanzen aus dem Wasser entfernen. Salze in einem ordnungsgemäß gewarteten Wasserenthärter wirken sich vorteilhaft aus. Einen Spezialisten für Wasseraufbereitung konsultieren, wenn die Anforderungen zu ordnungsgemäßen Aufbereitung unklar ist.

Regelmäßige Erneuerung und Passivierung des Edelstahls

Edelstahl erhält seinen Rostschutz durch schützende Chromoxide auf seiner Oberfläche. Werden diese Oxide durch Scheuern oder Reaktion mit schädlichen Chemikalien entfernt, dann wird das Eisen im Stahl freigelegt und oxidiert (rostet). Die Passivierung ist ein chemischer Prozess, der freies Eisen und andere Verunreinigungen von der Oberfläche des Edelstahls entfernt, so dass sich die schützenden Chromoxide neu bilden können.

True®

truemfg.com