



دليل التركيب

TGO-POP01~TSL01

True Manufacturing Co., Inc.



TGO-30-POP01~TSL01



TGO-27-POP01~TSL01

! تصرف المستخدم!

تتبع شركة ترو (TRUE) تاريخ جهازك من خلال رقمه التسلسلي. ولسهولة الرجوع إليه، سجّل اسم الطراز الكامل لجهازك والرقم التسلسلي أدناه. وهذه المعلومات موجودة على ملصق الرقم التسلسلي لجهازك. ويختلف موقع ملصق الرقم التسلسلي بحسب الجهاز.

اسم الطراز:

الرقم التسلسلي:

! تحذير!

تأكد من قراءة هذا المستند وفهمه تمامًا قبل تركيب هذا الجهاز أو تشغيله أو صيانته أو إجراء الخدمة له. قد يؤدي عدم القيام بذلك إلى تعطل الجهاز أو تضرر الممتلكات أو حدوث إصابة خطيرة أو الوفاة. لا يغطي الضمان تعطل الجهاز أو الإصابة أو تضرر الممتلكات بفعل التركيب غير السليم.



دليل التركيب

TGO-POP01~TSL01

ترجمة التعليمات الأصلية

True Manufacturing Co., Inc.

2001 East Terra Lane • O'Fallon, Missouri 63366-4434

هاتف: ٢٤٠-٢٤٠٠ (٦٣٦) • فاكس: ٢٤٠٨-٢٧٢ (٦٣٦)

هاتف القسم الفني: ١ ٨٥٥-٣٧٢-١٣٦٨ لمطالبي الضمان

قسم قطع الغيار: (٨٠٠)-٤٢٤-TRUE (٤٢٤-٨٧٨٣)

فاكس قسم قطع الغيار: ١٢٠٠-٢٧٢-٩٤٧١ (٦٣٦)

الاتحاد الأوروبي وكومنولث الدول المستقلة

الهاتف: ٠٧٠٥٦٣ ٦١ ٤١

service-emea@truemfg.com

٨:٠٠ صباحًا - ٥:٠٠ مساءً الاثنين-الجمعة

المملكة المتحدة، أيرلندا، الشرق الأوسط،

أفريقيا والهند

الهاتف: ٠٧٨٣ ٢٠٤٩ (٠) ٤٤٤

Service-emea@truemfg.com

٨:٣٠ صباحًا - ٥:٠٠ مساءً الاثنين-الجمعة

أستراليا

الهاتف: ٠٩٩٩٩ ٢-٦١ ٢٠٦١٨

service-us@truemfg.com

٨:٣٠ صباحًا - ٥:٠٠ مساءً الاثنين-الجمعة

المكسيك

الهاتف: ٠٤٣٤٣/٤-٨٠٥٥٥٥٥٢

service-mexicocity@truemfg.com

٩:٠٠ صباحًا - ٥:٣٠ مساءً الاثنين-الجمعة

أمريكا اللاتينية

الهاتف: ٠٤٣٤٣/٤-٨٠٥٥٥٥٥٢

servicelatam@truemfg.com

٩:٠٠ صباحًا - ٥:٣٠ مساءً الاثنين-الجمعة

أمريكا الشمالية - كندا والكاريبي

هاتف مطالبات الضمان: ١ ٨٥٥-٨٧٨-٩٢٧٧

فاكس مطالبات الضمان: ١ ٦٣٦-٩٨٠-٨٥١٠

البريد الإلكتروني لمطالبي الضمان: warrantyinquiries@truemfg.com

هاتف القسم الفني: ١ ٨٥٥-٣٧٢-١٣٦٨

البريد الإلكتروني للقسم الفني: service@truemfg.com

٧:٠٠ صباحًا - ٦:٠٠ مساءً بالتوقيت القياسي المركزي الاثنين-الجمعة،

٨:٠٠ ص - ١٢:٠٠ م السبت



834441-B

٢٠٢٣/١٢/١٢

TEC_TM_251 | REV. B | AR

شكراً لك

على شرائك

تهانينا!

الغرض الأساسي من هذا المستند هو المساعدة في تركيب وصيانة وإجراء خدمة جهاز ترو (TRUE) الخاص بك. يحتوي هذا المستند على معلومات مهمة للسلامة والتشغيل والصيانة وإجراء الخدمة. لا تتخلص من هذا المستند. ترو (TRUE) هي فقط الشركة المُصنِّعة للجهاز. للمساعدة في العثور على فني مؤهل، يُرجى زيارة مُحدِّد موقع شركات الخدمة لدينا على موقع truemfg.com/support/service-locator.

إشعار!

قد لا يتطابق جهازك بشكل تام مع الأشكال الموضحة في هذا الدليل.



المحتويات

أداة التحكم الإلكترونية في درجة الحرارة	مقدمة
٢٦ تعريفات رموز الشاشة	٣ تعريفات الإشارات والرموز
٢٧ تأمين/تحرير قفل أداة التحكم	معلومات السلامة المهمة
٢٧ تشغيل/إيقاف أداة التحكم	٤ التحذيرات الأساسية للسلامة والتشغيل
٢٨ قفل/فتح الباب - مجموعة الأزرار	٥ عملية إطلاق سلك السحب في حالات الطوارئ
٢٨ قفل/فتح الباب - إدخال كلمة المرور	٦ تحذيرات الإصابة الشخصية
٢٩ تمكين تحميل المنتج وتأخير الخدمة	٧ تحذيرات التخلص من الجهاز
٢٩ اختبار قفل السلامة الصحية	٧ تحذيرات مواد التبريد الهيدروكربونية
٣٠ مسح إنذار السلامة الصحية أو تحميل المنتج وتأخير الخدمة	٨ تحذيرات السلامة الكهربائية
٣٠ إيقاف صوت إنذار فتح الباب	نبذة عن الجهاز ومتطلبات التركيب
٣١ تغيير نقطة الضبط	١٠ مواصفات الجهاز
٣١ بدء دليل الإذابة	١١ حيز الخلوص
٣٢ تغيير فترات إزالة الصقيع	١٢ المتطلبات الكهربائية
٣٢ تغيير قراءات الشاشة	١٢ التركيب الكهربائي والسلامة
٣٣ عرض درجة حرارة المجسّ	١٣ تأمل تعليمات توصيل الأسلاك (١١٥ فلت فقط)
الصيانة وأعمال الخدمة	التركيب والإعداد
٣٥ استبدال المكون	١٤ الإزالة من الصندوق
٣٦ الصيانة الموصى بها	١٦ موقع الجهاز
٣٨ تنظيف ملف المكثف	١٦ تركيب براغي وأرجل ضبط الاستواء والعجلات
٤٠ العناية العامة بالسطح وتنظيفه	١٨ ضبط استواء الجهاز
٤١ رعاية وتنظيف الفولاذ المقاوم للصدأ	١٨ تثبيت الجهاز بالأرض
٤٢ ٨ نصائح للمساعدة على منع تكوّن الصدأ على الفولاذ المقاوم للصدأ	١٩ تركيب الرف
الضمان	٢٠ البطارية الاحتياطية
٤٣ معلومات الضمان	تشغيل الجهاز
	٢٢ بدء التشغيل
	٢٣ موقع أداة التحكم في درجة الحرارة وموقع مفتاح الإضاءة
	٢٤ التسلسل العام للتشغيل
	٢٥ وقت السلامة الصحية (HST)

مقدمة

تهدف التحذيرات والإرشادات والتوصيات الواردة في هذا المستند إلى منع حدوث ضرر بالجهاز أو الإصابة أو الوفاة. يرجى قراءة جميع التحذيرات والإرشادات والتوصيات بعناية قبل المواصلة لضمان استمرار الاستخدام الآمن وصيانة جهاز ترو (TRUE) الخاص بك.

تعريفات الإشارات والرموز

تجد أدناه الرموز التي قد تراها في هذا المستند. وقد لا تظهر بعض الرموز.

تعريفات كلمات الإشارات	
موقف خطر وشيك والذي، إن لم يتم تجنبه، سيؤدي إلى حدوث إصابة خطيرة أو الوفاة.	⚠️ خطر!
موقف خطر محتمل والذي، إن لم يتم تجنبه، يمكن أن يؤدي إلى حدوث إصابة خطيرة أو الوفاة.	⚠️ تحذير!
موقف خطر محتمل والذي، إن لم يتم تجنبه، ربما يؤدي إلى حدوث إصابة طفيفة أو متوسطة؛ ممارسة غير آمنة.	⚠️ تنبيه!
تنبيه تصرف المستخدم، اتبع جميع التوصيات لتجنب تلف الجهاز أو المنتج.	⚠️ تصرف المستخدم!
معلومة مهمة لا تتعلق بمخاطر أو خطر الإصابة الشخصية.	⚠️ إشعار!

الرموز الإضافية	
رمز تنبيه إجراء إلزامي؛ ينبه القارئ إلى الإجراءات المطلوبة أو الموصى بها. التزم بجميع الرسائل والتوصيات التي تلي هذا الرمز لتجنب حدوث ضرر بالجهاز أو المنتج.	
معلومة مهمة لا تتعلق بمخاطر أو خطر الإصابة الشخصية.	
راجع دليل التركيب وافهمه قبل القيام بأعمال التركيب أو التشغيل أو الصيانة.	
ارتدِ نظارات واقية.	
ارتدِ قفازات واقية.	
أمن أسطوانات الغاز لمنع سقوط الأسطوانات.	
لا تستخدم أبدًا سلك تمديد.	
لا تستخدم قوايس مهاياة.	
لا تتخلص منها ضمن النفايات المنزلية الأخرى.	

رموز السلامة	
تنبيه السلامة؛ ينبه القارئ إلى مخاطر الإصابة الجسدية المحتملة. التزم بجميع رسائل السلامة التي تلي هذا الرمز لتجنب الإصابة أو الوفاة المحتملة.	
مادة قابلة للاشتعال؛ خطر الحريق.	
خطر التعرض لصدمة كهربائية.	
خطر الإمالة؛ خطر الانقلاب.	
عنصر حاد؛ خطر التعرض لجرح قطعي أو البتر.	
خطر على العين؛ خطر إصابة العين.	
خطر انفجار الأسطوانة المضغوطة.	
خطر سطح زلق.	
خطر السحق أو القطع.	

معلومات السلامة المهمة

التحذيرات الأساسية للسلامة والتشغيل

اتبع احتياطات السلامة الأساسية، بما في ذلك ما يلي، لتقليل مخاطر الإصابة الشخصية أو الصدمة الكهربائية أو الحريق أو الوفاة.

⚠ تحذير!

- تأكد من قراءة هذا المستند وفهمه تمامًا قبل القيام بتركيب هذا الجهاز أو تشغيله أو صيانته أو إجراء الخدمة له. قد يؤدي عدم القيام بذلك إلى تعطل الجهاز أو تضرر الممتلكات أو حدوث إصابة خطيرة أو الوفاة. لا يغطي الضمان تعطل الجهاز أو الإصابة الشخصية أو تضرر الممتلكات بفعل التركيب غير السليم.
- عدم تركيب الجهاز وتشغيله وصيانته على النحو المفصل في هذا المستند سيؤثر سلبيًا على السلامة وأداء الجهاز والعمر الافتراضي للمكونات وتغطية الضمان.
- يجب تركيب الجهاز وفقًا لجميع القوانين والقواعد واللوائح المعمول بها.
- لا يمكن تحميل الشركة المصنعة المسؤولية عن الإصابة أو الأضرار الناتجة عن الاستخدام غير السليم وغير الصحيح وغير المعقول.
- لا يُسمح باستخدام هذا الجهاز أو تنظيفه أو صيانته من قبل الأشخاص (بما في ذلك الأطفال) ذوي القدرات الجسدية أو الحسية أو العقلية المنخفضة، أو الذين يعانون من نقص في الخبرة والمعرفة، دون الإشراف عليهم على نحو ملائم أو توجيههم.
- لا تُركَّب أو تُشغَّل مُعدَّاتٍ أسيئ استخدامها أو استخدمت بشكلٍ خاطئٍ أو أهملت أو أتلفت أو أُجريت تغيير/تعديلٍ في مواصفات تصنيعها الأصلية.
- لا تُجرَّ تعديلًا أو تغييرًا في الجهاز. يمكن أن تؤدي التغييرات غير الصحيحة إلى حدوث صدمة كهربائية أو إصابة شخصية أو نشوب حريق أو الوفاة.
- لا تستخدم الأجهزة الكهربائية داخل حجرات تخزين الطعام في الجهاز ما لم تكن الأجهزة معتمدة من قبل الشركة المصنعة.
- مالك الجهاز مسؤول عن إجراء تقييم مخاطر معدات الحماية الشخصية (PPE) وضمان الحماية الكافية أثناء إجراءات الصيانة والتنظيف.
- استخدم الأدوات المناسبة ومعدات السلامة ومعدات الحماية الشخصية أثناء أعمال التركيب والخدمة.
- استخدم هذا الجهاز للغرض المخصص له كما هو موضح في هذا المستند. قد يؤدي عدم القيام بذلك إلى تضرر المعدات أو الإصابة الشخصية أو الوفاة.
- يمكن أن يؤدي التحميل الزائد أو التركيب غير الصحيح أو التحميل غير الصحيح للأرفف إلى تعطل الرف (بالإضافة إلى التأثير سلبيًا على تشغيل الجهاز)، مما يؤدي إلى تضرر الجهاز أو تضرر المنتج أو الإصابة الشخصية.
- حافظ على نظافة المنطقة المحيطة بالجهاز لتجنب تضرر الجهاز من جراء الشوائب أو الأفات.

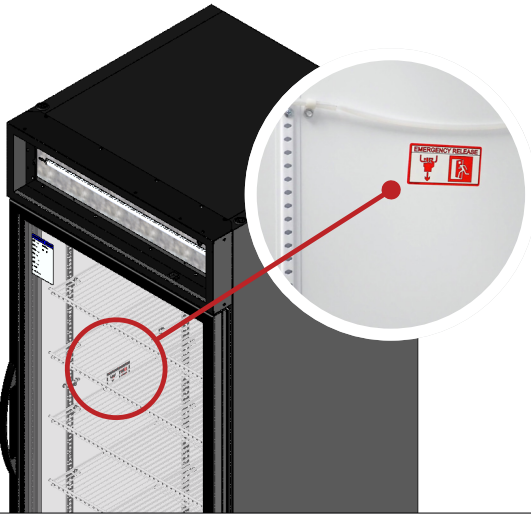


معلومات السلامة المهمة (يُتبع)

عملية اطلاق سلك السحب في حالات الطوارئ

⚠ تحذير!

خطر الاحتباس. في الطوارئ، قد يكون الباب غير مغلقاً ويُفتح من الداخل بسلك السحب. يقع زر إطلاق سلك السحب في حالات الطوارئ بالقرب من ملصق الإطلاق في حالات الطوارئ على الجدار الجانبي الداخلي للجهاز. انظر الأشكال ١ و ٢.



الشكل ١. ملصق تعريف الإطلاق في حالات الطوارئ. يوجد على الجدار الجانبي الداخلي للجهاز.

الشكل ٢. موقع سلك الإطلاق في حالات الطوارئ.

تحذيرات الإصابة الشخصية

يجب عدم إجراء أعمال تركيب وخدمة الجهاز إلا من قبل الفنيين المؤهلين. للمساعدة في العثور على فني مؤهل، يُرجى زيارة مُحدّد موقع شركات الخدمة لدينا على موقع truemfg.com/support/service-locator. ترو (TRUE) هي فقط الشركة المُصنّعة للجهاز وليست مسؤولة عن التركيب.

⚠ خطر!

لا تسمح للأطفال باللعب بالجهاز أو داخله. فقد يتعرض الطفل للاحتباس أو إصابة شخصية.



لا تخزن أو تستخدم ما يلي بالقرب من هذا الجهاز أو أي جهاز آخر:

- البنزين أو الأبخرة والسوائل الأخرى القابلة للاشتعال
- المواد القابلة للاشتعال أو المتفجرة، مثل علب الأيروسول المحتوية على مادة دافعة قابلة للاشتعال
- المواد الأخرى المتطايرة أو القابلة للاشتعال



اتصل بمصنّع TRUE لتحديد خطوط التبريد والأسلاك الكهربائية قبل ثقب أو قطع أو خز الجدران الداخلية أو الخارجية. قد يؤدي عدم القيام بذلك إلى حدوث أضرار أو الإصابة الشخصية أو الوفاة.



معلومات السلامة المهمة (يُتبع)

تحذيرات الإصابة الشخصية (يُتبع)

⚠ تحذير!

<p>يجب عدم إجراء أعمال تركيب وخدمة الجهاز إلا من قبل الفنيين المؤهلين.</p> <ul style="list-style-type: none"> • استخدم الأدوات المناسبة ومعدات السلامة ومعدات الحماية الشخصية (PPE) أثناء أعمال التركيب والخدمة. • لا تلمس الأسطح الباردة الموجودة في حجرة المجمد عندما تكون الأيدي مبتلة أو رطبة. فقد يلتصق الجلد بهذه الأسطح شديدة البرودة. 	
<p>يمكن أن يعرضك هذا المنتج للمواد الكيميائية بما في ذلك ثنائي (2-إيثيل هكسيل) الفثالات (DEHP)، المعروف في ولاية كاليفورنيا بأنه يسبب السرطان والعيوب الخلقية أو غيرها من الأضرار التناسلية. للمزيد من المعلومات انتقل إلى p65warnings.ca.gov.</p>	
<p>الأسطح الزلقة! يمكن أن تتسبب الرطوبة الناتجة عن التصريف غير السليم في إنشاء أسطح زلقة بالقرب من الجهاز. ومن واجبك تحذير عملائك على الفور من السطح الزلق وتجفيفه. ويجب تمييز جميع مناطق الأرضيات المبللة بعلامة أرضية مبللة.</p>	
<p>حواف حادة! توخ الحذر عند تحريك الجهاز وتركيبه وتنظيفه وإجراء أعمال الخدمة والصيانة له لتجنب حدوث جروح قطعية. تأكد من توخي الحذر عند الوصول إلى أسفل الجهاز أو التعامل مع المكونات المعدنية.</p> <ul style="list-style-type: none"> • احتفظ بأصابعك بعيداً عن مناطق نقاط الضغط، مثل المسافة بين أبواب الجهاز والخزائن المحيطة. توخ الحذر عند إغلاق الأبواب مع وجود أطفال بالقرب منك. 	
<p>خطر الانقلاب! قد يتعرض الجهاز لخطر الانقلاب أثناء إخراجه من الصندوق أو تركيبه أو تحريكه. اتخذ احتياطات السلامة المناسبة. قد يؤدي استخدام حواجز الانقلاب إلى مجرد تقليل (وليس القضاء على) خطر الانقلاب. لا تسمح أبداً للأطفال بالتسلق أو التعلق على الأدراج أو الأبواب أو الأرفف.</p>	
<p>خطر السحق أو القطع! حافظ على وجود مسافة عند إخراج الجهاز من الصندوق أو تركيبه أو نقله أو صيانته.</p>	
<p>خطر التعرض لصدمة كهربائية أو حروق! لمزيد من المعلومات انظر "تحذيرات السلامة الكهربائية".</p>	

معلومات السلامة المهمة (يُتبع)

تحذيرات التخلص من الجهاز

⚠️ خطر!



خطر احتباس الطفل!

يمكن أن يتعرض الأطفال للاحتباس داخل الأجهزة المهيمة ويتعرضوا للاختناق. لا تتخلص أبداً من جهازك دون اتخاذ الاحتياطات اللازمة لمنع احتباس الأطفال، حتى لو ظل الجهاز موجوداً دون مراقبة لفترة قصيرة من الوقت.

تشمل الاحتياطات المتعلقة باحتباس الطفل ما يلي:

- اخلع جميع الأبواب (أو الأدراج أو أجهزة الأدراج).
- اترك جميع الأدراج والأرفف الداخلية في مكانها لجعل التسلق (والتركيب) داخل الجهاز أكثر صعوبة.



خطر الحريق أو الانفجار! مادة التبريد القابلة للاشتعال ومادة العزل المستخدمة. تخلص من المخلفات وفقاً لجميع القوانين والقواعد واللوائح المعمول بها. اتبع جميع احتياطات السلامة المرتبطة بالتعامل مع مادة التبريد القابلة للاشتعال ومادة العزل.



لا تتخلص من جهازك بإلقائه ضمن النفايات المنزلية.



تحذيرات مواد التبريد الهيدروكربونية

تستخدم أجهزة TRUE مواد التبريد الهيدروكربونية (R-290/513A/600a). راجع ملصق الرقم التسلسلي للتعرف على مادة التبريد الخاصة بالجهاز. ويختلف موقع ملصق الرقم التسلسلي بحسب الطراز.

⚠️ خطر!

خطر الحريق أو الانفجار! استخدام مواد تبريد قابلة للاشتعال.

- يجب أن تتم جميع أعمال الخدمة والصيانة من قبل فنيين مؤهلين. ويهدف ذلك إلى تقليل خطر الحريق أو الإصابة الشخصية بفعل الأجزاء غير الصحيحة أو أعمال الخدمة غير السليمة.
- راجع ملصق الرقم التسلسلي للتعرف على مادة التبريد الخاصة بالجهاز. ويختلف موقع ملصق الرقم التسلسلي بحسب الطراز.
- **تجنب** إلحاق الضرر بنظام التبريد أثناء النقل والتركيب.
- في حالة حدوث ضرر بالجهاز، تحقق من عدم المساس بسلامة وكفاءة نظام التبريد قبل المواصلة.
- لا تستخدم أبداً أشياء أو أدوات حادة لإزالة الجليد أو الصقيع. لا تستخدم الأجهزة الميكانيكية لتسريع عملية إذابة التجمد.
- تخلص من المخلفات وفقاً لجميع القوانين والقواعد واللوائح المعمول بها. اتبع جميع احتياطات السلامة المرتبطة بالتعامل مع مادة التبريد القابلة للاشتعال.
- لا تستخدم الأجهزة الكهربائية داخل حجرات تخزين الطعام في الجهاز ما لم تكن الأجهزة من النوع الموصى به من قبل الشركة المصنعة.



معلومات السلامة المهمة (يُتبع)

تحذيرات السلامة الكهربائية

⚠ تحذير!

خطر التعرض لصدمة كهربائية أو حروق أو نشوب حريق!

- تقع على عاتق مالك الجهاز مسؤولية ضمان استيفاء التوصيلات الكهربائية لجميع متطلبات قوانين البناء المعمول بها. وقد يؤدي عدم استيفاء متطلبات هذه القوانين إلى تضرر الجهاز أو نشوب حريق أو التعرض لصدمة كهربائية أو حروق أو إصابة شخصية خطيرة أو الوفاة.
- قبل توصيل جهازك بمصدر الطاقة، تحقق من تطابق جهد الإمداد والقيمة الاسمية للدائرة الكهربائية مع الجهاز. وقم بتصحيح جهد الإمداد غير الصحيح أو حجم الدائرة على الفور.
- قبل توصيل جهازك بمصدر الطاقة، تحقق من تأريض مصدر الطاقة بشكل صحيح. وإذا لم يكن مصدر الطاقة مؤرضًا، فصّحه على الفور. توصي شركة TRUE بتعيين فني كهرباء مؤهل لفحص المقبس الحائطي والدائرة الكهربائية لديك للتأكد من أنها مؤرضة بشكل صحيح.
- لا تنظف الجهاز باستخدام آلة غسل تعمل بالضغط أو خرطوم يعمل بالضغط. لا تغمر سلك الكهرباء في الماء.
- لا يؤدي إيقاف تشغيل وحدة تحكم إلكترونية أو ضبط أدوات التحكم في درجة الحرارة على الوضع 0 (وضع الإيقاف) إلى فصل الطاقة عن جميع المكونات. افصل قابس الجهاز من المقبس أو أوقف مصدر الطاقة قبل إجراء أعمال التركيب أو الخدمة.
- يجب أن ينقل الجهاز الطاقة من دائرته الكهربائية الفردية المخصصة له. وهذا من شأنه توفير أفضل أداء ومنع التحميل الزائد على مصدر الطاقة.
- يحتوي سلك الكهرباء الخاص بصانع المعدات الأصلية (OEM) على قابس مؤرض لتقليل احتمالية حدوث صدمة كهربائية لأدنى درجة.
 - لا تقم مطلقًا بإزالة طرف الأرضي من سلك الكهرباء! ولسلامتك الشخصية، يجب تأريض هذا الجهاز بشكل صحيح.
 - لا تستخدم أبدًا سلك تمديد! سلك التمديد هو أي مكون يضيف طولاً إلى سلك الكهرباء الخاص بصانع المعدات الأصلية عند توصيل السلك بمصدر طاقة.
 - لا تستخدم أبدًا قابس مهائلي! يغير القابس المهائلي من تهئية القابس الأصلي لصانع المعدات الأصلية OEM عند توصيل القابس بمصدر طاقة.
 - لا تستخدم سلك كهرباء تظهر به تشققات أو تلفيات تأكل في أي موضع على امتداد طوله أو في أحد طرفيه.
- اطلب على الفور من فني مؤهل استبدال أسلاك الكهرباء التالفة الخاصة بصانع المعدات الأصلية OEM بمكونات OEM.
- لا تفصل مطلقاً قابس جهازك من المقبس عن طريق السحب من سلك الكهرباء. أمسك دائماً القابس بإحكام واسحبه في اتجاه مستقيم من المقبس.
- احرص على منع حدوث انقلاب أو إتلاف سلك الكهرباء عند تحريك الجهاز.
- لا تستخدم أبداً سلك الكهرباء لمنع حركة الجهاز. استخدم دائماً الوسائل المناسبة لإبقاء الجهاز في مكانه دون نقل الضغط إلى سلك الكهرباء.
- احتفظ بسلك الكهرباء بعيداً عن الأسطح الساخنة.
- لا تدع سلك الكهرباء معلقاً على حافة الطاولة أو الكاونتر.
- لا تتحني بشكل مفرط أو تضع أشياء ثقيلة على سلك الكهرباء.



! إشعار!

لن تضمن شركة TRUE ما يلي:

- أعطال الكمبيوتر بفعل الجهد الوارد غير الصحيح.
 - جهاز مزود بأسلاك كهرباء خاصة بصانع المعدات الأصلية OEM تم العبث بها.
 - جهاز موصل بمهايئات أو أسلاك تمديد.
- للمزيد من التفاصيل، انظر بيان الضمان الكامل لشركة TRUE.



نبذة عن الجهاز ومتطلبات التركيب

مواصفات الجهاز

فيما يلي بعض الأشياء التي يجب معرفتها عن جهازك:

- تم اختبار الجهاز من IEC EN 60335-2-89 وفقاً لتصنيف المناخ ٥ [درجة الحرارة ١٠٩ درجة فهرنهايت (٤٣ درجة مئوية)]، والرطوبة النسبية ٤٠٪] للسلامة.
- تم اختبار الجهاز في EN 23953-2:2015 وفقاً لتصنيف المناخ ٣ [درجة الحرارة ٧٧ درجة فهرنهايت (٢٥ درجة مئوية)]، والرطوبة النسبية ٥٥٪] للاداء.
- الجهاز غير مخصص لتخزين و/أو عرض الأطعمة التي يحتمل أن تكون خطيرة عندما يتم ضبط أدوات التحكم في درجة الحرارة على درجة فوق ٤١°ف (٥°م).
- الجهاز غير مناسب للاستخدام في الأماكن التي قد تُستخدم فيها آلة غسل تعمل بالضغط أو خرطوم يعمل بالضغط.
- وصِل قابس الجهاز دائماً بدائرتة الكهربائية الفردية المخصصة له!
- لا تستخدم أسلاك التمديد أو مقابس المهايأة.
- تحقق، قبل توصيل جهازك بمصدر الطاقة، من تطابق قيم الجهد الكهربائي الوارد (±٥٪) وشدة الأمبير مع القيم المقررة للتشغيل المدونة على ملصق الرقم التسلسلي للجهاز. وصحّح الجهد الكهربائي الوارد غير الصحيح أو شدة الأمبير على الفور. ويختلف موقع ملصق الرقم التسلسلي بحسب الطراز.
- قبل توصيل جهازك بمصدر الطاقة، تحقق من تأريض مصدر الطاقة بشكل صحيح. وإذا لم يكن مصدر الطاقة مؤرضاً، فصحّحه على الفور.
- تأكد من أن موقع التركيب يوفر خلوصاً مناسباً وتدفق الهواء الكافي للجهاز. انظر "قيم الخلوص" (الصفحة ١١).
- اقرأ واتبع جميع التحذيرات وتعليمات الصيانة. قد يؤدي عدم القيام بذلك إلى تضرر الجهاز وإلغاء ضمانه.

! تصرف المستخدم!

TRUE ليست مسؤولة عن التلف الذي يحدث أثناء الشحن. افحص دائماً بعناية بحثاً عن أي تلفيات بالشحن قبل استلام جهازك وتركيبه. إذا كان هناك ضرر، فدوّن جميع الأضرار على إيصال التسليم، وقدم مطالبةً على الفور إلى شركة الشحن المعنية بالتسليم، واتصل بشركة ترو (TRUE). لا تقم بتركيب الجهاز أو تشغيله.



شكراً لاختيارك TRUE Manufacturing لتلبية احتياجات التبريد الخاصة بك. توصي TRUE بشدة بالاستعانة بفني مؤهل وفني كهرباء لتركيب جهازك لضمان التركيب الصحيح. تكلفة التركيب الاحترافي هي أموال أنفقت بشكل جيد. يجب عدم إجراء أعمال تركيب وخدمة الجهاز إلا من قبل الفنيين المؤهلين.

للمساعدة في العثور على فني مؤهل، يُرجى زيارة مُحدّد موقع شركات الخدمة لدينا على موقع truemfg.com/support/service-locator. ترو (TRUE) هي فقط الشركة المُصنّعة للجهاز وليست مسؤولة عن التركيب.

مالك الجهاز مسؤول عن التركيب الصحيح للجهاز وصيانته كما هو موضح في هذا المستند. لا يغطي ضمان ترو (TRUE) إجراءات العناية والصيانة الروتينية.

نبذة عن الجهاز ومتطلبات التركيب (يُتبع)

قيم الخلوص

! إشعار!

يبطل الضمان إذا لم تكن التهوية كافية.

تأكد أن الجهاز يتمتع بقيم الخلوص المحيط المطلوبة لأغراض التهوية. احتفظ بجميع فتحات التهوية في حاوية الجهاز أو الهيكل الحاوي للجهاز خالية من أية عوائق.



الطرز	الجزء العلوي	الأجزاء الجانبية	الجزء الخلفي
مجّمّد TGO	١٢ بوصة مفتوح (٣٠٤,٨ ملم)	٠ بوصة (٠ ملم)	٣ بوصة (٧٦,٢ ملم)
ثلاجة TGO	٠ بوصة (٠ ملم)	٠ بوصة (٠ ملم)	١ بوصة (٢٥,٤ ملم)

نبذة عن الجهاز ومتطلبات التركيب (يُتبع)

التركيب الكهربائي والسلامة

تكوينات قابس NEMA

استخدام ٦٠ هرتز فقط!

تستخدم TRUE هذه الأنواع المعروضة من قوايس NEMA. إذا لم يكن لديك مأخذ التيار المناسب، فاطلب من كهربائي معتمد تركيب مصدر الطاقة الصحيح والتحقق منه.



القوايس الدولية (IEC) فقط

قد يتم تزويد الأجهزة الدولية بسلك طاقة يتطلب التركيب. قم بتركيب هذا السلك قبل توصيل الجهاز بمصدر الطاقة.

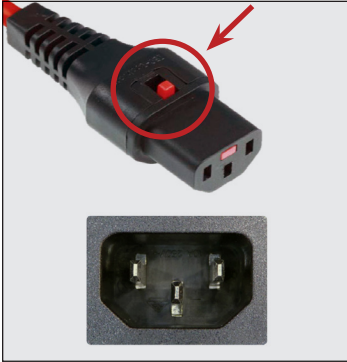
إشعار < تختلف تكوينات القوايس الدولية حسب البلد والجهد.

التركيب

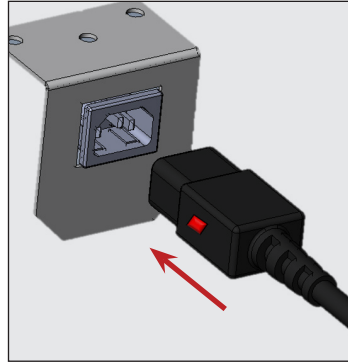
أدخل سلك الطاقة بالكامل في مقبس الجهاز حتى يثبت في موضعه. انظر الشكل ١.

الإزالة

اضغط الزر الأحمر. انظر الشكل ٢.



الشكل ٢. اضغط الزر الأحمر لإزالة القابس.



الشكل ١. أدرج سلك الطاقة بالكامل في المقبس.

المتطلبات الكهربائية

! تصرف المستخدم!

ابحث عن نسخة من مخطط الأسلاك من خلال البحث عن الرقم التسلسلي الخاص بنا على موقع

www.truemfg.com/support/serial-number-lookup



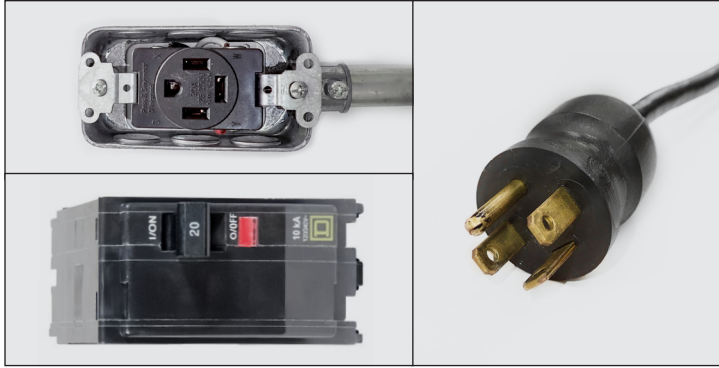
مخطط مقياس الأسلاك (١١٥ فولت)

المسافة بالقدم إلى مركز الجمل											١١٥ فولت	
160	140	120	100	90	80	70	60	50	40	30	20	الأمبير
14	14	14	14	14	14	14	14	14	14	14	14	2
12	14	14	14	14	14	14	14	14	14	14	14	3
12	12	12	14	14	14	14	14	14	14	14	14	4
10	10	12	12	12	14	14	14	14	14	14	14	5
10	10	10	12	12	12	14	14	14	14	14	14	6
8	10	10	10	12	12	12	14	14	14	14	14	7
8	8	10	10	10	12	12	12	14	14	14	14	8
8	8	8	10	10	10	12	12	12	14	14	14	9
8	8	8	10	10	10	10	12	12	14	14	14	10
6	8	8	8	8	10	10	10	12	12	14	14	12
6	6	6	8	8	8	10	10	10	12	12	12	14
6	6	6	8	8	8	8	10	10	12	12	12	16
5	8	8	8	8	8	8	8	10	10	12	12	18
5	5	6	6	6	8	8	8	10	10	12	12	20
4	4	5	6	6	6	6	8	8	10	10	10	25
3	4	4	5	6	6	6	6	8	8	10	10	30

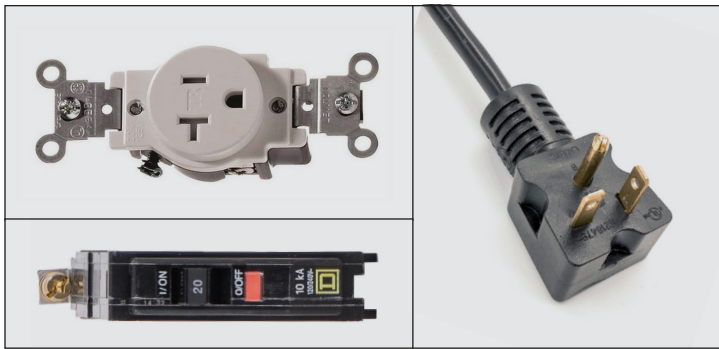
مخطط مقياس الأسلاك (٢٣٠ فولت)

المسافة بالقدم إلى مركز الجمل											٢٣٠ فولت	
160	140	120	100	90	80	70	60	50	40	30	20	الأمبير
14	14	14	14	14	14	14	14	14	14	14	14	5
12	14	14	14	14	14	14	14	14	14	14	14	6
12	12	14	14	14	14	14	14	14	14	14	14	7
12	12	12	14	14	14	14	14	14	14	14	14	8
10	12	12	12	14	14	14	14	14	14	14	14	9
10	10	12	12	12	14	14	14	14	14	14	14	10
10	10	10	12	12	12	14	14	14	14	14	14	12
8	10	10	10	12	12	12	12	12	12	12	12	14
8	8	10	10	10	12	12	12	12	12	12	12	16
8	8	8	10	10	10	12	12	12	12	12	12	18
8	8	8	10	10	10	10	10	12	12	12	12	20
6	6	8	8	10	10	10	10	10	10	10	10	25
6	6	6	8	8	8	10	10	10	10	10	10	30

نبذة عن الجهاز ومتطلبات التركيب (يُتبع)



الشكل ١. التكوين ذو ٤ أسلاك وNEMA 14-20P/20R ذو ٤ سنون.



الشكل ٢. التكوين ذو ٣ أسلاك وNEMA 5-20P/20R ذو ٣ سنون.

تأمل تعليمات توصيل الأسلاك (١١٥ فلت فقط)

⚠ تحذير!

صدمة كهربائية أو خطر احتراق! افصل الجهاز أو أوقف الإمداد بالتيار الكهربائي قبل المتابعة.



ⓘ تصرف المستخدم!

يتحمل العميل مسؤولية التأكد من أن أسلاك المقبس تفي بجميع القوانين الكهربائية المحلية.

تتصح TRUE بتعيين كهربائي مؤهل ومرخص له لإجراء هذا التغيير.



ⓘ إشعار!

يتوفر طقم تحويل سلك الكهرباء للشراء بحيث يتوافق مع تكوين الأسلاك في موقع التركيب الحالي.



اتبع الإرشادات أدناه لتحويل جهازك من TRUE من دائرة ذات ٤ أسلاك وNEMA 14-20P ذو ٤ سنون (انظر المكونات في الشكل ١) إلى دائرة ذات ٣ أسلاك وNEMA 5-20P ذات ٣ سنون (انظر المكونات في الشكل ٢).

تحويل الأسلاك

صندوق المقبس

١. إيقاف تشغيل قاطع الدائرة.
٢. افصل المقبس الحالي.
٣. قم بتغطية السلك الأحمر.
٤. وصل الأسلاك الأسود والأبيض والأخضر بمقبس NEMA 5-20P ذو ٣ سنون عن طريق إتباع الإرشادات الواردة على المقبس.

لوحة قاطع الدائرة

١. افصل قاطع الدائرة ثنائي القطب الحالي وقم بإزالته.
٢. ركب قاطع دائرة أحادي القطب.
٣. وصل السلك الأسود بقاطع الدائرة البديل.
٤. قم بتغطية السلك الأحمر.
٥. شغل قاطع الدائرة.

التركيب والإعداد

الإزالة من الصندوق

! تصرف المستخدم!

- إذا كان الجهاز به ضرر، فقم بتدوين جميع الأضرار على إيصال التسليم، وقدم مطالبة على الفور إلى شركة الشحن المعنية بالتسليم، واتصل بشركة TRUE. لا تقم بتركيب الجهاز أو تشغيله.
- إذا كان الجهاز قد استقر على ظهره أو جانبه، فتأكد من تركه منتصبًا في وضع قائم لضعف الوقت الذي كان فيه مستلقيًا أفقيًا (حتى أربعة (4) ساعات) قبل إعادة توصيل الجهاز بمصدر الطاقة. وإذا تجاوز هذا الوقت مقدار الأربع (4) ساعات، فاترك الجهاز منتصبًا في وضع قائم لمدة ٢٤ ساعة قبل تشغيل الجهاز.



! إشعار!

توجد مفاتيح الجهاز مع أقفال الأبواب في حزمة الضمان.



الأدوات المطلوبة

تشمل الأدوات المطلوبة (وقد لا تقتصر على ذلك) ما يلي:

- مفتاح ربط قابل للضبط
- مفك براغي فيليبس

! تحذير!

مالك الجهاز مسؤول عن إجراء تقييم مخاطر معدات الحماية الشخصية (PPE) وضمان الحماية الكافية أثناء إجراءات الصيانة والتنظيف.

استخدم الأدوات المناسبة ومعدات السلامة ومعدات الحماية الشخصية أثناء أعمال التركيب والخدمة.



حواش حادة! توخ الحذر عند تحريك الجهاز وتركيبه وتنظيفه وإجراء أعمال الخدمة والصيانة له لتجنب حدوث جروح قطعية. تأكد من توخي الحذر عند الوصول إلى أسفل الجهاز أو التعامل مع المكونات المعدنية. احتفظ بأصابعك بعيدًا عن مناطق نقاط الضغط، مثل المسافة بين أبواب الجهاز والأجهزة المحيطة. توخ الحذر عند إغلاق الأبواب مع وجود أطفال بالقرب منك.



خطر التعرض لصدمة كهربائية أو حروق! لا يؤدي إيقاف تشغيل وحدة تحكم إلكترونية أو ضبط أدوات التحكم في درجة الحرارة على الوضع (وضع الإيقاف) إلى فصل الطاقة عن جميع المكونات. افصل قابس الجهاز من المقبس أو أوقف مصدر الطاقة قبل إجراء أعمال التركيب أو الخدمة.



خطر الانقلاب! قد يتعرض الجهاز لخطر الانقلاب أثناء إخراجها من الصندوق أو تركيبه أو تحريكه. اتخذ احتياطات السلامة المناسبة. قد يؤدي استخدام حواجز الانقلاب إلى مجرد تقليل (وليس القضاء على) خطر الانقلاب. لا تسمح أبدًا للأطفال بالتسلق أو التعلق على الأدراج أو الأبواب أو الأرفف.



خطر السحق أو القطع! حافظ على وجود مسافة عند إخراج الجهاز من الصندوق أو تركيبه أو نقله أو صيانته.



التركيب والإعداد (يُتبع)

الطريقة

١. أزل التغليف الخارجي (الكرتون ولفافات البلاستيك وزوايا الحماية المصنوعة من الفوم وقطع البلاستيك). انظر الشكل ١. قم بالفحص للتأكد من عدم وجود تلف مخفي. مرة أخرى، قدم دعوى على الفور مع ناقل البضائع في حالة وجود تلف.

إشعار < تجنب إزالة كتيفة الشحن (الأبواب الزجاجية الدوارة؛ الشكل ٢) حتى تركيب الجهاز في الموقع النهائي. لا تتخلص منها؛ بل استخدم الركائز في المرة التالية التي تنقل فيها الجهاز.

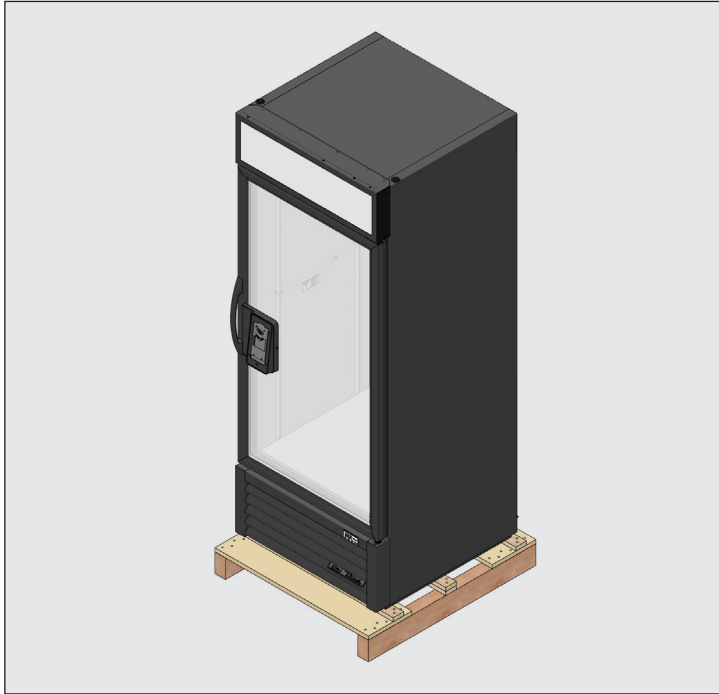
٢. أزل جميع مسامير الشحن التي تثبت القاعدة الخشبية بأسفل الجهاز، وذلك باستخدام مفتاح ربط قابل للضبط. انظر الشكل ٣.

إشعار < انقل الجهاز إلى أقرب مكان ممكن للموقع النهائي قبل إزالة القاعدة الخشبية. قد تتطلب بعض الطرازات إزالة الشبكة/الغطاء الأمامي و/أو الخلفي للوصول إلى مسامير الشحن.

٣. في حالة عدم استخدام أرجل ضبط الاستواء أو العجلات، أزل الجهاز من القاعدة الخشبية وضع القاعدة الخشبية جانبًا.

إشعار < لا ترفع الجهاز من أسطح الجزء العلوي، أو الأبواب، أو الأدراج، أو الشبكات.

في حالة استخدام أرجل ضبط الاستواء أو العجلات، قم بتدوير الجهاز على القاعدة الخشبية (انظر الشكل ٤) وراجع تعليمات التركيب في الصفحة ١٧.



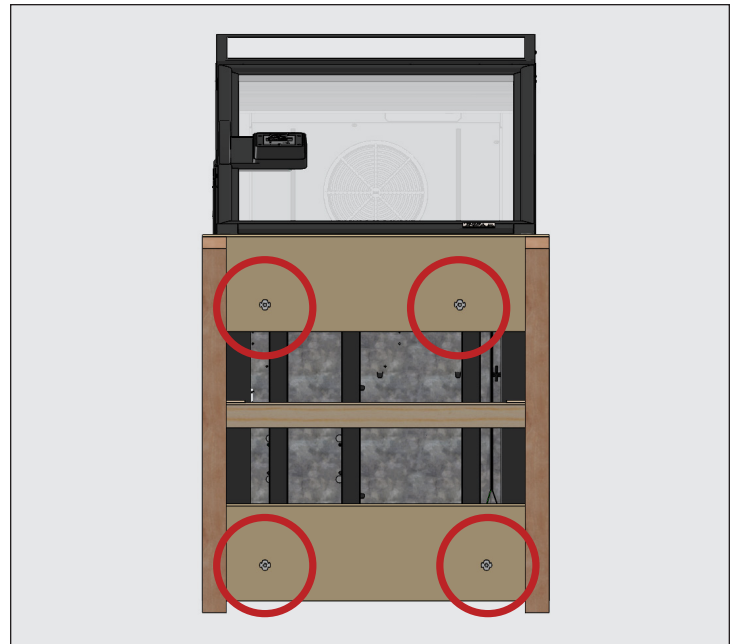
الشكل ١. قم بإزالة التغليف الخارجي.



الشكل ٢. قم بإزالة كتيفة شحن الباب الزجاجي الدوار، إذا كان مجهزًا بذلك. ولكن لا تتخلص منها.



الشكل ٤. عند رفع الجهاز لا تستخدم أسطح الطاولة، أو الأبواب/الأدراج، أو الشبكات كنقطة رفع.



الشكل ٣. مواقع مسامير الشحن.

التركيب والإعداد (يُتبع)

موقع الجهاز

- تأكد من أن خرطوم أو خرطوم التصريف موضوعة في وعاء.
- حرر القابس والسلك من داخل الجزء الخلفي السفلي للجهاز (لا تقم بتوصيله).
- ضع الجهاز قريبًا بما فيه الكفاية من مصدر الإمداد بالتيار الكهربائي بحيث لا يتم استخدام أسلاك التمديد مطلقًا.

تركيب براغي وأرجل ضبط الاستواء أو العجلات

⚠ تحذير!

خطر الانقلاب! تحقق دائمًا من أن براغي ضبط الاستواء المركزية تلامس الأرض تمامًا بعد ضبط استواء الجهاز.



يتم توفير أرجل ضبط الاستواء للمساعدة في ضبط استواء الجهاز. توفر الأرجل القابلة للضبط خلوصًا بمقدار ٦ بوصات (١٥٢ ملم) أسفل الجهاز. وتوفر العجلات إمكانية تنقل الجهاز.

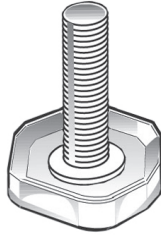
الأدوات المطلوبة

تشمل الأدوات المطلوبة (وقد لا تقتصر على ذلك) ما يلي:

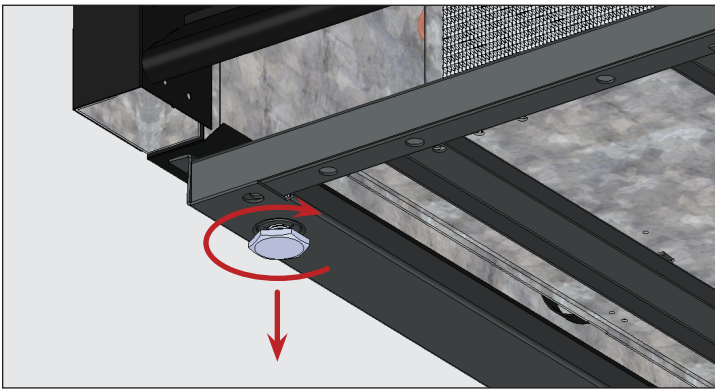
- مفتاح قابل للضبط

الطريقة — براغي ضبط الاستواء

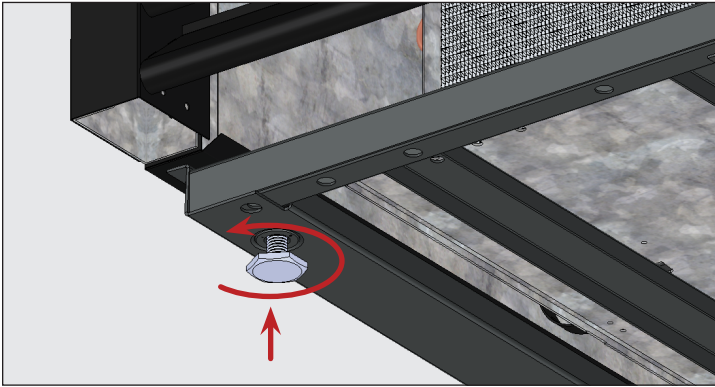
إذا لم يتم تركيب براغي ضبط الاستواء من قبل المصنع، فعند الوصول إلى قاع الجهاز، قم بتركيب براغي ضبط الاستواء في الفتحات المولدة في قضيب الإطار أو قاع الجهاز. انظر الأشكال ١-٣.



الشكل ١. برغي ضبط الاستواء.



الشكل ٢. أدر برغي ضبط الاستواء في اتجاه عقارب الساعة لخفض الجهاز.



الشكل ٣. أدر برغي ضبط الاستواء عكس اتجاه عقارب الساعة لرفع الجهاز.

التركيب والإعداد (يُتبع)

الطريقة — العجلات

! تصرف المستخدم!

قم بتركيب العجلات المزودة بمكابح في الأمام.



١. الوصول إلى قاع الجهاز.

٢. في حالة وجودها، قم بإزالة برغي ضبط الاستواء.

٣. اربط العجلات في قضيب الإطار أو قاع الجهاز. انظر الأشكال ٧ و ٨.

٤. تأكد أن الجهاز مستويًا. انظر "ضبط استواء الجهاز" (ص. ١٨).

٥. بالطرف السفلي للجهاز، قم بحل مسامير العجلات بما يكفي لتحريك رقاقات العجلات الموجودة بين محمل العجلة والقضيب السفلي للجهاز. انظر الشكل ٩.

٦. ركب عدد الرقاقات المطلوب. انظر الشكل ٩.

• في حالة استخدام أكثر من رقاقة واحدة، فتأكد من إزاحة فتحات الرقاقات. انظر الشكل ١٠.

• لا تستخدم أكثر من أربع (٤) رقاقات على العجلة.

• تأكد أن كل رقاقة تلامس جذع العجلة.

٧. قم بإحكام ربط وتأمين الرقاقات والعجلات.

٨. تأكد أن الجهاز مستويًا.

٩. إذا لم يكن الجهاز مستويًا، فكرر الخطوات ٣ - ٦ حتى يصبح الجهاز مستويًا ومدعومًا.

الطريقة — أرجل ضبط الاستواء ٦ بوصة (١٥٢ ملم)

١. الوصول إلى قاع الجهاز.

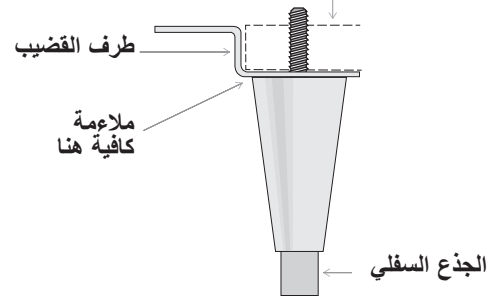
٢. في حالة وجودها، قم بإزالة برغي ضبط الاستواء.

٣. اربط أرجل ضبط الاستواء في قضيب الإطار أو قاع الجهاز. انظر الأشكال ٤ و ٥.

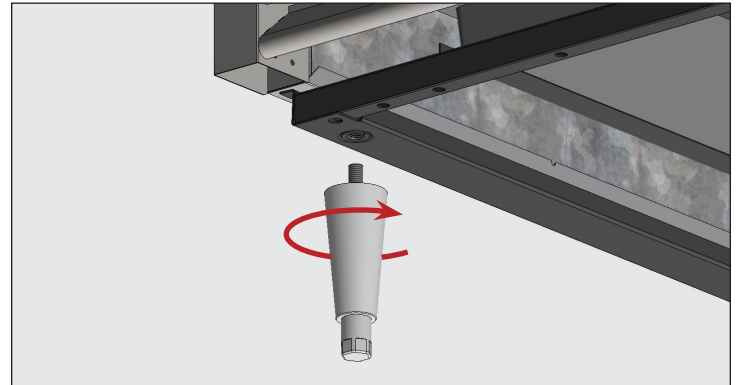
٤. تأكد من أن الجهاز مستويًا. انظر "ضبط استواء الجهاز" (ص. ١٨).

٥. إذا لم يكن الجهاز مستويًا، فارفع الطرف السفلي للجهاز برفق وادعمه. ثم قم بلف الطرف السفلي لرجل ضبط الاستواء للداخل أو للخارج، باستخدام مفتاح ربط قابل للضبط، لغرض ضبط استواء الجهاز ودعمه. انظر الشكلين ٤ و ٦.

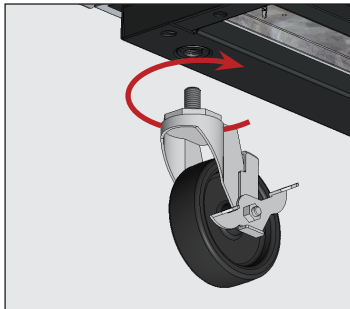
مجموعة القضبان السفلية



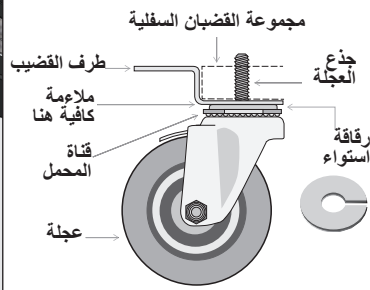
الشكل ٤. مخطط أرجل ضبط الاستواء.



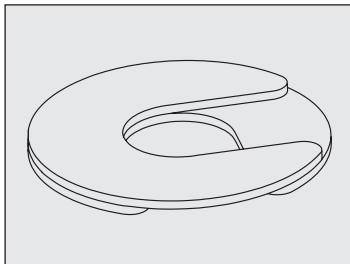
الشكل ٥. اربط أرجل ضبط الاستواء في الفتحات المولدة.



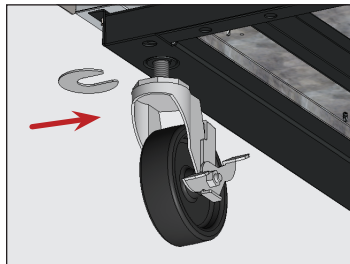
الشكل ٨. اربط العجلات في الفتحات المولدة.



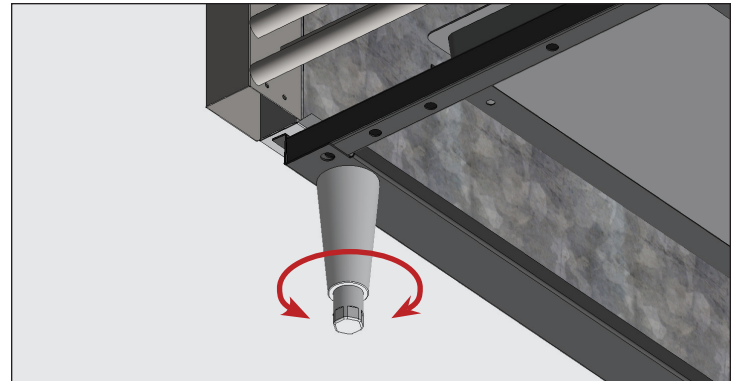
الشكل ٧. مخطط العجلة.



الشكل ١٠. ركب رقاقات خشو متعددة بفتحات إزاحة.



الشكل ٩. أدخل رقاقة (رقاقات) العجلة. وتأكد من إحكام ربط جذع العجلة.



الشكل ٦. أدر الجذع السفلي لضبط استواء الجهاز.

التركيب والإعداد (يُتبع)

تثبيت الجهاز بالأرض

ضبط استواء الجهاز

ⓘ تصرف المستخدم!

الأرضيات الأسفلتية تكون عرضة للمواد الكيميائية. توصي شركة ترو (TRUE) بتركيب طبقة من الشريط اللاصق بين الأسفلت ومانع للتسرب لحماية الأرضية.



⚠ تحذير!

خطر الانقلاب! تحقق دائماً من أن براغي ضبط الاستواء المركزية تلامس الأرض تماماً بعد ضبط استواء الجهاز.



تشرح الطريقة التالية إحكام الجهاز غير المتقل على الأرض وفقاً لمعايير NSF. قد لا يكون هذا مطلوباً لتطبيقك.

الطريقة

1. ضع الجهاز في موقع تركيبه النهائي. تأكد من ترك خلوص كاف بين الظهر والجانبين بحسب "قيم الخلوص" (ص. ١١) لضمان توفير التهوية السليمة.
2. اضبط استواء الجهاز من الأمام إلى الخلف ومن الجانب إلى الجانب الآخر. انظر "ضبط استواء الجهاز" (ص. ١٨).
3. ارسم مخططاً لقاعدة الجهاز على الأرض.
4. ارفع واحجز الجانب الأمامي للجهاز.
5. ضع طبقة من "مادة مانعة للتسرب معتمدة من مؤسسة العلوم الوطنية الأمريكية (NSF)"، (انظر القائمة أدناه) على الأرض بمقدار ٢/١ بوصة (١٣ ملم) داخل الجزء الأمامي من المخطط المرسوم في الخطوة ٣. يجب أن تكون طبقة المادة المانعة للتسرب سميكة بما فيه الكفاية لإحكام تثبيت سطح الجهاز بأكمله عند خفض الجهاز على مانع التسرب.
6. ارفع واحجز الجزء الخلفي للجهاز.
7. ضع المادة المانعة للتسرب على الأرض في الجوانب الثلاثة الأخرى، كما هو مخطط في الخطوة ٥.
8. اختبر الجهاز للتأكد من أنه محكم التثبيت على الأرض حول محيطه بالكامل.

المواد المانعة للتسرب - المعتمدة من مؤسسة العلوم الوطنية الأمريكية (NSF)

3M #ECU800 Caulk •

3M #ECU2185 Caulk •

3M #ECU1055 Bead •

3M #ECU1202 Bead •

Armstrong Cork – Rubber Caulk •

Products Research Co. #5000 Rubber Caulk •

G.E. Silicone Sealer •

Dow Corning Silicone Sealer •

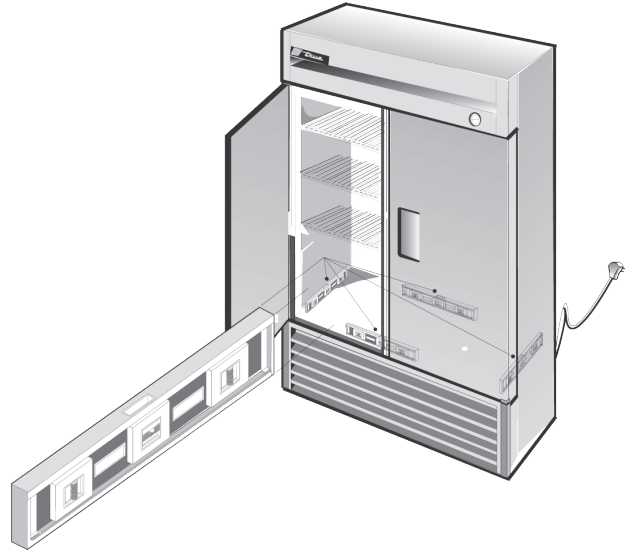
يُعد الاستواء الصحيح لجهازك من ترو (TRUE) أمراً في غاية الأهمية للحصول على تشغيل ناجح (للأجهزة غير المتحركة). يؤثر الاستواء على الإزالة الفعالة لنواتج التكثيف وعلى تشغيل الباب.

انظر "تركيب براغي وأرجل ضبط الاستواء أو العجلات" (ص. ١٦) للحصول على معلومات حول ضبط الاستواء ووضع الرقاقات.

الطريقة

ضع الجهاز في موقع تركيبه النهائي. ثم اضبط استواء الجهاز من الأمام إلى الخلف ومن الجانب إلى الجانب الآخر. انظر الشكل ١.

1. ضع ميزان التسوية على الأرضية الداخلية للجهاز بالقرب من الأبواب (يكون ميزان التسوية موازياً لواجهة الجهاز). اضبط استواء الجهاز.
2. ضع ميزان التسوية على الجزء الخلفي الداخلي للجهاز من (يكون ميزان التسوية موازياً لمؤخرة الجهاز). اضبط استواء الجهاز.
3. ضع ميزان التسوية على الأرضية الداخلية اليسرى واليمنى (يكون ميزان التسوية موازياً لجوانب الجهاز). اضبط استواء الجهاز.



الشكل ١. قس المستوى على طول محيط الأرضية الداخلية.

التركيب والإعداد (يُتبع)

تركيب الرف



الشكل ٢. اللسان السفلي لمشبك الرف سيثبت بإحكام.



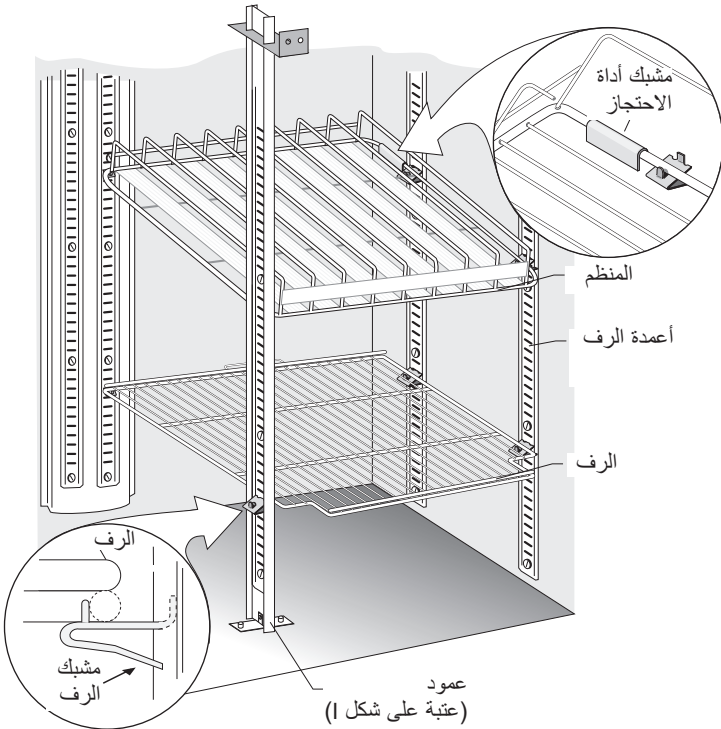
الشكل ١. تثبيت اللسان العلوي لمشبك الرف.



الشكل ٤. مشبك الرف المركب.



الشكل ٣. قد تحتاج إلى ضغط أو لف الجزء السفلي لمشبك الرف لتثبيته.



الشكل ٥. تكوين مشباك الرف والرف/منظمات TrueTrac.

⚠ تحذير!



يمكن أن يؤدي التحميل الزائد أو التركيب غير الصحيح أو التحميل غير الصحيح للأرفف إلى تعطل الرف بالإضافة إلى التأثير سلبيًا على تشغيل الجهاز، مما يؤدي إلى تضرر الجهاز أو تضرر المنتج أو الإصابة الشخصية.



لا تستخدم زردية أو أي أدوات تأريخ عند تثبيت مشباك الرف. قد يؤدي تغيير مشباك الرف بأي طريقة إلى عدم استقرار الرف.

نصائح التركيب

• قم بتركيب جميع مشباك الرف قبل تركيب أي رف.

• ابدأ من الرف السفلي ثم انتقل إلى الأعلى.

• دائمًا ضع الجزء الخلفي من كل رف أسفل المشباك الخلفية قبل المقدمة.

الطريقة

١. قم بتثبيت مشباك الرف في أعمدة الرف. انظر الشكل ١.

٢. اضغط على الجزء السفلي للمشبك. انظر الشكل ٢.

إشعار < قد تحتاج إلى ضغط أو لف الجزء السفلي لمشبك الرف من أجل التركيب السليم. ضع كل مشباك الرف الأربعة على مسافات متساوية من الأرض إلى الأرفف المسطحة.

٣. تأكد من أن مشبك الرف غير مرتخي أو غير قادر على الحركة خارج عمود الرف. انظر الأشكال ٣ و ٤.

٤. ضع الأرفف على مشباك الرف بحيث تكون قضبان الدعم المتقاطعة مواجهة للأسفل.

إشعار < تأكد من أن جميع زوايا الرف مثبتة بشكل سليم.

تعديل الرف

الرف قابل للتعديل وفق تطبيق العملاء. يلبي هذا الجهاز سعة وزن رف IEC البالغة ٤٧ رطل/قدم (٢٣٠ كجم/م^٢)

منظمات TrueTrac

توفّر منظمات TrueTrac عرض المنتجات بطريقة أنيقة ومُتسقة. انظر الشكل ٥.

التركيب والإعداد (يُتبع)

البطارية الاحتياطية

! تصرف المستخدم!

احرص على التحقق من بطاريات AA مرة كل ٣ أشهر على الأقل للتأكد من شحن البطارية الاحتياطية باستمرار.

يتم شحن نظام البطارية الاحتياطية عندما يكون مفتاح التشغيل مضبوطاً على وضع إيقاف التشغيل OFF شغل نظام البطارية الاحتياطية في أثناء التركيب.



يحتوي الجهاز على بطارية احتياطية تضمن أن تستمر أداة التحكم الإلكترونية في مراقبة درجة حرارة الجهاز وتشغيل القفل أثناء انقطاع الكهرباء. وتوفر البطارية الاحتياطية الطاقة لأداة التحكم لمدة ساعتين على الأقل.

الطريقة

١. قم بإزالة شبكة فتحات التهوية الأمامية. انظر الشكل ١.

٢. على البطارية الاحتياطية، حرّك مفتاح التشغيل إلى وضع التشغيل ON. انظر الشكل ٢.

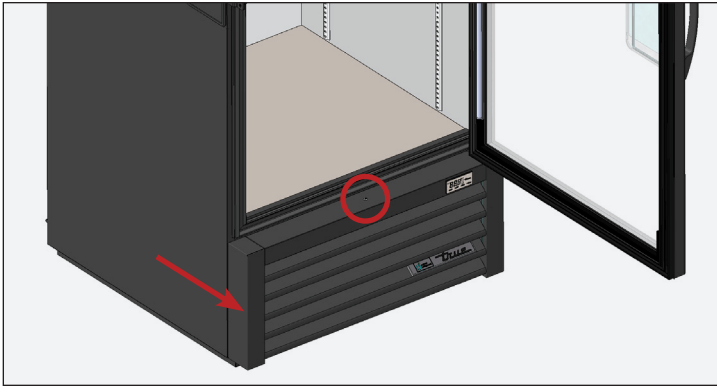
تغيير البطارية

تتطلب البطارية الاحتياطية ٨ بطاريات من النوع AA.

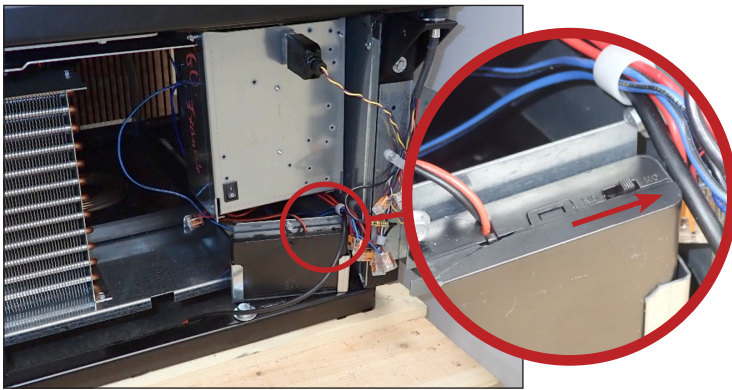
١. قم بإزالة شبكة فتحات التهوية الأمامية. انظر الشكل ١.

٢. قم بإزالة برغي البطارية الاحتياطية (انظر الشكل ٣) وأخرج البطارية الاحتياطية من حاملها.

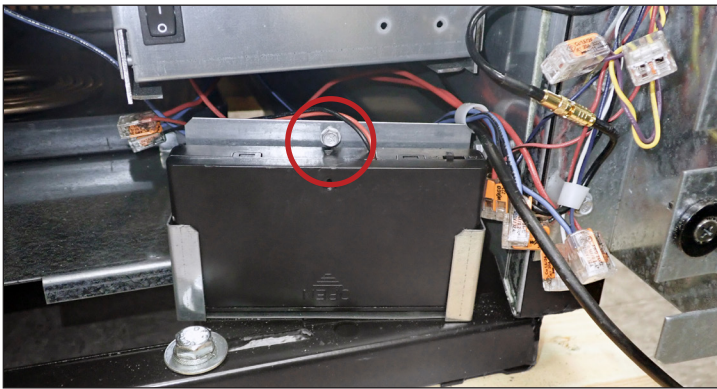
٣. اضغط على الألسنة أدناه وأخرج غطاء البطارية. انظر الشكل ٤.



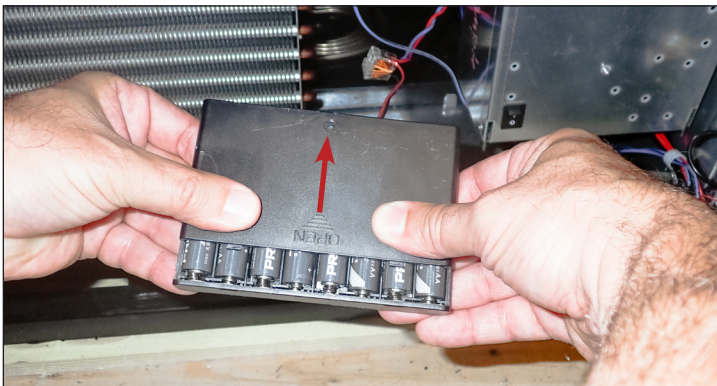
الشكل ١. موقع برغي شبكة التهوية الأمامية.



الشكل ٢. موقع البطارية الاحتياطية.



الشكل ٣. موقع برغي البطارية الاحتياطية.



الشكل ٤. أخرج غطاء البطارية.

تشغيل الجهاز

بدء التشغيل

! تصرف المستخدم!

قبل تحميل المنتج، قم بتشغيل الجهاز TRUE وهو فارغ لمدة ٢٤ ساعة للتحقق من التشغيل السليم. وتذكر أن ضمان المصنع الخاص بنا لا يغطي خسارة المنتج!



• يكون الضاغاط جاهزًا للتشغيل عند شراء الجهاز. وكل ما تحتاج إلى فعله هو توصيل الجهاز.

• التندفق الجيد للهواء داخل جهازك من ترو (TRUE) هو أمرٌ بالغ الأهمية. احرص على منع انضغاط المنتج على الجدران الجانبية أو الجدار الخلفي، أو الاقتراب من مبيت المبخر في نطاق ٤ بوصة (١٠١,٦ ملم). يجب تدوير الهواء المبرد الخارج من ملف المبخر في كافة أنحاء الجهاز للحصول على درجات حرارة متساوية للمنتج.

• قد يؤدي التلاعب المفرط بأداة التحكم إلى حدوث صعوبات في الخدمة. عند الحاجة إلى استبدال أداة التحكم في درجة الحرارة تأكد من طلب الاستبدال من وكيل ترو (TRUE) الذي تتعامل معه أو من وكيل خدمة موصى به.

• يجب أن تكون جميع الأغذية ولوحات الوصول في مكانها ومؤمنة بشكل صحيح قبل تشغيل هذا الجهاز.

! تحذير - التالف!



المالك هو المسؤول الوحيد عن ضمان الحفاظ على مستويات درجة الحرارة الأمانة لجميع المواد الغذائية. وقد يؤدي عدم القيام بذلك إلى منتجات غذائية غير آمنة. خسارة أو تلف المنتجات في جهازك غير مغطى من خلال الضمان. وبالإضافة إلى إجراءات التركيب التالية الموصى بها، قم بتشغيل الجهاز لمدة ٢٤ ساعة قبل الاستخدام، للتحقق من التشغيل السليم.



تشغيل الجهاز (يُتبع)

موقع أداة التحكم في درجة الحرارة وموقع مفتاح الإضاءة



يُظهر رمز الإضاءة - الموقع التقريبي لمفتاح الإضاءة.

مفتاح الإضاءة في طرازات الأبواب الزجاجية



داخل السقف العلوي.

أداة التحكم الإلكترونية في درجة الحرارة
على الجهة الأمامية للشبكة.

تشغيل الجهاز (يُتبع)

التسلسل العام للتشغيل — أجهزة التلاجة والمجمد

! تصرف المستخدم!

للحصول على المزيد من المعلومات الخاصة بتعديل التحكم في درجة حرارة الجهاز أو التسلسل العام للتشغيل، يُرجى الاطلاع على دليل تعديل التحكم في درجة الحرارة—تسلسل التشغيل في مكتبة الموارد الخاصة بنا عبر truemfg.com/service-manuals/sequence-of-operation أو امسح رمز الاستجابة السريعة QR.



عند توصيل الجهاز...

١. ستضيء الأضواء الداخلية في طرز الأبواب الزجاجية (انظر الصفحة السابقة لمعرفة موقع مفتاح الإضاءة).
٢. ستضيء أداة تحكم إلكترونية مع شاشة رقمية.
٣. ستبدل الشاشة بين **hSt** و **dLy**، ما يشير إلى حدوث تأخير. هذا التأخير يسمح للجهاز بالوصول إلى درجة الحرارة دون إنذار خاطئ. للمزيد من المعلومات، انظر "مؤقت السلامة الصحية: التشغيل" (صفحة ٢٥).
- إجمالي تأخير المجمد: ١٠٥ دقيقة
- إجمالي تأخير التلاجة: ٦٠ دقيقة
٤. قد يحدث تأخير قصير قبل أن يبدأ الضاغط و/أو مروحة (مراوح) المبخر في العمل. قد يتم تحديد هذا التأخير حسب الزمن أو حسب درجة الحرارة، وقد يكون ناتجاً عن حدث تدوير أولي يستمر لمدة ٦ دقائق على الأقل.
 - أ. عند بدء كل دورة ضاغط، سيتم عكس مروحة (مراوح) المكثف لنفخ الأوساخ خارج ملف المكثف.
 ٥. ستعمل أداة التحكم في درجة الحرارة على تشغيل وإيقاف دوائر الضاغط ومروحة (مراوح) المبخر معاً وفقاً لدرجة حرارة نقطة الضبط ودرجة الحرارة التفاضلية.
 - أ. نقطة الضبط هي درجة الحرارة القابلة للضبط والمبرمجة مسبقاً والمصممة لتتوافق مع متوسط درجة حرارة الجهاز.
 - ب. درجات الحرارة التفاضلية هي درجات الحرارة غير القابلة للضبط والمبرمجة مسبقاً والمستخدم لتحديد وقت إيقاف تشغيل الضاغط وتشغيله.
 ٦. تستشعر أداة التحكم في درجة الحرارة/الترموستات درجة حرارة ملف المبخر أو درجة حرارة الهواء، وليس درجة حرارة المنتج.
 ٧. قد يعكس مقياس الحرارة التناظري، أو مقياس الحرارة الرقمي، أو شاشة أداة التحكم الإلكترونية تقلبات درجات حرارة دورة التبريد، وليس درجة حرارة المنتج. الطريقة الأكثر دقة لتحديد تشغيل الجهاز هي التحقق من درجة حرارة المنتج.
 ٨. يتطلب كل جهاز حدث تدوير لضمان بقاء ملف المبخر خالياً من الصقيع ومن تراكم الجليد. تتم برمجة أداة التحكم الإلكترونية لبدء التدوير بواسطة الفاصل الزمني.
 ٩. ستعرض أداة التحكم الإلكترونية ذات الشاشة الرقمية **def** أثناء التدوير.

إشعار < ستبدل أداة التحكم الإلكترونية ذات الشاشة الرقمية بين **hSt** و **dLy** لمدة ٣٠ دقيقة على الأقل بعد إيقاف التدوير.

 - أ. سوف تستخدم التلاجة مراوح المبخر لتنظيف الملف أثناء التدوير.
 - ب. سوف يستخدم المجمد سخانات لتنظيف ملف المبخر أثناء التدوير.

إشعار < لا يتم تنشيط سخان ملف المبخر وسخان أنبوب التصريف إلا أثناء التدوير. يتم إنهاء التدوير عند الوصول إلى درجة حرارة معينة بملف المبخر أو حسب مدة زمنية محددة.

تشغيل الجهاز (يتبع)

وقت السلامة الصحية (HST)

يقفل مؤقت السلامة الصحية (HST) الجهاز ميكانيكيًا عندما تكتشف أداة التحكم الإلكترونية أن درجة حرارة الجهاز تتجاوز درجة الحرارة المضبوطة مسبقًا لمدة ٣٠ دقيقة. وهذا يمنع بيع منتجات الأغذية غير الآمنة.

البطارية الاحتياطية

! تصرف المستخدم!

يتم شحن نظام البطارية الاحتياطية عندما يكون مفتاح التشغيل مضبوطًا على وضع إيقاف التشغيل OFF. شغل نظام البطارية الاحتياطية في أثناء التركيب. في حالة انقطاع الطاقة، ستعرض شاشة التحكم PF.



يحتوي الجهاز على بطارية احتياطية تضمن أن تستمر أداة التحكم الإلكترونية في مراقبة درجة حرارة الجهاز وتشغيل القفل أثناء انقطاع الكهرباء. وتوفر البطارية الاحتياطية الطاقة لأداة التحكم لمدة ساعتين على الأقل. للمزيد من المعلومات، انظر "البطارية الاحتياطية" (صفحة ٢٠).

سيُفقد الجهاز قدرات التبريد عند فقد الطاقة.

في حالة تمكين "تشغيل القفل عند فقد الطاقة"، سيقفل الباب على الفور عند فقد الطاقة.

بدء التشغيل

أثناء بدء التشغيل الأولي، تبدل شاشة أداة التحكم الإلكترونية بين hSt و dLY للإشارة إلى حدوث تأخير. بالإضافة إلى تأخير المؤقت، تُمكن أداة التحكم تأخير التحميل تلقائيًا. هذا التأخير يسمح للجهاز بالوصول إلى درجة الحرارة دون إنذار خاطئ.

• إجمالي تأخير المجمّد: ١٠٥ دقيقة

• إجمالي تأخير الثلجة: ٦٠ دقيقة

في حالة الحاجة إلى وقت إضافي أو حدث تأخير، انظر "تمكين تحويل المنتج وتأخير الخدمة" (صفحة ٣٠).

التشغيل

يتم تحديد تشغيل جهاز HST بواسطة أداة التحكم الإلكترونية، التي تراقب درجة حرارة الجهاز باستمرار. إذا اكتشفت أداة التحكم معلمات درجة الحرارة المُبرمجة مسبقًا (انظر أدناه) لمدة ٣٠ دقيقة، فإنها تشغل إنذار HST.

• المجمّد: ٠ درجة فهرنهايت (-١٧,٧٨ درجة مئوية)

• الثلجة: ٤١ درجة فهرنهايت (٥ درجات مئوية)

عندما يتم تشغيل إنذار HST، يقفل الباب آليًا وتعطي أداة التحكم إنذارًا صوتيًا/بصريًا. تُصدر أداة التحكم سلسلة من الصافرات وتعرض الشاشة بالتبادل Loc و hLA.

لفتح الباب أثناء إنذار HST النشط، افتح قفل الجهاز باستخدام المفتاح المزود. سيظل إنذار HST نشطًا. لمعلومات حول إرجاع الباب إلى حالته قبل الإنذار، انظر "مسح إنذار السلامة الصحية أو تحميل المنتج وتأخير الخدمة" (صفحة #).

إشعار < لطلب مفتاح بديل، يُرجى الاتصال بقسم قطع الغيار لدينا على ٨٧٨٣-٤٢٤-٨٠٠ أو PartsInquiries@TrueMfg.com.

إشعار < في حالة الطوارئ، يمكن فتح الباب من الداخل باستخدام سلك السحب في حالات الطوارئ. انظر "عملية إطلاق سلك السحب في حالات الطوارئ" (صفحة ٥).

إذا حدد مفتاح الباب أن الباب ظل مفتوحًا لمدة ٥ دقائق، تعطي أداة التحكم إنذارًا صوتيًا/بصريًا. تُصدر أداة التحكم سلسلة من الصافرات وتومض الشاشة بكلمة do. للمزيد من المعلومات، انظر "إيقاف صوت إنذار فتح الباب" (صفحة ٣٠).

أوقف صوت HST أو إنذار فتح الباب من خلال الضغط على أي زر أو على أداة التحكم. سيظل الإنذار معروضًا والباب مقفلاً حتى يتم تصحيح حالته أو مسح الإنذار عن طريق إدخال كلمة المرور.

إجراء HST / النتيجة

إجراء المستخدم	النتيجة
فتح قفل الباب بالمفتاح	يفتح قفل الباب، يظل الإنذار نشطًا
اضغط على أي زر على أداة التحكم	يوقف صوت الإنذار، يظل الإنذار نشطًا
مسح الإنذار من خلال أداة التحكم (الصفحة ٣٠)	يعود الباب إلى حالته ما قبل الإنذار؛ الإنذار لم يعد نشطًا

أداة التحكم الإلكترونية في درجة الحرارة

أداة التحكم الإلكترونية في درجة الحرارة

دليل أداة التحكم LAE

التنشيط اليدوي/
السهم لأعلى

الاستعداد/الإلغاء

المعلومات/
نقطة الضبطالتدوير اليدوي/
السهم لأسفل

الضماغط قيد التشغيل



مروحة المبخر قيد التشغيل



الجهاز في وضع التدوير



تنشيط الضبط الثاني للمعلمة



إنذار



رموز الشاشة

الشاشة	التعريف	الشاشة	التعريف
hSt	إدخال كلمة مرور مؤقت السلامة الصحية	dEF	إزالة الصقيع قيد التقدم
dLc	إدخال كلمة مرور قفل/فتح قفل الباب	oFF	أداة التحكم في وضع الاستعداد
Loc	قفل حالة لوحة المفاتيح	do	إنذار فتح الباب
t1	درجة الحرارة اللحظية للمجس ١	hi	إنذار ارتفاع درجة حرارة الجهاز
t2	درجة الحرارة اللحظية للمجس ٢	Lo	إنذار انخفاض درجة حرارة الجهاز
t3	درجة الحرارة اللحظية للمجس ٣	E1	فشل المجس t1
min	دقائق ساعة الوقت الحقيقي	E2	فشل المجس t2
hrS	ساعات ساعة الوقت الحقيقي	E3	فشل المجس t3
Stt	وقت البدء للإجراءات المحددة بوقت	hSt/dLY	التحقق من التأخيرات في شروط مؤقت السلامة الصحية
Edt	وقت الإنهاء للإجراءات المحددة بوقت	hSt/tSt	اختبار قفل السلامة الصحية
thi	تم تسجيل الحد الأقصى لدرجة حرارة المجس ٣	hLA/Loc	إنذار السلامة الصحية/الإغلاق فعال
tLo	تم تسجيل الحد الأدنى لدرجة حرارة المجس ٣	PF	انقطاع الطاقة

أداة التحكم الإلكترونية في درجة الحرارة (يُتبع)

دليل أداة التحكم LAE

التنشيط اليدوي/
السهم لأعلىالمعلومات/
نقطة الضبط

الاستعداد/الإلغاء

التدوير اليدوي/
السهم لأسفل

الضاغط قيد التشغيل



مروحة المبخر قيد التشغيل



الجهاز في وضع التدوير



تنشيط الضبط الثاني للمعلمة



إنذار



تشغيل/إيقاف أداة التحكم

⚠ تحذير!

إيقاف أداة التحكم لن يعمل على إيقاف الطاقة إلى الجهاز.
احرص على فصل الطاقة عن الجهاز قبل إجراء الخدمة.



إيقاف أداة التحكم سيعمل على تعطيل جميع المكونات الإلكترونية المتصلة بأداة التحكم. ستظل المصابيح متصلة بالكهرباء.

إيقاف التشغيل

اضغط مع الاستمرار على زر الإلغاء (X) حتى تعرض الشاشة OFF.



التشغيل

اضغط مع الاستمرار على زر الإلغاء حتى تعرض الشاشة ON.



قفل / فتح قفل أداة التحكم

1. اضغط على زر المعلومات لإظهار hSt (i).



2. اضغط على السهم لأسفل (▼) حتى تعرض الشاشة Loc.



3. اضغط وثبت زر المعلومات لإظهار حالة القفل الحالية.

لا تترك الزر!



مقفل = YES



مفتوح = no

4. اضغط على أزرار الأسهم لتغيير إعداد القفل.



5. اترك جميع الأزرار وانتظر حتى تعرض أداة التحكم درجة حرارة الجهاز.

أداة التحكم الإلكترونية في درجة الحرارة (يُتبع)

دليل أداة التحكم LAE

التنشيط اليدوي/
السهم لأعلى

الاستعداد/الإلغاء

المعلومات/
نقطة الضبطالتدوير اليدوي/
السهم لأسفل

الضغوط قيد التشغيل



مروحة المبخر قيد التشغيل



الجهاز في وضع التدوير



تنشيط الضبط الثاني للمعلمة



إنذار



قفل/فتح الباب – إدخال كلمة المرور

يمكن قفل الباب وفتحه من خلال الضغط على مجموعة من الأزرار. يمكن

إشعار < كلمة المرور الافتراضية هي 01.

1. اضغط على زر المعلومات لإظهار hSt i



2. اضغط على السهم لأسفل M حتى تعرض الشاشة dLc.



3. اضغط مع الاستمرار على زر المعلومات حتى تعرض الشاشة 00. لا تترك الزر!



4. في أثناء الضغط مع الاستمرار على زر المعلومات، اضغط على السهم لأعلى حتى تعرض الشاشة 01.



5. اترك جميع الأزرار وانتظر حتى تعرض أداة التحكم درجة حرارة الحالية الجهاز.

قفل/فتح الباب – مجموعة الأزرار

يمكن قفل الباب وفتحه من خلال الضغط على مجموعة من الأزرار. يشحن الجهاز عند تمكين قفل مجموعة الأزرار.

1. اضغط مع الاستمرار على زر المعلومات i والسهم لأعلى M حتى يقفل/يفتح الباب (لمدة 5 ثواني تقريبًا).



2. قم بتحرير جميع الأزرار.

أداة التحكم الإلكترونية في درجة الحرارة (يُتبع)

دليل أداة التحكم LAE

التنظيف اليدوي/
السهم لأعلىالمعلومات/
نقطة الضبط

الضماغط قيد التشغيل



مروحة المبخر قيد التشغيل



الجهاز في وضع التدوير



تنشيط الضبط الثاني للمعلمة



إنذار



الاستعداد/الإلغاء

التدوير اليدوي/
السهم لأسفل

اختبار قفل السلامة الصحية

يقفل قفل السلامة الصحية باب الجهاز عندما تكتشف أداة التحكم الإلكترونية أن درجة حرارة الجهاز تتجاوز درجة الحرارة المضبوطة مسبقًا لمدة ٣٠ دقيقة.

١. اضغط على زر المعلومات لإظهار hSt.



٢. اضغط مع الاستمرار على زر المعلومات حتى تعرض الشاشة 00.
لا تترك الزر!



٣. في أثناء الضغط مع الاستمرار على زر المعلومات، اضغط على السهم لأعلى حتى تعرض الشاشة 23.



٤. قم بتحرير جميع الأزرار. في حالة قابلية التشغيل، سيتم تفعيل قفل السلامة الصحية.

٥. مسح إنذار السلامة الصحية. انظر "مسح إنذار السلامة الصحية أو تحميل المنتج وتأخير الخدمة" (الصفحة ٣٠).

تمكين تحميل المنتج وتأخير الخدمة

يتمدد تحميل المنتج وتأخير الخدمة نافذة ٣٠ دقيقة قبل تفعيل مؤقت السلامة الصحية. وتمنع هذه الميزة الباب من القفل عند تحميل أو خدمة الجهاز. ويتم تمكينها تلقائيًا عند تشغيل الجهاز واتباع أحداث التدوير.

• إجمالي تأخير المجمد: ١٠٥ دقيقة

• إجمالي تأخير الثلاجة: ٦٠ دقيقة

يمكن أيضًا بدء تشغيل تحميل المنتج وتأخير الخدمة يدويًا عن طريق اتباع الإرشادات أدناه.

١. اضغط على زر المعلومات لإظهار hSt.



٢. اضغط مع الاستمرار على زر المعلومات حتى تعرض الشاشة 00.
لا تترك الزر!



٣. في أثناء الضغط مع الاستمرار على زر المعلومات، اضغط على السهم لأعلى حتى تعرض الشاشة 01.



٤. اترك جميع الأزرار وانتظر حتى تبدل شاشة التحكم بين hSt و dLY.

أداة التحكم الإلكترونية في درجة الحرارة (يُتبع)

دليل أداة التحكم LAE

التنشيط اليدوي/
السهم لأعلىالمعلومات/
نقطة الضبط

الاستعداد/الإلغاء

التدوير اليدوي/
السهم لأسفل

الضماغط قيد التشغيل



مروحة المبخر قيد التشغيل



الجهاز في وضع التدوير



تنشيط الضبط الثاني للمعلمة



إنذار



إيقاف صوت إنذار فتح الباب

إذا ظل الباب مفتوحًا لمدة ٥ دقائق، ترسل أداة التحكم سلسلة من الصافرات وتومض الشاشة بكلمة **do**.



لإيقاف صوت الإنذار، أقفل الباب أو اضغط على زر **ANY** على أداة التحكم. ستستمر الشاشة في الوميض بكلمة **do** حتى يغلق الباب.



مسح إنذار السلامة الصحية أو تحميل المنتج وتأخير الخدمة

إشعار < مسح إنذار السلامة الصحية من خلال الشاشة سيُعيد الجهاز إلى حالته قبل تفعيل الإنذار (مقفل أو مفتوح).

١. اضغط على زر المعلومات لإظهار **hSt**.



٢. اضغط مع الاستمرار على زر المعلومات حتى تعرض الشاشة **00**.
لا تترك الزر!



٣. في أثناء الضغط مع الاستمرار على زر المعلومات، اضغط على السهم لأعلى حتى تعرض الشاشة **01**.



٤. اترك جميع الأزرار وانتظر حتى تعرض أداة التحكم درجة حرارة الحالية للجهاز.

أداة التحكم الإلكترونية في درجة الحرارة (يُتبع)

دليل أداة التحكم LAE

التنظيف اليدوي/
السهم لأعلىالمعلومات/
نقطة الضبط

الاستعداد/الإلغاء

التنظيف اليدوي/
السهم لأسفل

الضاغط قيد التشغيل



مروحة المبخر قيد التشغيل



الجهاز في وضع التذويب



تنشيط الضبط الثاني للمعلمة



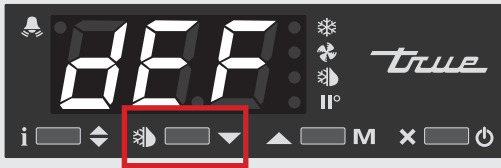
إنذار



بدء التذويب اليدوي

يُسمح بالتذويب اليدوي الجليد والثلج المتراكمين من على ملف المبخر. سيتوقف التذويب فقط عند الوصول إلى درجة حرارة أو مدة محددة مضبوطة مسبقًا.

اضغط على زر التذويب اليدوي حتى تعرض الشاشة deF.



تغيير نقطة الضبط

تغيير نقطة الضبط من شأنه ضبط درجة حرارة الجهاز للحفاظ على درجة حرارة المنتج المثالية.

إشعار < قيمة نقطة الضبط ليست درجة حرارة ما هو محفوظ في الجهاز. للحفاظ على التشغيل السليم في نطاق درجة حرارة آمنة ومنع تنشيط الإنذار، يوصى بتغيير القيمة فقط بمقدار بضعة درجات.

١. اضغط مع الاستمرار على زر المعلومات إلى أن تعرض الشاشة نقطة الضبط الحالية. لا تترك الزر!



٢. أثناء الاستمرار في الضغط على زر المعلومات، اضغط على زر السهم لأعلى أو لأسفل لضبط الإعداد.



٣. اترك جميع الأزرار وانتظر حتى تعرض أداة التحكم درجة حرارة الحالية الجهاز.

أداة التحكم الإلكترونية في درجة الحرارة (يُتبع)

دليل أداة التحكم LAE



التنشيط اليدوي/
السهم لأعلى



الاستعداد/الإلغاء



المعلومات/
نقطة الضبط



التدوير اليدوي/
السهم لأسفل

الضماغط قيد التشغيل



مروحة المبخر قيد التشغيل



الجهاز في وضع التدوير



تنشيط الضبط الثاني للمعلمة



إنذار



تغيير قراءات الشاشة

قد تعرض الشاشة درجة الحرارة بالفهرنهايت أو الدرجة مئوية.

اضغط على زر الإلغاء (X) للتمرير خلال خيارات قراءة الشاشة.

• درجة فهرنهايت: فهرنهايت (دون أرقام عشرية)

• ١٠ درجة مئوية: درجة مئوية (٠,١ على وجه الدقة)

• ٢٠ درجة مئوية: درجة مئوية (دون أرقام عشرية)



تغيير فترات التدوير

الفترة الزمنية للتدوير هي المدة الزمنية بين دورات التدوير،

إشعار < لا يمكن تغيير فترة التدوير إلا إذا تم ضبط معلمة وضع التدوير dFm مضبوطة على tim أو Fro.

١. اضغط مع الاستمرار على زر المعلومات (i) والإلغاء (X) حتى تعرض الشاشة hSt.



٢. اضغط على السهم لأسفل (M) حتى تعرض الشاشة dFt.



٣. اضغط مع الاستمرار على زر المعلومات إلى أن تعرض الشاشة وقت التدوير الحالي. لا تترك الزر!



٤. أثناء الاستمرار في الضغط على زر المعلومات، اضغط على زر السهم لأعلى أو لأسفل (M) لضبط الإعداد.



٥. اترك جميع الأزرار وانتظر حتى تعرض أداة التحكم درجة حرارة الحالية الجهاز.

أداة التحكم الإلكترونية في درجة الحرارة (يُتبع)

دليل أداة التحكم LAE

التنشيط اليدوي/
السهم لأعلىالمعلومات/
نقطة الضبط

الاستعداد/الإلغاء

التدوير اليدوي/
السهم لأسفل

الضماغط قيد التشغيل



مروحة المبخر قيد التشغيل



الجهاز في وضع التدوير



تنشيط الضبط الثاني للمعلمة



إنذار



٥. اترك زر المعلومات لعرض t3.

إشعار < إذا لم يكن مجسّ t3 مفعلاً، لن يظهر t3.



٦. اضغط مع الاستمرار لعرض درجة الحرارة الحالية للمجسّ t3.



٧. اترك جميع الأزرار وانتظر حتى تعرض أداة التحكم درجة حرارة الحالية للجهاز.

عرض درجة حرارة المجسّ

تعرض الشاشة قراءات مجس درجة تعرض الحرارة في مختلف مواقع الجهاز.

t1: الترموستات

t2: إزالة الصقيع

t3: عرض درجة الحرارة

١. اضغط على زر المعلومات لعرض t1.



٢. اضغط مع الاستمرار لعرض درجة الحرارة الحالية للمجسّ t1.



٣. اترك زر المعلومات لعرض t2.



٤. اضغط مع الاستمرار لعرض درجة الحرارة الحالية للمجسّ t2.



الصيانة وأعمال الخدمة

⚠ تحذير!	
<p>خطر التعرض لصدمة كهربائية أو حروق!</p> <ul style="list-style-type: none"> لا يؤدي إيقاف تشغيل وحدة تحكم إلكترونية أو ضبط أدوات التحكم في درجة الحرارة على الوضع • (وضع الإيقاف) إلى فصل الطاقة عن جميع المكونات. افصل قابس الجهاز من المقبس أو أوقف مصدر الطاقة قبل إجراء أعمال التركيب أو الخدمة. لا تنظف الجهاز باستخدام آلة غسل تعمل بالضغط أو خرطوم يعمل بالضغط. 	
<p>مادة تبريد/مادة عزل قابلة للاشتعال مستخدمة! اسمح لمقدم خدمة معتمد بصيانة الجهاز الخاص بك لتقليل خطر الاشتعال المحتمل بسبب الأجزاء غير الصحيحة أو الصيانة غير السليمة، وللتأكد من صحة المشغل.</p>	
<p>خطر السحق أو القطع! حافظ على وجود مسافة عند إخراج الجهاز من الصندوق أو تركيبه أو نقله أو صيانته.</p>	
<p>الأسطح الزلقة! يمكن أن تتسبب الرطوبة الناتجة عن التصريف غير السليم في إنشاء أسطح زلقة بالقرب من الجهاز. ومن واجبك تحذير عملائك على الفور من السطح الزلق وتجفيفه. ويجب تمييز جميع مناطق الأرضيات المبللة بعلامة أرضية مبللة.</p>	

⚠ تحذير!	
<ul style="list-style-type: none"> يجب عدم إجراء أعمال تركيب وخدمة الجهاز إلا من قبل الفنيين المؤهلين. للمساعدة في العثور على فني مؤهل، يُرجى زيارة مُحدّد موقع شركات الخدمة لدينا على موقع truemfg.com/support/. قم بإيقاف تشغيل وإغلاق جميع المرافق (غاز، كهرباء، ماء) وفقاً للممارسات المعتمدة أثناء الصيانة أو الخدمة. 	
<p>مالك الجهاز مسؤول عن إجراء تقييم مخاطر معدات الحماية الشخصية (PPE) وضمان الحماية الكافية أثناء إجراءات الصيانة والتنظيف.</p> <p>استخدم الأدوات المناسبة ومعدات السلامة ومعدات الحماية الشخصية أثناء أعمال التركيب والخدمة.</p>	  
<p>حواف حادة!</p> <ul style="list-style-type: none"> توخ الحذر عند تحريك ماكينة الثلج وتركيبها وتنظيفها وإجراء أعمال الخدمة والصيانة لها لتجنب حدوث جروح قطعية. تأكد من توشي الحذر عند الوصول إلى أسفل ماكينة الثلج أو التعامل مع المكونات المعدنية. ابتعد عن مناطق نقاط الضغط، مثل المسافة بين أبواب الجهاز والخزائن المحيطة. توخ الحذر عند إغلاق الأبواب مع وجود أطفال بالقرب منك. 	

الصيانة وأعمال الخدمة (يُتبع)



الشكل 1. مثال لأجزاء صانع المعدات الأصلية.

! تصرف المستخدم!

- للاطلاع على مزيد من إرشادات الصيانة، يُرجى زيارة مركز الوسائط على الموقع الإلكتروني truemfg.com.
- يجب عدم إجراء أي عمليات ضبط للجهاز إلا بعد التحقق من استواء الجهاز ومن أنه مدعوم بشكل مناسب.



! إشعار!

- مالك الجهاز مسؤول عن صيانة الجهاز كما هو موضح في دليل التركيب. لا يغطي ضمان ترو (TRUE) إجراءات العناية والصيانة الروتينية.



استبدال المكون

- استبدال المكونات بمكونات أصلية من صانع المعدات الأصلية (OEM) مثل تلك الموضحة في الشكل 1. حيث إن أجزاء صانع المعدات الأصلية تقلل لأدنى درجة من مخاطر الاشتعال المحتمل بفعل الأجزاء غير الصحيحة. وقد يؤدي استخدام مكونات أخرى غير أصلية إلى إبطال ضمان شركة ترو (TRUE).

- اسمح لمقدم خدمة معتمد بصيانة الجهاز الخاص بك لتقليل خطر الاشتعال المحتمل بسبب الأجزاء غير الصحيحة أو الصيانة غير السليمة، وللتأكد من صحة المشغل.

الصيانة وأعمال الخدمة (يُتبع)

الصيانة الموصى بها

انظر مهام الصيانة الموصى بها وتواتر تكرارها أدناه. قد تكون هناك حاجة إلى تكرار تنفيذ بعض المهام بشكل أكثر نسبيًا بناءً على التركيب.

سنويًا	كل ثلاثة أشهر	شهريًا	مهام الصيانة
X	X	X	تحقق أن الجهاز يحافظ على درجة حرارة المنتج.
X	X	X	افحص سلك الكهرباء بحثًا عن أي تلف؛ وفي حالة وجود تلف، استبدله على الفور.
X			تحقق أن سلك الكهرباء موصل تمامًا في المقبس الجداري
X	X	X	افحص الحالة العامة للجهاز ومكوناته (مثل العجلات والأبواب والمفصلات).
X			تحقق من عمل جميع الأجزاء المتحركة (مثل محركات المروحة والأبواب وأسلاك الأبواب).
X	X		افحص نظام البطارية الاحتياطية.
X	X		افحص الحالة المادية لجميع الجوانات؛ وتحقق من إحكام الجوانات ضد التسريب بشكل صحيح.
X	X	X	افحص أي مصابيح ووصلات حامل المصباح ووحدات الليد ووصلات وحدة الليد.
X	X	X	افحص جميع ملفات المكثف (القطاعات الأمامية والخلفية) بحثًا عن أي غبار أو شوائب؛ وفي حالة وجودها، قم بإزالة الشوائب.
X	X		افحص الحالة المادية لجميع ملفات المكثف وملفات المبخر؛ وقم بتقويم زعانف الملف حسب الحاجة.
X	X		افحص جميع ملفات المبخر بحثًا عن أي غبار أو شوائب؛ وفي حالة وجودها، قم بإزالة الشوائب.
X	X		تأكد من خلو خط التصريف من الشوائب.

الصيانة وأعمال الخدمة (يُتبع)

تنظيف ملف المكثف

الأدوات المطلوبة

تشمل الأدوات المطلوبة (وقد لا تقتصر على ذلك) ما يلي:

- مفك براغي فيليبس أو مفك برأس
- فرشاة ذات شعيرات خشنة
- خزان الهواء المضغوط
- مكنسة كهربائية
- مصباح يدوي
- نظارات واقية
- قفازات


الطريقة

١. افصل الطاقة عن الجهاز.
٢. أزل شبكة التهوية الأمامية من الجهاز. انظر الشكل ١.
٣. استخدم فرشاة قاسية بشعيرات خشنة لتنظيف الأوساخ المتراكمة على ريش ملف المكثف الأمامي بعناية. انظر الشكل ٢.
٤. مع إزالة الأوساخ من سطح الملف، استخدم كشافاً يدوياً للتأكد من أن بإمكانك الرؤية عبر الملف، ولاحظ دوران شفرة مروحة المكثف. انظر الشكل ٣.
٥. إذا كان المنظر واضحاً، فأعد تركيب شبكة التهوية، ووصل الجهاز بمصدر الطاقة، وتحقق من التشغيل. إذا كان المنظر لا يزال مسدوداً بالأوساخ، فتابع إلى الخطوة ٥.
٥. انفخ الهواء المضغوط أو ثاني أكسيد الكربون بلطف عبر الملف حتى يصبح نظيفاً.
٦. اكنس أي أوساخ حول وخلف منطقة جهاز التكييف بحرص.
٧. أعد تركيب شبكة التهوية، ووصل الجهاز بمصدر الطاقة، وتحقق من التشغيل.

⚠ تحذير!

<p>مالك الجهاز مسؤول عن إجراء تقييم مخاطر معدات الحماية الشخصية (PPE) وضمان الحماية الكافية أثناء إجراءات الصيانة والتنظيف.</p> <p>استخدم الأدوات المناسبة ومعدات السلامة ومعدات الحماية الشخصية أثناء أعمال التركيب والخدمة.</p>	  
<p>خطر التعرض لصدمة كهربائية أو حروق!</p> <ul style="list-style-type: none"> • افصل قابس الجهاز من المقبس أو أوقف مصدر الطاقة قبل إجراء أعمال التركيب أو الخدمة. • لا تنظف الجهاز باستخدام آلة غسل تعمل بالضغط أو خرطوم يعمل بالضغط. 	
<p>حواف حادة! زعانف الملف حادة والمكونات المعدنية يمكن أن يكون لها حواف حادة. توخ الحذر عند تحريك الجهاز وتركيبه وتنظيفه وإجراء أعمال الخدمة والصيانة له لتجنب حدوث جروح قطعية.</p>	
<p>خطر الإصابة في العين! يمكن أن يتسبب الغبار والشوائب المتطاير في الهواء في إصابة العين. يوصى بارتداء نظارات واقية.</p>	

! إشعار!

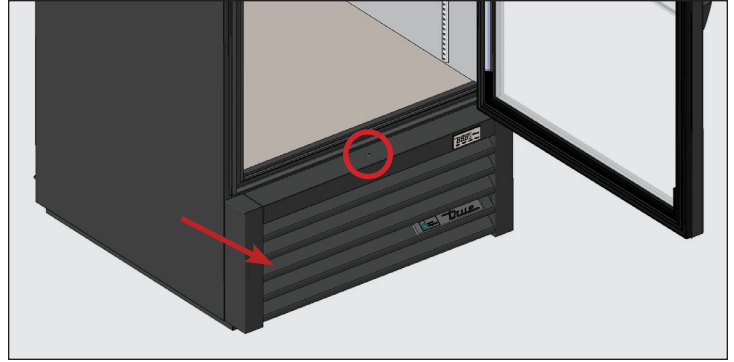
<p>الضمان لا يشمل تنظيف ملف المكثف!</p>	
-----------------------------------------	---------------------------------------------------------------------------------------

الصيانة وأعمال الخدمة (يُتبع)

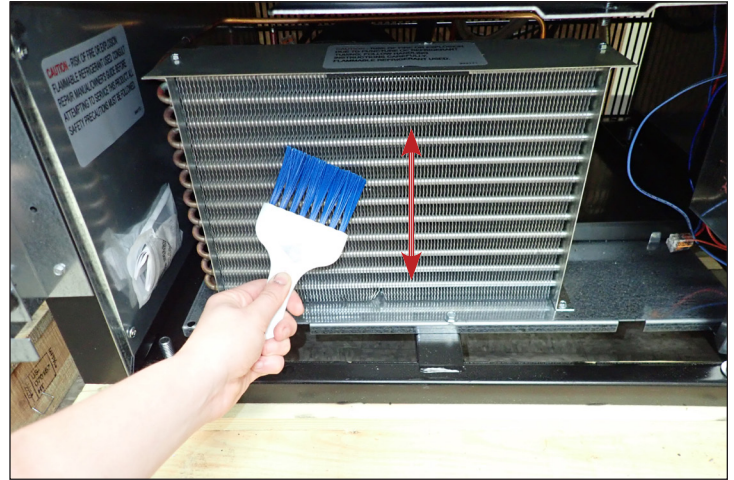
معلومات إضافية

في حالة وجود أي استفسارات، يُرجى التواصل مع قسم الخدمة بشركة TRUE Manufacturing. انظر الغلاف الأمامي للتعرف على المواقع ومعلومات التواصل.

• لا تضع أي مواد ترشيح أمام ملف التكتيف.



الشكل ١. موقع برغي شبكة التهوية الأمامية. أزل الشبكة بحرص.



الشكل ٢. لا تمسح بالفرشاة عبر زعانف الملف.



الشكل ٣. تأكد من إزالة جميع الانسدادات.

الصيانة وأعمال الخدمة (يُتبع)

العناية العامة بالسطح وتنظيفه

الجوانات

- نَظِّفِ الجوانات بماء بصابون دافئ.
- لا تستخدم أدوات حادة أو سكاكين لكشط الجوان.
- تجنب منتجات التنظيف كاملة القوة.

الحيز الداخلي

- نظف الأسطح الداخلية بمحلول معتدل مكون من صودا الخبز والماء للمساعدة في تقليل الرائحة؛ ولا تستخدم المنظفات الخشنة أو الكاشطة.
- بالنسبة للأجزاء البلاستيكية أو المطلية بالمسحوق، استخدم الماء بصابون الدافئ للتنظيف لا تستخدم منظفات الفولاذ المقاوم للصدأ أو المذيبات المماثلة.

السطح الخارجي

- بالنسبة للأجزاء البلاستيكية أو المطلية بالمسحوق، استخدم الماء بصابون الدافئ للتنظيف لا تستخدم منظفات الفولاذ المقاوم للصدأ أو المذيبات المماثلة.
- لا تقم بتنظيف الفولاذ المقاوم للصدأ بالصوف الفولاذي أو المنتجات الكاشطة.
- لا تستخدم المنظفات أو مزيلات الشحوم مع الكلوريدات أو الفوسفات. انظر أدلة الخاصة بالطرازات المعنية للحصول على مزيد من المعلومات.

⚠ تحذير!

خطر التعرض لصدمة كهربائية أو نشوب حريق!
لا تنظف الجهاز باستخدام آلة غسل تعمل بالضغط أو خرطوم يعمل بالضغط.



الأسطح الزلقة! يمكن أن تتسبب الرطوبة الناتجة عن التصريف غير السليم في إنشاء أسطح زلقة بالقرب من الجهاز. ومن واجبك تحذير عملائك على الفور من السطح الزلق وتجفيفه. ويجب تمييز جميع مناطق الأرضيات المبللة بعلامة أرضية مبللة.



مالك الجهاز مسؤول عن إجراء تقييم مخاطر معدات الحماية الشخصية (PPE) وضمان الحماية الكافية أثناء إجراءات الصيانة والتنظيف.



استخدم الأدوات المناسبة ومعدات السلامة ومعدات الحماية الشخصية أثناء أعمال التركيب والخدمة.



الصيانة وأعمال الخدمة (يُتبع)

رعاية وتنظيف الفولاذ المقاوم للصدأ

تنظيف وتجديد الفولاذ المقاوم للصدأ

يجب أن تكون منظّفات الفولاذ المقاوم للصدأ خاليًا من الفوسفات والكلورين والكلورايد والأمونيا.

توفر True منظّفات وملمعات صديقة للبيئة من خلال متجر True Store الخاص بنا على store.trueresidential.com/products/stainless-steel-clean-polish-kit

الأجهزة والآلات المطلوبة حسب الطلب

للأبواب والأسطح الأخرى المطلوبة، استخدم محلولاً صابونيًا متوسطًا مع الماء وقطعة قماش ناعمة من الألياف الدقيقة.

! تصرف المستخدم

لا تستخدم أية ألياف سلكية أو كاشطات أو منتجات قائمة على الكلور لتنظيف الأسطح الفولاذية المقاومة للصدأ.



أعداء الفولاذ المقاوم للصدأ

هناك ثلاثة أشياء أساسية يمكنها أن تحطم الطبقة الخاملة للفولاذ المقاوم للصدأ والسماح بتكوّن التآكل.

- الخدوش الناتجة عن الفرش السلكية والكاشطات والمساند الصلبة وغيرها من المواد التي يمكن أن تكون كاشطة لسطح الفولاذ المقاوم للصدأ.
- الرواسب التي تُترك على الفولاذ المقاوم للصدأ قد تترك أثر بقع. قد يكون لديك مياه عسرة أو لينة اعتمادًا على البلد التي تعيش فيها. فالمياه العسرة يمكن أن تترك أثر بقع. المياه العسرة التي يتم تسخينها يمكن أن تترك الرواسب إذا تُركت لفترة طويلة. هذه الرواسب يمكن أن تتسبب في تحطم الطبقة الخاملة وصدأ الفولاذ المقاوم للصدأ. جميع الرواسب التي تركت من إعداد الطعام أو الخدمة ينبغي إزالتها في أقرب وقت ممكن.
- الكلوريدات الموجودة في ملح الطعام والغذاء والماء، وكذلك في المنظفات المنزلية والصناعية. هذه هي أسوأ أنواع الكلوريدات التي يتم استخدامها مع الفولاذ المقاوم للصدأ.

الصيانة وأعمال الخدمة (يُتبع)

٨ نصائح للمساعدة على منع تكوّن الصدأ على الفولاذ المقاوم للصدأ

الحفاظ على نظافة معدّاتك

تجنب تراكم البقع الصعبة عن طريق التنظيف بشكل متكرر. استخدم منظفات بالقوة الموصى بها (قلوية مكلورة أو غير مكلورة).

استخدام أدوات التنظيف الصحيحة

استخدم أدوات غير كاشطة عند تنظيف منتجات الفولاذ المقاوم للصدأ. لن تتأذى الطبقة الخاملة للفولاذ المقاوم للصدأ من قطع القماش الناعمة وبطانات الجلي البلاستيكية.

التنظيف على طول الخطوط المصقولة

تكون الخطوط المصقولة ("الأسطح المحببة") ظاهرة في بعض أنواع الفولاذ المقاوم للصدأ. افرك دائماً بالتوازي مع الخطوط المصقولة إذا كانت ظاهرة. استخدم بطانة جلي بلاستيكية أو قطعة قماش ناعمة إذا لم تتمكن من رؤية الأسطح المحببة.

استخدام المنظفات التي تحتوي على مواد قلوية أو مواد قلوية مكلورة أو غير مكلورة

في حين أن العديد من المنظفات التقليدية تحتوي على الكثير من الكلوريدات، إلا أنه يتوفر أيضاً خيار متزايد من المنظفات الخالية من الكلوريد. إذا لم تكن متأكدًا من محتوى الكلوريد بالمنظف الذي تستخدمه، فاتصل بمورد المنظف. إذا أخبروك بأن المنظف الحالي يحتوي على الكلوريدات، فاسأل عما إذا كان لديهم بدل عنه. تجنب المنظفات التي تحتوي على أملاح رباعية، لأنها قد تهاجم الفولاذ المقاوم للصدأ، مسببة تنقير وصدأ.

الشطف

عند استخدام منظفات مكلورة يجب عليك الشطف والتجفيف على الفور. ومن الأفضل مسح مواد التنظيف العالقة ومسح المياه في أقرب وقت ممكن. واترك معدّات الفولاذ المقاوم للصدأ لتجف في الهواء. يساعد الأوكسجين في الحفاظ على الطبقة الخاملة على الفولاذ المقاوم للصدأ.

لا تستخدم حمض الهيدروكلوريك (حمض كلور الماء) على الإطلاق مع الفولاذ المقاوم للصدأ

حتى حمض الهيدروكلوريك المخفف يمكن أن يتسبب في حدوث تآكل، وتنقير، وتآكل تشققي إجهادي بالفولاذ المقاوم للصدأ.

معالجة المياه

للحد من الرواسب، قم بتليين الماء العسر قدر الإمكان. مع تركيب بعض المرشحات يمكن إزالة العناصر السيئة والمسببة للتآكل. إضافة الأملاح إلى مزيج غسّر الماء المحافظ عليه بشكل صحيح قد يكون خيارًا في صالحك. اتصل بأخصائي معالجة إذا لم تكن متأكدًا من معالجة المياه بشكل صحيح.

تجديد وتحميل الفولاذ المقاوم للصدأ بانتظام

يحصل الفولاذ المقاوم للصدأ على خصائصه المقاومة للصدأ من أكاسيد الكروم الواقية على سطحه. فإذا تمت إزالة هذه الأكاسيد عن طريق الجلي أو التفاعل مع مواد كيميائية ضارة، فإن الحديد الموجود في الفولاذ يصبح مكشوفًا، ويمكن أن يبدأ في التآكسد أو الصدأ. التخميل هو عملية كيميائية تزيل الحديد الحر وغيره من الملوثات من على سطح الفولاذ المقاوم للصدأ، لتسمح لأكاسيد الكروم الواقية بإعادة التشكل.



truemfg.com