



دليل التركيب

TDR | TBR | EDR | EBR سلسلة

True Manufacturing Co., Inc.



TBR72-RISZ1-L-S-GGG



TBR32-RISZ1-L-B-S-1



TBR72-RISZ1-L-B-111-1



TDR48-RISZ1-L-B-SG

ⓘ تصرف المستخدم!

تتبع شركة ترو (TRUE) تاريخ جهازك من خلال رقمه التسلسلي. ولسهولة الرجوع إليه، سجل اسم الطراز الكامل لجهازك والرقم التسلسلي أدناه. وهذه المعلومات موجودة على ملصق الرقم التسلسلي لجهازك. ويختلف موقع ملصق الرقم التسلسلي بحسب الجهاز.

اسم الطراز:

الرقم التسلسلي:

⚠ تحذير!

تأكد من قراءة هذا المستند وفهمه تمامًا قبل تركيب هذا الجهاز أو تشغيله أو صيانته أو إجراء الخدمة له. قد يؤدي عدم القيام بذلك إلى تعطل الجهاز أو تضرر الممتلكات أو حدوث إصابة خطيرة أو الوفاة. لا يغطي الضمان تعطل الجهاز أو الإصابة أو تضرر الممتلكات بفعل التركيب غير السليم.



دليل التركيب

TDR | TBR | EDR | EBR سلسلة

ترجمة التعليمات الأصلية

True Manufacturing Co., Inc.

2001 East Terra Lane • O'Fallon, Missouri 63366-4434

هاتف: 240-2400 (636) • فاكس: 240-2408 (636)

هاتف القسم الفني للمطالبات الضمان: 1-800-372-1368

قسم قطع الغيار: (800)-424-TRUE (424-8783)

فاكس قسم قطع الغيار: (636)-272-9471

الاتحاد الأوروبي وكومنولث الدول المستقلة

الهاتف: +٤١ ٦١-٥٦٣-٠٧٠٥

service-emea@truemfg.com

٨:٠٠ صباحًا-٥:٠٠ مساءً، الاثنين-الجمعة

المملكة المتحدة، أيرلندا، الشرق الأوسط، أفريقيا والهند

الهاتف: +٤٤ (٠) ٨٠٠-٧٨٣-٢٠٤٩

Service-emea@truemfg.com

٨:٣٠ صباحًا-٥:٠٠ مساءً، الاثنين-الجمعة

أستراليا

الهاتف: +٦١ ٢-٩٦١٨-٩٩٩٩

service-us@truemfg.com

٠٨:٣٠ صباحًا-٥:٠٠ مساءً، الاثنين-الجمعة

المكسيك

الهاتف: +٥٢ ٥٥٥-٨٠٤-٦٣٤٣/٤٤

service-mexicocity@truemfg.com

٩:٠٠ صباحًا-٥:٣٠ مساءً، الاثنين-الجمعة

أمريكا اللاتينية

الهاتف: +٥٢ ٥٥٥-٨٠٤-٦٣٤٣/٤٤

servicelatam@truemfg.com

٩:٠٠ صباحًا-٥:٣٠ مساءً، الاثنين-الجمعة

أمريكا الشمالية - كندا والكاريبي

هاتف مطالبات الضمان: 1-800-878-9277

فاكس مطالبات الضمان: 1-636-980-8510

البريد الإلكتروني لمطالبات الضمان: warrantyinquiries@truemfg.com

الهاتف القسم الفني للقسم الفني: 1-800-372-1368

البريد الإلكتروني للقسم الفني: service@truemfg.com

٧:٠٠ صباحًا-٦:٠٠ مساءً بالتوقيت القياسي المركزي، الاثنين-الجمعة،

٨:٠٠ صباحًا-١٢:٠٠ ظهرًا، السبت



803294-G

شكراً لك

على شرائك

تهانينا!

الغرض الأساسي من هذا المستند هو المساعدة في تركيب وصيانة وإجراء خدمة جهاز ترو (TRUE) الخاص بك. يحتوي هذا المستند على معلومات مهمة للسلامة والتشغيل والصيانة وإجراء الخدمة. لا تتخلص من هذا المستند. ترو (TRUE) هي فقط الشركة المُصنِّعة للجهاز. للمساعدة في العثور على فني خدمة تبريد في منطقتك للقيام بأعمال التركيب أو الخدمة أو الصيانة، يُرجى زيارة مُحدِّد موقع شركات الخدمة لدينا على الموقع truemfg.com/support/service-locator.

إشعار!

قد لا يتطابق جهازك بشكل تام مع الأشكال الموضحة في هذا الدليل.



المحتويات

٣٠	بدء التشغيل	٣	مقدمة
٣١	موقع أداة التحكم في درجة الحرارة وموقع مفتاح الإضاءة	٣	تعريفات الإشارات والرموز
٣٢	التسلسل العام للتشغيل	٤	معلومات السلامة المهمة
٣٤	تخزين بيرة البرميل، والتعامل معها، وتشغيلها	٤	التحذيرات الأساسية للسلامة والتشغيل
٣٥	تغيير أسطوانة غاز ثاني أكسيد الكربون	٥	تحذيرات الإصابة الشخصية
٣٥	ضبط الضغط على منظم ثاني أكسيد الكربون	٦	تحذيرات التخلص من الجهاز
	الصيانة وأعمال الخدمة	٦	تحذيرات مواد التبريد الهيدروكربونية
٣٧	استبدال المكون	٧	تحذيرات السلامة الكهربائية
٣٨	الصيانة الموصى بها		نبذة عن الجهاز ومتطلبات التركيب
٤٠	تنظيف برج السحب من البرميل	٨	مواصفات الجهاز
٤١	تنظيف ملف المكثف	٩	حيّز الخلوص
٤٣	العناية العامة بالسطح وتنظيفه	١٠	المتطلبات الكهربائية
٤٤	رعاية وتنظيف الفولاذ المقاوم للصدأ	١٠	التركيب الكهربائي والسلامة
٤٥	٨ نصائح للمساعدة على منع تكوّن الصدأ على الفولاذ المقاوم للصدأ		التركيب والإعداد
٤٦	عكس نمط أرجحة الباب #١	١٢	الإزالة من الصندوق
٤٨	عكس نمط أرجحة الباب #٢	١٤	موقع الجهاز
٤٩	إزالة الباب الجرار	١٤	تركيب براغي وأرجل ضبط الاستواء والعجلات
٥١	ضبط الباب الجرار	١٦	ضبط استواء الجهاز
٥١	خاصية Hold-Open (الإبقاء مفتوحاً) للباب الجرار	١٦	تثبيت الجهاز بالأرض
٥٢	استبدال الحشوية	١٧	تركيب الرف
٥٣	استبدال قفل الباب المتأرجح والكامرة	١٨	تركيب برج السحب من البرميل
		١٩	صينية فائض السحب من البرميل
		٢٠	مشعب موزع الهواء وغطاء الموزع
		٢٠	ثاني أكسيد الكربون وتوصيلات البرميل
		٢١	زجاجة تصريف البيرة والحامل
		٢١	منافذ الوصول
		٢٣	مواصفات لوحة الكسوة
		٢٧	تركيب لوحة الكسوة

مقدمة

تهدف التحذيرات والإرشادات والتوصيات الواردة في هذا المستند إلى منع حدوث ضرر بالجهاز أو ضرر بالملكات أو وقوع إصابة أو وفاة. يرجى قراءة جميع التحذيرات والإرشادات والتوصيات بعناية قبل المواصلة لضمان استمرار الاستخدام الآمن وصيانة جهاز ترو (TRUE) الخاص بك.

تعريفات الإشارات والرموز

تجد أدناه الرموز التي قد تراها في هذا المستند. وقد لا تظهر بعض الرموز.

تعريفات كلمات الإشارات	
موقف خطر وشيك والذي، إن لم يتم تجنبه، سيؤدي إلى حدوث إصابة خطيرة أو الوفاة.	⚠️ خطر!
موقف خطر محتمل والذي، إن لم يتم تجنبه، يمكن أن يؤدي إلى حدوث إصابة خطيرة أو الوفاة.	⚠️ تحذير!
موقف خطر محتمل والذي، إن لم يتم تجنبه، ربما يؤدي إلى حدوث إصابة طفيفة أو متوسطة؛ ممارسة غير آمنة.	⚠️ تنبيه!
تنبيه تصرف المستخدم، اتبع جميع التوصيات لتجنب تلف الجهاز أو المنتج.	⚠️ تصرف المستخدم!
معلومة مهمة لا تتعلق بمخاطر أو خطر الإصابة الشخصية.	⚠️ إشعار!

الرموز الإضافية	
رمز تنبيه إجراء إلزامي؛ يبينه القارئ إلى الإجراءات المطلوبة أو الموصى بها. التزم بجميع الرسائل والتوصيات التي تلي هذا الرمز لتجنب حدوث ضرر بالجهاز أو المنتج.	
معلومة مهمة لا تتعلق بمخاطر أو خطر الإصابة الشخصية.	
راجع دليل التركيب وافهمه قبل القيام بأعمال التركيب أو التشغيل أو الصيانة.	
ارتد نظارات واقية.	
ارتد قفازات واقية.	
أمن أسطوانات الغاز لمنع سقوط الأسطوانات.	
لا تستخدم أبدًا سلك تمديد.	
لا تستخدم قوايس مهاياة.	
لا تتخلص منها ضمن النفايات المنزلية الأخرى.	

رموز السلامة	
تنبيه السلامة؛ يبينه القارئ إلى مخاطر الإصابة الجسدية المحتملة. التزم بجميع رسائل السلامة التي تلي هذا الرمز لتجنب الإصابة أو الوفاة المحتملة.	
مادة قابلة للاشتعال؛ خطر الحريق أو الانفجار.	
خطر التعرض لصدمة كهربائية.	
خطر الإمالة؛ خطر الانقلاب.	
عنصر حاد؛ خطر التعرض لجرح قطعي أو البتر.	
خطر على العين؛ خطر إصابة العين.	
خطر انفجار الأسطوانة المضغوطة.	
خطر سطح زلق.	
خطر سحق أو القطع.	

معلومات السلامة المهمة

التحذيرات الأساسية للسلامة والتشغيل

اتبع احتياطات السلامة الأساسية، بما في ذلك ما يلي، لتقليل مخاطر الإصابة الشخصية أو الصدمة الكهربائية أو الحريق أو الوفاة.

⚠️ تحذير!

- تأكد من قراءة هذا المستند وفهمه تمامًا قبل القيام بتركيب هذا الجهاز أو تشغيله أو صيانته أو إجراء الخدمة له. قد يؤدي عدم القيام بذلك إلى تعطل الجهاز أو تضرر الممتلكات أو حدوث إصابة خطيرة أو الوفاة. لا يغطي الضمان تعطل الجهاز أو الإصابة الشخصية أو تضرر الممتلكات بفعل التركيب غير السليم.
- عدم تركيب الجهاز وتشغيله وصيانته على النحو المفصل في هذا المستند سيؤثر سلبيًا على السلامة وأداء الجهاز والعمر الافتراضي للمكونات وتغطية الضمان.
- يجب عدم إجراء أعمال تركيب وخدمة الجهاز إلا من قبل الفنيين المؤهلين. للمساعدة في العثور على فني خدمة تبريد في منطقتك للقيام بأعمال التركيب أو الخدمة أو الصيانة، يُرجى زيارة مُحدّد موقع شركات الخدمة لدينا على الموقع truemfg.com/support/service-locator. ترو (TRUE) هي فقط الشركة المُصنّعة للجهاز وليست مسؤولة عن التركيب.
- لا يُسمح باستخدام هذا الجهاز أو تنظيفه أو صيانته من قِبل الأشخاص (بما في ذلك الأطفال) ذوي القدرات الجسدية أو الحسية أو العقلية المنخفضة، أو الذين يعانون من نقص في الخبرة والمعرفة، دون الإشراف عليهم على نحو ملائم أو توفير تعليمات بخصوص الجهاز من قِبل الشخص المسؤول عن سلامتهم.
- لا تُركّب أو تُشغّل مُعدّاتٍ أسيئ استخدامها أو أُستخدِمت بشكلٍ خاطئٍ أو أهملت أو أُلْفِتت أو أُجرِي تغييرٌ/تعدِيلٌ في مواصفات تصنيعها الأصلية.
- لا تُجرِ تعديلًا أو تغييرًا في الجهاز. يمكن أن تؤدي التغييرات غير الصحيحة إلى حدوث صدمة كهربائية أو إصابة شخصية أو نشوب حريق أو الوفاة.
- لا تستخدم الأجهزة الكهربائية داخل حجرات تخزين الطعام في الجهاز ما لم تكن الأجهزة معتمدة من قِبل الشركة المصنعة.
- مالك الجهاز مسؤول عن إجراء تقييم مخاطر معدات الحماية الشخصية (PPE) وضمان الحماية الكافية أثناء إجراءات الصيانة والتنظيف.
- استخدم الأدوات المناسبة ومعدات السلامة ومعدات الحماية الشخصية أثناء أعمال التركيب والخدمة.
- استخدم هذا الجهاز للغرض المخصص له كما هو موضح في هذا المستند.
- يجب تركيب جميع الأرفف بشكل صحيح، والالتزام بحدود التحميل. قد يؤدي التركيب الخاطئ والأرفف المحملة بشكل غير صحيح أو بشكل زائد إلى تضرر الجهاز أو تضرر المنتج أو الإصابة الشخصية.
- حافظ على نظافة وجفاف المنطقة المحيطة بالجهاز لتجنب التعرض لإصابات شخصية أو تضرر الجهاز جراء الشوائب أو الأفات.



⚠️ إشعار!

الشركة المصنعة غير مسؤولة عن الإصابات أو الأضرار الناتجة عن الاستخدام غير المناسب وغير الصحيح وغير المعقول.



⚠️ تصرف المستخدم!

- يجب تركيب الجهاز وفقًا لجميع القوانين والقواعد واللوائح المعمول بها.
- يجب تركيب هذا الجهاز وفقًا لمعيار سلامة أنظمة التبريد، ANSI/ASHRAE 15.



معلومات السلامة المهمة (تابع)

تحذيرات الإصابة الشخصية

⚠️ خطر!	
لا تسمح للأطفال باللعب بالجهاز أو داخله. فقد يتعرض الطفل للاحتباس أو إصابة شخصية.	
لا تخزين أو تستخدم ما يلي بالقرب من هذا الجهاز أو أي جهاز آخر: • البنزين أو الأبخرة والسوائل الأخرى القابلة للاشتعال • المواد القابلة للاشتعال أو المتفجرة، مثل علب الأيروسول المحتوية على مادة دافعة قابلة للاشتعال • المواد الأخرى المتطابرة أو القابلة للاشتعال	
اتصل بمصنع TRUE لتحديد خطوط التبريد والأسلاك الكهربائية قبل ثقب أو قطع أو وخز الجدران الداخلية أو الخارجية. قد يؤدي عدم القيام بذلك إلى حدوث أضرار أو الإصابة الشخصية أو الوفاة.	 
⚠️ تحذير!	
يجب عدم إجراء أعمال تركيب وخدمة الجهاز إلا من قبل الفنيين المؤهلين. للمساعدة في العثور على فني خدمة تبريد في منطقتك للقيام بأعمال التركيب أو الخدمة أو الصيانة، يُرجى زيارة مُحدّد موقع شركات الخدمة لدينا على الموقع truemfg.com/support/service-locator . ترو (TRUE) هي فقط الشركة المُصنّعة للجهاز وليست مسؤولة عن التركيب. • استخدم الأدوات المناسبة ومعدات السلامة ومعدات الحماية الشخصية (PPE) أثناء أعمال التركيب والخدمة. • لا تلمس الأسطح الباردة الموجودة في حجرة المجمد عندما تكون الأيدي مبتلة أو رطبة. فقد يلتصق الجلد بهذه الأسطح شديدة البرودة.	
يمكن أن يعرضك هذا المنتج إلى المواد الكيميائية بما في ذلك ثنائي (2-إيثيل هكسيل) الفثالات (DEHP)، المعروف في ولاية كاليفورنيا بأنه يسبب السرطان والعيوب الخلقية أو غيرها من الأضرار التناسلية. للمزيد من المعلومات انتقل إلى P65warnings.ca.gov .	
الأسطح الزلقة! يمكن أن تتسبب الرطوبة الناتجة عن التصريف غير السليم في إنشاء أسطح زلقة بالقرب من الجهاز. ومن واجبك تحذير عملائك على الفور من السطح الزلق وتجفيفه. ويجب تمييز جميع مناطق الأرضيات المبللة بعلامة أرضية مبللة.	
حواف حادة! توخ الحذر عند تحريك الجهاز وتركيبه وتنظيفه وإجراء أعمال الخدمة والصيانة له لتجنب حدوث جروح قطعية. تأكد من توخي الحذر عند الوصول إلى أسفل الجهاز أو التعامل مع المكونات المعدنية. • احتفظ بأصابعك بعيدًا عن مناطق نقاط الضغط، مثل المسافة بين أبواب الجهاز والخزائن المحيطة. توخ الحذر عند إغلاق الأبواب مع وجود أطفال بالقرب منك.	
خطر الانقلاب! قد يتعرض الجهاز لخطر الانقلاب أثناء إخراجه من الصندوق أو تركيبه أو تحريكه. اتخذ احتياطات السلامة المناسبة. قد يؤدي استخدام حواجز الانقلاب إلى مجرد تقليل (وليس القضاء على) خطر الانقلاب. لا تسمح أبدا للأطفال بالتسلق أو التعلق على الأدراج أو الأبواب أو الأرفف.	
خطر السحق أو القطع! حافظ على وجود مسافة عند إخراج الجهاز من الصندوق أو تركيبه أو نقله أو صيانتة.	
خطر التعرض لصدمة كهربائية أو حروق! لمزيد من المعلومات انظر "تحذيرات السلامة الكهربائية".	

معلومات السلامة المهمة (تابع)

تحذيرات التخلص من الجهاز

⚠ خطر!



خطر احتباس الطفل!

يمكن أن يتعرض الأطفال للاحتباس داخل الأجهزة المهملة ويتعرضوا للاختناق. لا تتخلص أبدًا من جهازك دون اتخاذ الاحتياطات اللازمة لمنع احتباس الأطفال، حتى لو ظل الجهاز موجودًا دون مراقبة لفترة قصيرة من الوقت.

تشمل الاحتياطات المتعلقة باحتباس الطفل ما يلي:

- اخلع جميع الأبواب (أو الأدراج أو أجهزة الأدراج).
- اترك جميع الأدراج والأرفف الداخلية في مكانها لجعل التسلق (والتركيب) داخل الجهاز أكثر صعوبة.



خطر الحريق أو الانفجار! مادة التبريد القابلة للاشتعال ومادة العزل المستخدمة. تخلص من الجهاز وفقًا لجميع القوانين والقواعد واللوائح المعمول بها. اتبع جميع احتياطات السلامة المرتبطة بالتعامل مع مادة التبريد القابلة للاشتعال ومادة العزل.



لا تتخلص من جهازك بإلقائه ضمن النفايات المنزلية.



تحذيرات مواد التبريد الهيدروكربونية

تستخدم أجهزة TRUE مواد التبريد الهيدروكربونية (R-290/513A/600a). راجع ملصق الرقم التسلسلي للتعرف على مادة التبريد الخاصة بالجهاز. ويختلف موقع ملصق الرقم التسلسلي بحسب الطراز.

⚠ خطر!

خطر الحريق أو الانفجار! استخدام مواد تبريد قابلة للاشتعال.

- يجب تنفيذ جميع أعمال الخدمة والصيانة عن طريق فنيين مؤهلين لتقليل خطر نشوب حريق أو التعرض لإصابة شخصية بفعل الأجزاء غير الصحيحة أو أعمال الخدمة غير السليمة.
- راجع ملصق الرقم التسلسلي للتعرف على مادة التبريد الخاصة بالجهاز. ويختلف موقع ملصق الرقم التسلسلي بحسب الطراز.
- تجنب إلحاق الضرر بنظام التبريد أثناء النقل والتركيب.
- إذا تعرض الجهاز للضرر فتحقق من وجود أضرار بنظام التبريد قبل تركيبه أو استخدامه.
- لا تستخدم أبدًا أشياء أو أدوات حادة لإزالة الجليد أو الصقيع. لا تستخدم الأجهزة الميكانيكية لتسريع عملية التذويب.
- تخلص من الجهاز وفقًا لجميع القوانين والقواعد واللوائح المعمول بها. اتبع جميع احتياطات السلامة المرتبطة بالتعامل مع مادة التبريد القابلة للاشتعال.
- لا تستخدم الأجهزة الكهربائية داخل حجرات تخزين الطعام في الجهاز ما لم تكن الأجهزة من النوع الموصى به من قبل الشركة المصنعة.



معلومات السلامة المهمة (تابع)

تحذيرات السلامة الكهربائية

⚠️ خطر!

- خطر التعرض لصدمة كهربائية أو حروق أو نشوب حريق! عدم الامتثال لهذه التحذيرات الكهربائية قد يؤدي إلى ضرر بالجهاز أو ضرر بالملكات أو صدمة كهربائية أو حروق أو نشوب حريق، مما يؤدي إلى التعرض لإصابات شخصية خطيرة أو إلى الوفاة.
- تقع على عاتق مالك الجهاز مسؤولية ضمان استيفاء التوصيلات الكهربائية لجميع متطلبات قوانين البناء المعمول بها.
 - قبل توصيل الجهاز بمصدر الطاقة، تحقق من تطابق جهد الإمداد والقيمة الاسمية للدائرة الكهربائية مع الجهاز. وقم بتصحيح جهد الإمداد غير الصحيح أو حجم الدائرة على الفور.
 - قبل توصيل الجهاز بمصدر الطاقة، تحقق من تأريض مصدر الطاقة بشكل صحيح. وإذا لم يكن مصدر الطاقة مؤرضًا، فصّحه على الفور. توصي شركة TRUE بتعيين فني كهرباء مؤهل لفحص المقبس الحائطي والدائرة الكهربائية للتأكد من أنها مؤرضة بشكل صحيح.
 - لا تنظف الجهاز باستخدام آلة غسل تعمل بالضغط أو خرطوم يعمل بالضغط. لا تغمر سلك الكهرباء في الماء.
 - انزع قابس الجهاز أو فصل الكهرباء دائمًا قبل التركيب أو الخدمة. لا يؤدي إيقاف تشغيل وحدة تحكم إلكترونية أو ضبط أدوات التحكم في درجة الحرارة على الوضع 0 (وضع الإيقاف) إلى فصل الطاقة عن جميع المكونات.
 - يجب أن يتلقى الجهاز الطاقة من دائرته الكهربائية الفردية المخصصة له لتجنب التحميل الزائد على مصدر الطاقة.
 - يحتوي سلك الكهرباء الخاص بصانع المعدات الأصلية (OEM) على قابس مؤرض لتقليل احتمالية حدوث صدمة كهربائية لأدنى درجة.
 - لا تقم مطلقًا بإزالة طرف الأرضي من سلك الكهرباء! ولسلامتك الشخصية، يجب تأريض هذا الجهاز بشكل صحيح.
 - لا تستخدم أبدًا سلك تمديد! سلك التمديد هو أي مكون يضيف طولاً إلى سلك الكهرباء الخاص بصانع المعدات الأصلية عند توصيل السلك بمصدر طاقة.
 - لا تستخدم أبدًا قابس مهابئ! يغير القابس المهابئ من تهيئة القابس الأصلي لصانع المعدات الأصلية OEM عند توصيل القابس بمصدر طاقة.
 - لا تستخدم سلك كهرباء تظهر به تشققات أو تلفيات تأكل في أي موضع على امتداد طولها أو في أحد طرفيه.
 - اطلب على الفور من فني مؤهل استبدال أسلاك الكهرباء التالفة الخاصة بصانع المعدات الأصلية OEM بمكونات OEM.
 - لا تفصل قابس الجهاز مطلقًا عن طريق السحب من سلك الكهرباء! أمسك دائمًا القابس بإحكام واسحبه في اتجاه مستقيم من المقبس.
 - احرص على منع حدوث انقلاب أو إتلاف سلك الكهرباء عند تحريك الجهاز.
 - لا تستخدم أبدًا سلك الكهرباء لمنع حركة الجهاز! استخدم دائمًا الوسائل المناسبة لإبقاء الجهاز في مكانه دون نقل الضغط إلى سلك الكهرباء.
 - احتفظ بسلك الكهرباء بعيدًا عن الأسطح الساخنة.
 - لا تدع سلك الكهرباء معلقًا على حافة الطاولة أو الكاونتر.
 - لا تتحني بشكل مفرط أو تضع أشياء ثقيلة على سلك الكهرباء.



⚠️ إشعار!

لن تضمن شركة TRUE ما يلي:

- أعطال الكمبيوتر بفعل الجهد الوارد غير الصحيح.
- جهاز مزود بأسلاك كهرباء خاصة بصانع المعدات الأصلية OEM تم العبث بها.
- جهاز موصل بمهابينات أو أسلاك تمديد.
- للمزيد من التفاصيل، انظر بيان الضمان الكامل لشركة TRUE.



نبذة عن الجهاز ومتطلبات التركيب

مواصفات الجهاز

فيما يلي بعض الأشياء التي يجب معرفتها عن جهازك:

- تم اختبار الجهاز من IEC و ISO وفقاً لتصنيف المناخ ٥ [درجة الحرارة ١٠٤° فهرنهايت (٤٠° درجة مئوية)]، والرطوبة النسبية ٤٠٪].
- الجهاز غير مخصص لتخزين و/أو عرض الأطعمة التي يحتمل أن تكون خطيرة عندما يُضبط مفتاح التحكم في درجة الحرارة على درجة فوق ٤١° ف (٥° م).
- الجهاز غير مناسب للاستخدام في الأماكن التي قد تُستخدم فيها آلة غسل تعمل بالضغط أو خرطوم يعمل بالضغط.
- وصل قابس الجهاز دائماً بدائرتة الكهربائية المخصصة له!
- لا تستخدم أسلاك التمديد أو مقابس المهايأة.
- تحقق، قبل توصيل جهازك بمصدر الطاقة، من تطابق قيم الجهد الكهربائي الوارد ($\pm 5\%$) وشدة الأمبير مع القيم المقررة للتشغيل المدونة على ملصق الرقم التسلسلي للجهاز. وصحح الجهد الكهربائي الوارد غير الصحيح أو شدة الأمبير على الفور. ويختلف موقع ملصق الرقم التسلسلي بحسب الطراز.
- قبل توصيل جهازك بمصدر الطاقة، تحقق من تأريخ مصدر الطاقة بشكل صحيح. وإذا لم يكن مصدر الطاقة مؤرخاً، فصححه على الفور.
- تأكد من أن موقع التركيب يوفر خلوصاً مناسباً وتدفق الهواء الكافي للجهاز. انظر "قيم الخلوص" (الصفحة ٩).
- اقرأ واتبع جميع التحذيرات وتعليمات الصيانة. قد يؤدي عدم القيام بذلك إلى تضرر الجهاز وإلغاء ضمانه.

! تصرف المستخدم!

TRUE ليست مسؤولة عن التلف الذي يحدث أثناء الشحن. افحص دائماً بعناية بحثاً عن أي تلفيات بالشحن قبل استلام جهازك وتركيبه. إذا كان هناك ضرر، فدوّن جميع الأضرار على إيصال التسليم، وقدم مطالبةً على الفور إلى شركة الشحن المعنية بالتسليم، واتصل بشركة ترو (TRUE). لا تقم بتركيب الجهاز أو تشغيله.



شكراً لاختيارك TRUE Manufacturing لتلبية احتياجات التبريد الخاصة بك. توصي TRUE بشدة بالاستعانة بفني مؤهل وفني كهرباء لتركيب جهازك لضمان التركيب الصحيح. تكلفة التركيب الاحترافي هي أموال أنفقت بشكل جيد. يجب عدم إجراء أعمال تركيب وخدمة الجهاز إلا من قبل الفنيين المؤهلين.

للمساعدة في العثور على فني خدمة تبريد في منطقتك للقيام بأعمال التركيب أو الخدمة أو الصيانة، يُرجى زيارة مُحدّد موقع شركات الخدمة لدينا على الموقع truemfg.com/support/service-locator. ترو (TRUE) هي فقط الشركة المُصنّعة للجهاز وليست مسؤولة عن التركيب.

مالك الجهاز مسؤول عن التركيب الصحيح للجهاز وصيانته كما هو موضح في هذا المستند. لا يغطي ضمان ترو (TRUE) إجراءات العناية والصيانة الروتينية.

نبذة عن الجهاز ومتطلبات التركيب (تابع)

قيم الخلوص

! إشعار!

يبطل الضمان إذا لم تكن التهوية كافية.

تأكد أن الجهاز يتمتع بقيم الخلوص المحيط المطلوبة لأغراض التهوية. احتفظ بجميع فتحات التهوية في حاوية الجهاز أو الهيكل الحاوي للجهاز خالية من أية عوائق.



الجزء الخلفي	الأجزاء الجانبية	الجزء العلوي	الطراز
• بوصة (٠ ملم)	• بوصة (٠ ملم)	• بوصة (٠ ملم)	EBR/EDR
• بوصة (٠ ملم)	• بوصة (٠ ملم)	• بوصة (٠ ملم)	تي بي آر/تي دي آر

نبذة عن الجهاز ومتطلبات التركيب (تابع)

التركيب الكهربائي والسلامة

المتطلبات الكهربائية

⚠ خطر!

- لا تستخدم أبداً سلك تمديد! سلك التمديد هو أي مكون يضيف طولاً إلى سلك الكهرباء الخاص بصانع المعدات الأصلية عند توصيل السلك بمصدر طاقة.
- لا تستخدم أبداً قابس مهائلي! يغير القابس المهائلي من تهيئة القابس الأصلي لصانع المعدات الأصلية OEM عند توصيل القابس بمصدر طاقة.
- استخدم دائماً المقبس الصحيح. انظر "تكوينات قابس NEMA" أدناه.



تكوينات قابس NEMA

استخدام ٦٠ هرتز فقط!

تستخدم TRUE هذه الأنواع المعروضة من قوابس NEMA. إذا لم يكن لديك مأخذ التيار المناسب، فاطلب من كهربائي معتمد تركيب مصدر الطاقة الصحيح والتحقق منه.

115/60/1
NEMA-5-15R115/208-230/1
NEMA-14-20R115/60/1
NEMA-5-20R208-230/60/1
NEMA-6-15R

القوابس الدولية (IEC) فقط

قد تُزوّد الأجهزة الدولية بسلك طاقة يتطلب التركيب. قم بتركيب هذا السلك قبل توصيل الجهاز بمصدر الطاقة.

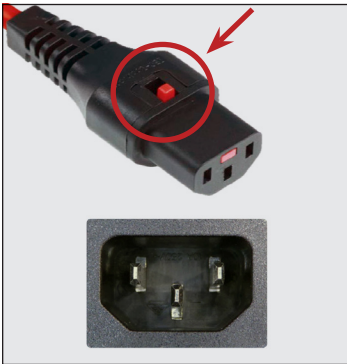
إشعار > تختلف تكوينات القابس الدولية حسب البلد والجهد.

التركيب

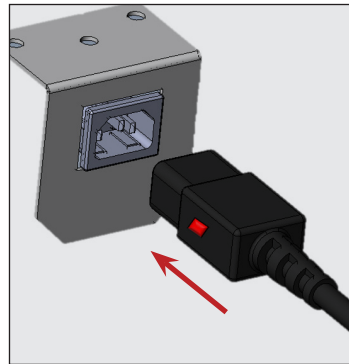
أدخل سلك الطاقة بالكامل في مقبس الجهاز حتى يثبت في موضعه. انظر الشكل ١.

الإزالة

اضغط الزر الأحمر. انظر الشكل ٢.



الشكل ٢. اضغط الزر الأحمر لإزالة القابس.



الشكل ١. أدرج سلك الطاقة بالكامل في المقبس.

ⓘ تصرف المستخدم!

ابحث عن نسخة من مخطط الأسلاك من خلال البحث عن الرقم التسلسلي الخاص بنا على موقع truemfg.com/support/serial-number-lookup



مخطط مقياس الأسلاك (١١٥ فولت)

المسافة بالقدم إلى مركز الحمل											١١٥ فولت	
١٦٠	١٤٠	١٢٠	١٠٠	٩٠	٨٠	٧٠	٦٠	٥٠	٤٠	٣٠	٢٠	الأمبير
١٤	١٤	١٤	١٤	١٤	١٤	١٤	١٤	١٤	١٤	١٤	١٤	٢
١٢	١٤	١٤	١٤	١٤	١٤	١٤	١٤	١٤	١٤	١٤	١٤	٣
١٢	١٢	١٢	١٤	١٤	١٤	١٤	١٤	١٤	١٤	١٤	١٤	٤
١٠	١٠	١٢	١٢	١٢	١٤	١٤	١٤	١٤	١٤	١٤	١٤	٥
١٠	١٠	١٠	١٢	١٢	١٢	١٤	١٤	١٤	١٤	١٤	١٤	٦
٨	١٠	١٠	١٠	١٢	١٢	١٢	١٤	١٤	١٤	١٤	١٤	٧
٨	٨	١٠	١٠	١٠	١٢	١٢	١٢	١٤	١٤	١٤	١٤	٨
٨	٨	٨	١٠	١٠	١٠	١٢	١٢	١٢	١٤	١٤	١٤	٩
٨	٨	٨	١٠	١٠	١٠	١٠	١٢	١٢	١٤	١٤	١٤	١٠
٦	٨	٨	٨	٨	١٠	١٠	١٠	١٢	١٢	١٤	١٤	١٢
٦	٦	٦	٨	٨	٨	١٠	١٠	١٠	١٢	١٢	١٢	١٤
٦	٦	٦	٨	٨	٨	٨	١٠	١٠	١٢	١٢	١٢	١٦
٥	٨	٨	٨	٨	٨	٨	٨	١٠	١٠	١٢	١٢	١٨
٥	٥	٦	٦	٦	٨	٨	٨	١٠	١٠	١٢	١٢	٢٠
٤	٤	٥	٦	٦	٦	٦	٨	٨	١٠	١٠	١٠	٢٥
٣	٤	٤	٥	٦	٦	٦	٦	٨	٨	١٠	١٠	٣٠

مخطط مقياس الأسلاك (٢٣٠ فولت)

المسافة بالقدم إلى مركز الحمل											٢٣٠ فولت	
١٦٠	١٤٠	١٢٠	١٠٠	٩٠	٨٠	٧٠	٦٠	٥٠	٤٠	٣٠	٢٠	الأمبير
١٤	١٤	١٤	١٤	١٤	١٤	١٤	١٤	١٤	١٤	١٤	١٤	٥
١٢	١٤	١٤	١٤	١٤	١٤	١٤	١٤	١٤	١٤	١٤	١٤	٦
١٢	١٢	١٢	١٤	١٤	١٤	١٤	١٤	١٤	١٤	١٤	١٤	٧
١٢	١٢	١٢	١٤	١٤	١٤	١٤	١٤	١٤	١٤	١٤	١٤	٨
١٠	١٢	١٢	١٢	١٤	١٤	١٤	١٤	١٤	١٤	١٤	١٤	٩
١٠	١٠	١٢	١٢	١٢	١٤	١٤	١٤	١٤	١٤	١٤	١٤	١٠
١٠	١٠	١٠	١٢	١٢	١٢	١٤	١٤	١٤	١٤	١٤	١٤	١٢
٨	١٠	١٠	١٠	١٢	١٢	١٢	١٢	١٢	١٢	١٢	١٢	١٤
٨	٨	١٠	١٠	١٠	١٢	١٢	١٢	١٢	١٢	١٢	١٢	١٦
٨	٨	٨	١٠	١٠	١٠	١٢	١٢	١٢	١٢	١٢	١٢	١٨
٨	٨	٨	١٠	١٠	١٠	١٠	١٠	١٢	١٢	١٢	١٢	٢٠
٦	٦	٨	٨	١٠	١٠	١٠	١٠	١٠	١٠	١٠	١٠	٢٥
٦	٦	٦	٨	٨	٨	٨	١٠	١٠	١٠	١٠	١٠	٣٠

التركيب والإعداد

الإزالة من الصندوق

! تصرف المستخدم!

- إذا كان الجهاز به ضرر، فقم بتدوين جميع الأضرار على إيصال التسليم، وقدم مطالبة على الفور إلى شركة الشحن المعنية بالتسليم، واتصل بشركة TRUE. لا تقم بتركيب الجهاز أو تشغيله.
- إذا كان الجهاز قد استقر على ظهره أو جانبه، فتأكد من تركه منتصبًا في وضع قائم لضعف الوقت الذي كان فيه مستلقيًا أفقيًا (حتى أربعة (4) ساعات) قبل إعادة توصيل الجهاز بمصدر الطاقة. وإذا تجاوز هذا الوقت مقدار الأربع (4) ساعات، فاترك الجهاز منتصبًا في وضع قائم لمدة ٢٤ ساعة قبل تشغيل الجهاز.



! إشعار!

توجد مفاتيح الجهاز مع أقفال الأبواب في حزمة الضمان.



الأدوات المطلوبة

تشمل الأدوات المطلوبة (وقد لا تقتصر على ذلك) ما يلي:

- مفتاح ربط قابل للضبط
- مفك براغي فيليبس

! خطر!

خطر التعرض لصدمة كهربائية أو حروق! لا يؤدي إيقاف تشغيل وحدة تحكم إلكترونية أو ضبط أدوات التحكم في درجة الحرارة على الوضع ٠ (وضع الإيقاف) إلى فصل الطاقة عن جميع المكونات. انزع قابس الجهاز أو افصل الكهرباء قبل التركيب أو الخدمة.



! تحذير!

يجب عدم إجراء أعمال تركيب وخدمة الجهاز إلا من قبل الفنيين المؤهلين. للمساعدة في العثور على فني خدمة تبريد في منطقتك للقيام بأعمال التركيب أو الخدمة أو الصيانة، يُرجى زيارة مُحدّد موقع شركات الخدمة لدينا على الموقع truemfg.com/support/service-locator/



مالك الجهاز مسؤول عن إجراء تقييم مخاطر معدات الحماية الشخصية (PPE) وضمان الحماية الكافية أثناء إجراءات الصيانة والتنظيف.

استخدم الأدوات المناسبة ومعدات السلامة ومعدات الحماية الشخصية أثناء أعمال التركيب والخدمة.



حوايف حادة! توخ الحذر عند تحريك الجهاز وتركيبه وتنظيفه وإجراء أعمال الخدمة والصيانة له لتجنب حدوث جروح قطعية. تأكد من توخي الحذر عند الوصول إلى أسفل الجهاز أو التعامل مع المكونات المعدنية. احتفظ بأصابعك بعيدًا عن مناطق نقاط الضغط، مثل المسافة بين أبواب الجهاز والأجهزة المحيطة. توخ الحذر عند إغلاق الأبواب مع وجود أطفال بالقرب منك.



خطر الانقلاب! قد يتعرض الجهاز لخطر الانقلاب أثناء إخراجه من الصندوق أو تركيبه أو تحريكه. اتخذ احتياطات السلامة المناسبة. قد يؤدي استخدام حواجز الانقلاب إلى مجرد تقليل (وليس القضاء على) خطر الانقلاب. لا تسمح أبدًا للأطفال بالتسلق أو التعلق على الأدراج أو الأبواب أو الأرفف.

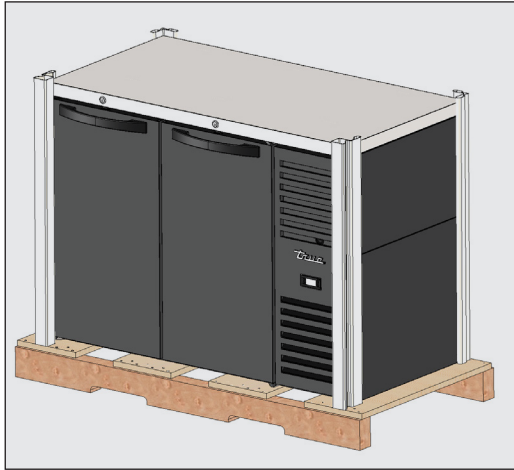


خطر السحق أو القطع! حافظ على وجود مسافة عند إخراج الجهاز من الصندوق أو تركيبه أو نقله أو صيانته.

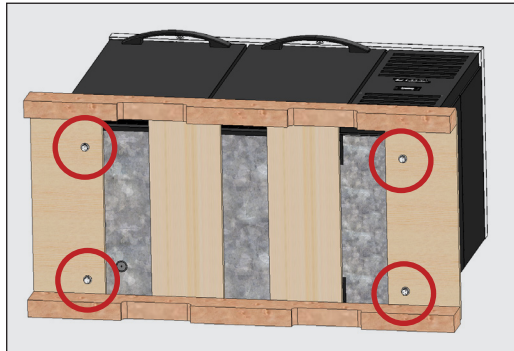


التركيب والإعداد (تابع)

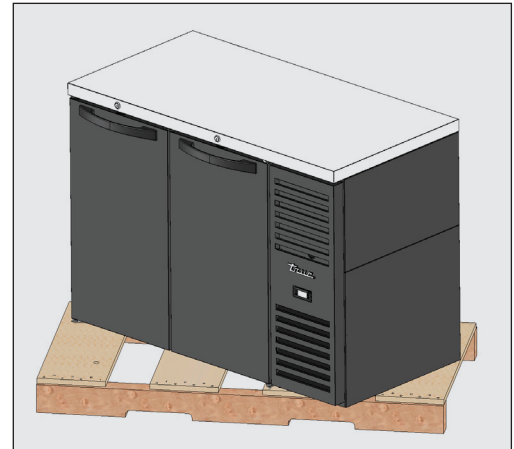
الطريقة



الشكل ١. أزل التغليف الخارجي.



الشكل ٢. مواقع مسامير الشحن.



الشكل ٣. عند رفع الوحدة لا تستخدم أسطح الطاولة، أو الأبواب/الأدراج، أو الشبكات كقطة رفع.

١. أزل التغليف الخارجي (الكرتون وزوايا الحماية المصنوعة من الفوم وقطع البلاستيك). انظر الشكل ١. قم بالفحص للتأكد من عدم وجود تلف مخفي. مرة أخرى، قدم دعوى على الفور مع ناقل البضائع في حالة وجود تلف. **إشعار** > انقل الوحدة إلى أقرب مكان ممكن للموقع النهائي قبل إزالة القاعدة الخشبية.
٢. أزل جميع مسامير الشحن التي تثبت القاعدة الخشبية بأسفل الخزانة، وذلك باستخدام مفتاح ربط قابل للضبط. انظر الشكل ٢. **إشعار** > قد تتطلب بعض الطرازات إزالة الشبكة الأمامية و/أو الخلفية للوصول إلى مسامير الشحن.
٣. إذا كانت أرجل الاستواء أو العجلات لن تُستخدم، فأزل الخزانة من القاعدة الخشبية وضع القاعدة الخشبية جانبًا. **إشعار** > لا ترفع الخزانة من أسطح الطاولة، أو الأبواب، أو الأدراج، أو الشبكات. إذا كانت أرجل الاستواء أو العجلات سوف تُستخدم، فأدر الخزانة على القاعدة الخشبية (انظر الشكل ٣) وراجع تعليمات التركيب في الصفحة التالية.

التركيب والإعداد (تابع)

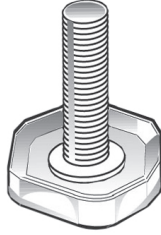
موقع الجهاز

- تأكد من أن خرطوم أو خرطوم التصريف موضعه في وعاء.
- حرر القابس والسلك من داخل الجزء الخلفي السفلي للجهاز (لا تقم بتوصيله).
- ضع الجهاز قريبًا بما فيه الكفاية من مصدر الإمداد بالتيار الكهربائي بحيث لا تُستخدم أسلاك تمديد مطلقًا.

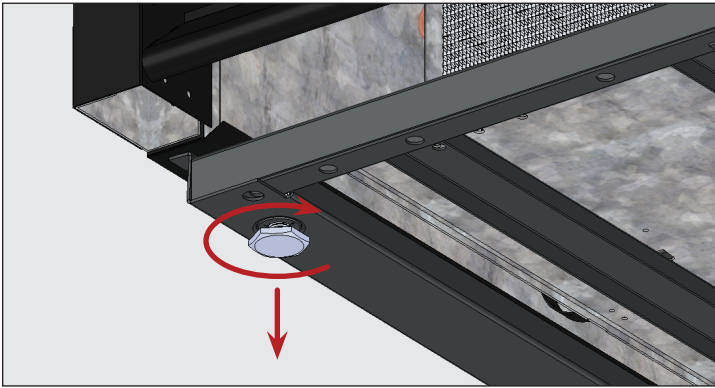
تركيب براغي وأرجل ضبط الاستواء أو العجلات

الطريقة — براغي ضبط الاستواء

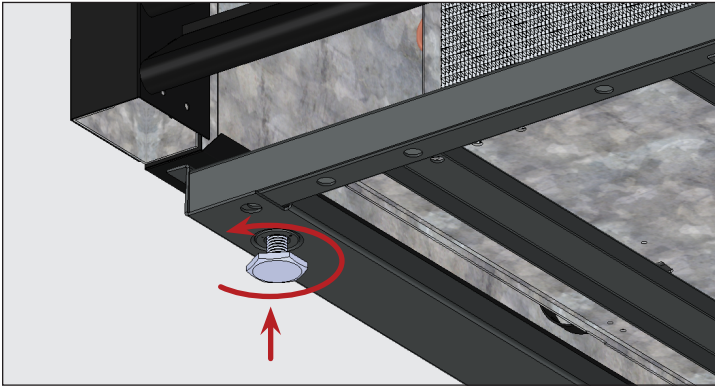
إذا لم يتم تُركَّب براغي ضبط الاستواء من قبل المصنع، فعند الوصول إلى قاع الجهاز، ركب براغي ضبط الاستواء في الفتحات المولوية في قضيب الإطار أو قاع الجهاز. انظر الأشكال ١-٣.



الشكل ١. برغي ضبط الاستواء.



الشكل ٢. أدر برغي ضبط الاستواء في اتجاه عقارب الساعة لخفض الجهاز.



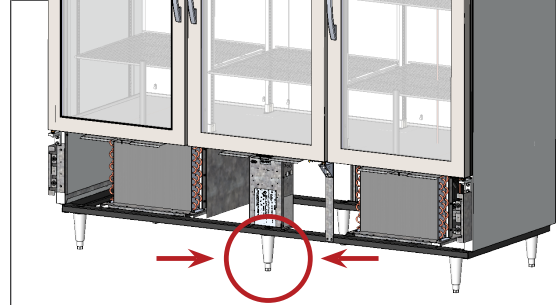
الشكل ٣. أدر برغي ضبط الاستواء عكس اتجاه عقارب الساعة لرفع الجهاز.

⚠ تحذير!

خطر الانقلاب! تحقق دائمًا من أن براغي ضبط الاستواء المركزية تلامس الأرض تمامًا بعد ضبط استواء الجهاز.

تأكد دائمًا من استقرار أرجل ضبط الاستواء أو العجلات (ورقاقات الحشو) بإحكام على مجموعة القضيب أو لوحة التركيب.

تحقق دائمًا من أن العجلات المركزية أو أرجل ضبط الاستواء تلامس الأرض تمامًا بعد ضبط استواء الجهاز. انظر الشكل أدناه.



حواش حادة! توخ الحذر عند تحريك الجهاز وتركيبه وتنظيفه وإجراء أعمال الخدمة والصيانة له لتجنب حدوث جروح قطعية. تأكد من توخي الحذر عند الوصول إلى أسفل الجهاز أو التعامل مع المكونات المعدنية.



تُقدَّم براغي ضبط الاستواء للمساعدة في ضبط استواء الجهاز. توفر الأرجل القابلة للضبط خلوصًا بمقدار ٦ بوصات (١٥٢ ملم) أسفل الجهاز. وتوفر العجلات إمكانية تنقل الجهاز.

الأدوات المطلوبة

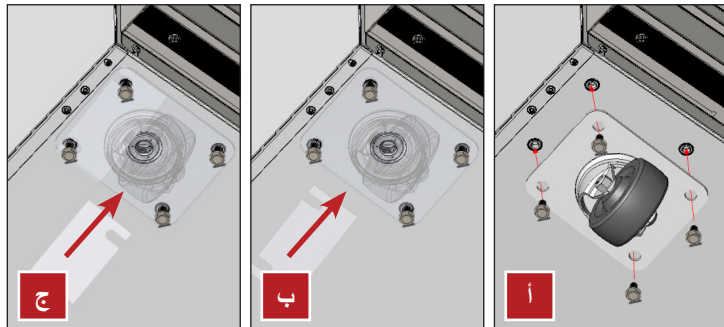
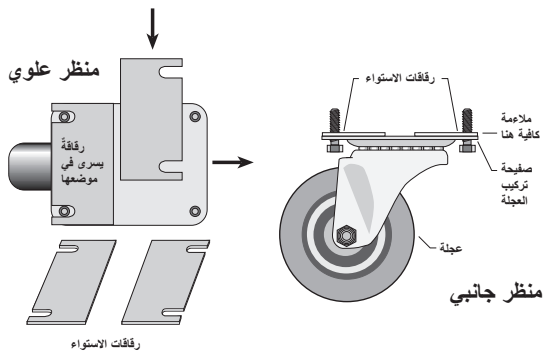
تشمل الأدوات المطلوبة (وقد لا تقتصر على ذلك) ما يلي:

- مفتاح قابل للضبط

التركيب والإعداد (تابع)

الطريقة - العجلات

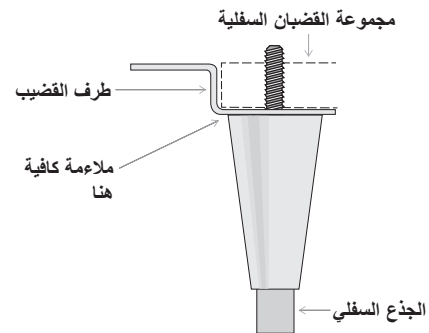
١. حدد موضع نقاط تثبيت العجلة على الجانب السفلي للجهاز.
٢. قم بتركيب العجلات ذات الصفائح باستخدام مفتاح ربط قابل للضبط والمعدات المُرفقة.
- إشعار** لا تتبالغ في ربط المسامير. تحقق من مستوى الجهاز. إذا لم يكن الجهاز مستويًا، فارفع الطرف السفلي له برفق وادعمه، وأضف رقائق العجلة.
- أ. فك مسامير العجلات لتوفير مساحة بين صفيحة التركيب والجزء السفلي للجهاز. انظر الشكل ٧.
- ب. اضبط وضع رقائق العجلة، وأحكم ربط مسامير العجلة. انظر الأشكال ٦ و ٧.
- ج. اخفض الجهاز، وتأكد من أنه مستوي. كرر العملية حتى يصبح الجهاز مستويًا.
- إشعار** ركب الرقائق في أزواج، وتأكد من أن الرقائق تتلامس مع مسامير تركيب العجلة.



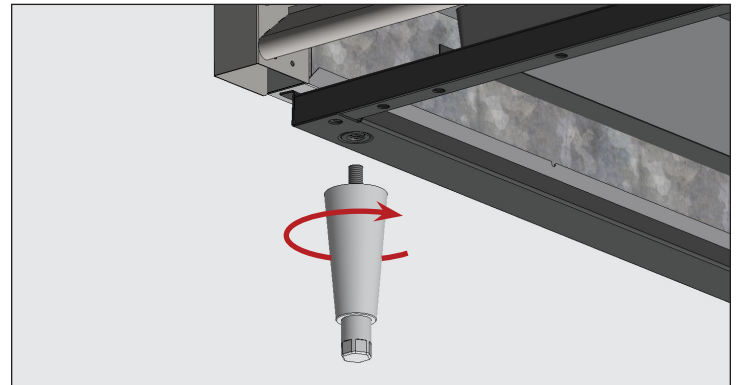
الشكل ٧. قم بتركيب رقائق العجلات في أزواج.

الطريقة - أرجل ضبط الاستواء ٦ بوصة (١٥٢ ملم)

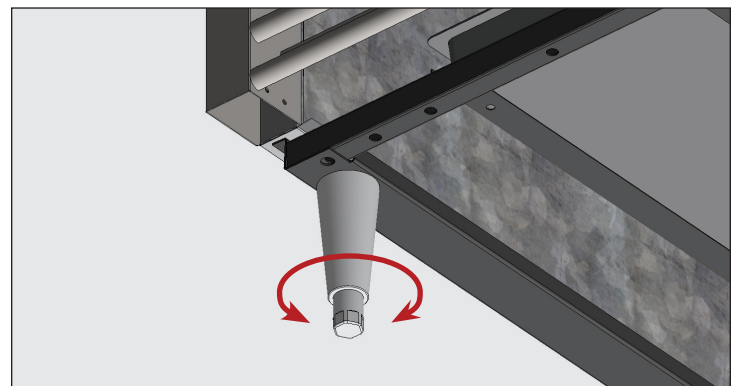
١. الوصول إلى قاع الجهاز.
٢. في حالة وجودها، قم بإزالة برغي ضبط الاستواء.
٣. اربط أرجل ضبط الاستواء في قضيب الإطار أو قاع الجهاز. انظر الأشكال ٤ و ٥.
٤. تأكد من أن الجهاز مستويًا. انظر "ضبط استواء الجهاز" (ص. ١٦).
٥. إذا لم يكن الجهاز مستويًا، فارفع الطرف السفلي للجهاز برفق وادعمه. ثم لف الطرف السفلي لأرجل ضبط الاستواء للداخل أو للخارج، باستخدام مفتاح ربط قابل للضبط، لغرض ضبط استواء الجهاز وادعمه. انظر الشكلين ٤ و ٦.



الشكل ٤. مخطط أرجل ضبط الاستواء.



الشكل ٥. اربط أرجل ضبط الاستواء في الفتحات المولدة.



الشكل ٦. أدر الجذع السفلي لضبط استواء الجهاز.

التركيب والإعداد (تابع)

تثبيت الجهاز بالأرض

ضبط استواء الجهاز

ⓘ تصرف المستخدم!

الأرضيات الأسفلتية تكون عرضة للمواد الكيميائية. توصي شركة ترو (TRUE) بتركيب طبقة من الشريط اللاصق بين الأسفلت ومانع للتسرب لحماية الأرضية.



يشرح الإجراء التالي كيفية إحكام تثبيت الجهاز غير المتنقل على الأرض وفقاً لمعايير NSF للتشغيل الصحي السليم. إن إحكام تثبيت الجهاز بالأرض يحول دون مرور السوائل المتسربة إلى الأسطح المجاورة أسفل أجزاء المعدات التي يصعب الوصول إليها. قد لا يكون هذا مطلوباً لتطبيقك.

الطريقة

1. ضع الجهاز في موقع تركيبه النهائي. تأكد من ترك خلوص كاف بين الظهر والجانبين بحسب "قيم الخلوص" (ص. ٩) لضمان توفير التهوية السليمة.
 2. اضبط استواء الجهاز من الأمام إلى الخلف ومن الجانب إلى الجانب الآخر. انظر "ضبط استواء الجهاز" (ص. ١٦).
 3. ارسم مخططاً لقاعدة الجهاز على الأرض.
 4. ارفع واحجز الجانب الأمامي للجهاز.
 5. ضع طبقة من "مادة مانعة للتسرب معتمدة من مؤسسة العلوم الوطنية الأمريكية (NSF)"، (انظر القائمة أدناه) على الأرض بمقدار ٢/١ بوصة (١٣ ملم) داخل الجزء الأمامي من المخطط المرسوم في الخطوة ٣. يجب أن تكون طبقة المادة المانعة للتسرب سميكة بما فيه الكفاية لإحكام تثبيت سطح الجهاز بأكمله عند خفض الجهاز على مانع التسرب.
 6. ارفع واحجز الجزء الخلفي للجهاز.
 7. ضع المادة المانعة للتسرب على الأرض في الجوانب الثلاثة الأخرى، كما هو مخطط في الخطوة ٥.
 8. اختبر الجهاز للتأكد من أنه محكم التثبيت على الأرض حول محيطه بالكامل.
- المواد المانعة للتسرب - المعتمدة من مؤسسة العلوم الوطنية الأمريكية (NSF)

3M #ECU800 Caulk •

3M #ECU2185 Caulk •

3M #ECU1055 Bead •

3M #ECU1202 Bead •

Armstrong Cork – Rubber Caulk •

Products Research Co. #5000 Rubber Caulk •

G.E. Silicone Sealer •

Dow Corning Silicone Sealer •

⚠ تحذير!

خطر الانقلاب! تحقق دائماً من أن براغي ضبط الاستواء المركزية تلامس الأرض تماماً بعد ضبط استواء الجهاز.

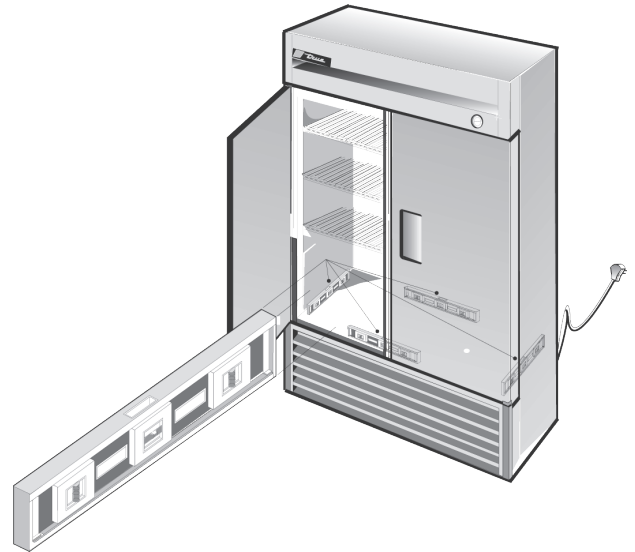


يُعد الاستواء الصحيح لجهازك من ترو (TRUE) أمراً في غاية الأهمية للحصول على تشغيل ناجح (للأجهزة غير المتنقلة). يؤثر الاستواء على الإزالة الفعالة لنواتج التكثيف وعلى تشغيل الباب.

انظر "تركيب براغي وأرجل ضبط الاستواء أو العجلات" (ص. ١٤) للحصول على معلومات حول ضبط الاستواء ووضع الرقاقات.

الطريقة

1. ضع الجهاز في موقع تركيبه النهائي. ثم اضبط استواء الجهاز من الأمام إلى الخلف ومن الجانب إلى الجانب الآخر. انظر الشكل ١.
1. ضع ميزان التسوية على الأرضية الداخلية للجهاز بالقرب من الأبواب (يكون ميزان التسوية موازياً لواجهة الجهاز). اضبط استواء الجهاز.
2. ضع ميزان التسوية على الجزء الخلفي الداخلي للجهاز من (يكون ميزان التسوية موازياً لمؤخرة الجهاز). اضبط استواء الجهاز.
3. ضع ميزان التسوية على الأرضية الداخلية اليسرى واليمنى (يكون ميزان التسوية موازياً لجوانب الجهاز). اضبط استواء الجهاز.



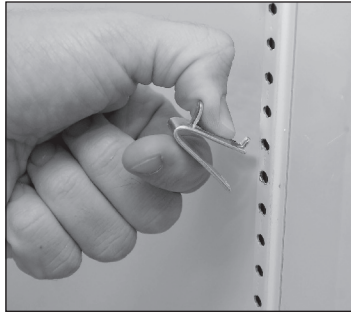
الشكل ١. قسّ المستوى على طول محيط الأرضية الداخلية.

التركيب والإعداد (تابع)

تركيب الرف



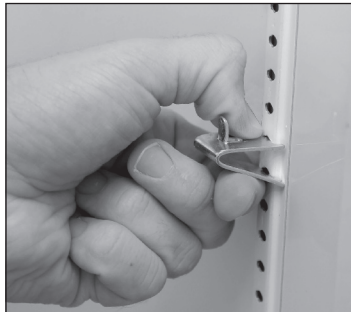
الشكل ٢. اللسان السفلي لمشبك الرف سيثبت بإحكام.



الشكل ١. تثبيت اللسان العلوي لمشبك الرف.



الشكل ٤. مشبك الرف المركب.



الشكل ٣. قد تحتاج إلى ضغط أو لف الجزء السفلي لمشبك الرف لتثبيته.



⚠ تحذير!

يمكن أن يؤدي التحميل الزائد أو التركيب غير الصحيح أو التحميل غير الصحيح على الأرفف إلى سقوط الرف بالإضافة إلى التأثير سلبيًا على تشغيل الجهاز، مما يؤدي إلى تضرر الجهاز أو تضرر المنتج أو الإصابة الشخصية.



لا تستخدم زردية أو أي أدوات تأريخ عند تثبيت مشابك الرف. قدي يؤدي تغيير مشابك الرف بأي طريقة إلى عدم استقرار الرف.

نصائح التركيب

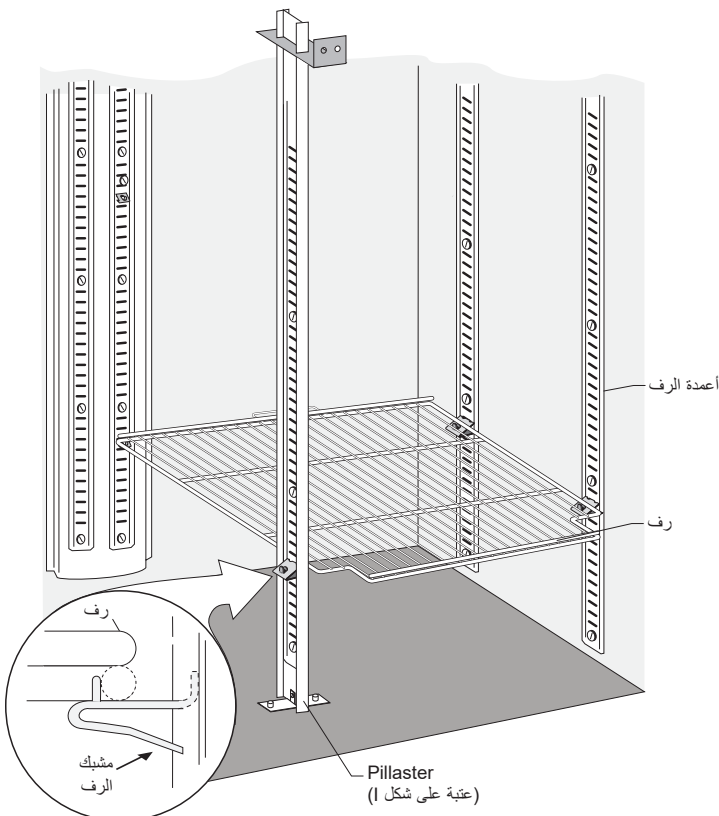
- قم بتركيب جميع مشابك الرف قبل تركيب أي رف.
- ابدأ من الرف السفلي ثم انتقل إلى الأعلى.
- دائمًا ضع الجزء الخلفي من كل رف أسفل المشابك الخلفية قبل المقدمة.

الطريقة

١. قم بتثبيت مشابك الرف في أعمدة الرف. انظر الشكل ١.
٢. اضغط على الجزء السفلي للمشبك. انظر الشكل ٢.
٣. **إشعار** قد تحتاج إلى ضغط أو لف الجزء السفلي لمشبك الرف من أجل التركيب السليم. ضع كل مشابك الرف الأربعة على مسافات متساوية من الأرض إلى الأرفف المسطحة.
٤. تأكد من أن مشبك الرف غير مرتخي أو غير قادر على الحركة خارج عمود الرف. انظر الأشكال ٣ و ٤.
٤. ضع الأرفف على مشابك الرف بحيث تكون قضبان الدعم المتقاطعة مواجهة للأسفل.
- إشعار** تأكد من أن جميع زوايا الرف مثبتة بشكل سليم.

تعديل الرف

الرف قابل للتعديل وفق تطبيق العملاء. يلبي هذا الجهاز سعة وزن رف IEC البالغة ٤٧ رطل/قدم^٢ (٢٣٠ كجم/م^٢).

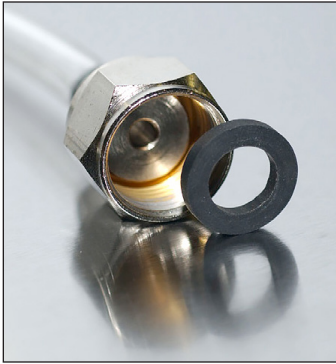


التركيب والإعداد (تابع)

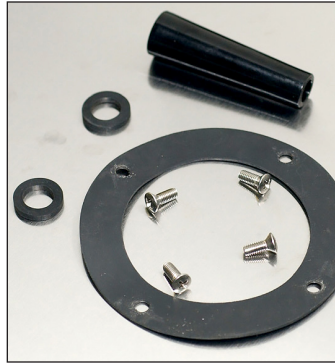
تركيب برج السحب من البرميل

الطريقة

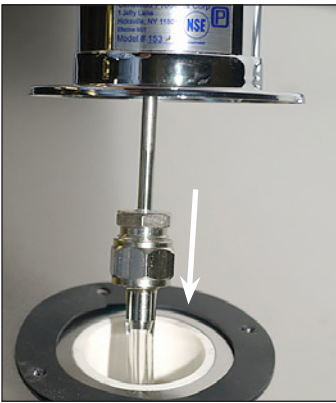
١. ضع الحلقة المطاطية (انظر الشكل ١) فوق فتحات التركيب في سطح طاولة الخزانة.
٢. اربط موصل خط البيرة (انظر الشكل ٢) بذراع السحب من البرميل. انظر الشكل ٣.
٣. مرر خط البيرة عبر الفتحة إلى داخل الخزانة. انظر الشكل ٤.
٤. قم بتركيب ذراع السحب من البرميل باستخدام المعدات المرفقة. انظر الأشكال ٥ و٦.
٥. أزل الجزء العلوي من ذراع السحب من البرميل. انظر الشكل ٧.
٦. أدرج خرطوم الهواء [بوصة (٢٥,٤ ملم) أنبوب بلاستيكي] في ذراع السحب من البرميل. انظر الشكل ٧ب.
٧. **إشعار** احرص على عدم إفساد العزل. قم بتثبيت مشبك خرطوم الهواء بغلاف المادة العازلة في الجزء العلوي من ذراع السحب من البرميل. انظر الشكل ٨.
٨. **إشعار** يعمل المشبك على إبقاء خرطوم التبريد في موضعه الصحيح، والذي يحافظ بدوره على برودة صنوبر البيرة. استبدل الجزء العلوي من ذراع السحب من البرميل.



الشكل ٢. تأكد من أدخل الحلقة الدائرية في موصل خط البيرة.



الشكل ١. مكونات ذراع السحب من البرميل، ذراع السحب من البرميل غير ظاهر في الصورة.



الشكل ٤. مرر خط البيرة داخل الخزانة.



الشكل ٣. اربط موصل خط البيرة بذراع السحب من البرميل.



الشكل ٧. وجه خرطوم الهواء عبر برج السحب من البرميل من الأسفل.



الشكل ٦. اربط المقيض بذراع سحب البيرة.



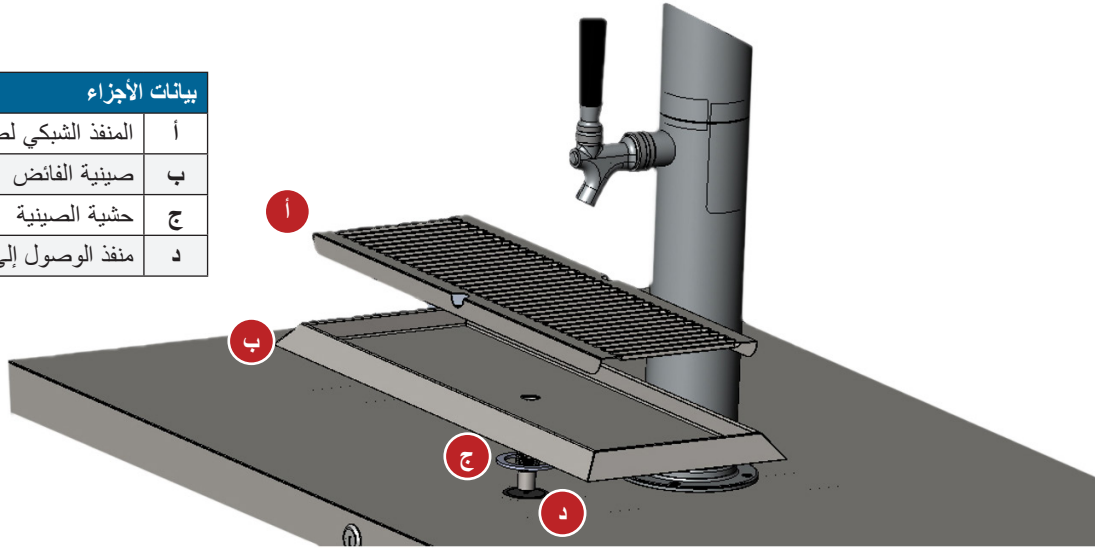
الشكل ٥. تأكد من وجود الحشية المطاطية بين سطح الطاولة وذراع السحب من البرميل.



الشكل ٨. قم بتعليق مشبك خرطوم التبريد فوق خط البيرة.

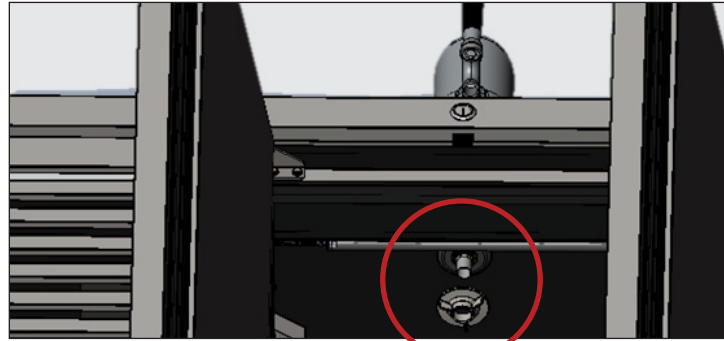
التركيب والإعداد (تابع)

بيانات الأجزاء	
أ	المنفذ الشبكي لصينية الفائض
ب	صينية الفائض
ج	حشية الصينية
د	منفذ الوصول إلى صينية الفائض

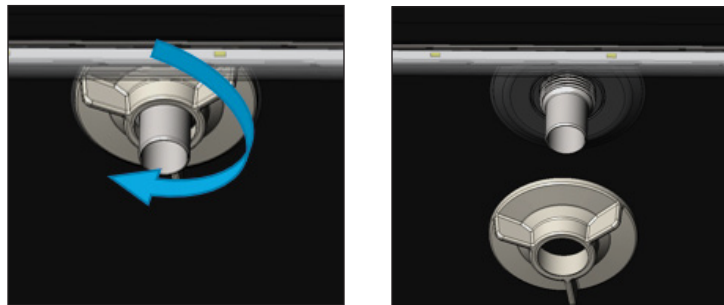


صينية فائض السحب من البرميل

الطريقة

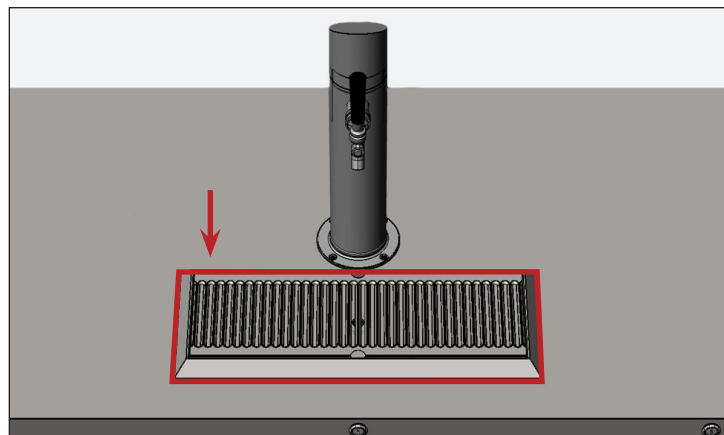


الشكل ١. موقع تركيب صامولة أنبوب صينية الفائض.



الشكل ٣. أحكم الربط باستخدام يدك فقط.

الشكل ٢. اربط صامولة أنبوب صينية الفائض.



الشكل ٦. ضع سيليكون حول صينية الفائض.

١. ضع حشية الصينية فوق أنبوب صينية الفائض.
 ٢. اسحب أنبوب صينية الفائض داخل منفذ الوصول إلى صينية الفائض.
 ٣. ضع صينية الفائض على سطح الطاولة بحرص.
 ٤. من داخل الجهاز، اربط صامولة أنبوب صينية الفائض بالأنبوب. يؤدي هذا إلى تأمين صينية الفائض على سطح الطاولة. انظر الأشكال ١-٣.
- إشعار** > أحكم الربط باستخدام يدك فقط.
٥. ضع المنفذ الشبكي لصينية الفائض في صينية الفائض.
 ٦. قم بتمديد الخرطوم المرفق ذي القطر الداخلي ٢/١ بوصة بحرص باستخدام كمامة الإبر مدببة الأنف. انظر الشكل ٤.
- إشعار** > قم بتسخين طرف الخرطوم لتسهيل التمدد. احرص على عدم ثقب الخرطوم.
٧. قم بتوصيل الخرطوم الممدد بأنبوب صينية الفائض. انظر الشكل ٥.
 ٨. بعد وضع وتثبيت صينية فائض السحب من البرميل، ضع طبقة من سيليكون RTV (مرفق) لإحكام تثبيت صينية الفائض بسطح الطاولة. انظر الشكل ٦.
 ٩. انتقل إلى "زجاجة تصريف البيرة والحامل" (صفحة ٢١) أو "منافذ الوصول" (صفحة ٢١) لتوجيه الطرف الآخر من خرطوم صينية الفائض.



الشكل ٥. الخرطوم المثبت في أنبوب صينية الفائض.



الشكل ٤. قم بتمديد طرف الخرطوم بحرص.

التركيب والإعداد (تابع)

ثاني أكسيد الكربون وتوصيلات البرميل

⚠ تحذير!

المحتويات تحت الضغط. احترس عند التعامل مع خزانات ثاني أكسيد الكربون الممتلئة. إذا لم تكن معتاداً على استخدام خزانات ثاني أكسيد الكربون و/أو المنظّات، فاطلب الحصول على المعلومات من الموزّع المحلي لديك أو من مُمثّل صانع البيرة قبل المتابعة.



إشعار > لا توفر شركة TRUE أسطوانات ثاني أكسيد الكربون والمنظّات وأدوات الجمع بالبرميل.

الأدوات المطلوبة

تشمل الأدوات المطلوبة (وقد لا تقتصر على ذلك) ما يلي:

• أسطوانة ثاني أكسيد الكربون

• منظّم الضغط

• أداة الجمع

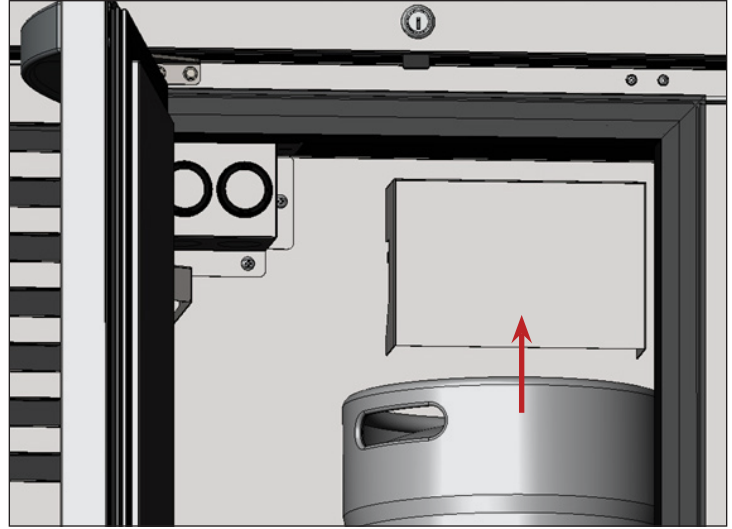
إشعار > تأكد من استخدام مشابه الخرطوم لجميع أنابيب الهواء والبيرة بالشكل المناسب.

الطريقة

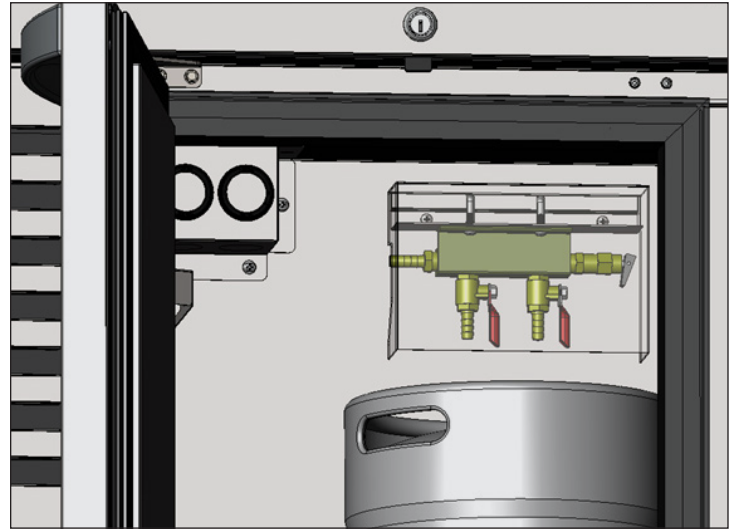
1. وصل منظّم الضغط بأسطوانة ثاني أكسيد الكربون.
 2. وصل منظّم الضغط بمشعب الموزّع.
 3. وصل مشعب الموزّع بأداة (أدوات) الجمع.
 4. وصل أنبوب (أنابيب) البيرة لبرج السحب من البرميل بأداة (أدوات) الجمع.
 5. وصل أداة (أدوات) الجمع بالبرميل (البراميل).
 6. افتح صمام منظّم الضغط واضبط ضغط النظام.
- إشعار > يتطلّب الأمر ٢/١ رطل (٠,٢٣ كجم) من ثاني أكسيد الكربون لتوزيع نصف برميل من البيرة عند درجة حرارة ٣٨° فهرنهايت (٣,٣° درجة مئوية) مع ضغط على البرميل يبلغ ١٥ رطلاً لكل بوصة مربعة (١,٠٣ بار).
7. شغل أداة (أدوات) الجمع
 8. افحص جميع نقاط التوصيل بحثاً عن مواضع التسرب. إذا كان النظام يسرب، تحقق من إحكام ربط جميع السدادات والمشابك وإغلاقها بالشكل الصحيح.

مشعب موزع الهواء وغطاء الموزع

ضُمّن مشعب موزع للهواء ثنائي الاتجاهات للسماح لخط إمداد بثاني أكسيد الكربون أحادي بضغط برميلين. موزع الهواء موجود خلف غطاء الموزع. وللوصول إليه، ارفع الغطاء عن كثيفة تركيب المشعب. انظر الأشكال ١ و ٢.



الشكل ١. ارفع غطاء الموزع.



الشكل ٢. مشعب الموزع ثنائي الاتجاه.

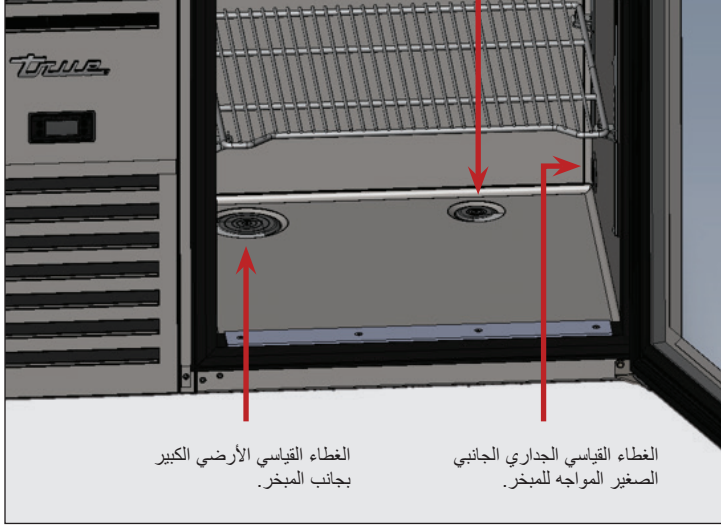
التركيب والإعداد (تابع)

منافذ الوصول

توفر منافذ الوصول مواقع اختيارية لتوجيه خطوط البيرة الخارجية، أو خطوط ثاني أكسيد الكربون، أو خطوط تصريف صينية فائض البيرة.

أثقب بحرص عبر الأغلفة الداخلية والخارجية لمنفذ الوصول. بمجرد توجيه الخطوط، أحكم التثبيت حول الخط باستخدام سيليكون يُستخدم مع الطعام.

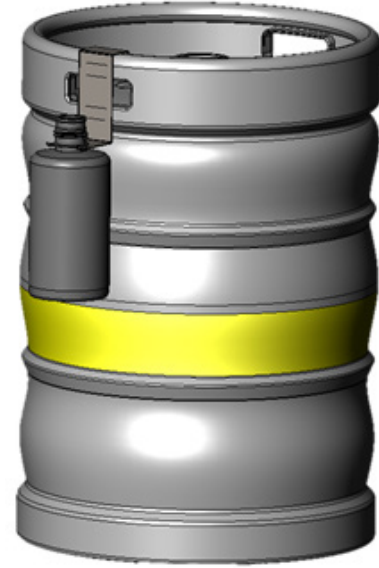
الغطاء القياسي الأرضي الصغير
المواجه للمبخر.



زجاجة تصريف البيرة والحامل

يمكن شراء زجاجة تصريف بيرة وحامل إضافيين لتجميع التدفق الزائد من صينية فائض السحب من البرميل. ينزلق حامل الزجاجة فوق الجزء العلوي لبرميل البيرة. انظر الشكل 1.

وجه خرطوم من الفينيل بقطر داخلي ٢/١ بوصة (١٢,٧ ملم) من أنبوب صينية الفائض إلى زجاجة التصريف. قم بتفريغ الزجاجة حسب الاستخدام.



الشكل 1. زجاجة التصريف والحامل في البرميل.

التركيب والإعداد (تابع)

منافذ الوصول (تابع)

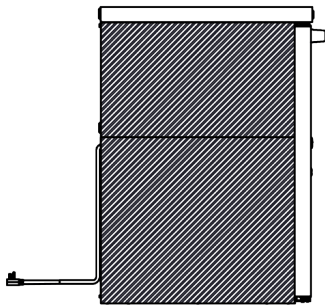
مناطق الثقب* — غير مسموح بالثقب على أي جهة ذات أبواب!

منافذ الوصول متاحة للشراء لسد الفجوات المثقوبة.

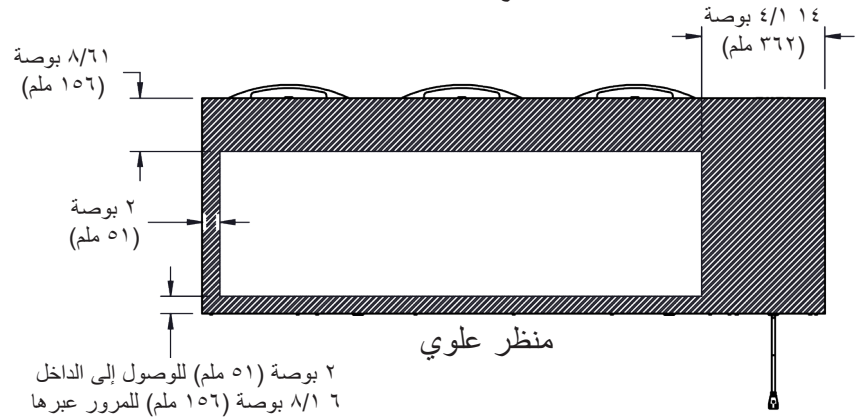
*ينطبق على جميع الأحجام. الطراز المعروض ثلاثي الأبواب.

غير مسموح بالثقب

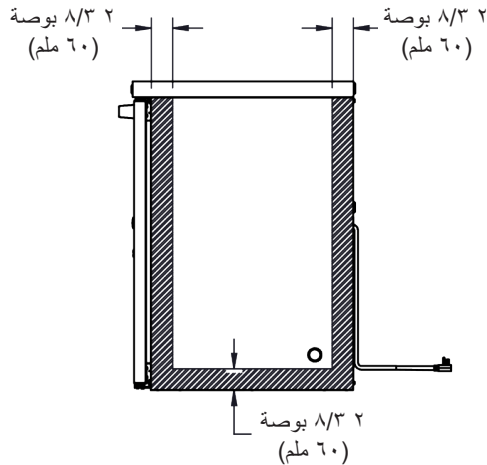
اعكس الأبعاد مع أنظمة التبريد اليمنى



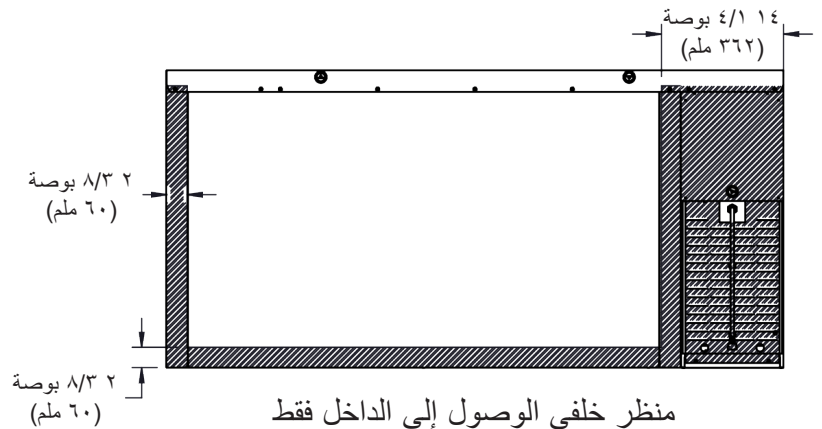
منظر جانبي لوحدة التكثيف



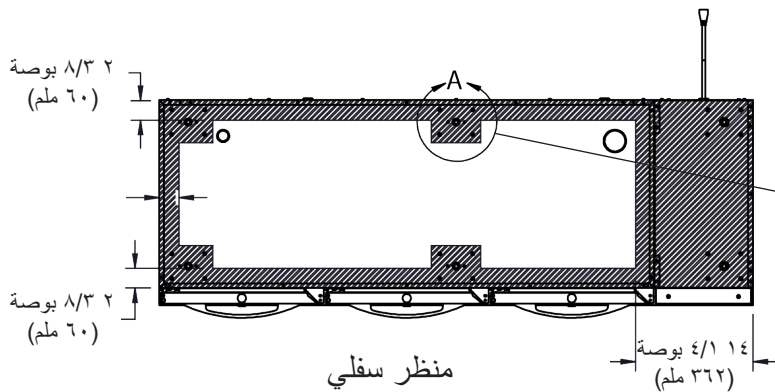
منظر علوي



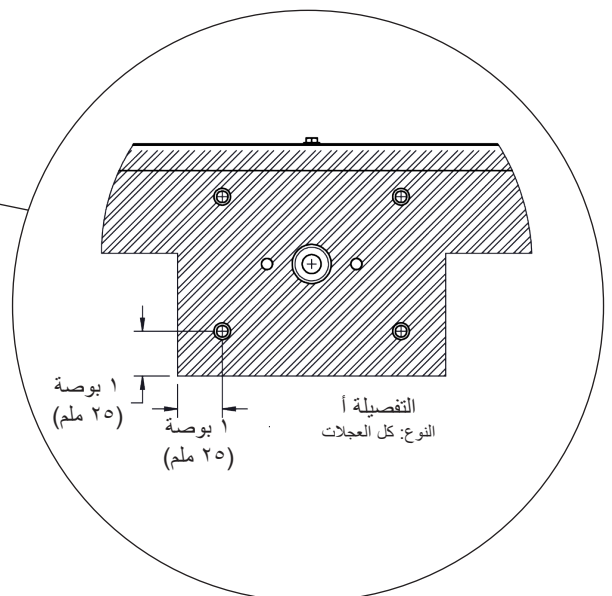
منظر جانبي لوحدة عدم التكثيف



منظر خلفي الوصول إلى الداخل فقط



منظر سفلي



التركيب والإعداد (تابع)

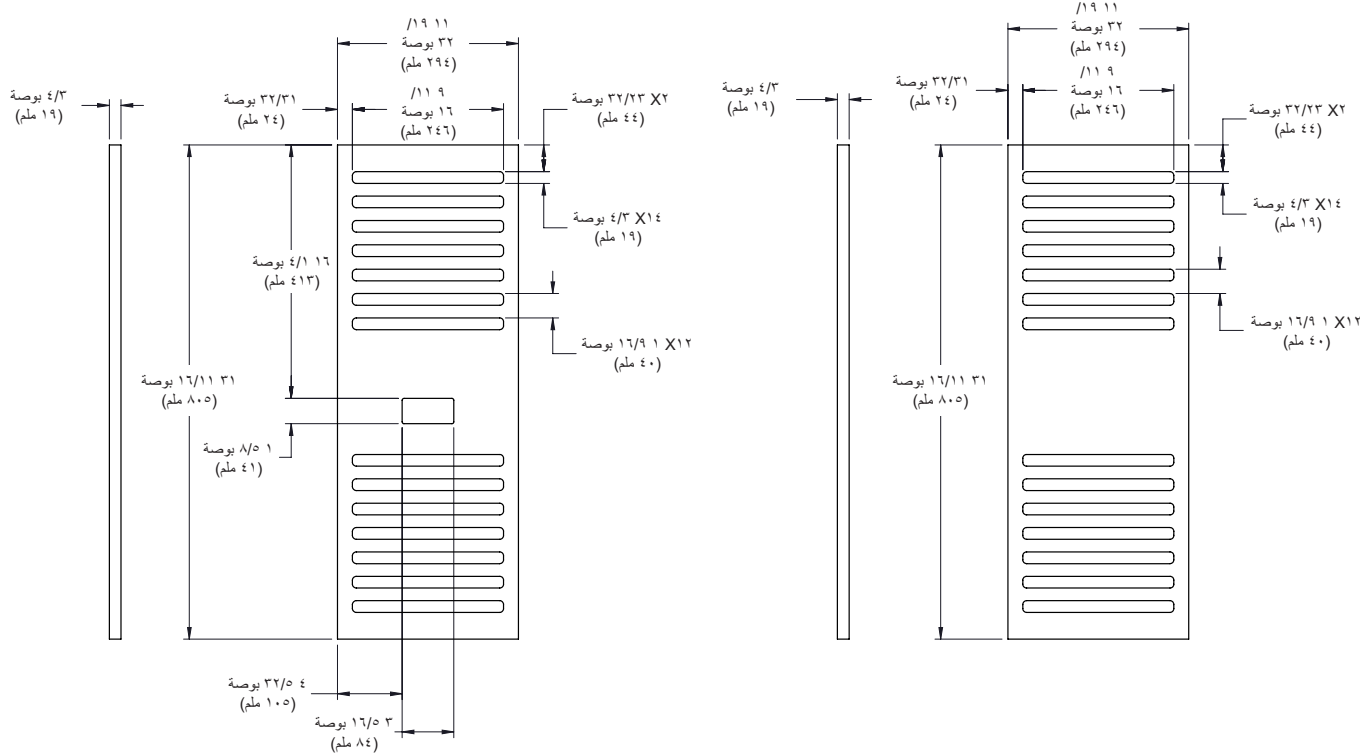
مواصفات لوحة الكسوة

للاطلاع على إرشادات تركيب اللوحة، انظر "تركيب لوحة الكسوة" في (ص. ٢٧).

الشبكة المشقوقة

الجزء الخلفي

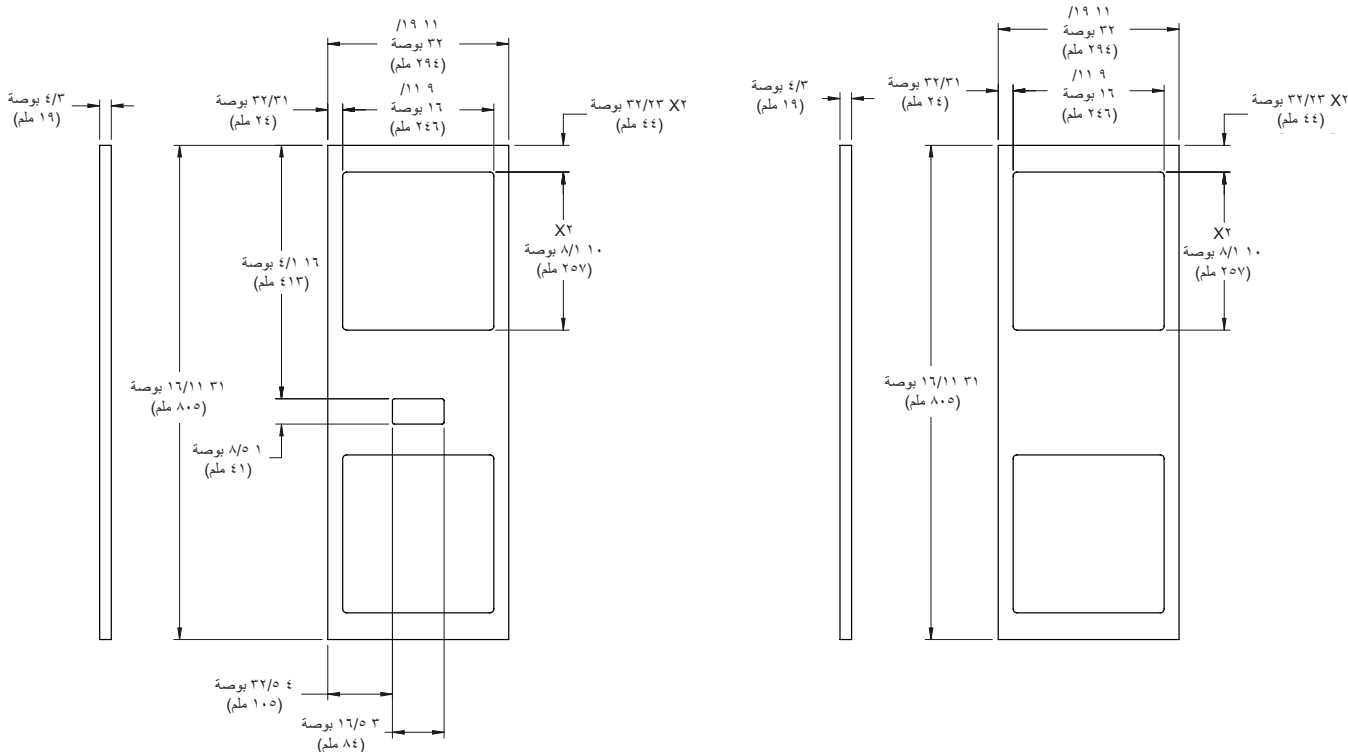
أمامي



الشبكة المثقوبة

الجزء الخلفي

أمامي



التركيب والإعداد (تابع)

مواصفات لوحة الكسوة (تابع)

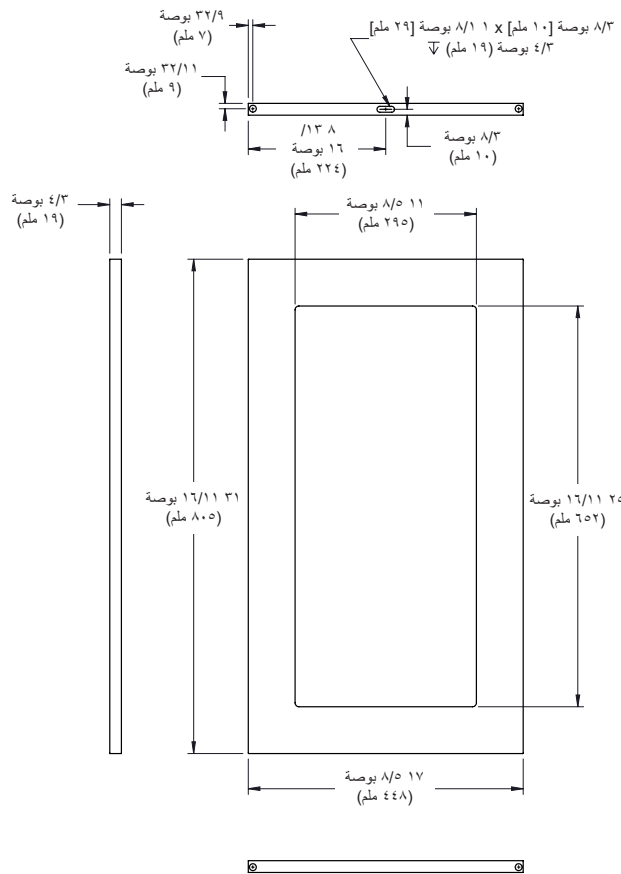
للاطلاع على إرشادات تركيب اللوحة، انظر "تركيب لوحة الكسوة" في (ص. ٢٧).

TDR-48 | TBR | EDR | EBR

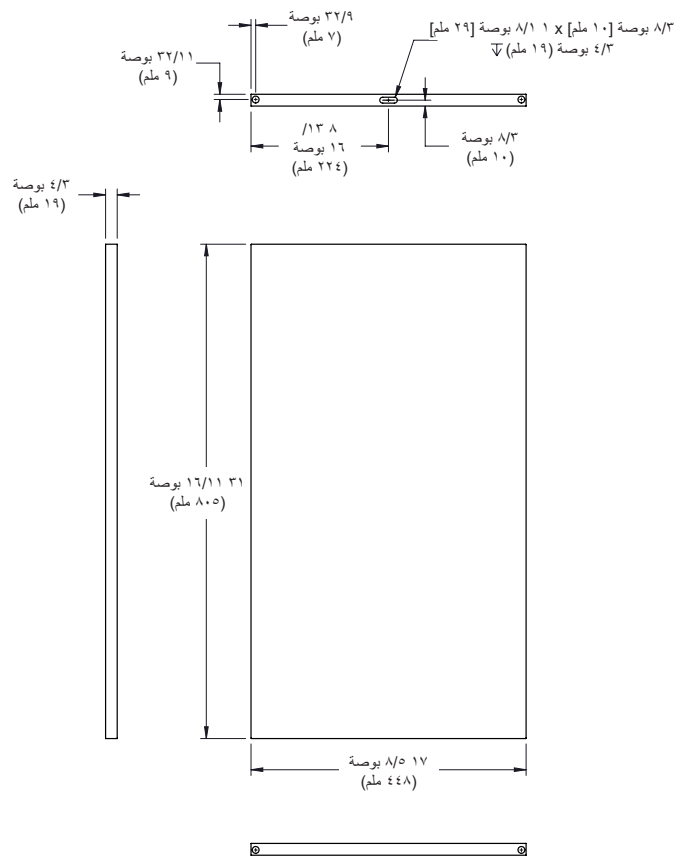
مواصفات لوحة الباب الصلب	
العرض	٨/٥-١٧ بوصة (٤٤٨ ملم)
الارتفاع	١٦/١١-٣١ بوصة (٨٠٥ ملم)
العمق	٤/٣ بوصة (١٩ ملم)
العرض	١٥ رطل (٦,٨ كجم) بحد أقصى
أبعاد نمط القضيب	٢ بوصة (٥٠,٨ ملم) بحد أقصى

مواصفات لوحة الباب الزجاجي	
العرض	٨/٥-١٧ بوصة (٤٤٨ ملم)
الارتفاع	١٦/١١-٣١ بوصة (٨٠٥ ملم)
العمق	٤/٣ بوصة (١٩ ملم)
العرض	١٥ رطل (٦,٨ كجم) بحد أقصى
أبعاد نمط القضيب	٢ بوصة (٥٠,٨ ملم) بحد أقصى
ارتفاع المنطقة الظاهرة	١٦/١١-٢٥ بوصة (٦٥٢ ملم)
عرض المنطقة الظاهرة	٨/٥-١١ بوصة (٢٩٥ ملم)

الباب الزجاجي



الباب الصلب



التركيب والإعداد (تابع)

مواصفات لوحة الكسوة (تابع)

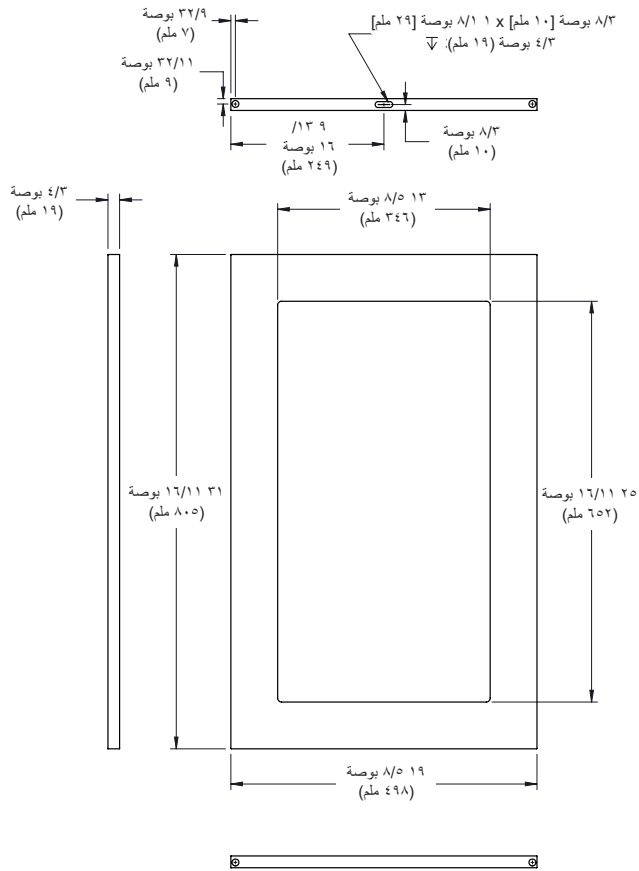
للاطلاع على إرشادات تركيب اللوحة، انظر "تركيب لوحة الكسوة" في (ص. ٢٧).

TDR-32/52/72/92 | TBR | EDR | EBR

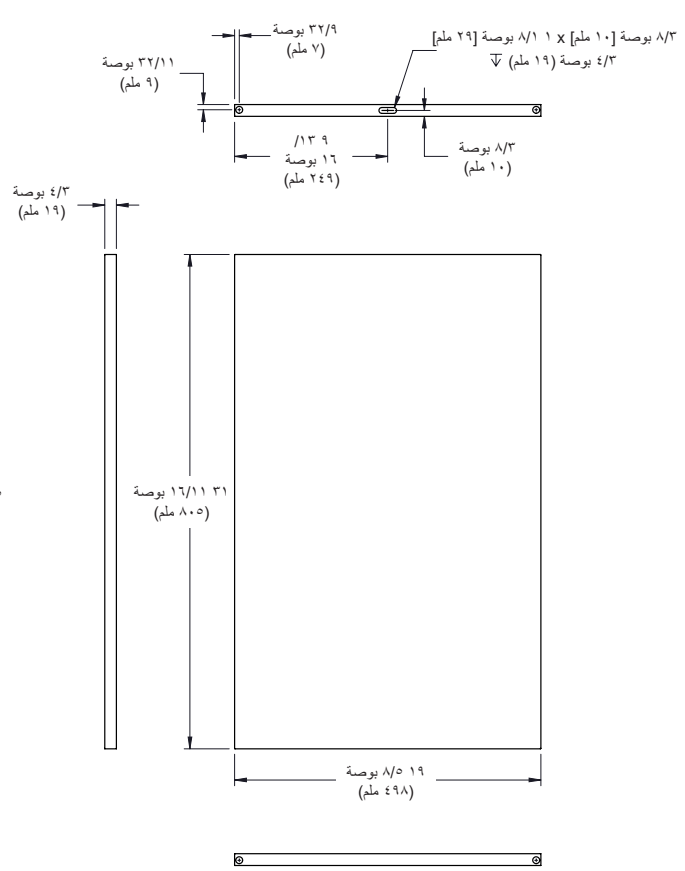
مواصفات لوحة الباب الصلب	
العرض	٨/٥-١٩ بوصة (٤٩٨ ملم)
الارتفاع	١٦/١١-٣١ بوصة (٨٠٥ ملم)
العمق	٤/٣ بوصة (١٩ ملم)
العرض	١٥ رطل (٦,٨ كجم) بحد أقصى
أبعاد نمط القضيب	٢ بوصة (٥٠,٨ ملم) بحد أقصى

مواصفات لوحة الباب الزجاجي	
العرض	٨/٥-١٩ بوصة (٤٩٨ ملم)
الارتفاع	١٦/١١-٣١ بوصة (٨٠٥ ملم)
العمق	٤/٣ بوصة (١٩ ملم)
العرض	١٥ رطل (٦,٨ كجم) بحد أقصى
أبعاد نمط القضيب	٢ بوصة (٥٠,٨ ملم) بحد أقصى
ارتفاع المنطقة الظاهرة	١٦/١١-٢٥ بوصة (٦٥٢ ملم)
عرض المنطقة الظاهرة	٨/٥-١٣ بوصة (٣٤٦ ملم)

الباب الزجاجي



الباب الصلب



التركيب والإعداد (تابع)

مواصفات لوحة الكسوة (تابع)

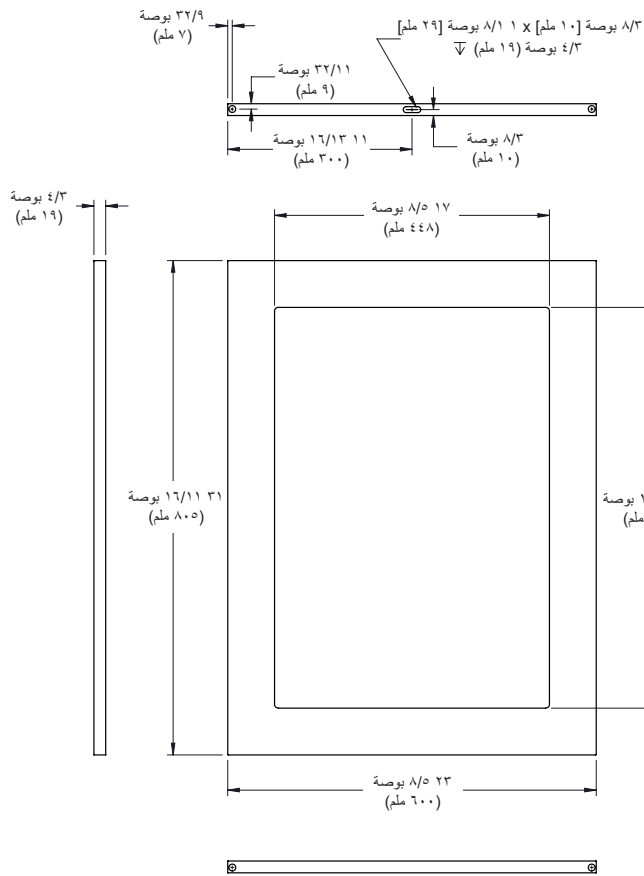
للاطلاع على إرشادات تركيب اللوحة، انظر "تركيب لوحة الكسوة" في (ص. ٢٧).

TDR-36/60/84/108 | TBR | EDR | EBR

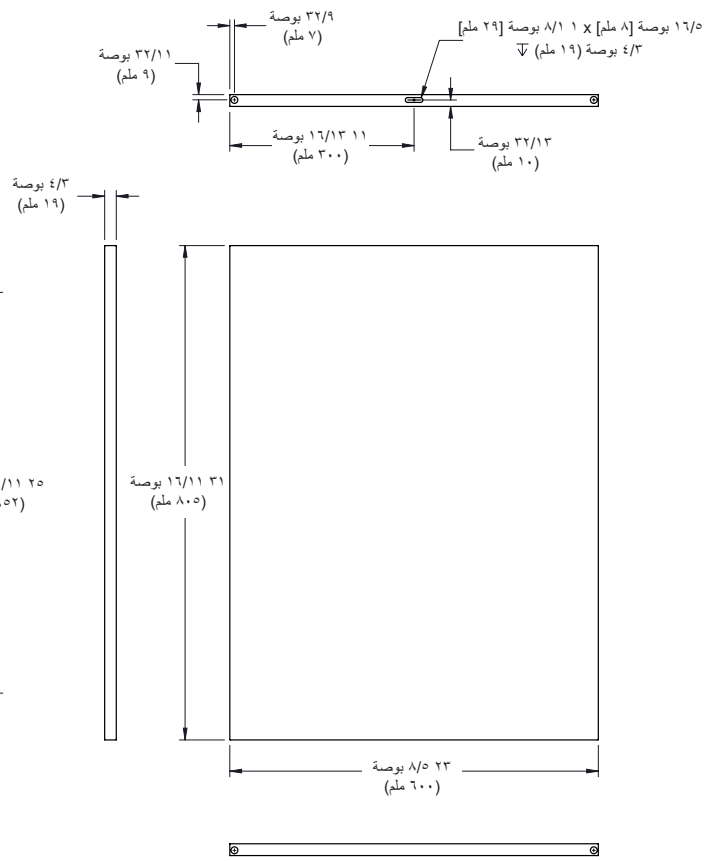
مواصفات لوحة الباب الصلب	
العرض	٨/٥-٢٣ بوصة (٦٠٠ ملم)
الارتفاع	١٦/١١-٣١ بوصة (٨٠٥ ملم)
العمق	٤/٣ بوصة (١٩ ملم)
العرض	١٥ رطل (٦,٨ كجم) بحد أقصى
أبعاد نمط القضيبي	٢ بوصة (٥٠,٨ ملم) بحد أقصى

مواصفات لوحة الباب الزجاجي	
العرض	٨/٥-٢٣ بوصة (٦٠٠ ملم)
الارتفاع	١٦/١١-٣١ بوصة (٨٠٥ ملم)
العمق	٤/٣ بوصة (١٩ ملم)
العرض	١٥ رطل (٦,٨ كجم) بحد أقصى
أبعاد نمط القضيبي	٢ بوصة (٥٠,٨ ملم) بحد أقصى
ارتفاع المنطقة الظاهرة	١٦/١١-٢٥ بوصة (٦٥٢ ملم)
عرض المنطقة الظاهرة	٨/٥-١٧ بوصة (٤٤٨ ملم)

الباب الزجاجي



الباب الصلب



التركيب والإعداد (تابع)

تركيب لوحة الكسوة

إشعار!

تأكد من عدم تعريض الطبقة السطحية للوحة للتلف!
توضح هذه التعليمات كيفية استخدام الورق المقوى من التغليف الخارجي للوحدة لوقاية السطح.
يبلغ سُمك اللوحة الموصى به ٤/٣ بوصة (١٩,٠٥ ملم).



الأداة (الأدوات) المطلوبة

- واقى السطح*
- مفك براغي فيليبس
- ٢٠+ مشبك [٢ك بوصة (٥٠,٨ ملم)]
- مفتاح ربط صندوقي ١٦/٥ بوصة
- براغي ٨/٥ بوصة (١٥,٨٧٥١ ملم)**
- شريط قياس
- أداة تحديد
- شريط
- لقمة مثقاب ٨/٣ بوصة
- لقمة مثقاب ٦٤/١٧ بوصة
- مثقاب

*ورق مقوى، أو غطاء متحرك، أو بطانة رغوية، وغير ذلك.

**تختلف الكميات المطلوبة حسب التطبيق. تأكد من أن البراغي أقصر من سُمك اللوحة.

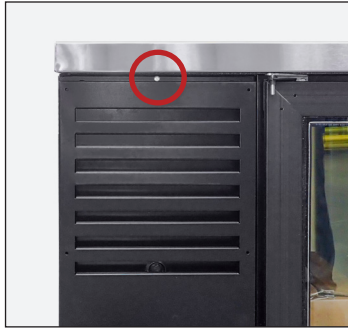
طريقة تركيب كسوة الشبكة

١. ضع لوحة كسوة الشبكة بحرص على سطحٍ محمي بحيث تكون مواجهة للأسفل.
٢. أزل شبكة الخزانة باستخدام مفك براغي فيليبس. انظر الشكل ١.
٣. ضع الشبكة على لوحة الكسوة بحيث تكون مواجهة للأسفل. ثم قم بتوسيط الشبكة والشبكة والكسوة. انظر الشكل ٢.
٤. **إشعار >** قم بتوسيط شبكة الخزانة ولوحة الكسوة بالزوايا.
٥. **إشعار >** تثبت الشبكة والكسوة. انظر الشكل ٢.
٦. **إشعار >** إذا لم تكن فكوك المشابك مبطنة، فأدخل بطانةً بين المشبك والكسوة لحماية الطبقة السطحية للوحة.
٧. **إشعار >** أحكم ربط الكسوة بالشبكة. انظر الشكل ٣.
٨. **إشعار >** تأكد من أن براغي التركيب أقصر من سُمك لوحة الكسوة.
٩. أزل المشابك، ثم أعد تركيب الشبكة.

تركيب كسوة الباب الزجاجي والصلب

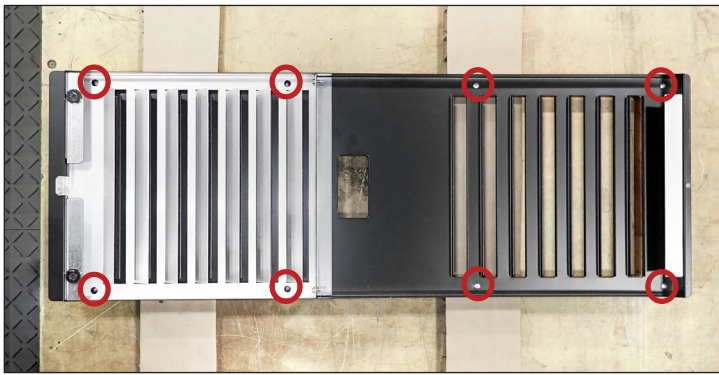
الطريقة

١. ضع لوحة كسوة الباب بحرص على سطحٍ محمي بحيث تكون مواجهة للأسفل.
٢. أزل باب الخزانة باستخدام مفتاح ربط صندوقي ١٦/٥ بوصة. انظر الشكل ٤.
٣. أزل حشية الباب، وديوس وجلبة المفصلة العلوية (الشكل ١٥)، ورافعة كامه الباب (الشكل ٥ب).
٤. ضع الباب على الكسوة بحيث تكون مواجهة للأسفل. ثم قم بتوسيط الباب والكسوة. انظر الشكل ٦.
٥. **إشعار >** قم بتوسيط الباب ولوحة الكسوة بالزوايا.



الشكل ٢. قم بتوسيط الكسوة والشبكة في الزوايا. تكون اللوحة أكبر قليلاً من الشبكة.

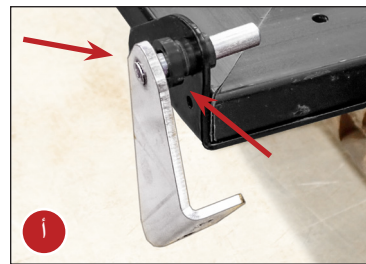
الشكل ١. اسحب الجزء العلوي من الغطاء إلى الأمام ثم ارفعه.



الشكل ٣. مواقع الفتحات مسبقة الثقب لشبكة الخزانة.



الشكل ٤. أزل الباب من الوحدة بحرص.



الشكل ٥. أزل ديوس وجلبة المفصلة العلوية (أ)، ورافعة كامه الباب (ب) من كتيفات المفصلة. لا تزل كتيفات المفصلة.

التركيب والإعداد (تابع)

تركيب لوحة الكسوة (تابع)

الطريقة (تابع)

٥. تُثبت الباب واللوحة. انظر الشكل ٦.
- إشعار > إذا لم تكن فكوك المشابك مبطنه، فأدخل بطانة بين المشبك والكسوة لحماية سطح اللوحة.
٦. أحكم ربط الكسوة بالباب (انظر الشكل ٧). ثم أزل المشابك.
- إشعار > تأكد من أن براغي التركيب أقصر من عرض اللوحة.
٧. قم بتعليم لقم الثقب وفقاً للقياسات الواردة أدناه. انظر الشكل ٨.
- أ. لقمة ثقب ٨/٣ بوصة على ٢/١ بوصة (٢٥,٤ ملم)
- ب. لقمة ثقب ٦٤/١٧ بوصة على ٨/١-١ بوصة (٢٨,٥٧٥ ملم)
٨. انقب فتحتين للمفصلتين بحرص على النحو الموصوف أدناه. انظر الشكل ٩.
- أ. انقب فتحة جلبية/كامة المفصلة ٨/٣ بوصة.
- ب. انقب فتحة دبوس المفصلة ٦٤/١٧ بوصة في مركز فتحة الجلبية.
- إشعار > انقب فتحة دبوس المفصلة حتى تصل العلامة إلى كتيفة المفصلة، وليس إلى قاع فتحة الجلبية. انظر الشكل ٩.

إشعار!

تأكد من الثقب بشكل مستقيم إلى الأسفل لمنع تشقق الكسوة و/أو الثقب عبر الجانب.



٩. استخدم المعدات الموجودة لتركب مقبض (مقابض) الباب.
- انظر الأشكال ١٠ و ١١.

١٠. ركب مكونات المفصلة.

١١. ركب الحشية.

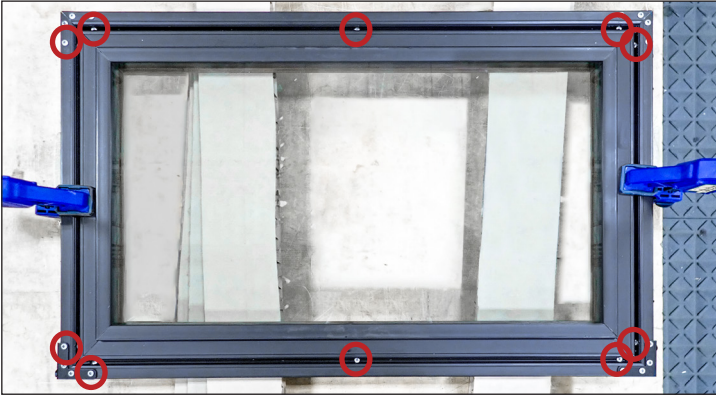
إشعار > تأكد من أن الحشية مثبتة بالكامل داخل قناة الحشية.

- انظر الشكل ١٢.

١٢. ركب مجموعة الباب. تأكد من أن الباب يُغلق بشكل صحيح، وأن الحشية محكمة التثبيت دون وجود أي فجوات. كرر العملية لكل باب.



الشكل ٦. تأكد من أن الفتحة المركزية للكسوة موضوعة أعلى الباب.



الشكل ٧. مواقع الفتحات مسبقة الثقب لباب الخزانة.

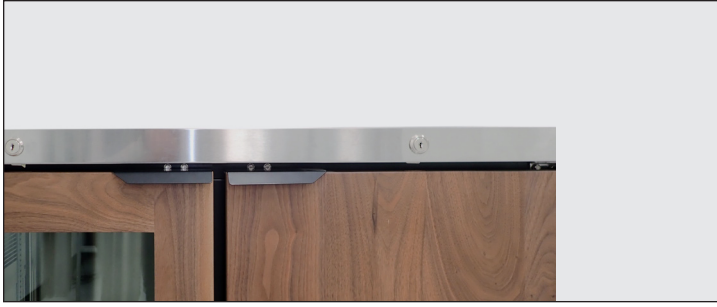


الشكل ٩. انقب الفتحة ٨/٣ بوصة أولاً. ثم انقب الفتحة ٦٤/١٧ بوصة.



الشكل ٨. قم بتعليم أعماق الفتحات على لقم الثقب.

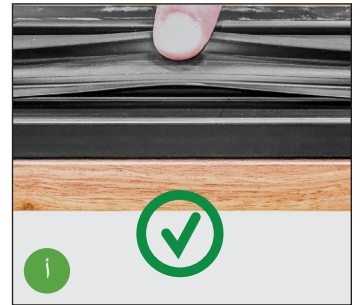
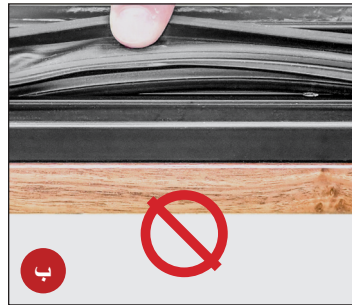
التركيب والإعداد (تابع)



الشكل ١١ . مقابض الباب المركبة.



الشكل ١٠ . مواقع برغي المقبض.



الشكل ١٢ . اسحب جانب الحشية للتحقق من أنها مركبة.
 أ: تركيب صحيح؛ قناة الحشية غير مرئية.
 ب: تركيب غير صحيح؛ قناة الحشية مرئية.

تشغيل الجهاز

بدء التشغيل

⚠ خطر!

خطر التعرض لصدمة كهربائية أو نشوب حريق!

قبل توصيل الجهاز بالكهرباء، تأكد من فحص سلك الإمداد الرئيسي والقابس للتحقق من عدم وجود أي تلفيات. اطلب على الفور من فني مؤهل استبدال أسلاك الكهرباء التالفة الخاصة بصانع المعدات الأصلية OEM بمكونات OEM.



⚠ تحذير - التلف!



المالك هو المسؤول الوحيد عن ضمان الحفاظ على مستويات درجة الحرارة الأمانة لجميع المواد الغذائية. وقد يؤدي عدم القيام بذلك إلى منتجات غذائية غير آمنة. خسارة أو تلف المنتجات في جهازك غير مغطى من خلال الضمان. وبالإضافة إلى إجراءات التركيب التالية الموصى بها، قم بتشغيل الجهاز لمدة ٢٤ ساعة قبل الاستخدام، للتحقق من التشغيل السليم.



⚠ تصرف المستخدم!

قبل تحميل المنتج، قم بتشغيل جهاز TRUE وهو فارغ لمدة ٢٤ ساعة للتحقق من التشغيل السليم. وتذكر أن ضمان المصنع الخاص بنا لا يغطي خسارة المنتج!



• يكون الضغوط جاهزاً للتشغيل عند شراء الجهاز. وكل ما تحتاج إلى فعله هو توصيل الجهاز.

• التدفق الجيد للهواء داخل جهازك من ترو (TRUE) هو أمرٌ بالغ الأهمية. احرص على منع انضغاط المنتج على الجدران الجانبية أو الجدار الخلفي، أو الاقتراب من مبيت المبخر في نطاق ٤ بوصة (١٠١,٦ ملم). يجب تدوير الهواء المبرد الخارج من ملف المبخر في كافة أنحاء الجهاز للحصول على درجات حرارة متساوية للمنتج.

• قد يؤدي التلاعب المفرط بأداة التحكم إلى حدوث صعوبات في الخدمة. عند الحاجة إلى استبدال أداة التحكم في درجة الحرارة تأكد من طلب الاستبدال من وكيل ترو (TRUE) الذي تتعامل معه أو من وكيل خدمة موصى به.

• يجب أن تكون جميع الأغشية ولوحات الوصول في مكانها ومؤمنة بشكل صحيح قبل تشغيل هذا الجهاز.

تشغيل الجهاز (تابع)

موقع أداة التحكم في درجة الحرارة وموقع مفتاح الإضاءة

يُظهر رمز الإضاءة - الموضع التقريبي لمفتاح الإضاءة.

TruLumina.

مؤشر TruLumina LED المركب من قبل المصنع

لتغيير لون عرض مؤشر TruLumina LED، قم بتبديل مفتاح الإضاءة إلى وضع إيقاف التشغيل ثم وضع التشغيل. كرر الأمر للتنقل بين جميع الألوان المتاحة. ترك مفتاح الإضاءة في وضع "إيقاف التشغيل" لمدة ثانيتين سيؤدي إلى إيقاف تشغيل الأضواء.

مفتاح الإضاءة في طرازات الأبواب الزجاجية

داخل السقف العلوي.



أداة التحكم الإلكترونية في درجة الحرارة

على الجهة الأمامية للشبكة.



تشغيل الجهاز (تابع)

التسلسل العام للتشغيل — الثلاجات والمجمّادات

! تصرف المستخدم!

للحصول على المزيد من المعلومات الخاصة بتعديل التحكم في درجة حرارة الجهاز أو التسلسل العام للتشغيل، يُرجى الاطلاع على دليل "تعديل التحكم في درجة الحرارة—تسلسل التشغيل" في مكتبة الموارد الخاصة بنا عبر truemfg.com/support/manuals/#panel4 أو امسح رمز الاستجابة السريعة.



عند توصيل الجهاز...

1. تضيء الأضواء الداخلية في طرازات الأبواب الزجاجية (إذا لم يحدث ذلك، انظر "موقع مفتاح الإضاءة،" (صفحة ٣١)).
2. تضيء شاشة أداة التحكم الإلكترونية في درجة الحرارة (إذا كانت مثبتة).

عندما يكون الجهاز في وضع التبريد

1. قد يحدث تأخير قصير قبل أن يبدأ الضاغط و/أو مروحة (مراوح) المبخّر في العمل. ويمكن تحديد هذا التأخير من خلال الوقت أو من خلال درجة الحرارة. قد يكون هذا التأخير أيضًا ناتجًا عن حدث التنويب الأولي الذي سوف يستغرق ست (٦) دقائق على الأقل.
2. قد تعمل أداة التحكم في درجة الحرارة/الترموستات على تشغيل وإيقاف تشغيل الضاغط ومروحة (مراوح) المبخّر معًا. **استثناء:** الطرازات TSID، وTDBD، وTCGG، وTMW لا تتضمن مروحة (مراوح) مبخّر.
3. تقوم أداة التحكم في درجة الحرارة بتشغيل الضاغط إما عن طريق استشعار درجة حرارة ملف المبخّر أو درجة حرارة الهواء، وليس عن طريق درجة حرارة المنتج.

أ. أداة التحكم الميكانيكية في درجة الحرارة أو أداة التحكم الإلكترونية في درجة الحرارة المزودة بمقبض

أ. تعمل أداة التحكم في درجة الحرارة على تشغيل وإيقاف الضاغط على النحو المحدد مسبقًا عن طريق درجة حرارة التوصيل والفصل.

1. ٩# هو الوضع الأكثر برودة
2. ١# هو الوضع الأكثر حرارة
3. ٠# أو Off هو وضع إيقاف الضاغط

ب. أداة التحكم الإلكترونية في درجة الحرارة المزودة بشاشة

أ. تعمل أداة التحكم في درجة الحرارة على تشغيل وإيقاف الضاغط على النحو المحدد مسبقًا عن طريق نقطة الضبط ودرجات الحرارة التفاضلية.

1. نقطة الضبط هي درجة الحرارة المبرمجة مسبقًا والقابلة للتعديل والمصممة لتكون درجة حرارة الفصل أو التي ستتطابق مع متوسط درجة حرارة الحفظ الخاصة بالجهاز (فقط عند الاستخدام مع معدل تفاضل مرتفع ومنخفض).
2. درجة (درجات) الحرارة التفاضلية هي درجة الحرارة المبرمجة مسبقًا وغير القابلة للتعديل المستخدمة لتحديد موعد تشغيل وإيقاف الضاغط (فقط عندما تكون نقطة الضبط هي متوسط درجة حرارة الحفظ).
4. قد يعكس مقياس حرارة تناظري، أو مقياس حرارة رقمي، أو شاشة أداة التحكم الإلكترونية تقلبات درجات حرارة دورة التبريد ارتفاعًا وانخفاضًا، وليس درجة حرارة المنتج. إن الطريقة الأكثر دقة لتحديد تشغيل الجهاز هي التحقق من درجة حرارة المنتج.
5. قد تكون هناك أوقات أثناء وضع التبريد أو وضع التنويب ينعكس فيها موتور مروحة المكثف لنفخ الأوساخ خارج ملف المكثف.

تشغيل الجهاز (تابع)

التسلسل العام للتشغيل — الثلاجات والمُجمِّدات (تابع)

عندما يكون الجهاز في وضع التذويب...

١. يحتاج كل جهاز إلى حدث تذويب لضمان بقاء ملف المبخر خاليًا من الصقيع ومن تراكم الجليد.
 ٢. تبدأ عملية التذويب إما عن طريق أداة التحكم في درجة الحرارة أو عن طريق موقت تذويب.
- استثناء:** الطرازات TDC، وTFM، وTHDC، وTMW تتطلب تذويبًا يدويًا. ويعتمد عدد مرات التذويب اليدوي هذه على استخدام الجهاز والظروف المحيطة.

أ. أداة التحكم الميكانيكية في درجة الحرارة

- i. تعمل أداة التحكم في درجة الحرارة على تشغيل وإيقاف الضاغط على النحو المحدد مسبقًا عن طريق درجة حرارة التوصيل والفصل.
 ١. خلال هذه الفترة لا تعمل إلا مروحة المبخر فقط.
 - استثناء:** الطرازات TCGG، وTDBD، وTSID لا تتضمن مروحة (مراوح) مبخر.
- ii. سوف يقوم المُجمد ذو أداة التحكم الميكانيكية في درجة الحرارة بعملية التذويب عند بدء الوقت المحدد عن طريق موقت التذويب.
 ١. خلال هذه الفترة، يتم تنشيط سخان ملف المبخر وسخان أنبوب التصريف فقط.
 ٢. ينتهي التذويب عند الوصول إلى درجة حرارة معينة لملف المبخر أو حسب مدة زمنية محددة.
- iii. قد تعرض الطرازات ذات مقياس الحرارة التناظري أو الرقمي درجات حرارة أعلى من درجات الحرارة الطبيعية أثناء التذويب.

ب. أداة التحكم الإلكترونية في درجة الحرارة

- i. تمت برمجة أداة التحكم في درجة الحرارة لبدء التذويب حسب فواصل زمنية، لكن التذويب قد يبدأ أيضًا حسب الطلب على درجة الحرارة.
 ١. أثناء التذويب، توقف الثلاجة الضاغط لاستخدام مراوح المبخر بهدف تنظيف ملف المبخر.
 ٢. أثناء التذويب، يوقف المُجمد الضاغط ومروحة المبخر لاستخدام السخان الكهربائي بهدف تنظيف ملف المبخر.
 - ii. تعرض درجة الحرارة مع شاشة رقمية (إذا كانت مركبة) DEF أثناء التذويب.
 - iii. قد تعرض الطرازات ذات مقياس الحرارة التناظري أو الرقمي درجات حرارة أعلى من درجات الحرارة الطبيعية أثناء التذويب.
 - iv. بعد التذويب، يحدث تأخير في العرض حتى تظهر درجة الحرارة.
- قد يحدث تأخير قصير في العرض قبل ظهور درجة الحرارة بعد انتهاء التذويب، وقد يظهر DEF أثناء دورة التبريد.

عندما يُصدر الجهاز إنذارًا صوتيًا وبصريًا...

١. يُرجى الرجوع إلى معلومات التحكم في درجة الحرارة الخاصة بالجهاز في دليل "تعديل التحكم في درجة الحرارة—تسلسل تشغيل الخزانة" للتعرف على رموز الإنذار.

تشغيل الجهاز (تابع)

تخزين بيرة البرميل، والتعامل معها، وتشغيلها

يجب التعامل مع بيرة البرميل على أنها منتج غذائي.

في معظم الحالات تكون بيرة البرميل غير مبسترة. من المهم للغاية أن تقوم بتخزين البيرة والتعامل معها بشكل سليم.

اتبع هذه الخطوات لضمان تحقيق أعلى جودة ورضا المستهلك.

• خزّن بيرة البرميل في خزانة مبردة على الفور.

• منتجات بيرة البرميل لها عمر تخزيني موصى به. فإذا كانت لديك أي استفسارات بخصوص العمر التخزيني لأي منتج من منتجات البراميل لديك، فيرجى استشارة مستودع التوريد الذي تتعامل معه أو ممثل صانع البيرة المعني.

• خزّن البراميل بشكل مستقل عن المنتجات الغذائية. إذا كان المبرد الخاص بك يُستخدم لتبريد بيرة البرميل والمنتجات الغذائية فلا تخزّن الطعام بجوار البراميل أو عليها.

• حافظ على نظافة مخزن البراميل ومناطق التوزيع لمنع أي تلوثات محتملة لمنتجات بيرة البراميل الخاصة بك.

درجة الحرارة

تُعد درجة الحرارة الصحيحة إحدى العوامل الرئيسية في تخزين بيرة البراميل وتوزيعها. البيرة الباردة للغاية أو الساخنة للغاية قد تتعرض لفقدان النكهة، وطعم غير مرغوب فيه، ومشاكل في التوزيع.

نصائح مفيدة للتحكم في درجة الحرارة

• احتفظ بمقياس حرارة في متناول يدك.

• راقب درجة حرارة بيرة البرميل في المبرد وعند الصنبور.

• اترك باب المبرد مغلق قدر الإمكان لتجنب تقلبات درجة الحرارة.

• يوصى بالصيانة الدورية لمعدات التبريد.

الضغط

تختلف ضغوط التوزيع وفقًا للنقاط التالية:

• طول خط توزيع بيرة البرميل.

• نوع نظام توزيع بيرة البرميل.

• المنتج الحالي (تختلف متطلبات الضغط).

• درجة حرارة المنتج.

• عامل الضغط: ضغط هواء، أو ثاني أكسيد الكربون، أو غازات مخلوطة خاصة.

نصائح مفيدة للحفاظ على الضغط الصحيح

• تعرّف على عامل الضغط المطلوب استخدامه مع المنتج، ولماذا.

• راقب المنظمات الخاصة بك لضمان استمرار ثبات الضغط المطبق.

• حافظ على المعدات في حالة جيدة.

فتح البرميل

لا تقم برج البراميل دون داعي. في حالة حدوث رجرجة شديدة، اترك البراميل تستقر لمدة ١ إلى ٢ ساعة قبل الفتح.

قبل فتح البرميل تأكد من أن جميع صنابير البيرة في موقع التقديم موجودة في وضع إيقاف التشغيل. أزل غطاء الغبار (غطاء التعريف) بالكامل من البرميل.

تشغيل الجهاز (تابع)

ضبط الضغط بمنظم ثاني أكسيد الكربون

⚠ تحذير!

المحتويات تحت الضغط. احترس عند التعامل مع خزانات ثاني أكسيد الكربون الممتلئة. إذا لم تكن معتادًا على استخدام خزانات ثاني أكسيد الكربون و/أو المنظّمات، فاطلب الحصول على المعلومات من الموزّع المحلي لديك أو من مُمَيِّل صانع البيرة قبل المتابعة.

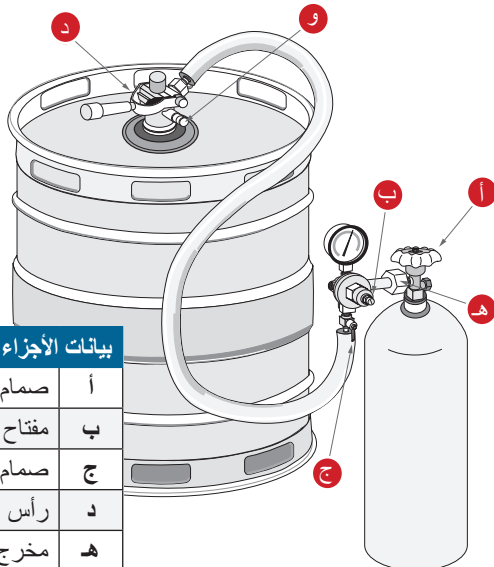


زيادة الضغط — الطريقة

1. أغلق صمام إيقاف المنظم ج.
2. أدر مفتاح المنظم ب في اتجاه عقارب الساعة، واضبط الإعداد.
3. افتح المقياس للحصول على قراءة دقيقة.
4. افتح صمام إيقاف المنظم ج واسحب البيرة.

تقليل الضغط — الطريقة

1. أغلق صمام إيقاف المنظم ج.
2. أوقف السحب من البرميل عند د وإلى خط التصريف، وقم بتنشيط مقبض الصنبور. واتركه في الوضع المفتوح.
3. افتح صمام إيقاف المنظم ج ببطء، وأدر مفتاح المنظم ب في الوقت نفسه عكس اتجاه عقارب الساعة حتى تصل إلى القراءة صفر.
4. أغلق صمام إيقاف المنظم ج واضبط الضغط عن طريق تدوير مفتاح المنظم ب في اتجاه عقارب الساعة. تحقق من الإعداد عن طريق فتح وغلق الصمام ج.
5. أغلق رأس الصنبور د (ضعه في الوضع OFF "إيقاف التشغيل").
6. افتح البرميل عند د وافتح صمام إيقاف المنظم ج.



بيانات الأجزاء

بيانات الأجزاء	أ
صمام الأسطوانة	أ
مفتاح المنظم	ب
صمام إيقاف المنظم	ج
رأس الصنبور	د
مخرج أسطوانة ثاني أكسيد الكربون	هـ
حلقة	و

تغيير أسطوانة غاز ثاني أكسيد الكربون

⚠ تحذير!

المحتويات تحت الضغط. احترس عند التعامل مع خزانات ثاني أكسيد الكربون الممتلئة. إذا لم تكن معتادًا على استخدام خزانات ثاني أكسيد الكربون و/أو المنظّمات، فاطلب الحصول على المعلومات من الموزّع المحلي لديك أو من مُمَيِّل صانع البيرة قبل المتابعة.



⚠ تنبيه!

اتبع هذه التعليمات دائمًا عند استبدال أسطوانة غاز ثاني أكسيد الكربون.



الطريقة

1. أغلق صمام الأسطوانة أ.
2. أزل رأس الصنبور د من البرميل. اسحب حلقة تحرير الضغط على جسم الصنبور لتحرير الضغط المتبقي في الخط (لا تغلق صمام إيقاف المنظم ج).
3. أزل أو فك مفتاح المنظم ب عند طريق تدويره عكس اتجاه عقارب الساعة.
4. أزل المنظم من الأسطوانة المستخدمة من المخرج هـ.
5. أزل غطاء الغبار من أسطوانة الغاز الجديدة عند المخرج هـ ونظف الغبار من المخرج عن طريق فتح وغلق الصمام أ بسرعة باستخدام مفتاح الربط المناسب.
6. أرفق المنظم بالأسطوانة الجديدة عند المخرج هـ (استخدم حلقة ليفية/بلاستيكية جديدة، إذا لزم الأمر).
7. افتح الصمام أ بالكامل.
8. أغلق الصمام ج.
9. اضبط مفتاح المنظم ب عن طريق تدويره في اتجاه عقارب الساعة لضبط الضغط. تحقق من الإعدادات عن طريق فتح الصمام ج وسحب الحلقة و وتحريرها على صمام تحرير الضغط بجسم الصنبور.
10. افتح البرميل عند د مع فتح الصمام ج.

إشعار

- لا تضع أسطوانات ثاني أكسيد الكربون في وضع مسطح.
- لا تُسقط أسطوانات ثاني أكسيد الكربون.
- يتطلب الأمر ٢/١ رطل (٠,٢٣ كجم) من ثاني أكسيد الكربون لتوزيع نصف برميل من البيرة عند درجة حرارة ٣٨° فهرنهايت (٣,٣° درجة مئوية) مع ضغط برميل يبلغ ١٥ رطلاً لكل بوصة مربعة (١,٠٣ بار).

الصيانة وأعمال الخدمة

⚠ تحذير!	
<p>حواف حادة!</p> <ul style="list-style-type: none"> توخ الحذر عند تحريك الجهاز وتركيبه وتنظيفه وإجراء أعمال الخدمة والصيانة له لتجنب حدوث جروح قطعية. تأكد من توخي الحذر عند الوصول إلى أسفل الجهاز أو التعامل مع المكونات المعدنية. ابتعد عن مناطق نقاط الضغط، مثل المسافة بين أبواب الجهاز والخزائن المحيطة. توخ الحذر عند إغلاق الأبواب مع وجود أطفال بالقرب منك. 	
<p>خطر السحق أو القطع! حافظ على وجود مسافة عند إخراج الجهاز من الصندوق أو تركيبه أو نقله أو صيانته.</p>	
<p>الأسطح الزلقة! يمكن أن تتسبب الرطوبة الناتجة عن التصريف غير السليم في إنشاء أسطح زلقة بالقرب من الجهاز. ومن واجبك تحذير عملائك على الفور من السطح الزلق وتجفيفه. ويجب تمييز جميع مناطق الأرضيات المبللة بعلامة أرضية مبللة.</p>	

⚠ خطر!	
<p>خطر التعرض لصدمة كهربائية أو حروق!</p> <ul style="list-style-type: none"> لا يؤدي إيقاف تشغيل وحدة تحكم إلكترونية أو ضبط أدوات التحكم في درجة الحرارة على الوضع 0 (وضع الإيقاف) إلى فصل الطاقة عن جميع المكونات. انزع قابس الجهاز أو افصل الكهرباء قبل التركيب أو الخدمة. لا تنظف الجهاز باستخدام آلة غسل تعمل بالضغط أو خرطوم يعمل بالضغط. 	
<p>مادة تبريد/مادة عزل قابلة للاشتعال مستخدمة! اسمح لمقدم خدمة معتمد بصيانة الجهاز الخاص بك لتقليل خطر الاشتعال المحتمل بسبب الأجزاء غير الصحيحة أو الصيانة غير السليمة، وللتأكد من صحة المشغل.</p>	

⚠ تحذير!	
<ul style="list-style-type: none"> يجب عدم إجراء أعمال تركيب وخدمة الجهاز إلا من قبل الفنيين المؤهلين. للمساعدة في العثور على فني خدمة تبريد في منطقتك للقيام بأعمال التركيب أو الخدمة أو الصيانة، يُرجى زيارة مُحدِّد موقع شركات الخدمة لدينا على الموقع truemfg.com/support/service-locator. قم بإيقاف تشغيل وإغلاق جميع المرافق (غاز، كهرباء، ماء) وفقاً للممارسات المعتمدة أثناء الصيانة أو الخدمة. 	
<p>مالك الجهاز مسؤول عن إجراء تقييم مخاطر معدات الحماية الشخصية (PPE) وضمان الحماية الكافية أثناء إجراءات الصيانة والتنظيف.</p> <p>استخدم الأدوات المناسبة ومعدات السلامة ومعدات الحماية الشخصية أثناء أعمال التركيب والخدمة.</p>	  

الصيانة وأعمال الخدمة (تابع)



الشكل 1. مثال لأجزاء صانعي المعدات الأصلية.

! إشعار!

- مالك الجهاز هو المسؤول عن صيانة الجهاز كما هو موضح في دليل التركيب. لا يغطي ضمان ترو (TRUE) إجراءات العناية والصيانة الروتينية.
- للاطلاع على مزيد من إرشادات الصيانة، يُرجى زيارة مركز الوسائط على الموقع الإلكتروني truemfg.com.
- يجب عدم إجراء أي عمليات ضبط للجهاز إلا بعد التحقق من استواء الجهاز ومن أنه مدعوم بشكل مناسب.



استبدال المكون

! تصرف المستخدم!

- استبدال المكونات بمكونات أصلية من صانعي المعدات الأصلية (OEM) مثل تلك الموضحة في الشكل 1. حيث إن أجزاء صانعي المعدات الأصلية تقلل لأدنى درجة من مخاطر الاشتعال المحتمل بفعل الأجزاء غير الصحيحة. وقد يؤدي استخدام مكونات أخرى غير أصلية إلى إبطال ضمان شركة ترو (TRUE).
- **اسمح لمقدم خدمة معتمد بصيانة الجهاز الخاص بك لتقليل خطر الاشتعال المحتمل بسبب الأجزاء غير الصحيحة أو الصيانة غير السليمة، وللتأكد من صحة المشغل وسلامته.**



الصيانة وأعمال الخدمة (تابع)

الصيانة الموصى بها

انظر مهام الصيانة الموصى بها وتواتر تكرارها أدناه. قد تكون هناك حاجة إلى تكرار تنفيذ بعض المهام بشكل أكثر نسبيًا بناءً على التركيب.

سنويًا	كل ثلاثة أشهر	شهريًا	مهام الصيانة
X	X	X	تحقق أن الجهاز يحافظ على درجة حرارة المنتج.
X	X	X	افحص سلك الكهرباء بحثًا عن أي تلف؛ وفي حالة وجود تلف، استبدله على الفور.
X			تحقق أن سلك الكهرباء موصل تمامًا في المقبس الجداري
X	X	X	افحص الحالة العامة للجهاز ومكوناته (مثل العجلات والأبواب والمفصلات).
X			تحقق من عمل جميع الأجزاء المتحركة (مثل محركات المروحة والأبواب وأسلاك الأبواب).
X	X		افحص الحالة المادية لجميع الجوانات؛ وتحقق من إحكام الجوانات ضد التسريب بشكل صحيح.
X	X	X	افحص أي مصابيح ووصلات حامل المصباح ووحدات الليد ووصلات وحدة الليد.
X	X	X	افحص جميع ملفات المكثف (القطاعات الأمامية والخلفية) بحثًا عن أي غبار أو شوائب؛ وفي حالة وجودها، قم بإزالة الشوائب.
X	X		افحص الحالة المادية لجميع ملفات المكثف وملفات المبخر؛ و قم بتقويم زعانف الملف حسب الحاجة.
X	X		افحص جميع ملفات المبخر بحثًا عن أي غبار أو شوائب؛ وفي حالة وجودها، قم بإزالة الشوائب.
X	X		تأكد من خلو خط التصريف من الشوائب.

الصيانة وأعمال الخدمة (تابع)

الرقم التسلسلي:

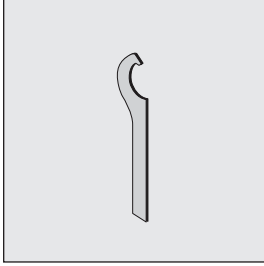
الطراز:

ديسمبر	نوفمبر	أكتوبر	سبتمبر	أغسطس	يوليو	يونيو	مايو	أبريل	مارس	فبراير	يناير

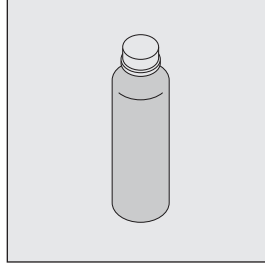
الصيانة وأعمال الخدمة (تابع)

تنظيف برج السحب من البرميل

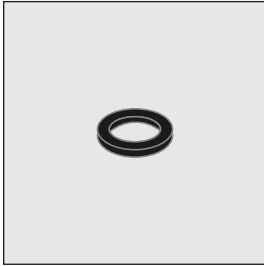
مجموعة تنظيف صنوبر البرميل - الأدوات المطلوبة



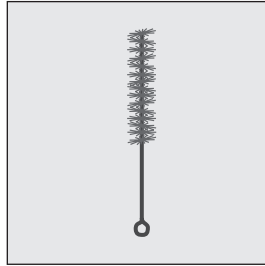
مفتاح الربط



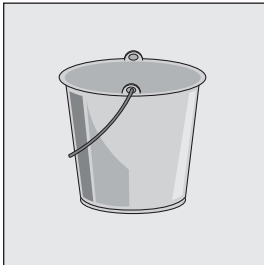
منظف النظام BLC



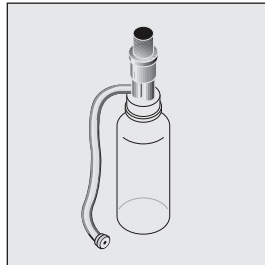
الحشية المطاطية



الفرشاة



دلو وماء عذب



زجاجة الضخ والأنبوب

بعض النظر عن التصميم، يجب تنظيف موزعات بيرة البرميل بانتظام. ولا يكفي شطف موزع بيرة البرميل بالماء فقط للحفاظ على النظافة. توصي شركة ترو (TRUE) بتنظيف موزع البيرة من البرميل كلما تم التغيير إلى برميل جديد.

تضمن الموزعات النظيفة أن تكون البيرة المسحوبة من البرميل في أفضل أحوالها عند تقديمها. وبالرغم من أن البيرة في البرميل تكون في ظروف ممتازة، إلا أن البيرة يمكن أن تصبح أقل إرضاءً إذا سُحبت عبر خط بيرة وصنوبر لم تُحفظ نظافتها.

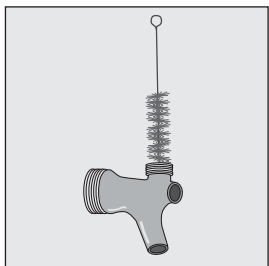
إشعار استخدم المنظفات المعتمدة من قبل مورد البيرة الذي تتعامل معه، واتبع التعليمات الخاصة بها. إذا كنت تستخدم مجموعة التنظيف التي تم شراؤها من TRUE، فاتبع التعليمات التالية:

تحضير المحلول

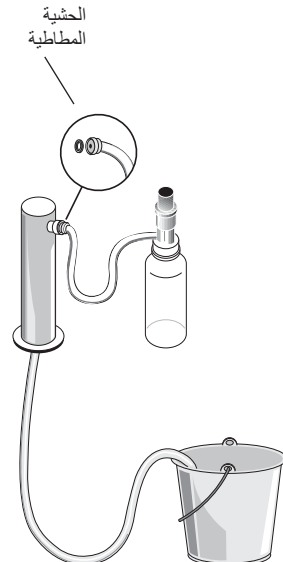
أضف ٢/١ أوقية (١٤,٢ جم) من محلول التنظيف إلى كل ربع جالون من الماء الدافئ. املاً زجاجة المضخة بمحلول التنظيف المخلوط.

الطريقة

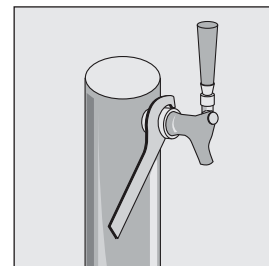
1. أوقف ثاني أكسيد الكربون بالمنظم.
2. أزل جهاز الفتح (قارنة البرميل) من البرميل.
3. فك المقيض من الصنوبر.
4. أزل صنوبر البيرة باستخدام مفتاح الربط؛ أدر الصنوبر في اتجاه عقارب الساعة لإزالته. انظر الشكل ١.
5. ضع أجزاء الفتح والصنوبر في دلو.
6. اربط خرطوم زجاجة المضخة بمخرج صنوبر عمود البيرة، واسمح لخط البيرة بالتصريف في الدلو. انظر الشكل ٢.
7. **إشعار** تأكد من وجود الحشية المطاطية في مكانها لمنع التسرب.
8. ضخ المحلول من الزجاجات عبر خط (خطوط) البيرة إلى الدلو. انتظر ١٠ دقائق بينما يعمل محلول التنظيف عبر الخطوط.
9. نظّف أجزاء صنوبر البيرة باستخدام الفرشاة المرفقة. انظر الشكل ٣.
10. اشطف جميع الأجزاء جيدًا.
11. اشطف الدلو، وزجاجة الضخ، والخرطوم جيدًا بماء بارد نظيف.
12. املاً زجاجة الضخ بماء بارد نظيف، وضخ الماء عبر الخطوط حتى يخرج الماء نظيفًا. كرر الإجراء إذا دعت الحاجة.
13. بعد خروج الماء نظيفًا، قم بتجميع وتركيب الصنوبر. ثم أعد فتح البرميل.



الشكل ٣. نظّف مكونات الصنوبر جيدًا.



الشكل ٢. قم بتصريف البيرة من الخط.



الشكل ١. أزل الصنوبر بحرص.

الصيانة وأعمال الخدمة (تابع)

تنظيف ملف المكثف

الأدوات المطلوبة

تشمل الأدوات المطلوبة (وقد لا تقتصر على ذلك) ما يلي:

- مفك صامولة ٤/١ بوصة
- مفك صامولة ٨/٣ بوصة
- فرشاة ذات شعيرات خشنة
- خزان الهواء المضغوط
- مكثسة كهربائية
- مصباح يدوي
- نظارات واقية
- قفازات

الطريقة

١. افصل الطاقة عن الوحدة.

٢. أزل البرغي الذي يثبت شبكة التهوية بالخزانة. انظر الشكل ١.

٣. اسحب مجموعة الشبكة لتحريرها من الكثيفات المغناطيسية. انظر الشكل ٢.

٤. نظّف الأوساخ المتراكمة بحرص من الزعانف الأمامية لملف التكتيف باستخدام فرشاة ذات شعيرات خشنة. انظر الشكل ٣.

٥. مع إزالة الأوساخ من سطح الملف، استخدم كشافًا يدويًا للتأكد من أن بإمكانك الرؤية عبر الملف، ولاحظ دوران شفرة مروحة المكثف. انظر الشكل ٤.

إذا كان المنظر واضحًا، فأعد تركيب شبكة التهوية، ووصل الوحدة بمصدر الطاقة، وتحقق من التشغيل.

إذا كان المنظر لا يزال مسدودًا بالأوساخ، فتابع إلى الخطوة ٦.

٦. أزل مسامير قاعدة المكثف. انظر الشكل ٥.

٧. أزل كثيفات ملف المكثف. انظر الشكل ٦.

٨. حرّك وحدة التكتيف بحرص إلى الخارج (وصلات الأنابيب مرنة). انظر الشكل ٧. انفخ الهواء المضغوط أو ثاني أكسيد الكربون بلطف عبر الملف حتى يصبح نظيفًا.

٩. اكنس أي أوساخ حول وخلف منطقة وحدة التكتيف بحرص.

١٠. أعد تحريك مجموعة الضاغط بحرص إلى موضعها، واستبدل المسامير.

١١. أعد تركيب شبكة التهوية، ووصل الوحدة بمصدر الطاقة، وتحقق من التشغيل.

⚠️ خطر!

خطر التعرض لصدمة كهربائية أو حروق!

- انزع قابس الجهاز أو افصل الكهرباء قبل التركيب أو الخدمة.
- لا تنظف الجهاز باستخدام آلة غسل تعمل بالضغط أو خرطوم يعمل بالضغط.



⚠️ تحذير!

مالك الجهاز مسؤول عن إجراء تقييم مخاطر معدات الحماية الشخصية (PPE) وضمان الحماية الكافية أثناء إجراءات الصيانة والتنظيف.

استخدم الأدوات المناسبة ومعدات السلامة ومعدات الحماية الشخصية أثناء أعمال التركيب والخدمة.



حواف حادة! زعانف الملف حادة والمكونات المعدنية يمكن أن يكون لها حواف حادة. توخ الحذر عند تحريك الجهاز وتركيبه وتنظيفه وإجراء أعمال الخدمة والصيانة له لتجنب حدوث جروح قطعية.



خطر الإصابة في العين! يمكن أن يتسبب الغبار والشوائب المتطاير في الهواء في إصابة العين. يوصى بارتداء نظارات واقية.



ⓘ تصرف المستخدم!

لا تضع أي مواد ترشيح أمام ملف المكثف.



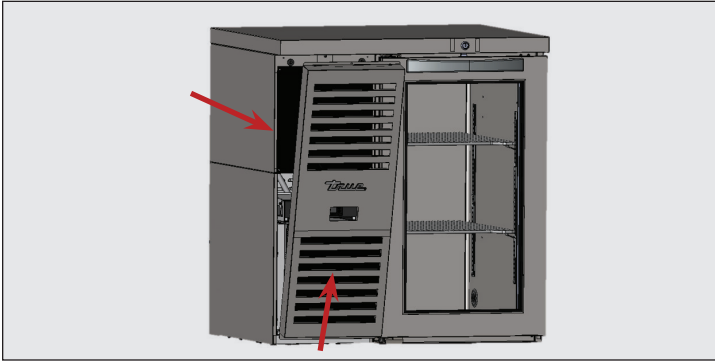
ⓘ إشعار!

الضمان لا يشمل تنظيف ملف المكثف!

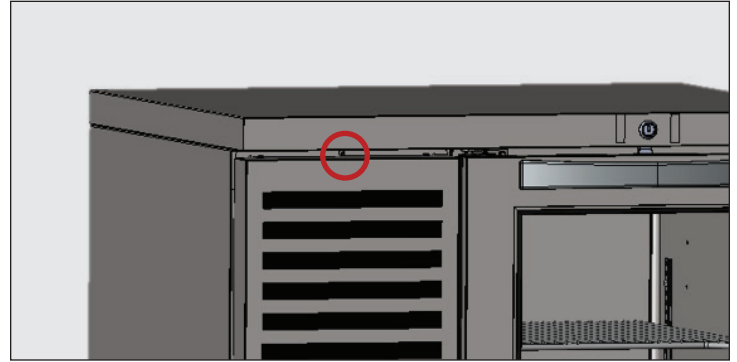


الصيانة وأعمال الخدمة (تابع)

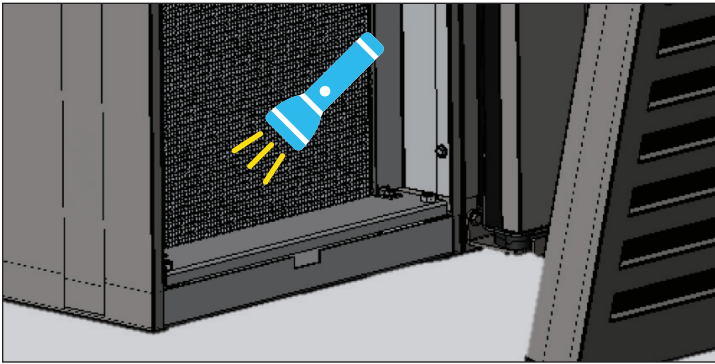
تنظيف ملف المكثف (تابع)



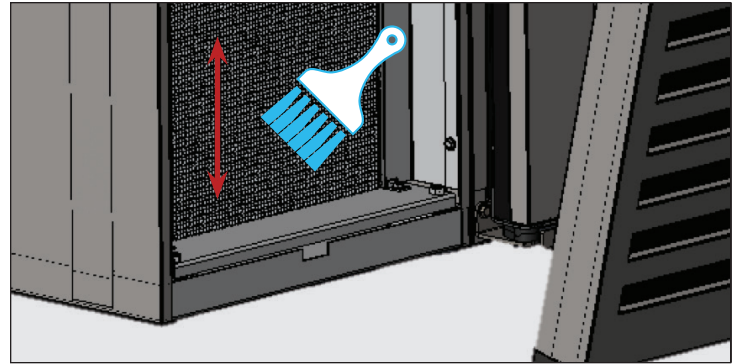
الشكل ٢. اسحب الشبكة إلى الأمام قبل رفعها.



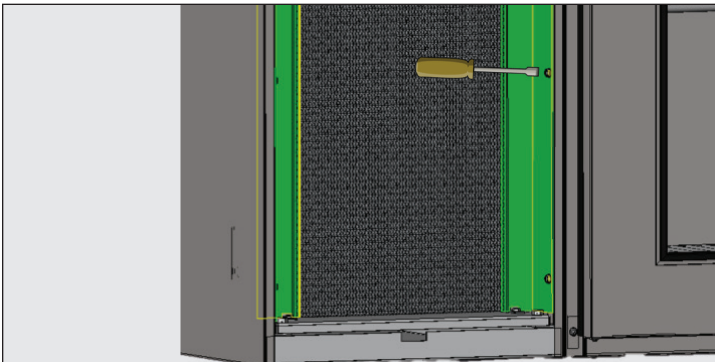
الشكل ١. موقع برغي شبكة التهوية.



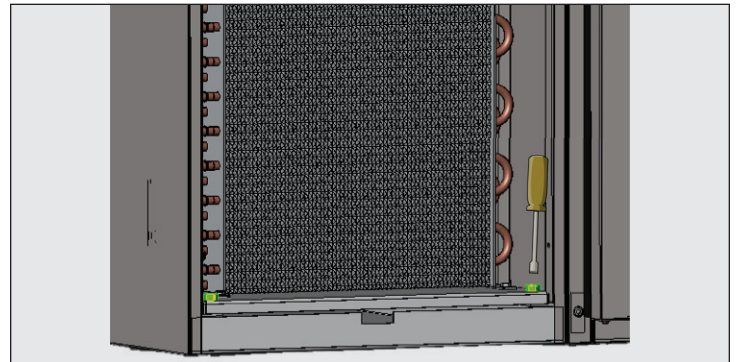
الشكل ٤. تأكد من إزالة جميع الانسدادات.



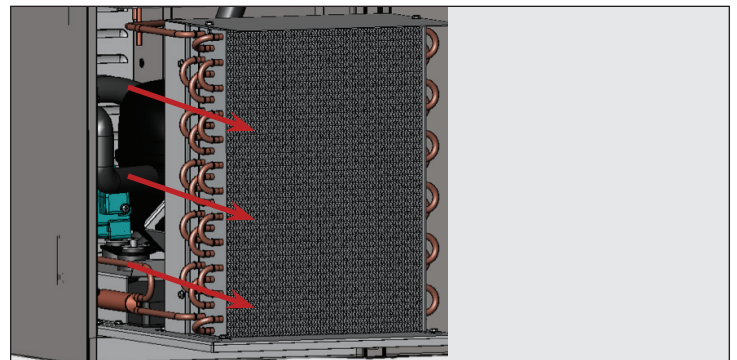
الشكل ٣. لا تمسح بالفرشاة عبر زعانف الملف.



الشكل ٦. أزل كتيفات الملف.



الشكل ٥. أزل مسامير قاعدة التكتيف.



الشكل ٧. حرّك وحدة التكتيف إلى الخارج بحرص.

الصيانة وأعمال الخدمة (تابع)

العناية العامة بالسطح وتنظيفه

الجوانات

- نظّف الجوانات بماء بصابون دافئ.
- لا تستخدم أدوات حادة أو سكاكين لكشط الجوان.
- تجنب منتجات التنظيف كاملة القوة.

الزجاج

- نظف الزجاج باستخدام منظف زجاج معتدل. لا تستخدم منظفات تعتمد على الحمضيات.

الحيز الداخلي

- نظف الأسطح الداخلية بمحلول معتدل مكون من صودا الخبز والماء للمساعدة في تقليل الرائحة؛ ولا تستخدم المنظفات الخشنة أو الكاشطة.
- بالنسبة للأجزاء البلاستيكية أو المطلية بالمسحوق، استخدم الماء بصابون الدافئ للتنظيف لا تستخدم منظفات الفولاذ المقاوم للصدأ أو المذيبات المماثلة.

السطح الخارجي

- بالنسبة للأجزاء البلاستيكية أو المطلية بالمسحوق، استخدم الماء بصابون الدافئ للتنظيف لا تستخدم منظفات الفولاذ المقاوم للصدأ أو المذيبات المماثلة.
- لا تقم بتنظيف الفولاذ المقاوم للصدأ بالصوف الفولاذي أو المنتجات الكاشطة. لا تستخدم المنظفات أو مزيلات الشحوم مع الكلوريدات أو الفوسفات. انظر أدلة الخاصة بالطرازات المعنية للحصول على مزيد من المعلومات.

⚠ خطر!

- خطر التعرض لصدمة كهربائية أو نشوب حريق!
- لا تنظف الجهاز باستخدام آلة غسل تعمل بالضغط أو خرطوم يعمل بالضغط.



⚠ تحذير!

- الأسطح الزلقة! يمكن أن تتسبب الرطوبة الناتجة عن التصريف غير السليم في إنشاء أسطح زلقة بالقرب من الجهاز. ومن واجبك تحذير عملائك على الفور من السطح الزلق وتجفيفه. ويجب تمييز جميع مناطق الأرضيات المبللة بعلامة أرضية مبللة.



- مالك الجهاز مسؤول عن إجراء تقييم مخاطر معدات الحماية الشخصية (PPE) وضمان الحماية الكافية أثناء إجراءات الصيانة والتنظيف.
- استخدم الأدوات المناسبة ومعدات السلامة ومعدات الحماية الشخصية أثناء أعمال التركيب والخدمة.



ⓘ تصرف المستخدم

- لا تستخدم منظفات تعتمد على الحمضيات على الأبواب الزجاجية.



الصيانة وأعمال الخدمة (تابع)

رعاية وتنظيف الفولاذ المقاوم للصدأ

تنظيف وتجديد الفولاذ المقاوم للصدأ

يجب أن تكون منظّفات الفولاذ المقاوم للصدأ خاليًا من الفوسفات والكلورين والكلورايد والأمونيا.

توفر شركة True منظّفاتٍ وملمّعاتٍ صديقة للبيئة من خلال متجر ترو (True Store) الخاص بنا على store.trueresidential.com/products/stainless-steel-clean-polish-kit

الأجهزة والآلات المطلوبة حسب الطلب

للأبواب والأسطح الأخرى المطلوبة، استخدم محلولاً صابونيًا متوسطًا مع الماء وقطعة قماش ناعمة من الألياف الدقيقة.

! تصرف المستخدم

لا تستخدم أية ألياف سلكية أو كاشطات أو منتجات قائمة على الكلور لتنظيف الأسطح الفولاذية المقاومة للصدأ.



أعداء الفولاذ المقاوم للصدأ

هناك ثلاثة أشياء أساسية يمكنها أن تحطم الطبقة الخاملة للفولاذ المقاوم للصدأ والسماح بتكوّن التآكل.

- الخدوش الناتجة عن الفرش السلكية والكاشطات والمساند الصلبة وغيرها من المواد التي يمكن أن تكون كاشطة لسطح الفولاذ المقاوم للصدأ.
- الرواسب التي تُترك على الفولاذ المقاوم للصدأ قد تترك أثر بقع. قد يكون لديك مياه عسرة أو لينة اعتمادًا على البلد التي تعيش فيها. فالمياه العسرة يمكن أن تترك أثر بقع. المياه العسرة التي تُسخن يمكن أن تترك الرواسب إذا تُركت لفترةٍ طويلة. هذه الرواسب يمكن أن تتسبب في تحطم الطبقة الخاملة وصدأ الفولاذ المقاوم للصدأ. جميع الرواسب التي تركت من إعداد الطعام أو الخدمة ينبغي إزالتها في أقرب وقت ممكن.
- الكلوريدات الموجودة في ملح الطعام والغذاء والماء، وكذلك في المنظفات المنزلية والصناعية. هذه هي أسوأ أنواع الكلوريدات التي تُستخدم مع الفولاذ المقاوم للصدأ.

الصيانة وأعمال الخدمة (تابع)

٨ نصائح للمساعدة على منع تكوّن الصدأ على الفولاذ المقاوم للصدأ

الحفاظ على نظافة معدّاتك

تجنب تراكم البقع الصعبة عن طريق التنظيف بشكل متكرر. استخدم منظفات بالقوة الموصى بها (قلوية مكلورة أو غير مكلورة).

استخدام أدوات التنظيف الصحيحة

استخدم أدوات غير كاشطة عند تنظيف منتجات الفولاذ المقاوم للصدأ. لن تتأذى الطبقة الخاملة للفولاذ المقاوم للصدأ من قطع القماش الناعمة وبطانات الجلي البلاستيكية.

التنظيف على طول الخطوط المصقولة

تكون الخطوط المصقولة ("الأسطح المحببة") ظاهرة في بعض أنواع الفولاذ المقاوم للصدأ. افرك دائماً بالتوازي مع الخطوط المصقولة إذا كانت ظاهرة. استخدم بطانة جلي بلاستيكية أو قطعة قماش ناعمة إذا لم تتمكن من رؤية الأسطح المحببة.

استخدام المنظفات التي تحتوي على مواد قلوية أو مواد قلوية مكلورة أو غير مكلورة

في حين أن العديد من المنظفات التقليدية تحتوي على الكثير من الكلوريدات، إلا أنه يتوفر أيضاً خيار متزايد من المنظفات الخالية من الكلوريد. إذا لم تكن متأكدًا من محتوى الكلوريد بالمنظف الذي تستخدمه، فاتصل بمورد المنظف. إذا أخبروك بأن المنظف الحالي يحتوي على الكلوريدات، فاسأل عما إذا كان لديهم بدل عنه. تجنب المنظفات التي تحتوي على أملاح رباعية، لأنها قد تهاجم الفولاذ المقاوم للصدأ، مسببة تنقير وصدأ.

الشطف

عند استخدام منظفات مكلورة يجب عليك الشطف والتجفيف على الفور. ومن الأفضل مسح مواد التنظيف العالقة ومسح المياه في أقرب وقت ممكن. واترك معدّات الفولاذ المقاوم للصدأ لتجف في الهواء. يساعد الأوكسجين في الحفاظ على الطبقة الخاملة على الفولاذ المقاوم للصدأ.

لا تستخدم حمض الهيدروكلوريك (حمض كلور الماء) على الإطلاق مع الفولاذ المقاوم للصدأ

حتى حمض الهيدروكلوريك المخفف يمكن أن يتسبب في حدوث تآكل، وتنقير، وتآكل تشققي إجهادي بالفولاذ المقاوم للصدأ.

معالجة المياه

للحد من الرواسب، قم بتليين الماء العسير قدر الإمكان. مع تركيب بعض المرشحات يمكن إزالة العناصر السيئة والمسببة للتآكل. إضافة الأملاح إلى مزيج غسل الماء المحافظ عليه بشكل صحيح قد يكون خياراً في صالحك. اتصل بأخصائي معالجة إذا لم تكن متأكدًا من معالجة المياه بشكل صحيح.

تجديد وتخميل الفولاذ المقاوم للصدأ بانتظام

يحصل الفولاذ المقاوم للصدأ على خصائصه المقاومة للصدأ من أكاسيد الكروم الواقية على سطحه. فإذا تمت إزالة هذه الأكاسيد عن طريق الجلي أو التفاعل مع مواد كيميائية ضارة، فإن الحديد الموجود في الفولاذ يصبح مكشوفًا، ويمكن أن يبدأ في التآكل أو الصدأ. التخميل هو عملية كيميائية تزيل الحديد الحر وغيره من الملوثات من على سطح الفولاذ المقاوم للصدأ، لتسمح لأكاسيد الكروم الواقية بإعادة التشكل.

الصيانة وأعمال الخدمة (تابع)

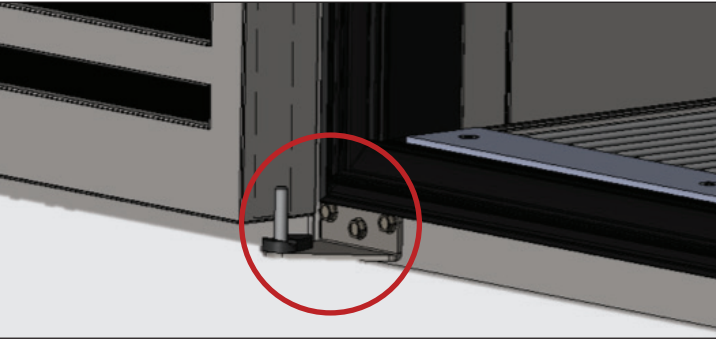
عكس نمط أرجحة الباب #١



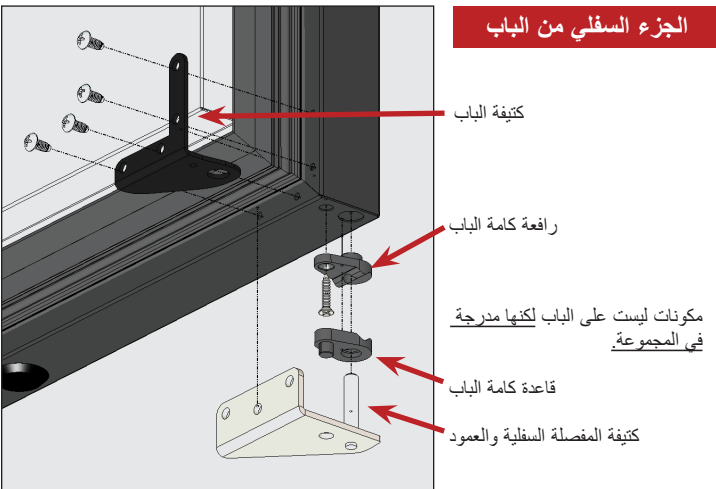
الشكل ١ . مواقع مسامير المفصلة العلوية.



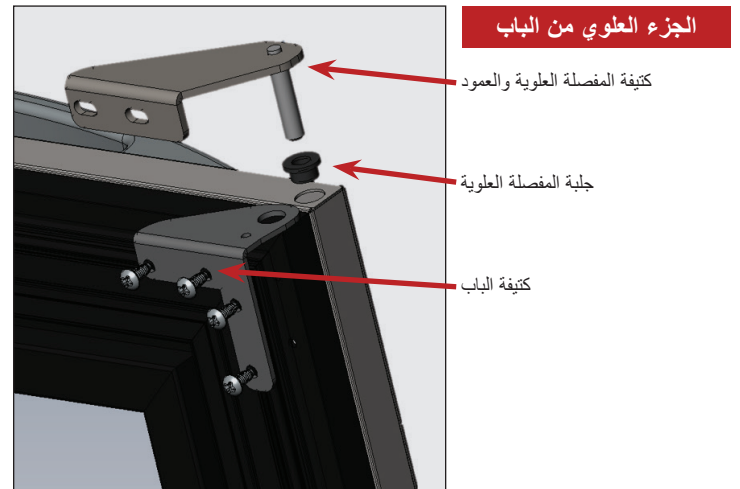
الشكل ٢ . أزل المفصلة العلوية من الوحدة.



الشكل ٣ . ارفع الباب من المفصلة السفلية.



الشكل ٤ . مكونات المفصلة السفلية.



الشكل ٤ . مكونات المفصلة العلوية.

⚠ تحذير!

خطر السحق أو القطع! الأبواب ثقيلة. كن مستعدًا لتحمل وزن الباب. لا ترفع الباب أو تسنده من المقبض.



محتويات المجموعة (مشحونة مع الجهاز)

• قاعدة كاماة الباب والرافعة

• جلبة المفصلة العلوية

الأداة (الأدوات) المطلوبة

• مفك براغي فيليبس

• مفتاح ربط صندوقي ١٦/٥ بوصة

• مفك براغي بطرف مسطح

إشعار لا تُجر أيّ تعديلاتٍ على الجهاز إلا بعد التحقق من أن الخزانة مستوية ومدعومة بشكل مناسب. يُظهر المثال المعروض تغيير باب ذي مفصلة يسرى بباب ذي مفصلة يمنى.

الطريقة

١. حدد أماكن المسامير التي تثبت كتيفة المفصلة العلوية بمقدمة قاعدة الجهاز، وأزلها. أزل المسامير. انظر الشكل ١.

٢. قم بأرجحة الكتيفة على الباب بعد إزالة المسامير. أمل الجزء العلوي من الباب إلى الخارج لتوفير خلوص من سطح الطاولة. ارفع الباب لفصله عن كتيفة المفصلة العلوية. انظر الشكل ٢.

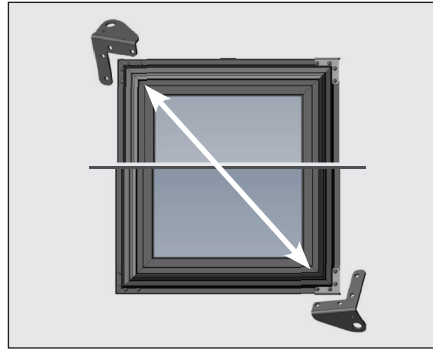
٣. أزل مجموعة المفصلة السفلية من الجهاز. انظر الشكل ٣.

الصيانة وأعمال الخدمة (تابع)

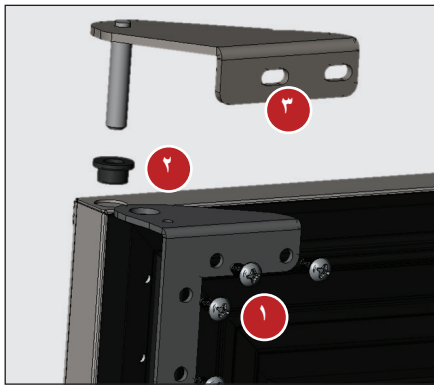
عكس أرجحة الباب (تابع)



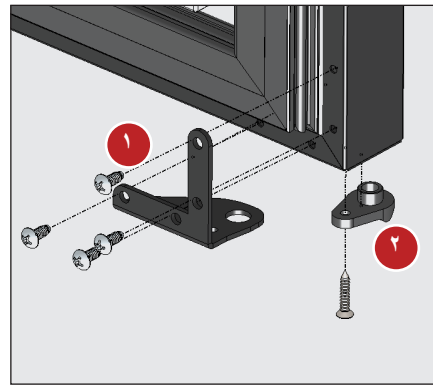
الشكل ٦. أزل سدادات الباب والبراغي المتبقية.



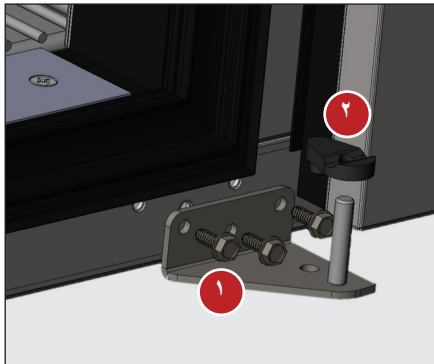
الشكل ٥. كتيفة الباب السفلية الحالية ستكون كتيفة الباب العلوية الجديدة.



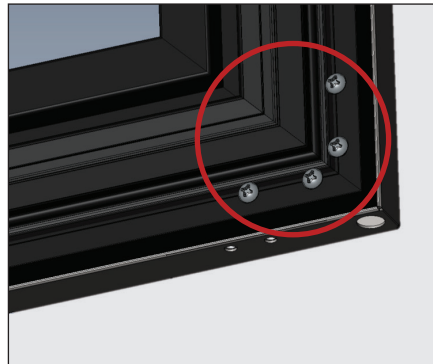
الشكل ٧. مجموعة مكونات المفصلة العلوية.



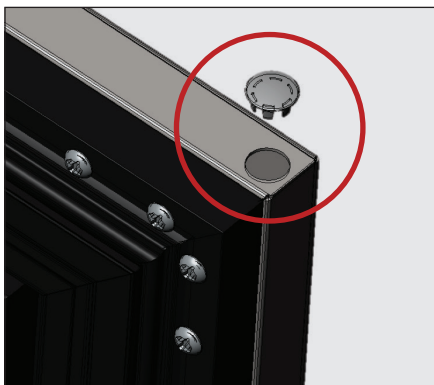
الشكل ٨. مجموعة مكونات المفصلة السفلية.



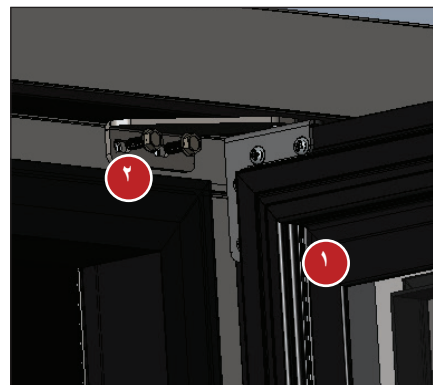
الشكل ٩. ركب ديوس المفصلة السفلية في موقعه الجديد.



الشكل ٨. حرك المعدات المفكوكة في الخطوة ٥ إلى الجانب المقابل لموقعها الأصلي.



الشكل ١١. ركب السدادة.



الشكل ١٠. ركب المفصلة العلوية والباب.

١. أزل جميع معدات الباب ما عدا مقبض الباب (انظر الأشكال ٤أ و٤ب). ضع كتيفات الباب جانبًا.

إشعار > كتيفات الباب هي المعدات الوحيدة التي سوف تُنقل إلى مكان جديد. جميع المعدات الأخرى تكون جديدة ومضمنة في المجموعة. كتيفات الباب قابلة للعكس على الزاوية القطرية المقابلة للباب. انظر الشكل ٥.

٢. أزل أي سدادات بالباب وجميع البراغي على الجهة المقابلة لموضع مفصلة الباب الأصلي. انظر الشكل ٦.

٣. ركب جميع المعدات في المواقع الجديدة لمكونات الباب.

الجزء السفلي من الباب (انظر الشكل ٨أ)

أ. ركب كتيفة الباب السفلية.

ب. ركب رافعة كامه الباب.

الجزء العلوي من الباب (انظر الشكل ٧ب)

أ. ركب كتيفة الباب العلوية.

ب. ركب جلبه المفصلة العلوية.

ج. ركب كتيفة المفصلة العلوية والعمود.

٤. أدخل البراغي في الفتحات المقابلة لموقعها الأصلي. انظر الشكل ٨.

٥. ركب كتيفة المفصلة السفلية والعمود في الجهاز. انظر الشكل ٩.

أ. ركب قاعدة كامه الباب في عمود المفصلة.

ب. ارفع الباب على كتيفة مفصلة الباب السفلية والعمود.

٦. ثبت كتيفة المفصلة العلوية بالخزانة. انظر الشكل ١٠.

إشعار > كتيفة المفصلة العلوية مشقوقة لتتنسئ محاذًا للباب.

٧. ركب السدادة في الجزء العلوي من الباب (انظر الشكل ١١). تأكد من التشغيل الصحيح للباب.

الصيانة وأعمال الخدمة (تابع)

عكس نمط أرجحة الباب #٢

⚠ تحذير!

خطر السحق أو القطع! الأبواب ثقيلة. كن مستعدًا لتحمل وزن الباب. لا ترفع الباب أو تسنده من المقبض.



محتويات المجموعة (مشحونة مع الجهاز)

- قاعدة كاما الباب والرافعة
- كتيفة المفصلة السفلية
- كتيفة المفصلة العلوية
- جلبة المفصلة العلوية

الأداة (الأدوات) المطلوبة

تشمل الأدوات المطلوبة (وقد تقتصر على) ما يلي:

- مفك براغي فيليبس
- مفتاح ربط صندوقي ١٦/٥ بوصة
- مفك براغي بطرف مسطح
- مثقاب آلي (اختياري)

الطريقة

إشعار يُظهر المثال المعروض تغيير باب ذي مفصلة يسرى بباب ذي مفصلة يميني. احفظ المعدّات المفكوكة، عند الرغبة، من أجل عمليات العكس المستقبلية للباب.

١. حدّد أماكن المعدّات التي تُثبّت كتيفة المفصلة العلوية بمقدمة الجهاز، وأزلها. انظر الشكل ١.

٢. بعد إزالة المعدّات، افتح الباب وارفعه لفصله عن كتيفة المفصلة السفلية. انظر الشكل ٢.

٣. أزل مجموعة المفصلة السفلية من الجهاز. انظر الشكل ٣.

٤. أزل المعدّات المتبقية من أعلى الجهاز وأسفله على الجانب الآخر من فتحة الباب. انظر الشكل ٤.

٥. أزل سدادة الباب وجلبة المفصلة العلوية من الجزء العلوي للباب. ثم يَدَل موضعيهما. انظر الشكل ٥.

٦. ركب رافعة الكاما الجديدة أسفل الباب على الجانب الآخر من موقعها الأصلي. انظر الشكل ٦.

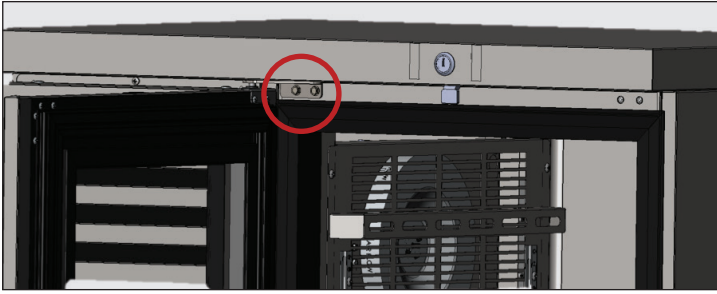
٧. ثبّت كتيفة المفصلة السفلية الجديدة على الجانب الآخر من فتحة الباب. انظر الشكل ٧.

٨. ضع الباب على كتيفة مفصلة الباب السفلية.

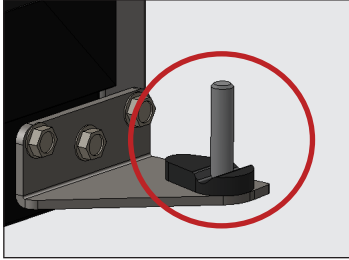
٩. أدخل المفصلة العلوية الجديدة في الباب. ثم ثبّت كتيفة المفصلة العلوية على الجهاز.

١٠. راجع تشغيل الباب والمحاذاة. اضبط الباب حسب الرغبة.

إشعار شقّت كتائف المفصلات العلوية للسماح بتعديل الباب.



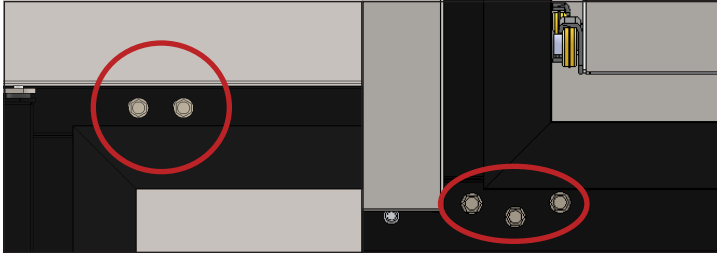
الشكل ١. أزل المسامير التي تُثبّت كتائف المفصلات العلوية.



الشكل ٣. ارفع الباب من المفصلة السفلية.



الشكل ٢. ارفع الباب لفصله عن المفصلة السفلية.



الشكل ٤. أزل المعدّات المتبقية من أعلى الجهاز وأسفله على الجانب الآخر من فتحة الباب.



الشكل ٥. أزل سدادة الباب.

الشكل ٦. ركب رافعة الكاما على الجهة السفلية للباب على الجانب الآخر من موقعها الأصلي.



الشكل ٧. ثبّت المفصلة السفلية على الجانب الآخر من فتحة الباب.

الصيانة وأعمال الخدمة (تابع)

إزالة الباب الجرار

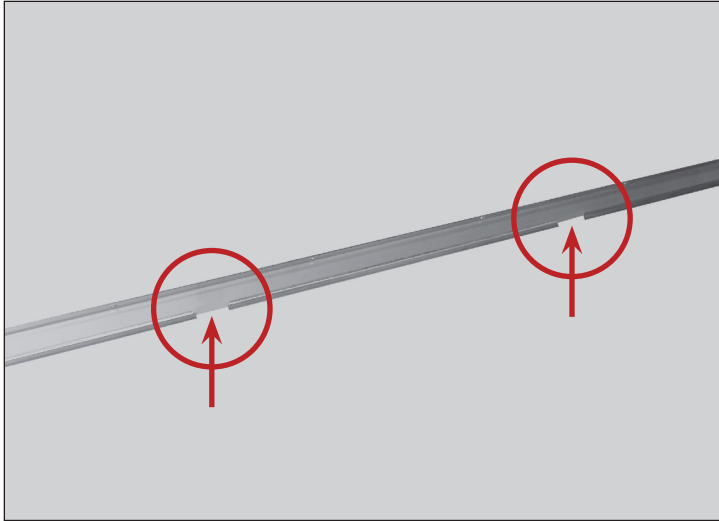
⚠ تحذير!

خطر السحق أو القطع! الأبواب ثقيلة. كن مستعدًا لتحمل وزن الباب.
لا ترفع الباب أو تسنده من المقبض.



ⓘ تصرف المستخدم

- لا تستخدم المزلاج الجانبي قبل إزالة الباب الجرار. الشد الذي تتم ممارسته على سلك الباب مطلوب لتنفيذ تعليمات التشغيل هذه.
- لا يمكن إزالة الأبواب، إلا إذا كانت موضوعة وفقًا لهذه التعليمات.



الشكل ١. فتحات قناة الباب.



الشكل ٢. أزل الباب بحرص.

الطريقة

1. ضع الأبواب على النحو الموصوف أدناه. لإزالتها، ارفع الباب الموضوع. بعد ذلك، قم بإمالة الباب للخلف حتى تخرج البكرات من قناة الباب. ثم أرجح الجزء السفلي من الباب إلى خارج القناة السفلية. انظر الأشكال ١ و ٢.

الوحدات ثنائية الباب

ضع الباب الأمامي في مركز فتحة الخزانة. انظر الشكل ٣.

الوحدات ثلاثية الأبواب

• الباب المركزي في المنتصف: حرك بمقدار ٩ بوصات (٢٢٨,٦ مم) إلى اليمين

• الباب الأيمن: حرك بمقدار ١٤ بوصة (٣٥٥,٦ مم) إلى اليسار

• الباب الأيسر: حرك بمقدار ٩-٢/١ بوصة (٢٤١,٣ مم) إلى اليمين

يُتبع على الصفحة التالية...



الشكل ٤. الوحدات ثلاثية الأبواب: حرك الأبواب وفق التعليمات لإزالة الأبواب من القناة.

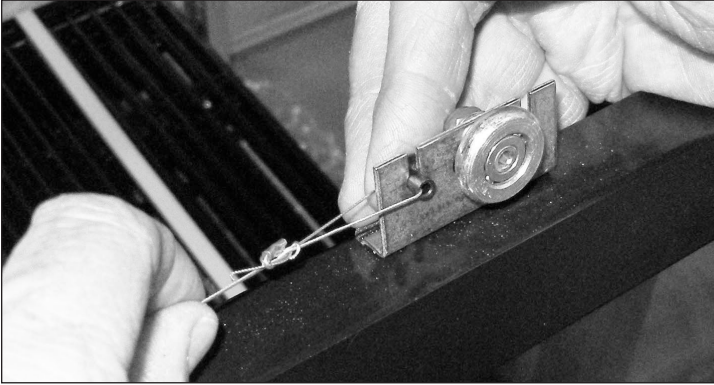


الشكل ٣. الوحدات ثنائية الباب: ضع الباب الأمامي في منتصف الخزانة.

الصيانة وأعمال الخدمة (تابع)

إزالة الباب الجرار (تابع)

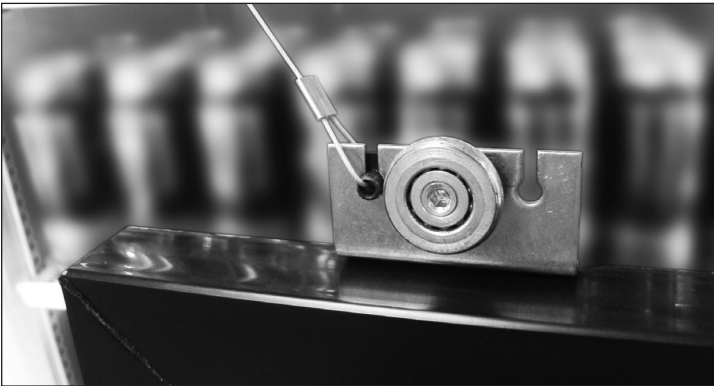
١. أزل سلك الباب من كتيفة البكرات. انظر الأشكال ٥ و ٦.
- إشعار > ينزلق اللسان البلاستيكي الأسود الحامل لسلك الباب إلى الخارج من الخلف.
٢. دع سلك الباب يتراجع ببطء إلى قناة الباب الجانبية.
- إشعار > عند إعادة تركيب الباب، تأكد من أن حلقة تثبيت سلك الباب متصلة بفتحة البكرة في أقرب موضع ممكن من البكرة. انظر الشكل ٧.



الشكل ٥. أزل سلك الباب من كتيفة البكرات.



الشكل ٦. حرك اللسان الأسود الحامل لسلك الباب إلى الخارج من الخلف.



الشكل ٧. تأكد من أن سلك الباب في فتحة البكرة الأقرب إلى البكرة.

الصيانة وأعمال الخدمة (تابع)

ضبط الباب الجرار

لا تضبط الأجهزة إلا بعد تركيبها في موقعها النهائي وبعد مساواتها بشكلٍ صحيح.

الطريقة

١. أغلق الأبواب الجرارة تمامًا، وتحقق من وجود فتحات. في حالة وجود أي فجوات/فتحات بين الأبواب المغلقة والجهاز، فستحتاج الأبواب إلى الضبط.
٢. باستخدام مفتاح ربط ١٦/٧ بوصة أو مفتاح ربط قابل للضبط ومفتاح ألن ٨/١ بوصة، فك البكرة وحركها على طول الفتحة المشقوقة. بعد إجراء الضبط أحكم ربط البكرة في مكانها. انظر الشكل ١.

خاصية Hold-Open (الإبقاء مفتوحًا) للباب الجرار

تحافظ خاصية Hold-Open (الإبقاء مفتوحًا) على الباب في وضع الفتح.

الطريقة

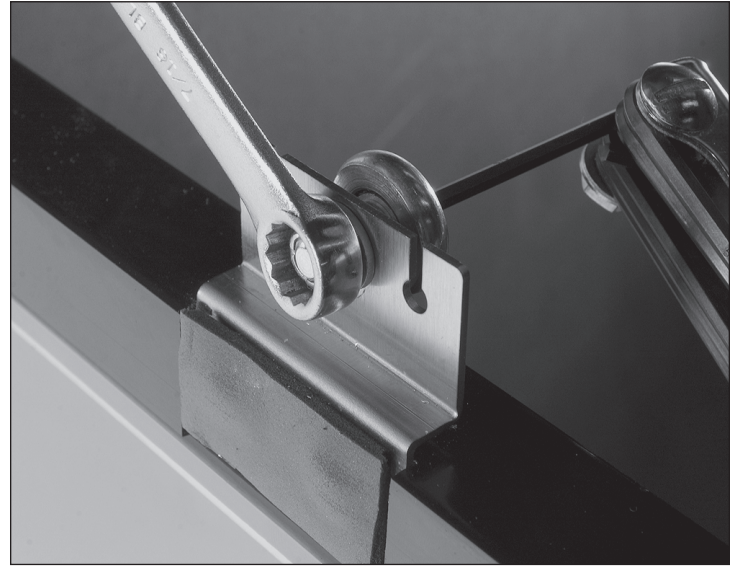
١. حرك الباب لفتحه.
 ٢. أغلق الباب في وضع الفتح من الجانب الخلفي للباب (شق في المسار). انظر الأشكال ١ و ٢.
- إشعار > الشكلان ١ و ٢ يعرضان الجانب الخلفي للباب والمسار.



الشكل ١. مزلاج الباب في وضع الفتح (مُرتبط بالشق).



الشكل ٢. مزلاج الباب في وضع الغلق (غير مُرتبط بالشق).



الشكل ١. اضبط البكرة.

الصيانة وأعمال الخدمة (تابع)

استبدال الحشية

الأدوات اللازمة

• ممدس السيليكون

• سيليكون أسود ١٠٠٪

يوجد نوعان من حشيات الباب؛ الضيقة والواسعة (انظر الشكل ١). تختلف الحشية الصحيحة لوحدةك حسب عمر الجهاز وطرزه. الحشيات غير قابلة للتبديل فيما بينها.

إشعار > بالنسبة إلى الحشيات الضيقة، من المهم تذكر أي مسار أزيلت الحشية منه. في المعتاد، تكون الحشية في المسار الأوسط من الجهة العلوية والسفلية وجهة المقبض. بينما تكون في المسار الداخلي من جهة المفصلة.

الطريقة

١. من الزاوية العلوية اليمنى أو زاوية اليد اليسرى، اسحب الحشية القابلة للإزالة بحرص بعيداً عن الباب. انظر الشكل ٢.

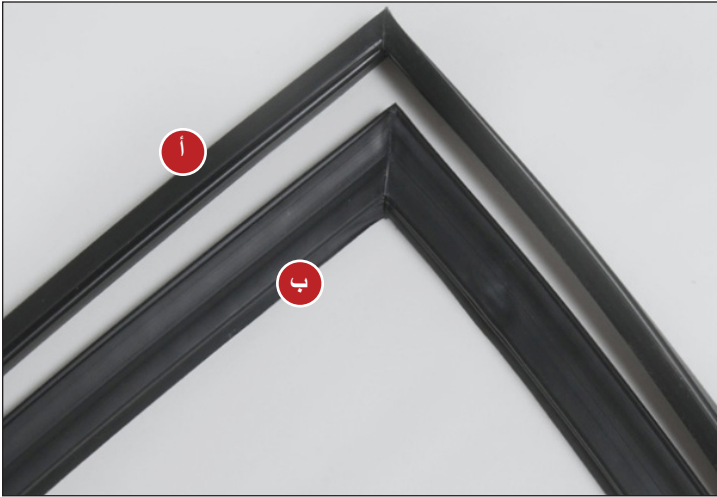
٢. ضع طبقة من السيليكون في كل زاوية من الباب/قناة الحشية. انظر الشكل ٣.

٣. بعد وضع السيليكون على الزوايا، ادفع الحشيات مرة أخرى في مساراتها الأصلية. اضغط الزوايا

إشعار > سيغلق السيليكون أي تسربات هواء محتملة. سيتسرب السيليكون الزائد خارج المسار.

٤. نظّف أي سيليكون زائد.

إشعار > قد يختلف لون الحشية تبعاً للوحدة.



الشكل ١. يوجد نوعان من الحشيات. أ: الحشية الضيقة؛ ب: الحشية الواسعة.



الشكل ٢. اسحب الحشية بدءاً من الزاوية العلوية.



الشكل ٤. من المعتاد رؤية السيليكون يتسرب خارج المسار حول الحشية. وبهذه الطريقة يمكنك معرفة ما إذا كنت قد استخدمت كمية كافية من السيليكون.



الشكل ٣. ضع طبقة من السيليكون في كل زاوية من قناة الحشية.

الصيانة وأعمال الخدمة (تابع)

استبدال قفل الباب المتأرجح والكامرة

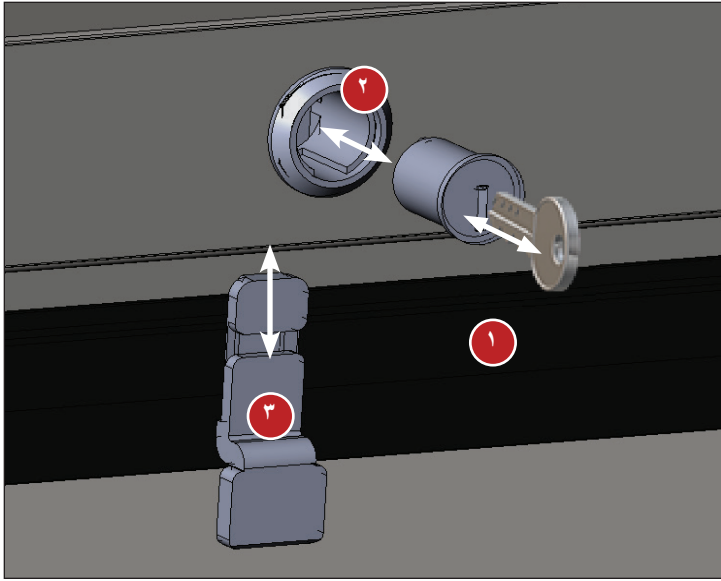
يجب أن يكون الباب في الوضع المفتوح مسبقًا للمتابعة.

الطريقة — إزالة المكونات

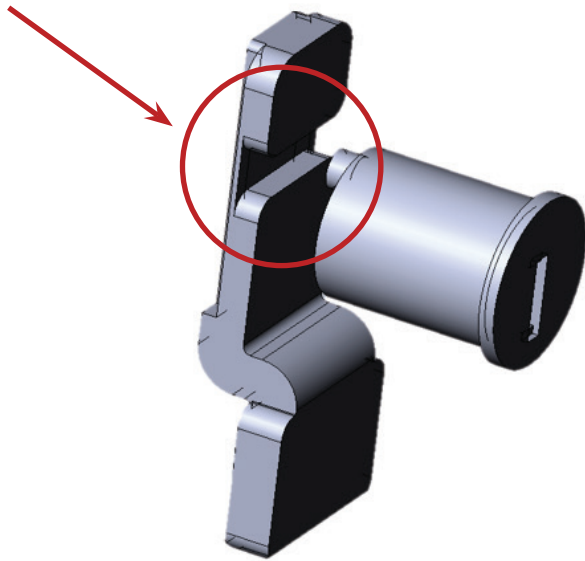
1. أدخل المفتاح الرئيسي (الموجود مع مجموعة قفل الاستبدال) في أسطوانة القفل.
2. أدر المفتاح واسحبه لإخراج الأسطوانة مع ماسورة القفل.
3. حرّك كامرة/قضيب القفل من الجزء السفلي لماسورة القفل.

الطريقة — تركيب المكونات

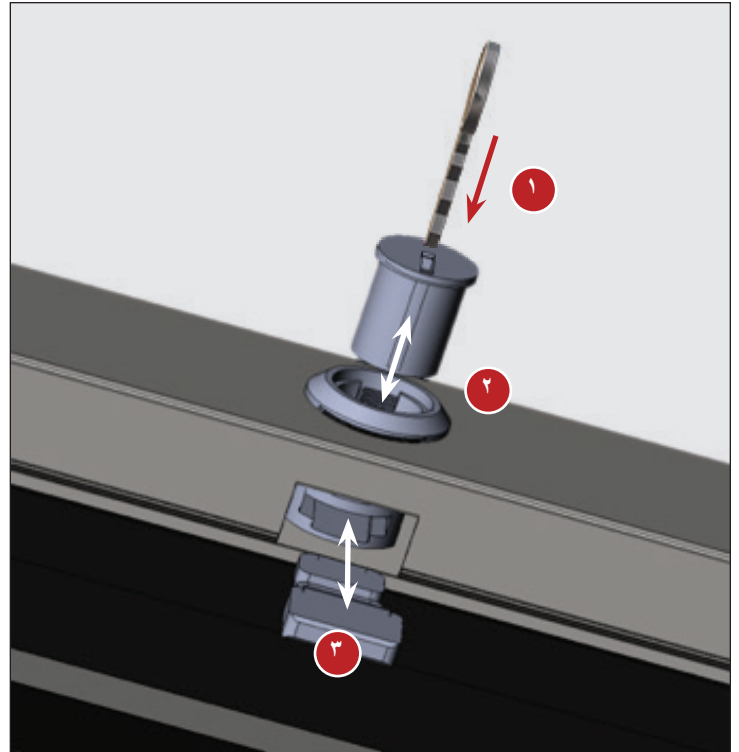
1. حرّك كامرة/قضيب القفل داخل الجزء السفلي لماسورة القفل.
 2. ادفع أسطوانة القفل مع المفتاح الرئيسي داخل ماسورة القفل.
- إشعار** > تأكد من أن الدبوس الموجود في الجزء الخلفي لأسطوانة القفل يتحاذى مع الشق الموجود في كامرة/قضيب القفل. انظر الشكل 3.



الشكل 1. منظر أمامي لإزالة/تركيب المكونات.



الشكل 3. شق كامرة/قضيب القفل



الشكل 2. منظر سفلي لإزالة/تركيب المكونات.



truemfg.com