



TAC-27K



TAC-27K-HC-LD

⚠ OSTRZEŻENIE!



Przed przystąpieniem do instalacji, obsługi, konserwacji lub serwisowania urządzenia należy **przeczytać ze zrozumieniem niniejszy dokument**. Niezastosowanie się do tego zalecenia może być przyczyną awarii urządzenia, uszkodzenia mienia, poważnych obrażeń lub śmierci. Gwarancja nie obowiązuje, jeśli do awarii urządzenia, obrażeń ciała lub uszkodzenia mienia doszło z powodu nieprawidłowej instalacji.



📌 DZIAŁANIA PRZEPROWADZANE PRZEZ UŻYTKOWNIKA!

TRUE śledzi historię urządzenia na podstawie jego numeru seryjnego. Dla ułatwienia należy zapisać poniżej pełną nazwę modelu i numer seryjny urządzenia. Informacja ta znajduje się na etykiecie z numerem seryjnym. Miejsce umieszczenia etykiety z numerem seryjnym różni się w zależności od urządzenia.

Nazwa modelu:

Numer seryjny

True Manufacturing Co., Inc.

2001 East Terra Lane • O'Fallon, Missouri 63366-4434
(636) 240-2400 • FAKS (636)-272-2408

Międzynarodowy numer faksu (636)-272-7546 • (800)-325-6152

Dział części: (800)-424-TRUE (424-8783)

Nr faksu do Działu części (636)-272-9471



INSTRUKCJA INSTALACJI

TAC-27K/TAC27K-HC-LD: KURTYNA POWIETRZNA

Tłumaczenie oryginalnej instrukcji

Amerika Północna - Kanada i Karaiby

Tel. w sprawach gwarancyjnych: +1 855 878 9277

Faks w sprawach gwarancyjnych: +1 636 980 8510

E-mail w sprawach gwarancyjnych: warrantyinquiries@truemfg.com

Tel. w sprawach technicznych: +1 855 372 1368

E-mail w sprawach technicznych: service@truemfg.com

pon.-pt: 7:00 - 18:00 czasu CST;

sob: 8:00 - 12:00

Meksyk

Tel.: +52 555 804 6343/44

service-mexicocity@truemfg.com

9:00 - 17:30, pon.-pt.

Amerika Łacińska

Tel.: +52 555 804 6343/44

servicelatam@truemfg.com

9:00 - 17:30, pon.-pt.

Wielka Brytania, Irlandia, Bliski

Wschód, Afryka i Indie

Tel.: +44 (0) 800 783 2049

service-emea@truemfg.com

8:30 - 17:00, pon.-pt.

Australia

Tel.: +61 2 9618 9999

service-aus@truemfg.com

8:30 - 17:00, pon.-pt.

Unia Europejska i Wspólnota

Niepodległych Państw

Tel.: +41 61 563 0705

service-emea@truemfg.com

8:00 - 17:00, pon.-pt.



DZIĘKUJEMY ZA

ZAKUP NASZEGO URZĄDZENIA

Gratulacje!

Najważniejszym zadaniem niniejszego dokumentu jest ułatwienie instalacji, konserwacji i napraw chłodziarki TRUE. Dokument zawiera ważne informacje dotyczące bezpieczeństwa, obsługi, konserwacji i napraw. **NIE** wyrzucać tego dokumentu. TRUE jest wyłącznie producentem urządzenia. W celu znalezienia wykwalifikowanego technika należy odwiedzić naszą wyszukiwarkę firm serwisowych na stronie truemfg.com/support/service-locator.

! UWAGA!



Urządzenie może nie odpowiadać dokładnie rysunkom w niniejszej instrukcji.

Treść

Przedmowa

Objaśnienia sygnałów i symboli 3

Ważne informacje dotyczące bezpieczeństwa

Podstawowe ostrzeżenia dotyczące bezpieczeństwa i obsługi 4

Ostrzeżenia dotyczące możliwości odniesienia obrażeń ciała 5

Ostrzeżenia dotyczące węglowodorowego czynnika chłodniczego 6

Ostrzeżenia dotyczące utylizacji urządzenia 6

Ostrzeżenia dotyczące bezpieczeństwa elektrycznego 7

Informacje o urządzeniu i wymaganiach dotyczących instalacji

Specyfikacja urządzenia 8

Prześwity 9

Zalecane warunki pracy 10

Wymagania dotyczące instalacji elektrycznej 11

Instalacja elektryczna i bezpieczeństwo 11

Instalacja i konfiguracja

Rozpakowywanie 12

Lokalizacja urządzenia 14

Wkręcenie śruby poziomującej, montaż nóżek lub kółek 14

Poziomowanie urządzenia 16

Przyklejanie urządzenia do posadzki 16

Montaż półki drucianej 17

Montaż półki podporowej 18

Wkładanie paska na opis produktu 19

Obsługa urządzenia

Uruchomienie 20

Regulacja temperatury i lokalizacja wyłączników oświetlenia 21

Ogólna kolejność operacji 22

Konserwacja i serwis

Wymiana elementów 24

Zalecane czynności konserwacyjne 25

Czyszczenie węzownicy skraplacza 27

Ogólna pielęgnacja i czyszczenie powierzchni 29

Pielęgnacja i czyszczenie elementów wyposażenia ze stali nierdzewnej 30

8 zasad pomagających zapobiec powstawaniu rdzy na stali nierdzewnej 31

Przedmowa

Ostrzeżenia, wskazówki i zalecenia zawarte w niniejszym dokumencie mają służyć zapobieganiu uszkodzeniom urządzenia oraz obrażeniom ciała lub śmierci użytkownika. Przed przystąpieniem do dalszych czynności należy uważnie przeczytać wszystkie ostrzeżenia, wskazówki i zalecenia. Pozwoli to na bezpieczne użytkowanie i konserwację chłodziarki TRUE.

Objaśnienia sygnałów i symboli

Poniżej zamieszczono symbole, które są stosowane w niniejszym dokumencie. Niektóre symbole mogą się w nim nie pojawić.

Definicje słów ostrzegawczych

NIEBEZPIECZEŃSTWO!	Sytuacja bezpośrednio niebezpieczna, która, jeśli się jej nie uniknie, doprowadzi do poważnych obrażeń lub śmierci.
OSTRZEŻENIE:	Sytuacja potencjalnie niebezpieczna – sytuacja, która, jeśli się jej nie uniknie, może spowodować poważne obrażenia lub śmierć.
UWAGA!	Sytuacja potencjalnie niebezpieczna – sytuacja, która, jeśli się jej nie uniknie, może spowodować niewielkie lub umiarkowane obrażenia; niebezpieczna praktyka.
DZIAŁANIA PRZEPROWADZANE PRZEZ UŻYTKOWNIKA!	Uwaga dotycząca postępowania użytkownika – należy postępować zgodnie ze wszystkimi zaleceniami, aby uniknąć uszkodzenia urządzenia lub zepsucia się produktów.
UWAGA:	Ważne informacje niezwiązane z zagrożeniami lub ryzykiem odniesienia obrażeń ciała.

Symbole dotyczące bezpieczeństwa

	Ostrzeżenie dotyczące bezpieczeństwa; ostrzega czytelnika przed możliwością odniesienia obrażeń ciała. Należy przestrzegać wszystkich komunikatów bezpieczeństwa następujących po tym symbolu, aby uniknąć obrażeń lub śmierci.
	Materiał łatwopalny; zagrożenie pożarowe.
	Niebezpieczeństwo porażenia prądem.
	Ryzyko przewrócenia się urządzenia; zagrożenie przygnieceniem.
	Ostry element; zagrożenie przecięciem lub odcięciem.
	Zagrożenie dla oczu; ryzyko urazu oka.
	Niebezpieczeństwo wybuchu butli pod ciśnieniem.
	Uwaga śliska powierzchnia.
	Ryzyko zmiążdżenia lub przecięcia.

Dodatkowe symbole

	Symbol informujący o obowiązkowym działaniu; informuje czytelnika o wymaganych lub zalecanych działaniach. Należy przestrzegać wszystkich komunikatów i zaleceń oznaczonych tym symbolem, aby uniknąć uszkodzenia urządzenia lub zepsucia się produktów.
	Ważne informacje niezwiązane z zagrożeniami lub ryzykiem odniesienia obrażeń ciała.
	Przed przystąpieniem do instalacji, obsługi lub serwisowania przeczytać ze zrozumieniem instrukcję instalacji.
	Nosić okulary ochronne.
	Nosić rękawice ochronne.
	Zabezpieczyć przed upadkiem butle z gazem.
	NIE używać przedłużacza.
	NIE używać wtyków przejściowych.
	NIE wolno wyrzucać razem z innymi odpadami domowymi.

Ważne informacje dotyczące bezpieczeństwa

Ważne informacje dotyczące bezpieczeństwa

Podstawowe ostrzeżenia dotyczące bezpieczeństwa i obsługi

Należy przestrzegać podstawowych środków ostrożności, w tym poniższych, aby zmniejszyć ryzyko obrażeń ciała, porażenia prądem, pożaru lub śmierci.

⚠ OSTRZEŻENIE!



Przed przystąpieniem do instalacji, obsługi, konserwacji lub serwisowania urządzenia należy przeczytać ze zrozumieniem niniejszy dokument. Niezastosowanie się do tego zalecenia może być przyczyną awarii urządzenia, uszkodzenia mienia, poważnych obrażeń lub śmierci. Awaria urządzenia, obrażenia ciała lub uszkodzenie mienia spowodowane niewłaściwą instalacją nie są objęte gwarancją.

- Instalacja, obsługa i konserwacja urządzenia niezgodnie z opisem w niniejszym dokumencie wpłynie negatywnie na bezpieczeństwo, sprawność urządzenia, żywotność jego elementów i zakres gwarancji.
- Urządzenie należy zainstalować zgodnie ze wszystkimi obowiązującymi przepisami, kodeksami i regulacjami.
- Producent nie ponosi odpowiedzialności za obrażenia lub szkody spowodowane niewłaściwym, nieprawidłowym i nieracjonalnym użytkowaniem.
- Opisywanego urządzenia nie powinny używać, czyścić ani konserwować osoby o zmniejszonej sprawności fizycznej, czuciowej lub umysłowej (w tym dzieci) albo niemające doświadczenia i odpowiedniej wiedzy bez nadzoru lub jeśli nie zostały odpowiednio poinstruowane.
- **NIE** wolno instalować ani obsługiwać sprzętu, który był używany w niewłaściwy sposób lub zbyt intensywnie, albo został zaniedbany, uszkodzony lub zmieniony/zmodyfikowany w stosunku do oryginalnej specyfikacji producenta.
- **NIE** należy modyfikować ani zmieniać konstrukcji urządzenia. Niewłaściwe modyfikacje mogą być przyczyną porażenia prądem, obrażeń ciała, pożar lub śmierci.
- **NIE** należy używać urządzeń elektrycznych wewnątrz komór przeznaczonych do przechowywania żywności w szafach chłodniczych/zamrażarkach, chyba że urządzenia te zostały zatwierdzone przez producenta.
- Właściciel urządzenia jest odpowiedzialny za przeprowadzenie oceny zagrożeń i potrzeb dotyczących środków ochrony indywidualnej (PPE) oraz zapewnienie odpowiedniej ochrony podczas procedur konserwacji i czyszczenia.
- Podczas instalacji i serwisowania należy używać odpowiednich narzędzi, wyposażenia ochronnego i środków ochrony indywidualnej.
- Używać urządzenia wyłącznie zgodnie z jego przeznaczeniem, tak, jak opisano w niniejszym dokumencie. Niezastosowanie się do tego zalecenia może być przyczyną uszkodzenia sprzętu, obrażeń ciała lub śmierci.
- Nadmierne obciążenie, nieprawidłowa instalacja lub niewłaściwe załadowanie półek może spowodować uszkodzenie półek (również negatywnie wpłynąć na działanie urządzenia) i w rezultacie być przyczyną uszkodzenia urządzenia, niewłaściwego stanu produktów lub obrażeń ciała.
- Utrzymuj obszar wokół urządzenia w czystości, aby uniknąć jego uszkodzenia z powodu obecności zanieczyszczeń lub szkodników.

Ważne informacje dotyczące bezpieczeństwa (ciąg dalszy)

Ostrzeżenia dotyczące możliwości odniesienia obrażeń ciała

Urządzenie powinni instalować i serwisować wyłącznie wykwalifikowani technicy. W celu znalezienia wykwalifikowanego technika należy odwiedzić naszą wyszukiwarkę firm serwisowych na stronie truemfg.com/support/service-locator. TRUE jest wyłącznie producentem urządzenia i nie odpowiada za jego instalację.

⚠ NIEBEZPIECZEŃSTWO!

	<p>NIE wolno pozwalać dzieciom bawić się urządzeniem lub w jego wnętrzu. może dojść do zatrzaśnięcia się lub zranienia dziecka.</p>
	<p>W pobliżu tego lub jakiegokolwiek innego urządzenia NIE należy przechowywać ani używać:</p> <ul style="list-style-type: none"> • benzyny lub innych łatwopalnych oparów i płynów • substancji palnych lub wybuchowych, takich jak palny gaz pędny w aerozolu • innych substancji lotnych lub łatwopalnych
 	<p>Przed wierceniem, cięciem lub przebijaniem ścian wewnętrznych lub zewnętrznych należy skontaktować się z TRUE Manufacturing, aby zlokalizować przewody czynnika chłodniczego i przewody elektryczne. Niezastosowanie się do tego zalecenia może być przyczyną uszkodzenia urządzenia, obrażeń ciała lub śmierci.</p>

⚠ OSTRZEŻENIE:

	<p>Urządzenie powinni instalować i serwisować wyłącznie wykwalifikowani technicy.</p> <ul style="list-style-type: none"> • Podczas instalacji i serwisowania należy używać odpowiednich narzędzi, środków bezpieczeństwa i środków ochrony indywidualnej (PPE). • NIE dotykać zimnych powierzchni w komorze zamrażarki mokrymi lub wilgotnymi rękami. Do bardzo zimnych powierzchni może przywierać skóra.
	<p>Serwisowanie urządzenia może powodować narażenie na działanie chemikaliów, w tym ftalanu di-(2-etyloheksylu) (DEHP), o którym w stanie Kalifornia wiadomo, że powoduje raka i wady wrodzone lub może mieć szkodliwe skutki dla rozrodczości. Więcej informacji można znaleźć na stronie P65warnings.ca.gov.</p>
	<p>Śliskie powierzchnie! Wilgoć pochodząca z nieprawidłowego odprowadzania wody może spowodować, że powierzchnie w pobliżu urządzenia będą śliskie. Obowiązkiem użytkownika jest natychmiastowe ostrzeżenie klientów o śliskim podłożu i osuszenie go. Wszystkie obszary mokrej podłogi muszą być oznaczone znakiem mokrej podłogi.</p>
	<p>Ostre krawędzie! Zachować ostrożność podczas przenoszenia, instalacji, czyszczenia, serwisowania i konserwacji urządzenia, aby uniknąć skaleczeń. Zachować ostrożność podczas sięgania pod urządzenie lub posługiwania się metalowymi elementami.</p> <ul style="list-style-type: none"> • Trzymać palce z dala od miejsc, w których może dojść do ich przycięcia, takich jak przestrzeń między drzwiami urządzenia a otaczającymi je szafkami. Uważać przy zamykaniu drzwi, jeśli w pobliżu są dzieci.
	<p>Ryzyko przewrócenia się urządzenia! Urządzenie może stwarzać zagrożenie przewróceniem się podczas rozpakowywania, instalowania lub przenoszenia. Należy stosować odpowiednie środki bezpieczeństwa. Stosowanie zabezpieczeń przed przewróceniem się urządzenia może jedynie zmniejszyć (nie wyeliminować) ryzyko jego przewrócenia się. Nigdy nie należy pozwalać dzieciom wspinać się na szuflady, drzwi lub półki, ani się z nich zwieszać.</p>
	<p>Niebezpieczeństwo zmiążdżenia lub przecięcia! Zachować odstęp podczas rozpakowywania, instalowania, przenoszenia lub serwisowania urządzenia.</p>
	<p>Ryzyko porażenia prądem lub poparzenia! Więcej informacji można znaleźć w części „Ostrzeżenia dotyczące bezpieczeństwa elektrycznego”.</p>

Ważne informacje dotyczące bezpieczeństwa (ciąg dalszy)

Ostrzeżenia dotyczące węglowodorowego czynnika chłodniczego

W urządzeniach TRUE jest stosowany węglowodorowy czynnik chłodniczy (R-290/513A/600a). Dane czynnika chłodniczego podano na etykiecie z numerem seryjnym chłodziarki. Lokalizacja etykiety z numerem seryjnym różni się w zależności od modelu.

⚠ NIEBEZPIECZEŃSTWO!



Zagrożenie pożarem lub wybuchem! Zastosowano palny czynnik chłodniczy.

- Wszystkie prace serwisowe i konserwacyjne muszą być prowadzone przez wykwalifikowanego technika. Wymaganiem to ma na celu zminimalizowanie ryzyka pożaru lub obrażeń ciała z powodu użycia niewłaściwych części lub niewłaściwej obsługi.
- Dane czynnika chłodniczego podano na etykiecie z numerem seryjnym chłodziarki. Lokalizacja etykiety z numerem seryjnym różni się w zależności od modelu.
- Należy uważać, aby nie uszkodzić układu chłodniczego podczas transportu i instalacji.
- Jeśli urządzenie zostało uszkodzone, przed przystąpieniem do dalszych czynności należy sprawdzić stan układu chłodniczego.
- Nigdy nie używać ostrych przedmiotów ani narzędzi do usuwania lodu lub szronu. **NIE** używać urządzeń mechanicznych, aby przyspieszyć odmrażanie.
- Utylizować zgodnie ze wszystkimi obowiązującymi przepisami, regulaminami i regulacjami. Należy przestrzegać wszystkich środków ostrożności dotyczących postępowania z palnym czynnikiem chłodniczym.
- Nie należy stosować urządzeń elektrycznych wewnątrz komór szaf chłodniczych przeznaczonych do przechowywania żywności, chyba, że są typu zalecanego przez producenta.

Ostrzeżenia dotyczące utylizacji urządzenia

⚠ NIEBEZPIECZEŃSTWO!



Ryzyko zatrzaśnięcia się dziecka

Dzieci mogą zatrzasnąć się w wyrzuconych urządzeniach i uduśić się. Nigdy nie wyrzucać urządzenia bez podjęcia środków ostrożności, zapobiegających zatrzaśnięciu się dziecka, nawet jeśli urządzenie pozostaje bez nadzoru tylko przez krótki czas.

Do środków ostrożności zapobiegających zatrzaśnięciu się dziecka zalicza się:

- Zdemontować wszystkie drzwi (lub szuflady w przypadku urządzeń z szufladami).
- pozostawianie wszystkich wewnętrznych szuflad i półek na miejscu, aby utrudnić wchodzenie (i wspinanie się) do wnętrza urządzenia.



Zagrożenie pożarem lub wybuchem! Zastosowano palny czynnik chłodniczy i palne materiały izolacyjne. Utylizować zgodnie ze wszystkimi obowiązującymi przepisami, regulaminami i regulacjami. Należy przestrzegać wszystkich środków ostrożności związanych z obchodzeniem się z palnymi czynnikami chłodniczymi i materiałami izolacyjnymi.



NIE wyrzucać urządzenia wraz z odpadami domowymi.

Ważne informacje dotyczące bezpieczeństwa (ciąg dalszy)

Ostrzeżenia dotyczące bezpieczeństwa elektrycznego

⚠ OSTRZEŻENIE:



Ryzyko porażenia prądem, poparzenia lub pożaru!

- Obowiązkiem właściciela urządzenia jest upewnienie się, że połączenia elektryczne spełniają wszystkie obowiązujące przepisy budowlane. Niespełnienie wymagań tych może spowodować uszkodzenie urządzenia, pożar, porażenie prądem elektrycznym lub poparzenia, poważne obrażenia ciała lub śmierć.
- Przed podłączeniem urządzenia do zasilania sprawdzić, czy napięcie zasilania i parametry obwodu są zgodne ze specyfikacją urządzenia. Natychmiast skorygować nieprawidłowe napięcie zasilania lub wielkość obwodu.
- Przed podłączeniem urządzenia do zasilania sprawdzić, czy zasilacz jest prawidłowo uziemiony. Jeśli źródło zasilania nie jest uziemione, należy natychmiast je uziemić. Firma TRUE zaleca zwrócić się do wykwalifikowanego elektryka o sprawdzenie gniazdka ściennego i obwodu i sprawdzenie, czy są one prawidłowo uziemione
- **NIE** myć urządzenia myjką ciśnieniową ani wężem. **NIE** zanurzać przewodu zasilającego w wodzie.
- Wyłączenie sterowania elektronicznego lub ustawienie regulatorów temperatury na 0 (pozycja wyłączona) nie odłącza zasilania od wszystkich elementów. Przed montażem lub podjęciem czynności serwisowych należy wyciągnąć wtyczkę zasilania urządzenia lub wyłączyć układ zasilania prądem.
- Urządzenie powinno być zasilane z własnego, specjalnie przeznaczonego dla niego obwodu elektrycznego. Zapewnia to optymalne działanie urządzenia i zapobiega przeciążeniu źródła zasilania.
- **Oryginalny przewód zasilający (OEM) jest wyposażony we wtyczkę z uziemieniem, aby zminimalizować możliwość porażenia prądem.**
 - Nigdy nie usuwać bolca uziemienia z przewodu zasilającego! Aby urządzenie było bezpieczne, musi być prawidłowo uziemione.
 - **Nigdy nie używać przedłużacza!** Przewód przedłużacza jest elementem, który po podłączeniu do źródła zasilania przedłuża oryginalny przewód zasilania oryginalnego (OEM).
 - **Nigdy nie używać wtyku przejściowego!** Wtyk przejściowy jest elementem, który po podłączeniu do źródła zasilania zmienia konfigurację wtyku oryginalnego (OEM).
- **Nie używać przewodu zasilania z widocznymi pęknięciami lub przetarciami w którymkolwiek miejscu.**
 - Natychmiast zlecić wykwalifikowanemu technikowi wymianę uszkodzonych oryginalnych (OEM) przewodów zasilających na oryginalne elementy
 - Nigdy nie należy odłączać urządzenia od sieci przez pociąganie za kabel zasilania. Zawsze należy chwycić przewód za wtyczkę i wyciągać prosto z gniazdka.
 - Podczas przesuwania urządzenia uważać, aby go nie przewrócić i nie uszkodzić przewodu zasilającego.
 - Nigdy nie używać przewodu zasilającego do unieruchamiania urządzenia. Zawsze używać odpowiednich sposobów unieruchomienia urządzenia bez przenoszenia naprężeń na przewód zasilający.
 - Przewód zasilający należy umieścić z dala od nagranych powierzchni.
 - **NIE** pozwalać, aby przewód zasilający zwisał z krawędzi stołu lub blatu.
 - **NIE** należy nadmiernie zginać przewodu zasilającego ani umieszczać na nim ciężkich przedmiotów.



ⓘ UWAGA!



Gwarancja TRUE nie obejmuje:

- awarii sprężarki z powodu niewłaściwego napięcia wejściowego.
- urządzeń z uszkodzonymi przewodami zasilającymi OEM.
- urządzeń podłączonych do wtyków przejściowych lub przedłużaczy.

Więcej informacji można znaleźć w gwarancji firmy TRUE.

Informacje o urządzeniu i wymaganiach dotyczących instalacji

Informacje o urządzeniu i wymaganiach dotyczących instalacji

! DZIAŁANIA PRZEPROWADZANE PRZEZ UŻYTKOWNIKA!



TRUE nie odpowiada za uszkodzenia powstałe w trakcie transportu. Zawsze przed odbiorem i instalacją urządzenia należy dokładnie sprawdzić, czy nie ma żadnych uszkodzeń powstałych w transporcie. W przypadku stwierdzenia uszkodzeń należy je wszystkie udokumentować na potwierdzeniu odbioru i natychmiast złożyć reklamację w firmie transportowej oraz skontaktować się z firmą TRUE. **Nie instalować urządzenia i nie oddawać go do eksploatacji.**

Dziękujemy za wybranie firmy TRUE Manufacturing na dostawcę urządzeń zaspokajających Państwa potrzeby związanych z chłodzeniem. Firma TRUE zdecydowanie zaleca, aby instalacja urządzenia została przeprowadzona przez wykwalifikowanego technika i elektryka, którzy zapewnią prawidłowość instalacji. Koszt profesjonalnej instalacji to dobrze wydane pieniądze. Urządzenie powinni instalować i serwisować wyłącznie wykwalifikowani technicy.

W celu znalezienia wykwalifikowanego technika należy odwiedzić naszą wyszukiwarkę firm serwisowych na stronie truemfg.com/support/service-locator. TRUE jest wyłącznie producentem urządzenia i nie odpowiada za jego instalację.

Właściciel urządzenia jest odpowiedzialny za prawidłową instalację i konserwację urządzenia zgodnie z opisem zamieszczonym w niniejszym dokumencie. Procedury rutynowej pielęgnacji i konserwacji nie są objęte gwarancją firmy TRUE.

Specyfikacja urządzenia

Oto kilka rzeczy, które należy wiedzieć o swoim urządzeniu:

- Urządzenie przetestowano pod kątem spełniania wymagań wobec urządzeń klasy klimatycznej 5 IEC/ISO [temperatura 104°F (40°C), 40% wilgotność względna].
- Chłodziarka działa prawidłowo w temperaturze otoczenia nie niższej niż 60°F (15,5°C) i nie wyższej niż 104°F (40°C).
- Urządzenie nie jest przeznaczone do przechowywania i/lub ekspozycji potencjalnie niebezpiecznych produktów spożywczych, gdy regulator temperatury jest ustawiony powyżej 41°F (5°C).
- Urządzenie nie nadaje się do użytku na zewnątrz, chyba że na etykiecie z numerem seryjnym zaznaczono inaczej.
- Urządzenia nie należy eksploatować w miejscu, w którym może być używana myjka ciśnieniowa lub wąż ciśnieniowy.
- Zawsze podłączać urządzenie do specjalnie przeznaczonej dla niego obwodu elektrycznego!
- **NIE** używać przedłużaczy ani wtyków przejściowych.
- Przed podłączeniem urządzenia do zasilania sprawdzić, czy napięcie wejściowe ($\pm 5\%$) i natężenie prądu są zgodne z wartościami znamionowymi podanymi na etykiecie z numerem seryjnym urządzenia. Natychmiast skorygować niewłaściwe napięcie lub natężenie wejściowe. Lokalizacja etykiety z numerem seryjnym różni się w zależności od modelu.
- Przed podłączeniem urządzenia do zasilania sprawdzić, czy zasilacz jest prawidłowo uziemiony. Jeśli źródło zasilania nie jest uziemione, należy natychmiast je uziemić.
- Urządzenie należy ustawić w takim miejscu, aby prześwity wokół urządzenia były wystarczająco duże i umożliwiały odpowiedni przepływ powietrza. Zobacz „Prześwity” (str. 9).
- Przeczytać wszystkie ostrzeżenia i instrukcje dotyczące konserwacji i postępować zgodnie z nimi. Niezastosowanie się do tego zalecenia może spowodować uszkodzenie i utratę gwarancji na urządzenie.

Informacje o urządzeniu i wymagania dotyczące instalacji (ciąg dalszy)

Prześwity

! UWAGA!



Niedostateczna wentylacja powoduje unieważnienie gwarancji.

Upewnij się, że wokół urządzenia są wymagane odstępy, zapewniające odpowiednią wentylację. Nie zasłaniać żadnych otworów wentylacyjnych w obudowie urządzenia lub elementach zabudowy urządzenia.

MODEL	GÓRA	BOKI	TYŁ
TAC-27K	8" (203.2 mm)	0" (0 mm)	3" (76,2 mm)

Informacje o urządzeniu i wymagania dotyczące instalacji (ciąg dalszy)

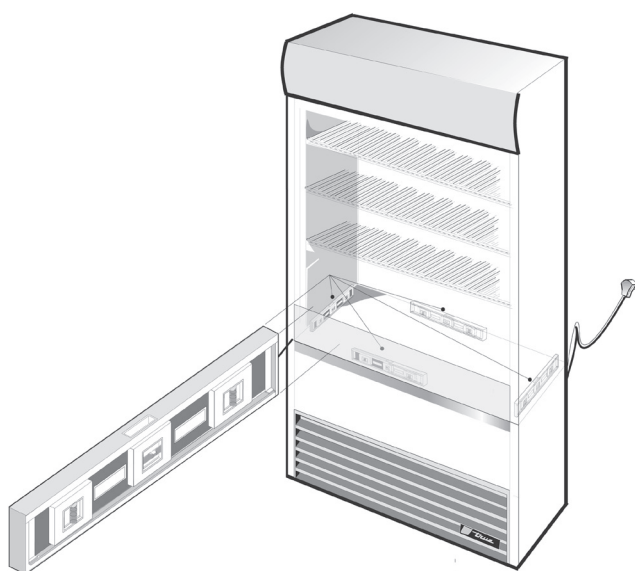
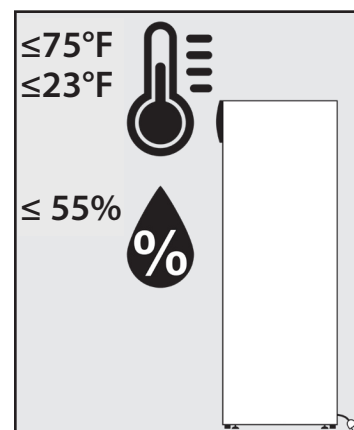
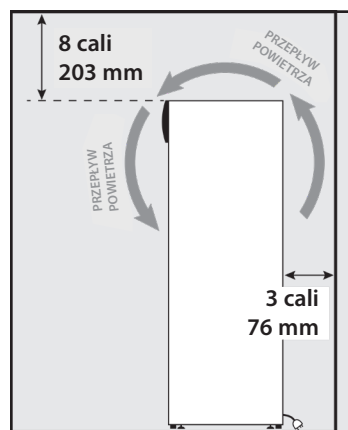
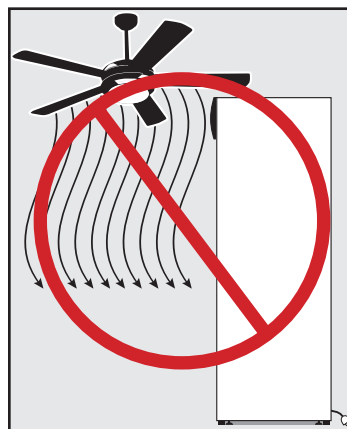
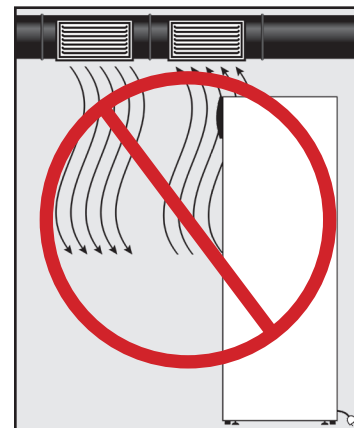
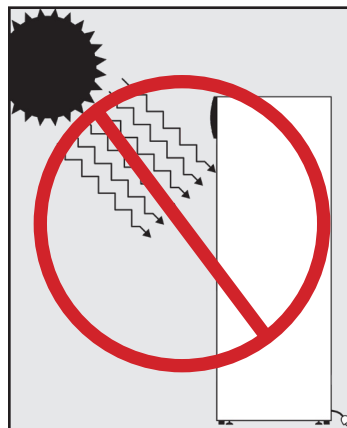
Zalecane warunki pracy

! DZIAŁANIA PRZEPROWADZANE PRZEZ UŻYTKOWNIKA!



Sprawdzić, czy są odpowiednie prześwity z tyłu urządzenia i nad nim. Wymaga się 3-calowego (77 mm) prześwitu za urządzeniem i 8-calowego (203 mm) prześwitu nad urządzeniem.

- **Nie umieszczać** chłodziarki w miejscu narażonym na bezpośrednie promieniowanie słoneczne.
- W pobliżu urządzenia nie mogą się znajdować żadne wloty ani wyloty nadmuchu / wyciągu powietrza ze sprzętu wentylacyjnego lub klimatyzacyjnego.
- W pobliżu nie powinno być wiatraków sufitowych.
- W pobliżu nie powinno być drzwi.
- Upewnić się, że urządzenie jest wypoziomowane w kierunku przód-tył i lewo-prawo.
- Maksymalna temperatura otoczenia to 75°F (23,8°C) lub zgodnie ze wskazaniem na etykiecie seryjnej, przy wilgotności względnej do 55%.
- Ustawić urządzenie w miejscu, w którym nie ma przeciągów.
- Nadmierny ruch powietrza wokół urządzenia mógłby mieć wpływ na przepływ powietrza we wnętrzu urządzenia (kurtyna powietrzna).



Informacje o urządzeniu i wymagania dotyczące instalacji (ciąg dalszy)

Wymagania dotyczące instalacji elektrycznej

! DZIAŁANIA PRZEPROWADZANE PRZEZ UŻYTKOWNIKA!



Należy znaleźć kopię schematu okablowania z naszym numerem seryjnym na stronie truemfg.com/support/serial-number-lookup.

Wymiarowanie przewodów (115 V)

115 woltów	Odległość w stopach do punktu obciążenia											
AMPERY	20	30	40	50	60	70	80	90	100	120	140	160
2	14	14	14	14	14	14	14	14	14	14	14	14
3	14	14	14	14	14	14	14	14	14	14	14	12
4	14	14	14	14	14	14	14	14	14	12	12	12
5	14	14	14	14	14	14	14	12	12	12	10	10
6	14	14	14	14	14	14	12	12	12	10	10	10
7	14	14	14	14	14	12	12	12	10	10	10	8
8	14	14	14	14	12	12	12	10	10	10	8	8
9	14	14	14	12	12	12	10	10	10	8	8	8
10	14	14	14	12	12	10	10	10	10	8	8	8
12	14	14	12	12	10	10	10	8	8	8	8	6
14	12	12	12	10	10	10	8	8	8	6	6	6
16	12	12	12	10	10	8	8	8	8	6	6	6
18	12	12	10	10	8	8	8	8	8	8	8	5
20	12	12	10	10	8	8	8	6	6	6	5	5
25	10	10	10	8	8	6	6	6	6	5	4	4
30	10	10	8	8	6	6	6	6	5	4	4	3

Wymiarowanie przewodów (230 V)

230 woltów	Odległość w stopach do punktu obciążenia											
AMPERY	20	30	40	50	60	70	80	90	100	120	140	160
5	14	14	14	14	14	14	14	14	14	14	14	14
6	14	14	14	14	14	14	14	14	14	14	14	12
7	14	14	14	14	14	14	14	14	14	14	12	12
8	14	14	14	14	14	14	14	14	14	12	12	12
9	14	14	14	14	14	14	14	14	12	12	12	10
10	14	14	14	14	14	14	14	12	12	12	10	10
12	14	14	14	14	14	14	12	12	12	10	10	10
14	12	12	12	12	12	12	12	10	10	10	8	8
16	12	12	12	12	12	12	10	10	10	8	8	8
18	12	12	12	12	12	10	10	10	8	8	8	8
20	12	12	12	12	10	10	10	10	8	8	8	8
25	10	10	10	10	10	10	10	8	8	6	6	6
30	10	10	10	10	10	8	8	8	6	6	6	6

Instalacja elektryczna i bezpieczeństwo

Konfiguracje wtyku NEMA

STOSOWAĆ WYŁĄCZNIE 60 Hz!

W TRUE stosowane są te typy wtyczek. Jeśli **NIE** ma prawidłowego gniazda, sprawdzenie i zainstalowanie prawidłowego źródła zasilania należy zlecić uprawnionemu elektrykowi.


 115/60/1
NEMA-5-15R

 115/208-230/1
NEMA-14-20R

 115/60/1
NEMA-5-20R

 208-230/60/1
NEMA-6-15R

Tylko wtyki międzynarodowe (IEC)

Urządzenia dostarczane na rynki międzynarodowe mogą być wyposażone w przewód zasilania, który będzie trzeba zainstalować. Przewód ten należy zainstalować przed podłączeniem urządzenia do zasilania.

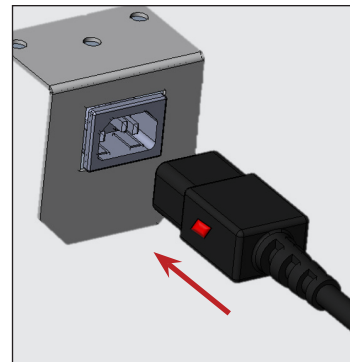
UWAGA > Wtyki różnią się w zależności od napięcia i kraju.

Instalacja

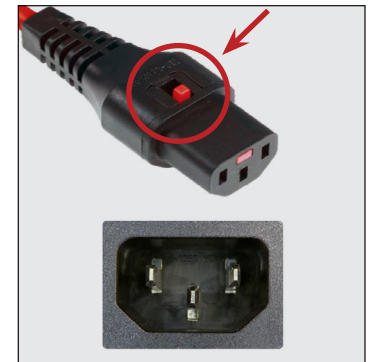
Włożyć wtyk przewodu zasilania do gniazda w urządzeniu tak, aby zablokował się w odpowiednim położeniu. Patrz rys. 1.

Wyjmowanie

Nacisnąć czerwony przycisk. Patrz rys. 2.



Rys. 1. Włożyć do oporu przewód zasilania do gniazdka.



Rys. 2. Nacisnąć czerwony przycisk, aby wyjąć wtyk.

Instalacja i konfiguracja

Instalacja i konfiguracja

⚠ OSTRZEŻENIE!

 	<p>Właściciel urządzenia jest odpowiedzialny za przeprowadzenie oceny zagrożeń i potrzeb dotyczących środków ochrony indywidualnej (PPE) oraz zapewnienie odpowiedniej ochrony podczas procedur konserwacji i czyszczenia.</p> <p>Podczas instalacji i serwisowania należy używać odpowiednich narzędzi, wyposażenia ochronnego i środków ochrony indywidualnej.</p>
	<p>Ostre krawędzie! Podczas przenoszenia, instalacji, czyszczenia, serwisowania i konserwacji urządzenia należy zachować ostrożność, aby uniknąć skaleczeń. Zachować ostrożność podczas sięgania pod urządzenie lub posługiwania się metalowymi elementami. Należy unikać wkładania palców tam, gdzie może dojść do ich przycięcia, na przykład w przestrzeń między drzwiami urządzenia a sąsiednimi urządzeniami. Uważać przy zamykaniu drzwi, jeśli w pobliżu są dzieci.</p>
	<p>Niebezpieczeństwo porażenia prądem elektrycznym lub poparzenia! Wyłączenie sterowania elektronicznego lub ustawienie regulatorów temperatury w pozycji 0 (wyłączone) nie odłącza zasilania od wszystkich elementów. Przed montażem lub podjęciem czynności serwisowych należy wyciągnąć wtyczkę zasilania urządzenia lub wyłączyć układ zasilania prądem.</p>
	<p>Ryzyko przewrócenia się urządzenia! Urządzenie może stwarzać zagrożenie przewróceniem się podczas rozpakowywania, instalowania lub przenoszenia. Należy stosować odpowiednie środki bezpieczeństwa. Stosowanie zabezpieczeń przed przewróceniem się urządzenia może jedynie zmniejszyć (nie wyeliminować) ryzyko jego przewrócenia się. Nie należy pozwalać dzieciom wspinać się po szufladach albo dotykać szuflad, drzwi lub półek.</p>
	<p>Niebezpieczeństwo zmiążdżenia lub przecięcia! Zachować odstęp podczas rozpakowywania, instalowania, przenoszenia lub serwisowania urządzenia.</p>

Rozpakowywanie

ⓘ DZIAŁANIA PRZEPROWADZANE PRZEZ UŻYTKOWNIKA!



- W przypadku stwierdzenia uszkodzeń należy je wszystkie udokumentować na potwierdzeniu odbioru i natychmiast złożyć reklamację w firmie transportowej oraz skontaktować się z firmą TRUE. **Nie instalować urządzenia i nie oddawać go do eksploatacji.**
- Jeśli urządzenie zostało położone na tylnej ścianie lub na boku, należy pozostawić je przed podłączeniem urządzenia do źródła zasilania w pozycji pionowej dwa razy dłużej niż leżało (do czterech (4) godzin). Jeśli ten czas przekracza 4 (cztery) godziny, przed włączeniem urządzenia należy pozostawić je w pozycji pionowej na 24 godziny.

ⓘ UWAGA!



Klucze do urządzenia z zamkami drzwiowymi znajdują się w kieszeni na gwarancji.

Potrzebne narzędzia

Potrzebne narzędzia to, między innymi:

- Klucz uniwersalny
- Wkrętak krzyżakowy

Instalacja i konfiguracja (ciąg dalszy)

Procedura

1. Usunąć zewnętrzne opakowanie (karton i folię pęcherzykową lub narożniki styropianowe i przezroczystą folię). Patrz rys. 1. Sprawdzić, czy nie ma ukrytych uszkodzeń. **I w tym przypadku w razie stwierdzenia uszkodzenia należy niezwłocznie złożyć reklamację w firmie przewozowej.**

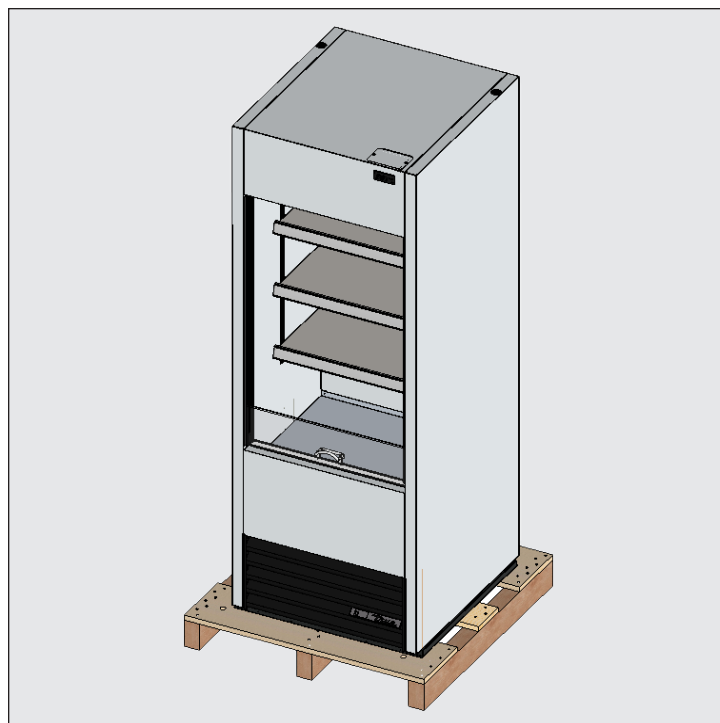
2. Kluczem uniwersalnym wykręcić wszystkie śruby transportowe, mocujące paletę do spodu urządzenia. Patrz rys. 2.

UWAGA > Przesunąć urządzenie jak najbliżej docelowego miejsca użytkowania, a następnie odkręcić drewnianą paletę. W niektórych modelach do uzyskania dostępu do śrub transportowych może być konieczne wymontowanie przedniej oraz/lub tylnej kratki/pokrywy.

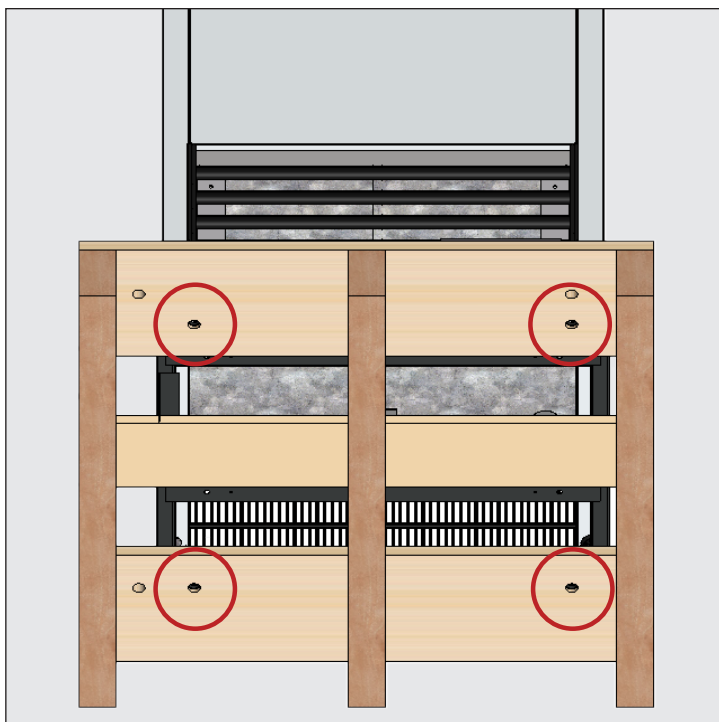
3. Jeśli **nie będą używane** nóżki poziomujące ani kółka, zdjąć urządzenie z palety i odłożyć paletę na bok.

UWAGA > **NIE** podnosić urządzenia za blat, drzwi, szuflady lub kratki wentylacyjne.

Jeśli **będą używane** nóżki poziomujące lub kółka, obrócić szafę chłodniczą na palecie (zob. rys. 3) i zajrzeć na stronę #14 instrukcji instalacji.



Rys. 1. Zdjęcie opakowania.



Rys. 2. Lokalizacja śrub transportowych.



Rys. 3. Unosząc urządzenie, nie należy chwycić za blat, drzwi/szuflady lub kratkę wentylacyjną.

Instalacja i konfiguracja (ciąg dalszy)

Lokalizacja urządzenia

- Sprawdzić, czy końcówki wszystkich węży spustowych są w zbiorniku.
- Wyjąć przewód z wtyczką z wnętrza dolnej tylnej części chłodziarki (**NIE** podłączać do gniazdka).
- Urządzenie należy ustawić na tyle blisko źródła zasilania, aby nie było trzeba stosować przedłużaczy.

Montaż śruby poziomującej, nóżek lub kółek

⚠ OSTRZEŻENIE!



Niebezpieczeństwo przewrócenia! ZAWSZE sprawdzać, czy po wy poziomowaniu urządzenia środkowe śruby poziomujące całkowicie dotykają podłogi.

Wraz z urządzeniem dostarczono nóżki poziomujące ułatwiające poziomowanie urządzenia. Regulowane nóżki zapewniają 6" (152 mm) prześwit pod urządzeniem. Kółka ułatwiają przemieszczanie urządzenia.

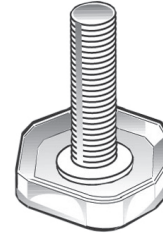
Potrzebne narzędzia

Potrzebne narzędzia to, między innymi:

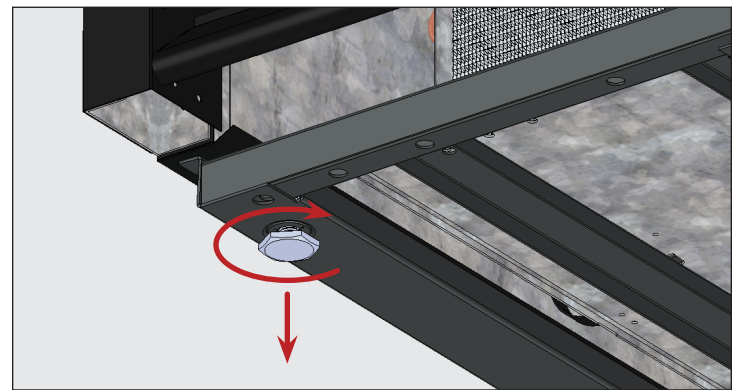
- Klucz uniwersalny

Procedura – śruby poziomujące

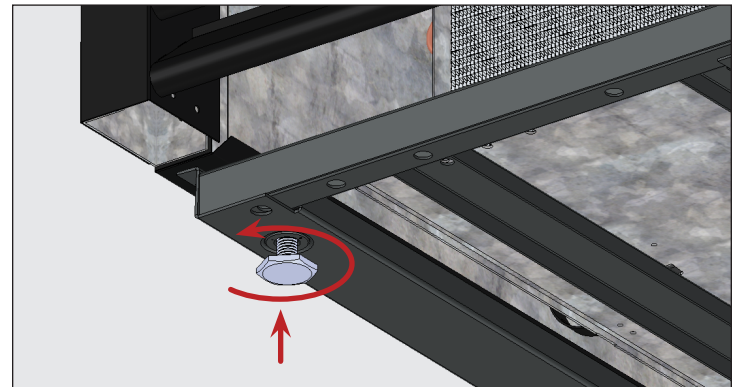
Jeśli śruby poziomujące nie zostały wkręcone fabrycznie, to mając dostęp do urządzenia od spodu, należy wkręcić je w gwintowane otwory w szynie ramy lub dnie urządzenia. Por. rys. 1-3.



Rys. 1. Śruba poziomująca.



Rys. 2. Aby obniżyć urządzenie, nóżki poziomujące należy obracać w kierunku ruchu wskazówek zegara.



Rys. 3. Aby podwyższyć urządzenie, nóżki poziomujące należy obracać w kierunku przeciwnym do ruchu wskazówek zegara.

Instalacja i konfiguracja (ciąg dalszy)

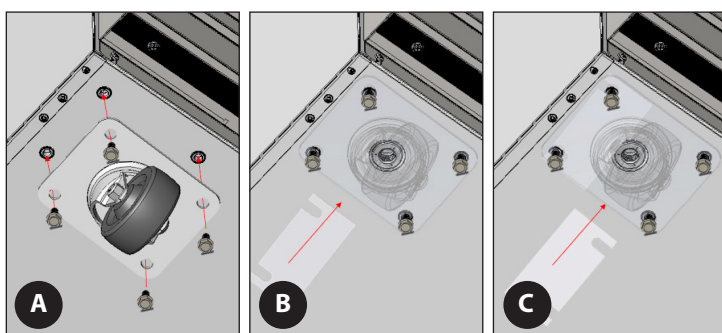
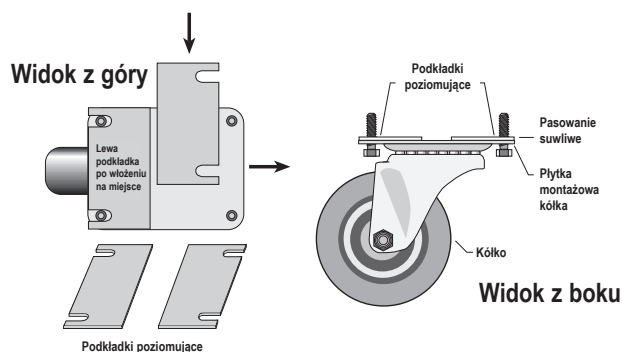
Procedura – kółka

1. Zlokalizować punkty mocowania kółek obrotowych pod spodem urządzenia.
2. Zamontować kółka obrotowe, używając do tego celu klucza uniwersalnego i dostarczonego osprzętu.

UWAGA > **NIE** dokręcać śrub zbyt mocno. Sprawdzić wy poziomowanie urządzenia. Jeśli urządzenie nie jest wy poziomowane, delikatnie podnieść i podeprzeć jego najniżej położoną część i dołożyć podkładki kółek.

- a. Poluzować śruby kółek na tyle, aby utworzyć miejsce między płytką montażową a spodem urządzenia. Patrz rys. 7a.
- b. Nałożyć podkładki kółek i dokręcić śruby kółek. Por. rys. 7b i 6c.
- c. Opuścić urządzenie i upewnić się, że jest wy poziomowane. Powtarzać proces, aż urządzenie będzie ustawione całkowicie poziomo..

UWAGA > Nakładać podkładki parami, upewniając się, że podkładki stykają się ze śrubami mocującymi kółka.



Rys. 7. Nakładać podkładki kółek parami.

Instalacja i konfiguracja (ciąg dalszy)

Poziomowanie urządzenia

⚠ OSTRZEŻENIE:



Niebezpieczeństwo przewrócenia! ZAWSZE sprawdzać, czy po wypoziomowaniu urządzenia środkowe śruby poziomujące całkowicie dotykają podłogi.

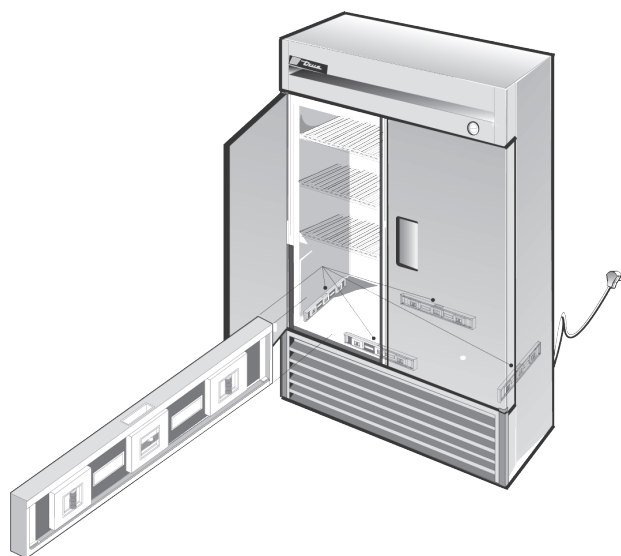
Aby urządzenie TRUE działało prawidłowo, konieczne jest jego prawidłowe wypoziomowanie (dotyczy modeli stacjonarnych). Wypoziomowanie wpływa na sprawność usuwania skroplin i działanie drzwi.

Patrz rozdział „Montaż śruby poziomującej, nóżki lub kółka samonastawnego” (str. 14), który zawiera informacje dotyczące poziomowania i stosowania podkładek regulacyjnych.

Procedura

Ustawić urządzenie w docelowym miejscu instalacji. Poziomować urządzenie od przodu do tyłu i od boku do boku. Patrz rys. 1.

1. Na dnie urządzenia, w pobliżu drzwi, położyć poziomice (należy ją umieścić równolegle do przedniej krawędzi urządzenia). Wypoziomować urządzenie.
2. Umieścić poziomice po wewnętrznej stronie tylnej części urządzenia (równolegle do tylnej ściany urządzenia). Wypoziomować urządzenie.
3. Umieścić poziomice po lewej i prawej stronie podłogi wewnętrznej (równolegle do boków urządzenia). Wypoziomować urządzenie.



Rys. 1. Zmierzyć wypoziomowanie wzdłuż obwodu podłogi wewnętrznej.

Przyklejanie urządzenia do posadzki

ⓘ DZIAŁANIA PRZEPROWADZANE PRZEZ UŻYTKOWNIKA!



Posadzki bitumiczne są wrażliwe na działanie substancji chemicznych. Firma TRUE zaleca umieszczenie warstwy taśmy między asfaltem a uszczelniaczem w celu ochrony podłoża.

Poniższa procedura dotyczy przyklejania urządzenia niemobilnego do podłoża zgodnie ze standardami NSF. Może to nie być potrzebne do każdego zastosowania.

Procedura

1. Ustawić urządzenie w docelowym miejscu instalacji. Należy zadbać o pozostawienie odpowiedniego odstępu za tylną ścianą i po bokach urządzenia, zgodnie z rozdziałem „Odstępy” (str. 9), aby zapewnić odpowiednią wentylację.
2. Poziomować urządzenie od przodu do tyłu i od boku do boku. Zob. „Poziomowanie urządzenia” (str. 16).
3. Obrysować na podłodze podstawę urządzenia.
4. Podnieść i zablokować w pozycji uniesionej przód urządzenia.
5. Nałożyć na posadzkę, 1/2" (13 mm) do wewnątrz przedniej części sporządzonego obrysu (narysowanego w kroku 4), porcję zatwardzonej przez NSF masy uszczelniającej (zob. lista poniżej). Porcja masy uszczelniającej powinna być na tyle duża, aby uszczelnić całą powierzchnię urządzenia, gdy zostanie ono postawione.
6. Podnieść i zablokować w pozycji uniesionej tył urządzenia.
7. Nałożyć masę uszczelniającą z pozostałych trzech stron tak, jak opisano w Kroku 5.
8. Sprawdzić, czy urządzenie jest przyklejone do podłogi wzdłuż całego obwodu.

Masy uszczelniające zatwardzone przez NSF

- Uszczelniacz 3M #ECU800
- Uszczelniacz 3M #ECU2185
- Koralik 3M #ECU1055
- Koralik 3M #ECU1202
- Armstrong Cork– Rubber Caulk
- Products Research Co. #5000 Gumowa uszczelka
- G.E. Uszczelniacz silikonowy
- Uszczelniacz silikonowy Dow Corning

Instalacja i konfiguracja (ciąg dalszy)

Montaż półki drucianej

⚠ OSTRZEŻENIE:



Przeładowanie, nieprawidłowa instalacja lub nieprawidłowe obciążanie półek może spowodować ich uszkodzenie i negatywnie wpłynąć na działanie urządzenia, powodując jego uszkodzenie urządzenia, zniszczenie produktów lub obrażenia ciała.

Montując zaciski półek, **NIE używać szczypiec ani żadnych narzędzi do ściskania**. Jakakolwiek modyfikacja zacisków półek może spowodować ich niestabilność.



Wskazówki dotyczące instalacji

- Przed włożeniem półek należy zamontować **wszystkie** zaciski.
- Montaż półek należy rozpocząć od dołu, a następnie posuwać się w górę.
- Zawsze najpierw kłaść tylną część półki na tylnych zaciskach, dopiero później przednią.

Procedura

1. Zamontować zaciski półek w słupkach. Patrz rys. 1.
2. Popchnąć w górę spód zacisku. Patrz rys. 2.

UWAGA > W celu zamontowania zacisku półki może być konieczne jego ściśnięcie lub obrócenie. W przypadku płaskich półek należy włożyć wszystkie cztery podpórki półek w równej odległości od dna urządzenia.

3. Sprawdzić, czy zacisk półki nie jest luźny i nie wysunie się ze słupka. Patrz rys. 3 i 4.
4. Położyć półki na zaciskach półek tak, aby poprzeczne pręty wzmacniające znalazły się pod spodem półki.

UWAGA > Należy zwrócić uwagę na prawidłowe umieszczenie narożników półek.

Ustawianie półek

Półki można ustawiać odpowiednio do potrzeb klienta. Opisywane urządzenie spełnia wymaganie IEC dotyczące wytrzymałości półek 47 lb/ft² (230 kg/m²).



Rys. 1. Wkładanie górnego występu zacisku półki.



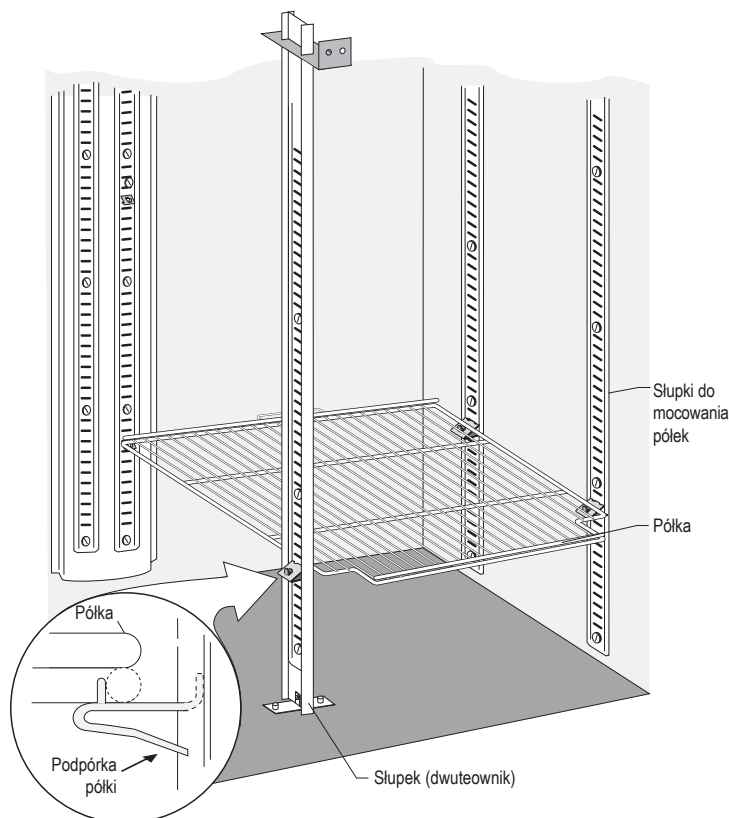
Rys. 2. Dolny występ zacisku półki jest ściśle dopasowany.



Rys. 3. W trakcie wkładania zacisku może być konieczne jego ściśnięcie lub obrócenie.



Rys. 4. Zamontowany zacisk półki.



Instalacja i konfiguracja (ciąg dalszy)

Montaż półki podporowej

⚠ OSTRZEŻENIE:



Przeładowanie, nieprawidłowa instalacja lub nieprawidłowe obciążanie półek może spowodować ich uszkodzenie i negatywnie wpłynąć na działanie urządzenia, powodując jego uszkodzenie, zniszczenie produktów lub obrażenia ciała.

❗ DZIAŁANIA PRZEPROWADZANE PRZEZ UŻYTKOWNIKA!



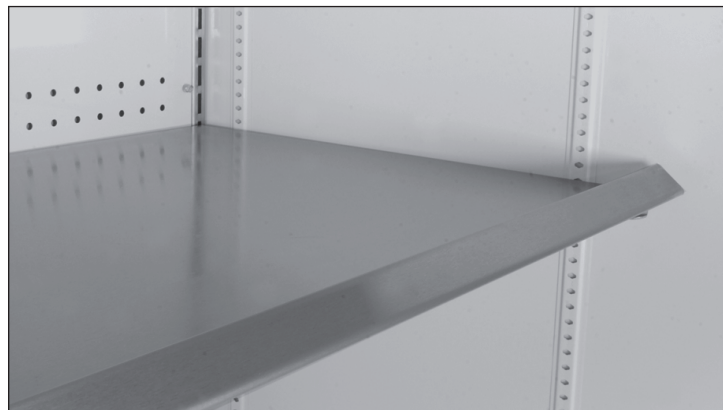
Firma True zaleca rozpoczęcie montażu od dolnych półek - ułatwi to pracę.

Procedura

1. Wczepić wsporniki półek słupki znajdujące się w tylnych narożnikach urządzenia. Patrz rys. 1 i 2.



Rys. 1. Osadzić zaczepy części podporowej półki w otworach słupków podporowych.



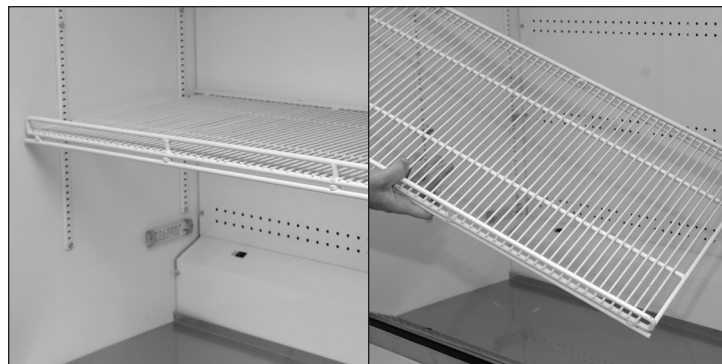
Rys. 2. Zamontowana półka podporowa.

Instalacja i konfiguracja (ciąg dalszy)

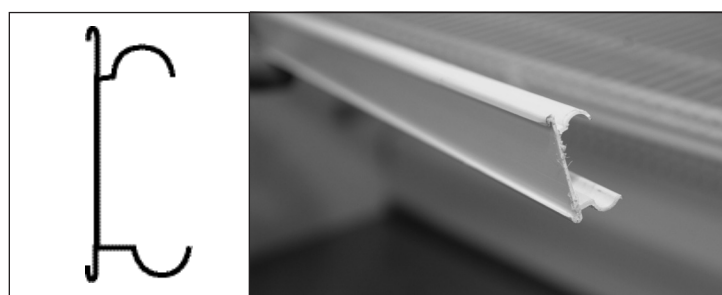
Wkładane paska na opis produktu

Procedura

1. Obrócić drucianą półkę o 180 stopni. Tył półki jest teraz przodem. Patrz rys. 1.
2. Osadzić na półce pasek na opis produktu szerszym rowkiem do dołu. Patrz rys. 2 i 3.
3. Etykiety produktów wkładać do paska na opis produktu. Patrz rys. 4.



Rys. 1. Obrócić półkę o 180 stopni.



Rys. 2. Osadzić na półce pasek na opis produktu częścią bardziej wystającą do dołu.



Rys. 3. Zamontować pasek na opis produktu.



Rys. 4. Etykiety produktów wkładać do paska na opis produktu.

Obsługa urządzenia

Obsługa urządzenia

 **UWAGA – ZEPSUTE PRODUKTY!**


Wyłącznie odpowiedzialność za zapewnienie bezpiecznego poziomu temperatury przechowywania wszystkich artykułów spożywczych ponosi właściciel urządzenia. Niezastosowanie się do tego zalecenia może spowodować zepsucie się produktów spożywczych. Gwarancja nie obejmuje przypadków strat lub zepsucia się produktów przechowywanych w urządzeniu Oprócz przeprowadzenia zalecanych poniżej procedur instalacji przed rozpoczęciem eksploatacji urządzenie należy uruchomić na 24 godziny, aby sprawdzić, czy działa prawidłowo.



Uruchomienie

 **DZIAŁANIA PRZEPROWADZANE PRZEZ UŻYTKOWNIKA!**



Przed włożeniem produktów należy włączyć na 24 godziny puste urządzenie TRUE, aby sprawdzić, czy działa prawidłowo. Należy pamiętać, że nasza fabryczna gwarancja **NIE** obejmuje straty produktów!

- Sprężarka jest gotowa do pracy w momencie zakupu urządzenia. Użytkownik musi jedynie podłączyć ją do zasilania.
- Zasadnicze znaczenie dla funkcjonowania urządzenia TRUE ma dobry przepływ powietrza we wnętrzu. Wkładając produkty do urządzenia, należy uważać, aby nie dociskać ich do tylnej ściany ani nie umieszczać bliżej niż 4" (101.6 mm) od obudowy parownika. Schłodzone powietrze wokół węzownicy musi przemieszczać się przez wnętrze urządzenia - tylko wtedy temperatura przechowywanej żywności będzie równomierna.
- Zbyt częste manipulowanie pokrętkiem regulatora może być przyczyną problemów z obsługą. Jeśli kiedykolwiek będzie konieczna wymiana sterownika temperatury, nowy należy zamawiać u dealera TRUE lub w polecanym punkcie serwisowym.
- Przed uruchomieniem urządzenia wszystkie pokrywy i panele dostępne muszą być odpowiednio zamocowane na swoich miejscach.

Obsługa urządzenia (c.d.)

Regulacja temperatury i lokalizacja wyłączników oświetlenia

Symbol oświetlenia  wskazuje przybliżone umiejscowienie włącznika światła.

Elektroniczny regulator temperatury może działać jako wyłącznik światła. W celu sterowania oświetleniem należy nacisnąć strzałkę w górę  **M**.



Włącznik oświetlenia

Za górną przesłoną wlotu powietrza



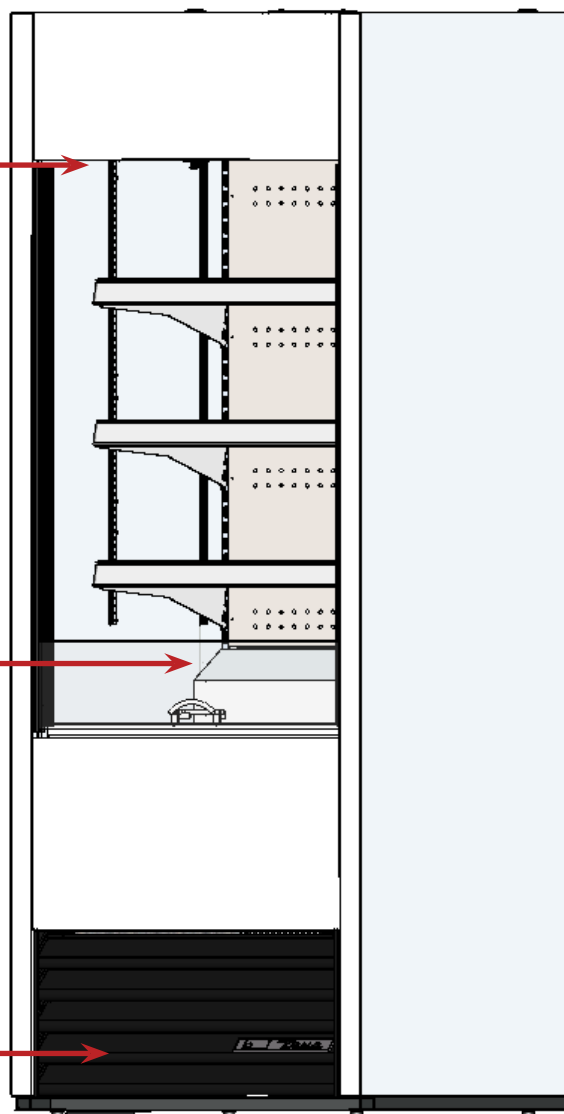
Mechaniczny regulator temperatury

W tylnej ścianie, z dołu po lewej stronie



Elektroniczny regulator temperatury z wyświetlaczem cyfrowym

Za przednią dolną kratką żaluzjową lub przymocowany do niej.



Obsługa urządzenia (c.d.)

Ogólna kolejność operacji - szafy chłodnicze i mroźnicze

! DZIAŁANIA PRZEPROWADZANE PRZEZ UżyTKOWNIKA!



Więcej informacji na temat regulacji ustawień regulatora temperatury lub kolejności operacji zamieszczono w naszej Instrukcji regulacji ustawień regulatora temperatury - kolejność operacji w naszej bibliotece na stronie truemfg.com/Service-Manuals/Sequence-of-Operation. Można też wykorzystać kod QR.

Gdy urządzenie jest podłączone:

- W modelach ze szklanymi drzwiami włącza się wewnętrzne oświetlenie (zob. położenie regulatora temperatury i wyłącznika oświetlenia, strona 21).
- Podświetla się regulator elektroniczny z cyfrowym wyświetlaczem (jeśli jest zainstalowany).
- Sprężarka oraz/lub wentylator(y) parownika mogą uruchomić się z pewnym opóźnieniem. Opóźnienie to, określone czasem lub temperaturą, może być wynikiem początkowego zdarzenia odmrażania, trwającego co najmniej 6 minut.
- Regulator temperatury/termostat może sterować cyklami pracy sprężarki i wentylatora(ów) parownika, włączając je i wyłączając równocześnie. W każdym urządzeniu musi następować cykl rozmrażania, który zapobiega nadmiernemu gromadzeniu się szronu i lodu na węzownicy parownika. Procedurę rozmrażania uruchamia timer rozmrażania lub regulator elektroniczny.

WYJĄTEK - Wentylator(y) parownika nie są zamontowane w modelach TSID, TDBD, TCGG i TMW.

- Regulator temperatury/termostat mierzy temperaturę albo węzownicy parownika, albo powietrza, NIE temperaturę produktów.
- Termometr analogowy, termometr cyfrowy lub wyświetlacz regulatora elektronicznego mogą pokazywać zmiany temperatury w cyklu schładzania, NIE temperaturę produktów. **Najdokładniejszym sposobem określenia cyklu działania urządzenia jest pomiar temperatury produktów.**
- Chłodziarka z mechaniczną regulacją temperatury będzie rozmrażać się przy każdym wyłączeniu sprężarki.
- Zamrażarka z mechaniczną regulacją temperatury odmraża się po uruchomieniu cyklu rozmrażania przez timer rozmrażania.

WYJĄTEK - Modele TFM, TDC, THDC i TMW wymagają rozmrażania ręcznego. Częstotliwość ręcznego odmrażania zależy od sposobu używania szafy urządzenia i warunków panujących w jego otoczeniu.

- W czasie odmrażania na wyświetlaczu cyfrowym (jeśli zainstalowano) regulatora elektronicznego będzie wyświetlona informacja **dEF**.

UWAGA > Temperatura na wyświetlaczu może być wyświetlana z niewielkim opóźnieniem i informacja **dEF** może być jeszcze wyświetlana po rozpoczęciu cyklu mrożenia.

- W modelach z termometrem analogowym lub cyfrowym mogą być pokazywane wyższe niż zwykle temperatury.
- W czasie rozmrażania chłodziarki szron z węzownicy jest usuwany przez wentylator parownika.

WYJĄTEK - Wentylator(y) parownika nie są zamontowane w modelach TSID, TDBD i TCGG.

- W zamrażarce usuwanie szronu z węzownicy parownika jest wspomagane przez grzałki.

UWAGA > Grzałka węzownicy parownika i grzałka przewodu spustowego są uruchamiane tylko na czas rozmrażania. Rozmrażanie kończy się z chwilą osiągnięcia przez węzownicę parownika określonej temperatury lub po upływie określonego czasu.

Konserwacja i serwis

Konserwacja i serwis

⚠ OSTRZEŻENIE:

	<ul style="list-style-type: none"> • Urządzenie powinni instalować i serwisować wyłącznie wykwalifikowani technicy. W celu znalezienia wykwalifikowanego technika należy odwiedzić naszą wyszukiwarkę firm serwisowych na stronie truemfg.com/support/service-locator. • Wyłączyć i zablokować wszystkie media (gaz, prąd, woda) zgodnie z zatwierdzonymi praktykami podczas konserwacji lub serwisowania.
  	<p>Właściciel urządzenia jest odpowiedzialny za przeprowadzenie oceny zagrożeń i stosowanie adekwatnych środków ochrony indywidualnej (PPE) oraz zapewnienie odpowiedniej ochrony podczas procedur konserwacji i czyszczenia.</p> <p>Podczas instalacji i serwisowania należy używać odpowiednich narzędzi, wyposażenia ochronnego i środków ochrony indywidualnej.</p>
	<p>Ostre krawędzie!</p> <ul style="list-style-type: none"> • Podczas przenoszenia, instalacji, czyszczenia, serwisowania i konserwacji wytwornicy lodu należy uważać, aby się nie skaleczyć. Zachować ostrożność podczas sięgania pod maszynę do lodu lub manipulowania metalowymi elementami. • Należy uważać na miejsca, w których może dojść do przycięcia, takich jak przestrzeń między drzwiami urządzenia a otaczającymi je szafkami. Uważać przy zamykaniu drzwi, jeśli w pobliżu są dzieci.

⚠ OSTRZEŻENIE:

	<p>Ryzyko porażenia prądem lub poparzenia!</p> <ul style="list-style-type: none"> • Wyłączenie sterowania elektronicznego lub ustawienie regulatorów temperatury w pozycji 0 (wyłączone) NIE odłącza zasilania od wszystkich elementów. Przed montażem lub podjęciem czynności serwisowych należy wyciągnąć wtyczkę zasilania urządzenia lub wyłączyć układ zasilania prądem. • NIE myć urządzenia myjką ciśnieniową ani wężem.
	<p>Zastosowano palny czynnik chłodniczy/izolację!</p> <p>Czynności serwisowe powinny być wykonywane wyłącznie przez licencjonowanego pracownika serwisu - pozwoli to zminimalizować ryzyko zapłonu z powodu zastosowania nieprawidłowych części lub niewłaściwego serwisu i zapewni bezpieczną obsługę urządzenia.</p>
	<p>Niebezpieczeństwo zmiążdżenia lub przecięcia!</p> <p>Zachować odstęp podczas rozpakowywania, instalowania, przenoszenia lub serwisowania urządzenia.</p>
	<p>Śliskie powierzchnie! Wilgoć pochodząca z nieprawidłowego odprowadzania wody może spowodować, że powierzchnie w pobliżu urządzenia będą śliskie. Obowiązkiem użytkownika jest natychmiastowe ostrzeżenie klientów o śliskim podłożu i osuszenie go. Wszystkie obszary mokrej podłogi muszą być oznaczone znakiem mokrej podłogi.</p>

Konserwacja i serwis (ciąg dalszy)

! DZIAŁANIA PRZEPROWADZANE PRZEZ UŻYTKOWNIKA!



- Dodatkowe instrukcje konserwacji zamieszczono w centrum medialnym pod adresem truemfg.com
- Wszelkie regulacje szafy chłodniczej należy przeprowadzać **PO** sprawdzeniu jej ustawienia i wypoziomowania.

! UWAGA!



Właściciel urządzenia jest odpowiedzialny za konserwację urządzenia zgodnie z opisem w instrukcji instalacji. Procedury rutynowej pielęgnacji i konserwacji nie są objęte gwarancją firmy TRUE.

Wymiana elementów

- Wymagające wymiany elementy należy wymieniać na elementy oryginalne (OEM), takie jak pokazane na rys. 1. Części oryginalne minimalizują ryzyko ewentualnego zapłonu z powodu zamontowania niewłaściwych części. Użycie komponentów innych niż oryginalne może być przyczyną unieważnienia gwarancji firmy TRUE.
- Czynności serwisowe powinny być wykonywane wyłącznie przez licencjonowanego pracownika serwisu - pozwoli to zminimalizować ryzyko zapłonu z powodu zastosowania nieprawidłowych części lub niewłaściwego serwisu i zapewni bezpieczną obsługę urządzenia.



Rys. 1. Przykład części OEM.

Konserwacja i serwis (ciąg dalszy)

Zalecane czynności konserwacyjne







Sprawdzić poniżej zalecane czynności konserwacyjne i ich częstotliwość. W zależności od instalacji niektóre czynności należy wykonywać częściej.

Czynności konserwacyjne	Co miesiąc	Co kwartał	Co roku
Sprawdzić, czy urządzenie utrzymuje odpowiednią temperaturę produktów.	X	X	X
Sprawdzić przewód zasilający pod kątem uszkodzeń; jeśli jest uszkodzony, natychmiast go wymień.	X	X	X
Sprawdzić, czy przewód zasilający jest prawidłowo podłączony do gniazdka ściennego			X
Sprawdzić ogólny stan urządzenia i jego elementów (takich jak kółka, drzwi i zawiasy).	X	X	X
Sprawdzić działanie wszystkich ruchomych części (takich jak silniki wentylatorów, drzwi i linki drzwi).			X
Sprawdzić stan wszystkich uszczelek; sprawdzić szczelność uszczelek.		X	X
Sprawdzić wszystkie lampy, połączenia uchwytów lamp, moduły LED i połączenia modułów LED.	X	X	X
Sprawdź wszystkie węzownice skraplacza (przód i tył) pod kątem kurzu i zanieczyszczeń; jeśli są obecne, usuń zanieczyszczenia.	X	X	X
Sprawdzić stan wszystkich węzownic skraplacza i węzownic parownika; w razie potrzeby wyprostować żeberka.		X	X
Sprawdzić wszystkie węzownice parownika pod kątem kurzu i zanieczyszczeń; jeśli są obecne, usunąć zanieczyszczenia.		X	X
Sprawdzić, czy przewód spustowy nie zanieczyszczony.		X	X


Konserwacja i serwis (ciąg dalszy)

Czyszczenie węzownicy skraplacza

⚠ OSTRZEŻENIE:

  	<p>Właściciel urządzenia jest odpowiedzialny za przeprowadzenie oceny zagrożeń i stosowanie adekwatnych środków ochrony indywidualnej (PPE) oraz zapewnienie odpowiedniej ochrony podczas procedur konserwacji i czyszczenia.</p> <p>Podczas instalacji i serwisowania należy używać odpowiednich narzędzi, wyposażenia ochronnego i środków ochrony indywidualnej.</p>
	<p>Ryzyko porażenia prądem lub poparzenia!</p> <ul style="list-style-type: none"> • Przed montażem lub podjęciem czynności serwisowych należy wyciągnąć wtyczkę zasilania urządzenia lub wyłączyć układ zasilania prądem. • NIE myć urządzenia myjką ciśnieniową ani wężem.
	<p>Ostre krawędzie! Żeberka węzownicy są ostre, a elementy metalowe mogą mieć ostre krawędzie. Zachować ostrożność podczas przenoszenia, instalacji, czyszczenia, serwisowania i konserwacji urządzenia, aby uniknąć skaleczeń.</p>
	<p>Ryzyko odniesienia urazu oka. Pył i zanieczyszczenia unoszące się w powietrzu mogą spowodować obrażenia oczu. Zaleca się stosowanie zabezpieczenia oczu.</p>

ⓘ UWAGA!

	<p>Czyszczenie skraplacza nie jest objęte gwarancją!</p>
---	--

Potrzebne narzędzia

Potrzebne narzędzia to, między innymi:

- Wkrętak krzyżakowy lub wkrętarka z końcówką krzyżakową
- Wkrętak z końcówką nasadową 1/4"
- Wkrętak z końcówką nasadową 3/8"
- Szczotka ze sztywnym włosiem
- Zbiornik ze sprężonym powietrzem
- Odkurzacz
- Latarka
- Ochrona oczu
- Rękawice

Procedura

1. Odłączyć zasilanie urządzenia.
2. Wymontować z urządzenia przednią kratkę żaluzjową. Por. ilustracje 1 i 2.
3. Szczotką ze sztywnym włosiem ostrożnie usunąć brud z przodu lamel węzownicy skraplacza.
4. Po usunięciu brudu z powierzchni węzownicy przy użyciu latarki sprawdzić, czy jest widoczna węzownica i czy widać obracające się łopatki wentylatora.

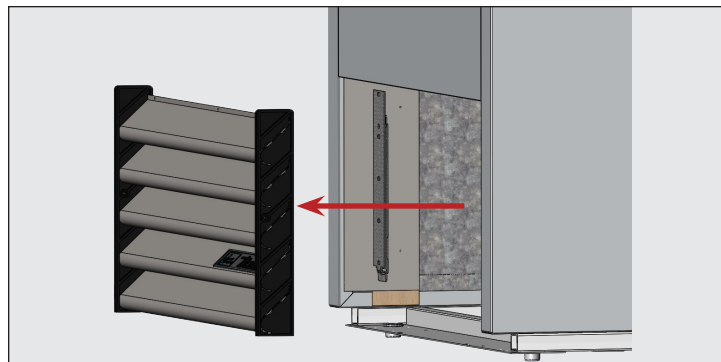
Jeśli nic nie zasłania widoku, ponownie zamontować kratkę żaluzjową, podłączyć urządzenie do sieci elektrycznej i sprawdzić jego działanie. Jeśli brud nadal zasłania widok, należy przejść do kroku 5.

5. Odkręcić śruby u podstawy kondensatora.
6. Zdemontować wsporniki węzownicy skraplacza (jeśli dotyczy).
7. Ostrożnie wysunąć zespół skraplacza (przewody przyłączeniowe są elastyczne). Delikatnie przedmuchiwać węzownicę sprężonym powietrzem lub CO₂, dopóki nie zostanie oczyszczona.
8. Ostrożnie odkurzyć wszelkie zanieczyszczenia wokół i za zespołem skraplacza.
9. Ponownie zamontować wsporniki cewki (jeśli dotyczy). Następnie ostrożnie wsunąć zespół sprężarki na miejsce i przykręcić.
10. Zamontować z powrotem kratkę żaluzjową, podłączyć zasilanie do urządzenia i sprawdzić jego działanie.

Konserwacja i serwis (ciąg dalszy)



Rys. 1. Wykręć wkręty z boków kratki żaluzjowej.



Rys. 2. Pociągnięciem zdjąć kratkę żaluzjową.






Konserwacja i serwis (ciąg dalszy)

Informacje dodatkowe

W razie jakichkolwiek pytań prosimy kontaktować się z lokalnym Działem Obsługi Technicznej TRUE. Lokalizacje i informacje kontaktowe tych punktów serwisowych podano na przedniej okładce.

- **NIE** umieszczać żadnego materiału filtrującego przed węzownicą skraplającą.

Ogólna pielęgnacja i czyszczenie powierzchni

⚠ OSTRZEŻENIE:	
 	<p>Ryzyko porażenia prądem lub pożaru! NIE myć urządzenia myjką ciśnieniową ani wężem.</p>
	<p>Śliskie powierzchnie! Wilgoć pochodząca z nieprawidłowego odprowadzania wody może spowodować, że powierzchnie w pobliżu urządzenia będą śliskie. Obowiązkiem użytkownika jest natychmiastowe ostrzeżenie klientów o śliskim podłożu i osuszenie go. Wszystkie obszary mokrej podłogi muszą być oznaczone znakiem mokrej podłogi.</p>
 	<p>Właściciel urządzenia jest odpowiedzialny za przeprowadzenie oceny zagrożeń i potrzeb dotyczących środków ochrony indywidualnej (PPE) oraz zapewnienie odpowiedniej ochrony podczas procedur konserwacji i czyszczenia.</p> <p>Podczas instalacji i serwisowania należy używać odpowiednich narzędzi, wyposażenia ochronnego i środków ochrony indywidualnej.</p>

Uszczelki

- Wyczyścić uszczelki ciepłą wodą z mydłem.
- **NIE** wolno używać ostrych narzędzi ani noży do zeszkrobывania uszczelki.
- Nie stosować bardzo silnych środków czyszczących.

Wnętrze

- Wyczyścić powierzchnie wewnętrzne łagodnym roztworem sody oczyszczonej i wody, aby pozbyć się zapachu; **NIE** używać ostrych lub ściernych środków czyszczących.
- Części plastikowe lub malowane proszkowo należy czyścić ciepłą wodą z mydłem. **NIE** używać środków do czyszczenia stali nierdzewnej ani podobnych rozpuszczalników.

Powierzchnie zewnętrzne

- Części plastikowe lub malowane proszkowo należy czyścić ciepłą wodą z mydłem. **NIE** używać środków do czyszczenia stali nierdzewnej ani podobnych rozpuszczalników.
- **NIE** czyścić stali nierdzewnej wełną stalową ani produktami ściernymi. **NIE** stosować detergentów lub środków odtłuszczających zawierających chlorki lub fosforany. Więcej informacji na ten temat jest podane w instrukcji danego modelu.

Konserwacja i serwis (ciąg dalszy)

Pielęgnacja i czyszczenie elementów wyposażenia ze stali nierdzewnej

! DZIAŁANIE UŻYTKOWNIKA



Do czyszczenia powierzchni ze stali nierdzewnej **NIE** wolno używać wełny stalowej ani środków chlorowych.

! UWAGA!



Zastrzeżonych nazw produktów użyto jedynie dla przykładu i nie stanowi to ani nie implikuje wspierania określonych produktów. Pominięcie środków o zastrzeżonych nazwach nie oznacza, że są one nieodpowiednie.

Czyszczenie i renowacja powierzchni ze stali nierdzewnej

Są trzy podstawowe rzeczy zapobiegające niszczeniu warstwy pasywnej na elementach ze stali nierdzewnej i zapobiegające ich korozji.

- Przykładami narzędzi, które mogą porysować powierzchnie ze stali nierdzewnej są druciana szczotka, skrobaki i stalowe czyściki i inne.
- Osady pozostawione na stali nierdzewnej mogą spowodować powstanie trwałych plam. W zależności od lokalizacji, dostępna woda może być twarda lub miękka. Twarda woda może pozostawiać plamy. Jeśli podgrzana twarda woda nie będzie przez długi czas usuwana, może pozostawić osad. Osad może doprowadzić do naruszenia warstwy pasywnej i korozji. Należy jak najszybciej usuwać wszelkie resztki żywności i inne zanieczyszczenia.
- Chlorki obecne w soli kuchennej, żywności i wodzie a także w domowych i przemysłowych środkach czyszczących. Są to najgorsze rodzaje chlorków do stosowania na stalowych powierzchniach.

Czyszczenie i renowacja powierzchni ze stali nierdzewnej

- Do rutynowego czyszczenia i usuwania tłuszczu stosować biały ocet, amoniak lub dowolny dostępny komercyjnie wysokiej jakości detergent oraz miękką szmatkę lub gąbkę.
- Środki do polerowania powierzchni ze stali nierdzewnej (np. Zep® Stainless Steel Polish, Weiman® Stainless Steel Cleaner & Polish, Nycos® Stainless Steel Cleaner & Polish lub Ecolab® Ecoshine®) oraz oliwa z oliwek mogą tworzyć barierę zabezpieczającą przed powstawaniem odcisków palców i smug.
- Środki odtłuszczające* (np. Easy-Off® Specialty Kitchen Degreaser lub Simple Green® Industrial Cleaner & Degreaser) znakomicie nadają się do usuwania ze wszystkich powierzchni tłuszczu, kwasów tłuszczowych, krwi i przypalonych potraw.

***NIE** stosować detergentów lub środków odtłuszczających zawierających chlorki lub fosforany.

- Do celów renowacji/pasywacji lub usunięcia uporczywych plam i odbarwień można stosować takie środki jak Brillo® Cameo®, Zud® Cleanser, Ecolab® Specifax™ First Impression® Metal Polish, Sheila Shine lub talk, przy czym należy je wcierać w kierunku wyznaczonym przez linie polerowania.

Konserwacja i serwis (ciąg dalszy)

8 zasad pomagających zapobiec powstawaniu rdzy na stali nierdzewnej

Utrzymywanie urządzeń w czystości

Nie dopuszczać do gromadzenia się zanieczyszczeń i często myć elementy wyposażenia. Stosować środki czyszczące (zasadowe, chlorowane lub niezawierające chlorków).

Stosować właściwe narzędzia do czyszczenia

Czyszcząc elementy ze stali nierdzewnej, używać narzędzi, które nie są ścierne. Warstwy pasywnej stali nierdzewnej nie uszkadzają miękkie szmatki i plastikowe zmywaki.

Czyścić wzdłuż linii polerowania

Na niektórych powierzchniach ze stali nierdzewnej widoczne są linie („włókna”). Zawsze należy czyścić równoległe do linii na powierzchni, o ile są widoczne. Jeśli linie nie są widoczne, należy używać plastikowych zmywaków lub miękkich szmatek.

Używać środków czyszczących zasadowych, zasadowych chlorowanych lub niezawierających chlorków

Wiele tradycyjnych środków czyszczących zawiera znaczne ilości chlorków, ale przemysł oferuje coraz większy wybór środków niezawierających chlorków. W razie wątpliwości co do zawartości chlorków w środku czyszczącym należy zwrócić się do jego dostawcy. Jeśli poinformuje, że obecnie stosowany środek zawiera chlorki, należy zapytać o inny. Należy unikać soli czwartorzędowych, ponieważ mogą one być żrące dla stali nierdzewnej i powodować wżery oraz korozję.

Płukanie

W przypadku stosowania chlorowanych środków czyszczących należy niezwłocznie spłukać i wysuszyć zmywane powierzchnie. Lepiej jest zetrzeć resztki środków czyszczących i wody. Poczekać, aż powierzchnie ze stali nierdzewnej wyschną. Tlen pomaga zachować warstwę pasywną na stali nierdzewnej.

Nigdy nie używać do czyszczenia powierzchni ze stali nierdzewnej kwasu solnego (chlorowodorowego)

Kwas solny nawet po rozcieńczeniu może powodować korozję, wżery i korozję naprężeniową stali nierdzewnej.

Zmiękczenie wody

W celu zmniejszenia ilości osadów należy zmiękczać wodę, jeśli to tylko możliwe. Istnieją filtry, które usuwają cząstki rdzy i niesmacznych substancji. Korzystne działanie mogą mieć także sole stosowane w odpowiednio konserwowanym urządzeniu zmiękczającym. W razie wątpliwości co do właściwego zmiękczenia wody należy zwrócić się do specjalisty w tej dziedzinie.

Regularnie odtwarzać powierzchnię pasywną i pasywować powierzchnie ze stali nierdzewnej

Stal nierdzewna zawdzięcza swoją nierdzewność obecności ochronnych tlenków chromu na powierzchni. Jeśli w wyniku szorowania lub reakcji z agresywnymi środkami chemicznymi te tlenki zostaną usunięte, stal będzie narażona na korozję i może zacząć utleniać się, czyli rdzewieć. Pasywacja jest procesem chemicznym, polegającym na usunięciu żelaza i innych zanieczyszczeń z powierzchni stali nierdzewnej i umożliwieniu w ten sposób ponownego tworzenia się ochronnej warstwy tlenków chromu.



truemfg.com