



TAC-27K



TAC-27K-HC-LD

### ⚠ AVVERTENZA!



**Assicurati di leggere e comprendere completamente** questo documento prima di installare, operare, fare la manutenzione o riparazioni di questo elettrodomestico. In caso contrario si può verificare un guasto dell'elettrodomestico, un danno alla proprietà, infortuni seri o morte. Un guasto dell'elettrodomestico, un infortunio o un danno alla proprietà dovuti ad una installazione impropria non sono coperti dalla garanzia.

### ℹ UTENTE AZIONE!

**TRUE effettua il tracciamento della storia del tuo elettrodomestico** attraverso il numero di serie. Per una facile consultazione, registra sotto il nome completo del modello dei tuoi elettrodomestici e il loro numero di serie. Questa informazione è sulla tua etichetta di serie. L'ubicazione dell'etichetta seriale varia a seconda degli elettrodomestici.

Nome del modello:

Numero di serie:

#### True Manufacturing Co., Inc.

2001 East Terra Lane • O'Fallon, Missouri 63366-4434  
(636) 240-2400 • FAX: (636)-272-2408

FAX Internazionale: (636)-272-7546 • (800)-325-6152

Divisione Ricambi: (800)-424-TRUE (424-8783)

N. di FAX della Divisione Ricambi: (636)-272-9471



## MANUALE D'INSTALLAZIONE

### TAC-27K/TAC27K-HC-LD: CORTINA D'ARIA

Traduzione delle istruzioni originali

#### America Del Nord - Canada e Caraibi

Numero di telefono per la garanzia: +1 855 878 9277

Numero di fax per la garanzia: +1 636 980 8510

Indirizzo e-mail per la garanzia: warrantyinquiries@truemfg.com

Numero di telefono per problemi tecnici: +1 855 372 1368

E-mail per problemi tecnici: service@truemfg.com

Dalle 7 alle 18 (ora centrale) dal lunedì al venerdì;

Dalle 8 alle 12 il sabato

#### Messico

Telefono: +52 555 804 6343/44

service-mexicocity@truemfg.com

Dal lunedì al venerdì: dalle 09:00 alle 17:30

#### America Latina

Telefono: +52 555 804 6343/44

servicelatam@truemfg.com

Dal lunedì al venerdì: dalle 09:00 alle 17:30

#### Regno Unito, Irlanda, Medio Oriente, Africa e India

Telefono: +44 (0) 800 783 2049

service-emea@truemfg.com

Dal lunedì al venerdì: dalle 08:30 alle 17:00

#### Australia

Telefono: +61 2 9618 9999

service-aus@truemfg.com

Dal lunedì al venerdì: dalle 08:30 alle 17:00

#### Unione Europea e Comunità di Stati Indipendenti

Telefono: +41 61 563 0705

service-emea@truemfg.com

Dal lunedì al venerdì: dalle 08:00 alle 17:00



# GRAZIE

## PER L'ACQUISTO

### Congratulazioni!

Lo scopo principale di questo documento è di assistere nell'installazione, manutenzione e riparazione del vostro elettrodomestico TRUE. Questo documento contiene importanti informazioni riguardo la sicurezza, la funzione, la manutenzione e le riparazioni. **NON** buttare via questo documento. TRUE è solamente il produttore dell'elettrodomestico. Per assistenza nel trovare un tecnico qualificato visitare il nostro Localizzatore di società di assistenza sul sito [truemfg.com/support/service-locator](https://truemfg.com/support/service-locator).

### ⓘ ATTENZIONE!



Il tuo elettrodomestico potrebbe non essere perfettamente uguale alle figure mostrate in questo manuale.

### Indice

#### Prefazione

Definizioni dei segnali e dei simboli ..... 3

#### Importanti informazioni sulla sicurezza

Precauzioni base di sicurezza e di avvertenza ..... 4

Avvisi di infortunio personale..... 5

Avvisi di fluidi frigorigeni a idrocarburo..... 6

Avvisi sullo smaltimento dell'elettrodomestico ..... 6

Avvisi sulla sicurezza elettrica ..... 7

#### Riguardo i requisiti del tuo elettrodomestico e della sua installazione

Specifiche dell'elettrodomestico ..... 8

Spazi liberi..... 9

Condizioni di funzionamento raccomandate ..... 10

Requisiti elettrici..... 11

Installazione elettrica e sicurezza ..... 11

#### Installazione & Disposizione

Rimozione dalla cassa di imballaggio ..... 12

Ubicazione dell'elettrodomestico ..... 14

Installazione di vite, gamba di livellamento e rotella orientabile..... 14

Livellare l'elettrodomestico ..... 16

Sigillare l'elettrodomestico à a terra ..... 16

Installazione della mensola in filo metallico ..... 17

Installazione della mensola cantilever ..... 18

Installazione della striscia ID prodotto..... 19

#### Funzionamento dell'elettrodomestico

Avvio..... 20

Posizionamento del termostato e dell'interruttore per la luce21

Sequenza generale di funzionamento ..... 22

#### Manutenzione e Riparazioni

Sostituzione di un componente..... 24

Manutenzione raccomandata..... 25

Pulizia della bobina del condensatore..... 27

Cura e pulizia generale delle superfici..... 29

Cura e pulizia delle attrezzature in acciaio inossidabile 30

8 suggerimenti per aiutarvi a prevenire la formazione di ruggine sull'acciaio inossidabile ..... 31

#### Garanzia

Informazioni sulla garanzia..... 32

## Prefazione

Gli avvisi, le linee guida e le raccomandazioni contenuti in questo documento hanno il fine di prevenire danni all'elettrodomestico, infortuni e morte. Leggere attentamente tutti gli avvisi, le linee guida e le raccomandazioni prima di procedere per assicurare un utilizzo e una manutenzione sicura continuativa del tuo elettrodomestico TRUE.

## Definizioni dei segnali e dei simboli

Sotto trovi i simboli che potresti trovare in questo documento. Alcuni simboli potrebbero non apparire.

Definizioni delle parole dei segnali	
<b>PERICOLO!</b>	Una situazione di pericolo imminente, se non evitata, porterà a un infortunio serio o alla morte.
<b>AVVERTENZA!</b>	Una situazione di pericolo potenziale, se non evitata, porterà a un infortunio serio o alla morte.
<b>ATTENZIONE!</b>	Una situazione di pericolo imminente, se non evitata, può risultare in un infortunio minore o moderato; una prassi pericolosa.
<b>UTENTE AZIONE!</b>	Avvertimento di azione dell'utente, seguire tutte le raccomandazioni per evitare danni all'elettrodomestico o al prodotto.
<b>ATTENZIONE!</b>	Informazioni importanti non relative a pericoli o rischi di infortunio personale.

Simboli di sicurezza	
	<b>Allarme di sicurezza;</b> avverte il lettore riguardo potenziali pericoli di infortunio fisico. Obbedire a tutti i messaggi sulla sicurezza seguendo questo simbolo per evitare un possibile infortunio o la morte.
	<b>Materiale infiammabile;</b> pericolo d'incendio.
	Pericolo di <b>scossa elettrica</b> .
	<b>Rischio di capovolgimento;</b> rischio di capovolgimento.
	<b>Elemento affilato;</b> pericolo di taglio o recisione.
	<b>Rischio per la vista;</b> rischio di danni agli occhi.
	Pericolo di <b>esplosione di cilindro sotto pressione</b> .
	Pericolo <b>superficie scivolosa</b> .
	Pericolo di <b>schiacciamento o taglio</b> .

Altri simboli	
	<b>Simbolo di allerta di azione obbligatoria;</b> avvisa il lettore riguardo azioni richieste o raccomandate. Obbedire a tutti i messaggi e raccomandazioni seguendo questo simbolo per evitare danni all'elettrodomestico o al prodotto.
	<b>Informazioni importanti</b> non relative a pericoli o rischi di infortunio personale.
	<b>Rivedere e comprendere</b> il manuale sull'installazione prima di installare, far funzionare o fare riparazioni.
	Indossare <b>protezioni per gli occhi</b> .
	Indossare <b>guanti protettivi</b> .
	<b>Allacciare i cilindri del gas</b> per evitare che i cilindri cadano.
	<b>NON</b> usare prolunghe.
	<b>NON</b> usare altri adattatori di corrente.
	<b>NON</b> smaltirlo con altri rifiuti domestici.

## Importanti informazioni sulla sicurezza

# Importanti informazioni sulla sicurezza

### Precauzioni base di sicurezza e di avvertenza

Seguire precauzioni di sicurezza base, incluse le seguenti, per ridurre il rischio di infortunio personale, scossa elettrica, incendio o morte.

#### ⚠ AVVERTENZA!



**Assicurarsi di leggere e comprendere pienamente questo documento prima di installare, far funzionare, fare la manutenzione o riparare questo elettrodomestico. In caso contrario si può verificare un guasto dell'elettrodomestico, un danno alla proprietà, infortuni seri o morte. Un guasto dell'elettrodomestico, un infortunio personale o un danno alla proprietà dovuti ad un'installazione sbagliata non sono coperti dalla garanzia.**

- Nel caso in cui l'elettrodomestico venga installato, fatto funzionare e mantenuto senza seguire quanto descritto in questo documento ci saranno effetti negativi sulla sicurezza, sulla prestazione dell'elettrodomestico, sulla durata dei componenti e sulla copertura della garanzia.
- L'elettrodomestico deve essere installato ai sensi di tutte le leggi, codici e regolamenti applicabili.
- Il costruttore non può essere ritenuto responsabile di infortuni o danni risultanti da un utilizzo improprio, scorretto e irragionevole.
- Questo elettrodomestico non deve essere utilizzato, pulito o sottoposto a manutenzione da parte di persone (inclusi bambini) con capacità fisiche, sensoriali o mentali ridotte o senza esperienza o conoscenza, a meno che siano stati sottoposti a supervisione o che siano state loro fornite le debite istruzioni.
- **NON** installare o far funzionare apparecchiature che sono state mal utilizzate, abusate, abbandonate, danneggiate o alterate/modificate rispetto alle specifiche originali del costruttore.
- **NON** modificare o alterare l'elettrodomestico. Alterazioni improprie possono portare a scossa elettrica, infortuni personali, incendio o morte.
- **NON** utilizzare apparecchi elettrici all'interno degli scomparti per lo stoccaggio del cibo, a meno che gli apparecchi non siano del tipo consigliato dal produttore.
- Il proprietario dell'elettrodomestico ha la responsabilità di effettuare una Valutazione del pericolo dell'equipaggiamento per la protezione personale (PPE) e di assicurarsi che ci sia una protezione adeguata durante le procedure di manutenzione e pulizia.
- Utilizzare utensili appropriati, equipaggiamento di sicurezza e PPE durante l'installazione e le riparazioni.
- Utilizzare l'elettrodomestico solamente per la sua destinazione d'uso come descritto in questo documento. In caso contrario, si può verificare un danno all'apparecchiatura, un infortunio personale o la morte.
- Un carico eccessivo, un'installazione scorretta o caricare gli scaffali in modo inappropriato possono causare guasti agli scaffali (nonché interessare negativamente la funzione dell'elettrodomestico), portando a danni all'elettrodomestico, danni al prodotto o infortuni personali.
- Tenere pulita l'area intorno all'elettrodomestico per evitare danni all'elettrodomestico derivanti da detriti e animali nocivi.

## Importanti informazioni sulla sicurezza (cont.)

### Avvisi di infortunio personale

Solamete dei tecnici qualificati devono installare e riparare l'elettrodomestico. Per assistenza nel trovare un tecnico qualificato visitare il nostro Localizzatore di società di assistenza sul sito [truemfg.com/support/service-locator](http://truemfg.com/support/service-locator). TRUE è solamente il produttore dell'elettrodomestico e non è responsabile dell'installazione.

#### ⚠ PERICOLO!

	<b>NON</b> permettere ai bambini di giocare con o dentro l'elettrodomestico. Si possono verificare intrappolamento del bambino o infortuni personali.
	<b>NON</b> conservare o utilizzare quanto segue nelle vicinanze di questo o altri elettrodomestici: <ul style="list-style-type: none"> <li>• Benzina o altri vapori o liquidi infiammabili</li> <li>• Sostanze combustibili o esplosive, quali contenitori di aerosol con un propellente infiammabile</li> <li>• Altre sostanze volatili o infiammabili</li> </ul>
 	<b>Contattare la Fabbrica TRUE per localizzare le linee refrigeranti e i cavi elettrici prima</b> di forare, tagliare o punzonare le pareti interne o esterne. In caso contrario si può verificare un danno, infortuni personali o morte.

#### ⚠ AVVERTENZA!

	<b>Solamete dei tecnici qualificati devono installare e riparare l'elettrodomestico.</b> <ul style="list-style-type: none"> <li>• Utilizzare utensili appropriati, equipaggiamento di sicurezza ed equipaggiamento per la protezione personale (PPE) durante l'installazione e le riparazioni.</li> <li>• <b>NON</b> toccare le superfici fredde nello scomparto del freezer con mani umide o bagnate. La pelle si può attaccare a queste superfici estremamente fredde.</li> </ul>
	Questo prodotto può esporre a prodotti chimici incluso Di-(2-ethylhexyl) phthalate (DEHP), che è conosciuto nello Stato della California perché causa cancro e difetti alla nascita o altri danni riproduttivi. Per maggiori informazioni visitare <a href="http://P65warnings.ca.gov">P65warnings.ca.gov</a> .
	<b>Superfici scivolose!</b> L'umidità a causa di drenaggio inappropriato può causare delle superfici scivolose vicino all'elettrodomestico. È tuo dovere avvisare immediatamente i clienti riguardo la superficie scivolosa e asciugarla. Tutte le aree con pavimenti bagnati devono essere indicate con un segnale di pavimento bagnato.
	<b>Bordi affilati!</b> Fare attenzione a non tagliarsi quando si sposta, si installa, si pulisce, si ripara e si fa la manutenzione dell'elettrodomestico. Assicurarsi di fare attenzione quando si tocca sotto l'elettrodomestico o si maneggiano componenti di metallo. <ul style="list-style-type: none"> <li>• Tenere le dita lontane da aree di pinzatura, come lo spazio tra le porte dell'elettrodomestico e quello che circonda gli altri elettrodomestici. Fare attenzione a chiudere gli sportelli con bambini vicini.</li> </ul>
	<b>Pericolo di ribaltamento!</b> L'elettrodomestico può costituire un pericolo di ribaltamento quando viene tolto dalla cassa, installato o spostato. Prendere le dovute precauzioni di sicurezza. L'utilizzo di vincoli contro il ribaltamento può solamente ridurre (non eliminare) il pericolo di ribaltamento. Non permettere mai ai bambini di arrampicarsi o appendersi su cassetti, sportelli o scaffali.
	<b>Pericolo di schiacciamento o taglio!</b> Tenersi lontano quando si toglie l'elettrodomestico dalla casa, o durante l'installazione, lo spostamento o le riparazioni.
	<b>Rischio di scossa elettrica o bruciatura!</b> Vedere "Avvisi sulla sicurezza elettrica" per maggiori informazioni.

## Importanti informazioni sulla sicurezza (cont.)

### Avvisi di fluidi frigoriferi a idrocarburo

Gli elettrodomestici TRUE utilizzano un fluido frigorifero a idrocarburo (R-290/513A/600a). Controllare l'etichetta seriale per identificare il fluido frigorifero dell'elettrodomestico. L'ubicazione dell'etichetta seriale varia a seconda dei modelli.

#### ⚠ PERICOLO!



##### Rischio di incendio o di esplosione. Impiego di un liquido refrigerante infiammabile.

- Tutte le riparazioni e la manutenzione devono essere effettuate da tecnici qualificati. Questo serve a minimizzare il rischio di incendio o di infortunio personale dovuto a ricambi scorretti o riparazioni improprie.
- Controllare l'etichetta seriale per identificare il fluido frigorifero dell'elettrodomestico. L'ubicazione dell'etichetta seriale varia a seconda dei modelli.
- **NON** danneggiare il sistema refrigerante durante il trasporto e l'installazione.
- Se l'elettrodomestico è danneggiato, verificare che l'integrità del sistema refrigerante non sia compromessa prima di procedere.
- Non utilizzare mai oggetti o utensili appuntiti per togliere ghiaccio o brina. **NON** utilizzare dispositivi meccanici per effettuare lo sbrinamento del frigorifero.
- Smaltire secondo le leggi, i codici e i regolamenti applicabili. Seguire tutte le precauzioni di sicurezza associate a fluidi frigoriferi infiammabili.
- **NON** utilizzare apparecchi elettrici all'interno degli scomparti per lo stoccaggio del cibo, a meno che gli apparecchi non siano del tipo consigliato dal produttore.

### Avvisi sullo smaltimento dell'elettrodomestico

#### ⚠ PERICOLO!



##### Rischio di intrappolamento dei bambini!

I bambini possono rimanere intrappolati dentro elettrodomestici smaltiti e soffocare. Non smaltire mai un elettrodomestico senza prendere le dovute precauzioni per evitare l'intrappolamento dei bambini, anche se l'elettrodomestico rimane incostituito solamente per un breve periodo di tempo.

##### Tra le precauzioni per evitare l'intrappolamento dei bambini si includono le seguenti:

- Togliere tutti gli sportelli (o i cassetti negli elettrodomestici a cassetti).
- Lasciare tutti i cassetti e gli scaffali interni a posto per rendere più complicato arrampicarsi (e entrare) all'interno dell'elettrodomestico.



**Rischio di incendio o di esplosione.** Presenza di isolante e/o di liquido refrigerante infiammabili. Smaltire secondo le leggi, i codici e i regolamenti applicabili. Seguire tutte le precauzioni di sicurezza associate a fluidi frigoriferi e i materiali isolanti infiammabili.



**NON** smaltire l'elettrodomestico con i rifiuti domestici.

## Importanti informazioni sulla sicurezza (cont.)

### Avvisi sulla sicurezza elettrica

#### ⚠ AVVERTENZA!



##### Rischio di scossa elettrica, bruciatura o incendio!

- È responsabilità del proprietario dell'elettrodomestico assicurarsi che le connessioni elettriche soddisfino tutti i codici di costruzione applicabili. In caso di mancata soddisfazione di tali requisiti di codice si possono verificare danni all'elettrodomestico, incendio, scossa elettrica o bruciatura, infortunio personale grave, o morte.
- Prima di connettere l'elettrodomestico all'alimentazione, verificare che la tensione di alimentazione e la potenza del circuito siano adeguate all'elettrodomestico. Correggere immediatamente la tensione di alimentazione o la misura del circuito sbagliate.
- Prima di connettere l'elettrodomestico all'alimentazione, verificare che l'alimentazione sia messa a terra correttamente. Se l'alimentazione non è messa a terra correttamente, correggere immediatamente. TRUE raccomanda di chiamare un elettricista qualificato per ispezionare le prese della parete e il circuito per assicurarsi che siano messe a terra in modo appropriato
- **NON** pulire l'apparecchio con un'idropulitrice o con una manichetta dell'acqua. NON immergere il cavo elettrico nell'acqua.
- Lo spegnimento di un dispositivo di controllo elettrico o il posizionamento dei dispositivi di controllo della temperatura a 0 (posizione spento) non toglie l'elettricità da tutti i componenti. Strappare la spina dell'elettrodomestico o spegnere l'alimentazione prima dell'installazione o della manutenzione.
- L'elettrodomestico deve ricevere alimentazione dal proprio circuito elettrico dedicato. Questo permetta i risultati migliori e impedisce un sovraccarico dell'alimentatore.
- **Il cavo dell'alimentazione originale del costruttore (OEM) ha una presa a terra per minimizzare la possibilità di scossa elettrica.**
  - Non togliere mai lo spinotto di terra dal cavo dell'alimentazione! Per la massima sicurezza personale, questo elettrodomestico deve essere debitamente messo a terra.
  - **Mai utilizzare una prolunga!** Una prolunga è qualsiasi componente che aggiunge lunghezza al cavo di alimentazione originale OEM quando viene collegata a una fonte di energia.
  - **Mai utilizzare una spina con adattatore!** Una spina con adattatore altera la configurazione originale della spina OEM quando viene connessa a una fonte di alimentazione.
- **Non utilizzare cavi che mostrano segni di fissurazione o di abrasione per la loro lunghezza o ai capi.**
  - Chiamare immediatamente un tecnico qualificato che sostituisca il cavo elettrico OEM danneggiato con componenti OEM.
  - Non scollegare mai il frigorifero tirando il cavo di alimentazione. Afferrare sempre la spina ed estrarla in modo deciso dalla presa.
  - Fare attenzione ad evitare di schiacciare con le ruote o di danneggiare il cavo mentre si sposta l'elettrodomestico.
  - Non usare mai il cavo elettrico per impedire all'elettrodomestico di muoversi. Utilizzare sempre dei mezzi adeguati per tenere l'elettrodomestico fermo senza trasmettere stress al cavo elettrico.
  - Tenere il cavo elettrico lontano dalle superfici bollenti.
  - **NON** lasciare che il cavo penda dal bordo del tavolo o del pianale.
  - **NON** piegare eccessivamente né porre oggetti pesanti sul cavo elettrico.



#### ⓘ ATTENZIONE!



##### TRUE non copre con la garanzia quanto segue:

- Guasti del compressore dovuti al voltaggio d'entrata sbagliato.
- Elettrodomestico con cavi elettrici OEM manomessi.
- Elettrodomestico connesso ad adattatori o prolunghie.

Per maggiori dettagli, vedere la dichiarazione completa della garanzia TRUE.

## Riguardo i requisiti del tuo elettrodomestico e della sua installazione

# Riguardo i requisiti del tuo elettrodomestico e della sua installazione

### ! UTENTE AZIONE!



TRUE non è responsabile di eventuali danni che si verificano durante il trasporto. Controllare sempre con attenzione se sono presenti danni dovuti al trasporto prima di ricevere e installare l'elettrodomestico. In caso di danno, fare una nota di tutti i danni sulla ricevuta di consegna, presentare immediatamente un reclamo alla compagnia di trasporto e contattare la TRUE. **Non installare l'elettrodomestico né metterlo in funzione.**

Grazie di aver scelto la TRUE Manufacturing per rispondere ai tuoi bisogni in fatto di refrigerazione. TRUE raccomanda caldamente che un tecnico e un elettricista qualificati installino l'elettrodomestico per assicurare un'installazione corretta. Il costo di un'installazione professionale è denaro ben speso. Solamente dei tecnici qualificati devono installare e riparare l'elettrodomestico.

Per assistenza nel trovare un tecnico qualificato visitare il nostro Localizzatore di società di assistenza sul sito [truemfg.com/support/service-locator](https://truemfg.com/support/service-locator). TRUE è solamente il produttore dell'elettrodomestico e non è responsabile dell'installazione.

Il proprietario dell'elettrodomestico ha la responsabilità che l'elettrodomestico venga installato e subisca la manutenzione secondo quanto descritto in questo documento. Le procedure di cura e di manutenzione di routine non sono coperte dalla garanzia TRUE.

### Specifiche dell'elettrodomestico

Di seguito trovate alcune cose da sapere sull'elettrodomestico:

- Elettrodomestico testato per IEC ISO Climate Class 5 [temperatura a 104°F (40°C), 40% umidità relativa].
- Per un funzionamento ottimale, le temperature circostanti non devono essere inferiori di 60°F (15.5°C) né superiori di 104°F (40°C).
- Questo apparecchio non è classificato per lo stoccaggio e/o l'esposizione di cibi potenzialmente pericolosi quando il termostato è posizionato sopra i 41°F (5°C).
- L'elettrodomestico non è adatto all'utilizzo all'aperto, a meno che sia dichiarato diversamente sull'etichetta seriale.
- L'apparecchio non è adatto ad essere utilizzato in un'area dove potrebbero essere utilizzati un'idropulitrice o una canna di gomma.
- Attaccare sempre la spina dell'elettrodomestico nel proprio circuito elettrico dedicato!
- **NON** utilizzare prolunghe o adattatori.
- Prima di connettere l'elettrodomestico all'alimentatore, controllare che il voltaggio entrante ( $\pm 5\%$ ) e l'ampereaggio corrispondano alle classificazioni funzionali indicate sull'etichetta seriale dell'elettrodomestico. Correggere immediatamente il voltaggio o l'ampereaggio improprio. L'ubicazione dell'etichetta seriale varia a seconda dei modelli.
- Prima di connettere l'elettrodomestico all'alimentazione, verificare che l'alimentazione sia messa a terra correttamente. Se l'alimentazione non è messa a terra correttamente, correggere immediatamente.
- Assicurarsi che l'ubicazione presenti adeguato spazio e un flusso d'aria sufficiente per l'elettrodomestico. Vedere "Spazi liberi" (pag. 9).
- Leggere e seguire gli avvisi e le istruzioni per la manutenzione. In caso contrario si possono verificare danni e l'annullamento della garanzia sull'elettrodomestico.



## Riguardo il tuo elettrodomestico e i requisiti per l'installazione (cont.)

### Spazi liberi

#### ⚠ ATTENZIONE!



**La ventilazione insufficiente annulla la garanzia.**

Assicurarsi che l'elettrodomestico abbia abbastanza spazio intorno per una corretta ventilazione. Tenere libere da qualsiasi ostruzione tutte le aperture di ventilazione presenti a livello dell'alloggiamento dell'apparecchio o nella struttura in caso di incasso.

MODELLO	PARTE SUPERIORE	LATI	RETRO
TAC-27K	203,2 mm (8")	0 mm (0")	76,2 mm (3")

## Riguardo il tuo elettrodomestico e i requisiti per l'installazione (cont.)

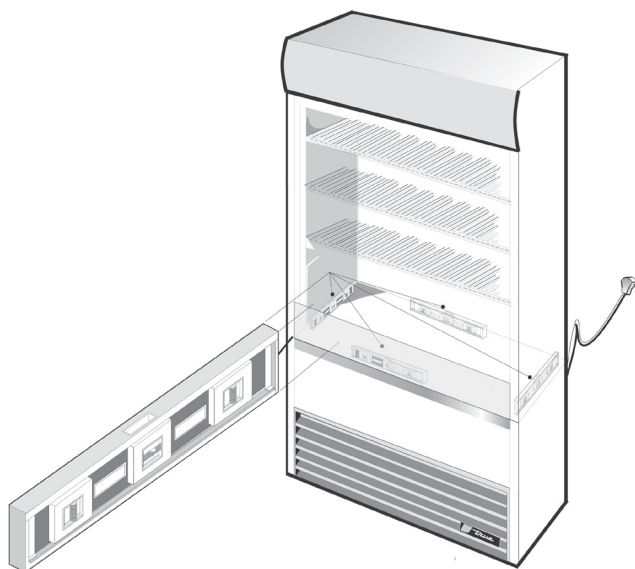
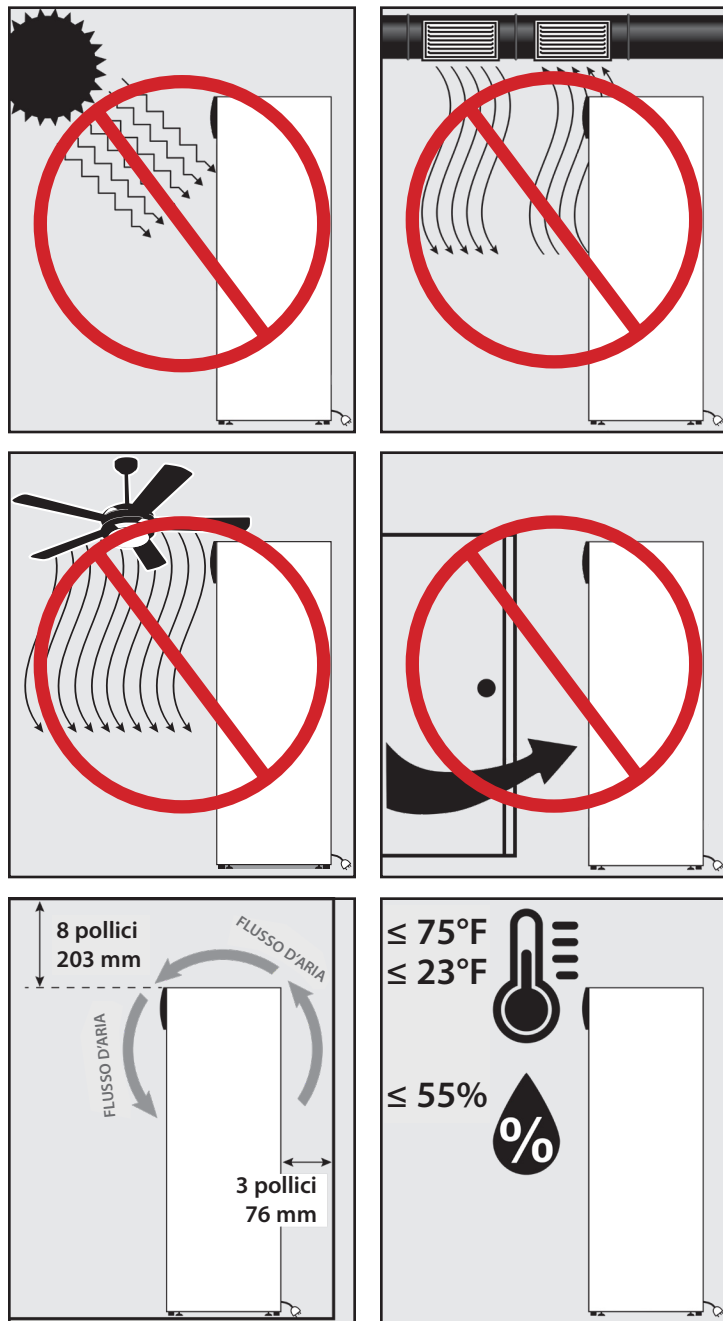
### Condizioni di funzionamento raccomandate

#### ! UTENTE AZIONE!



Controllare che ci sia lo spazio corretto sul retro e sopra l'elettrodomestico. È necessario uno spazio da 77 mm (3") sul retro dell'elettrodomestico e uno spazio da 304 mm (8") sopra l'elettrodomestico.

- **Non** posizionare l'apparecchio alla luce diretta del sole.
- Nessun condotto di ventilazione per la fornitura o la resa di climatizzazione che immetta l'aria all'interno dell'elettrodomestico o che tiri fuori l'aria dallo stesso.
- Nessun ventilatore a soffitto.
- Nessuna porta.
- Assicurarsi che l'elettrodomestico sia a livello da davanti a dietro e da lato a lato
- La temperatura ambiente massima deve essere di 23,8°C (75°F) o come indicato sull'etichetta recante il numero di serie e con il 55% di umidità relativa.
- Collocare l'elettrodomestico in una zona che non presenti correnti d'aria.
- Un eccessivo flusso d'aria intorno all'elettrodomestico può influenzare il flusso dell'aria all'interno dell'elettrodomestico stessa (cortina d'aria).



## Riguardo il tuo elettrodomestico e i requisiti per l'installazione (cont.)

### Requisiti elettrici

#### ! UTENTE AZIONE!



Trovare una copia del diagramma di cablaggio con il numero di serie su [truemfg.com/support/serial-number-lookup](http://truemfg.com/support/serial-number-lookup).

### Carta del diametro dei cavi (115V)

115 Volt	Distanza in piedi dal centro di carico											
AMP	20	30	40	50	60	70	80	90	100	120	140	160
2	14	14	14	14	14	14	14	14	14	14	14	14
3	14	14	14	14	14	14	14	14	14	14	14	12
4	14	14	14	14	14	14	14	14	14	12	12	12
5	14	14	14	14	14	14	14	12	12	12	10	10
6	14	14	14	14	14	14	12	12	12	10	10	10
7	14	14	14	14	14	12	12	12	10	10	10	8
8	14	14	14	14	12	12	12	10	10	10	8	8
9	14	14	14	12	12	12	10	10	10	8	8	8
10	14	14	14	12	12	10	10	10	10	8	8	8
12	14	14	12	12	10	10	10	8	8	8	8	6
14	12	12	12	10	10	10	8	8	8	6	6	6
16	12	12	12	10	10	8	8	8	8	6	6	6
18	12	12	10	10	8	8	8	8	8	8	8	5
20	12	12	10	10	8	8	8	6	6	6	5	5
25	10	10	10	8	8	6	6	6	6	5	4	4
30	10	10	8	8	6	6	6	6	5	4	4	3

### Carta del diametro dei cavi (230V)

230 Volt	Distanza in piedi dal centro di carico											
AMP	20	30	40	50	60	70	80	90	100	120	140	160
5	14	14	14	14	14	14	14	14	14	14	14	14
6	14	14	14	14	14	14	14	14	14	14	14	12
7	14	14	14	14	14	14	14	14	14	14	12	12
8	14	14	14	14	14	14	14	14	14	12	12	12
9	14	14	14	14	14	14	14	14	12	12	12	10
10	14	14	14	14	14	14	14	12	12	12	10	10
12	14	14	14	14	14	14	12	12	12	10	10	10
14	12	12	12	12	12	12	12	12	10	10	10	8
16	12	12	12	12	12	12	12	10	10	10	8	8
18	12	12	12	12	12	12	10	10	10	8	8	8
20	12	12	12	12	10	10	10	10	10	8	8	8
25	10	10	10	10	10	10	10	10	8	8	6	6
30	10	10	10	10	10	10	8	8	8	6	6	6

### Installazione elettrica e sicurezza

#### Configurazioni delle prese NEMA

#### UTILIZZARE SOLAMENTE 60 HZ!

TRUE utilizza questi tipi di prese NEMA. Se **NON** avete la presa giusta, fate controllare a un elettricista autorizzato e fategli installare la fonte di energia corretta.



#### Solamente spine internazionali (IEC).

Gli elettrodomestici internazionali possono essere forniti con un cavo di alimentazione che richiede l'installazione. Installare questo cavo prima di connettere l'elettrodomestico a una fonte di energia.

**ATTENZI >** Le configurazioni internazionali delle spine variano da Paese a Paese e in termini di voltaggio.

#### Installazione

Fully seat the power cord into the appliance receptacle until it locks in position. Si veda la fig. 1

#### Rimozione

Premere il bottone rosso. Si veda la fig. 2

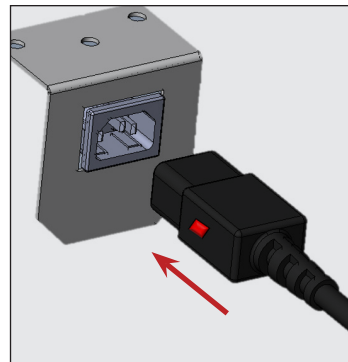


Fig. 1. Infilare completamente il cavo di alimentazione nel ricettacolo.

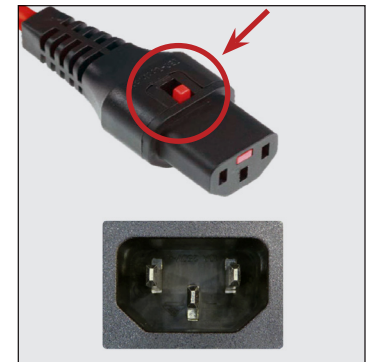









Fig. 2. Premere il tasto rosso per togliere la presa.

## Installazione & Disposizione

# Installazione & Disposizione

### ⚠ AVVERTENZA!

	<p><b>Il proprietario dell'elettrodomestico ha la responsabilità</b> di effettuare una Valutazione del pericolo dell'equipaggiamento per la protezione personale (PPE) e di assicurarsi che ci sia una protezione adeguata durante le procedure di manutenzione e pulizia.</p>
	<p><b>Utilizzare utensili appropriati</b>, equipaggiamento di sicurezza e PPE durante l'installazione e le riparazioni.</p>
	
	<p><b>Bordi affilati!</b> Fare attenzione a non tagliarsi quando si sposta, si installa, si pulisce, si ripara e si fa la manutenzione dell'elettrodomestico. Assicurarsi di fare attenzione quando si tocca sotto l'elettrodomestico o si maneggiano componenti di metallo. Tenere le dita lontane da aree di pinzatura, come lo spazio tra le porte dell'elettrodomestico e quello che circonda gli altri elettrodomestici. Fare attenzione a chiudere gli sportelli con bambini vicini.</p>
	<p><b>Rischio di scossa elettrica o bruciatura!</b> Lo spegnimento di un dispositivo di controllo elettrico o il posizionamento dei dispositivi di controllo della temperatura a 0 (spento) non toglie l'elettricità da tutti i componenti. Straccare la spina dell'elettrodomestico o spegnere l'alimentazione prima dell'installazione o della manutenzione.</p>
	<p><b>Pericolo di ribaltamento!</b> L'elettrodomestico può costituire un pericolo di ribaltamento quando viene tolto dalla cassa, installato o spostato. Prendere le dovute precauzioni di sicurezza. L'utilizzo di vincoli contro il ribaltamento può solamente ridurre (non eliminare) il pericolo di ribaltamento. Non permettere mai ai bambini di arrampicarsi o appendersi su cassette, sportelli o scaffali.</p>
	<p><b>Pericolo di schiacciamento o taglio!</b> Tenersi lontano quando si toglie l'elettrodomestico dalla casa, o durante l'installazione, lo spostamento o le riparazioni.</p>

### Rimozione dalla cassa di imballaggio

#### ⓘ UTENTE AZIONE!



- Se l'elettrodomestico è danneggiato, fare una nota di tutti i danni sulla ricevuta di consegna, presentare immediatamente un reclamo alla compagnia di trasporto e contattare la TRUE. **Non installare l'elettrodomestico né metterlo in funzione.**
- Se l'elettrodomestico è appoggiato sul retro o sul lato, assicurarsi di lasciarlo dritto per un tempo doppio rispetto a quello in cui era appoggiato (fino a quattro (4) ore) prima di attaccare la spina dell'elettrodomestico a una fonte di energia. Se questo tempo supera le quattro (4) ore, lasciare l'elettrodomestico in piedi per 24 ore prima di accenderlo.

#### ⓘ ATTENZI!



Le chiavi per elettrodomestici con serrature sugli sportelli si trovano nel pacchetto della garanzia.

#### Strumenti necessari:

Gli strumenti richiesti includono (ma non solo) i seguenti:

- Chiave regolabile
- Cacciavite a croce

## Installazione e configurazione (continua)

### Procedura

1. Rimuovere l'imballaggio esterno, (cartone e bolle o angoli in Styrofoam e plastica trasparente). Si veda la fig. 1 Ispezionare il prodotto per verificare che non vi siano danni nascosti.

**Anche in questo caso, qualora venisse rilevato un danno, presentare immediatamente un reclamo al trasportatore**

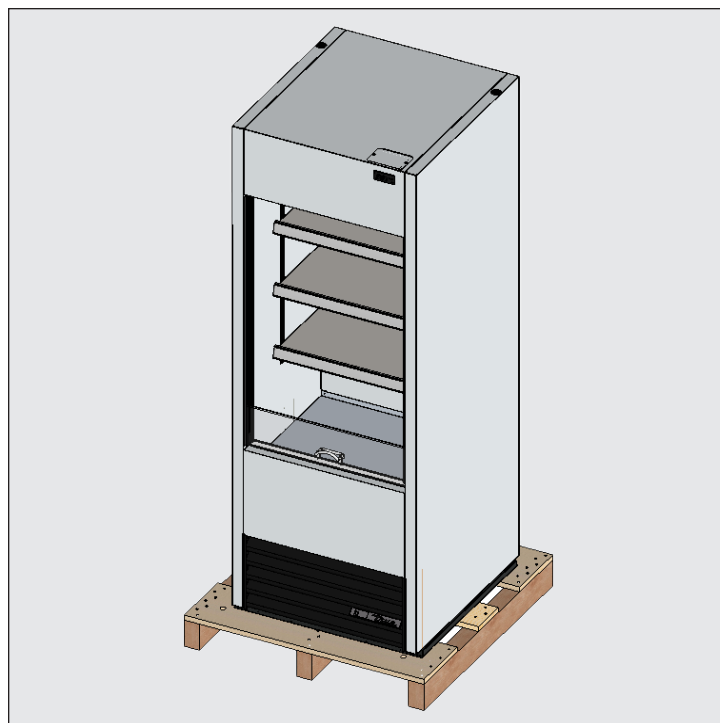
2. Con una chiave inglese regolabile, togliere tutti i bulloni di spedizione che tengono attaccato il pattino di legno al fondo dell'elettrodomestico. Si veda la fig. 2

**ATTENZI** > Spostare l'elettrodomestico il più vicino possibile alla sede finale prima di rimuovere la slitta in legno. Alcuni modelli possono richiedere la rimozione di una griglia frontale e/o posteriore per accedere ai bulloni di spedizione.

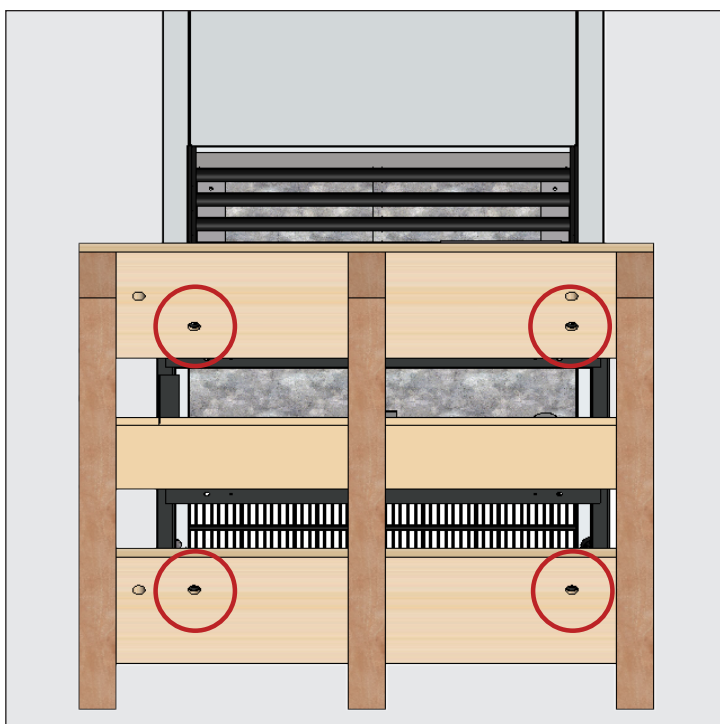
3. Se non verranno utilizzate le gambe di livellamento o le rotelle orientabili, togliere l'elettrodomestico dal pattino di legno e riporre il pattino.

**ATTENZI** > **NON** sollevare l'elettrodomestico tenendolo dai piani di lavoro, dagli sportelli, dai cassetti o dalle griglie.

Se si utilizzeranno i piedi o le rotelle di livellamento, ruotare l'elettrodomestico sul pattino (si veda fig. 3) e vedere le istruzioni per il montaggio a pagina #14.



**Fig. 1** Togliere l'imballo esistente.



**Fig. 2** Ubicazioni dei bulloni di spedizione.



**Fig. 3** Quando si solleva l'elettrodomestico, non utilizzare banconi di lavoro, sportelli/cassetti o griglie come punti di sollevamento.

## Installazione e configurazione (continua)

### Ubicazione dell'elettrodomestico

- Assicurarsi che il foro o i fori di drenaggio siano posizionati nella bacinella.
- Liberare spina e cavo dalla parte interna inferiore posteriore del refrigeratore (**NON** effettuare il collegamento).
- L'apparecchio va posizionato sufficientemente vicino all'alimentazione elettrica in modo da non utilizzare mai prolunghe.

### Installazione di vite, gamba di livellamento o di rotella orientabile.

#### ⚠ AVVERTENZA!



**Pericolo di ribaltamento!** Controllare **SEMPRE** che le viti di livellamento centrali siano in contatto completo con il pavimento dopo aver livellato l'elettrodomestico.

Le gambe di livellamento sono fornite per assistere nel livellamento dell'elettrodomestico. Le gambe regolabili opzionali forniranno uno spazio da 6" (152 mm) sotto l'elettrodomestico. Le rotelle orientabili forniscono mobilità all'elettrodomestico.

#### Strumenti necessari:

Gli strumenti richiesti includono (ma non solo) i seguenti:

- Chiave regolabile

### Procedura – Viti di livellamento

Se le viti di livellamento sono installate dalla fabbrica, allora, accedendo dal fondo dell'elettrodomestico, installare le viti di livellamento nei fori filettati nella guida a cornice o nel fondo dell'elettrodomestico. Si vedano le figure 1-3

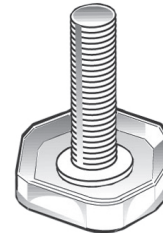


Figura 1. Vite di livellamento.

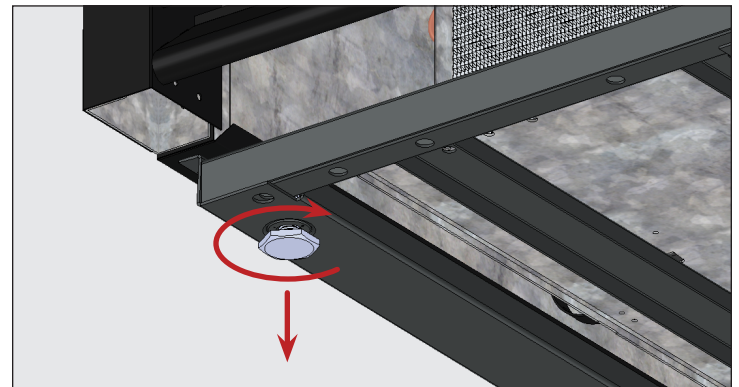


Figura 2. Girare le viti di livellamento in senso orario per abbassare l'elettrodomestico.

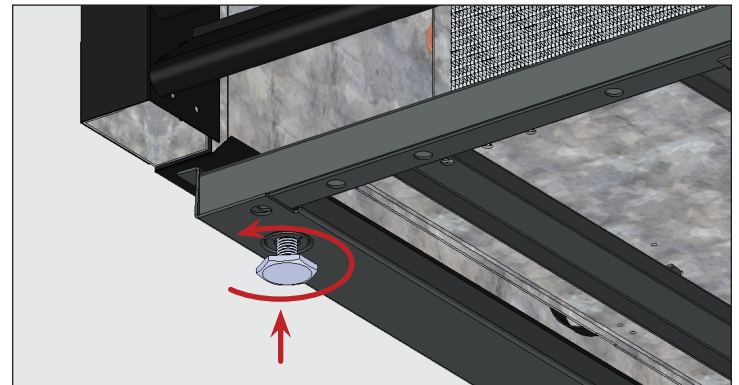


Figura 3. Girare le viti di livellamento in senso antiorario per sollevare l'elettrodomestico.

## Installazione e configurazione (continua)

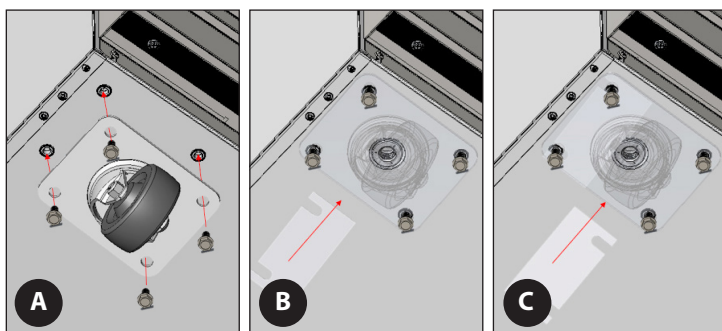
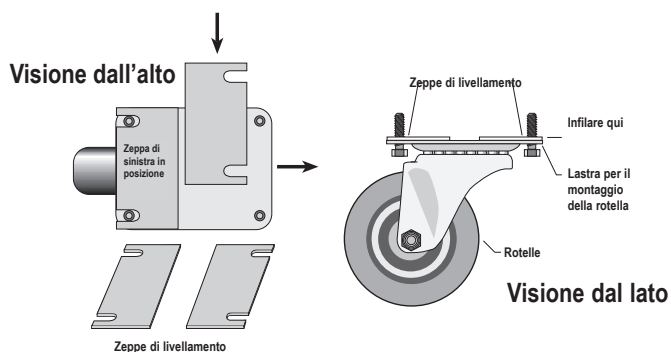
### Procedura — Rotelle orientabili

1. Trovare i punti di ancoraggio delle rotelle sul lato inferiore dell'elettrodomestico.
2. Utilizzando una chiave inglese regolabile e gli attrezzi forniti, installare le rotelle placcate.

**ATTENZI** > **NON** stringere troppo i bulloni. Verificare il livello dell'elettrodomestico. Se l'elettrodomestico non è livellato, sollevare gentilmente e supportare la base dell'elettrodomestico e aggiungere le zeppe delle rotelle.

- a. Allentare i bulloni delle rotelle per creare spazio tra la lastra per il montaggio e il fondo dell'elettrodomestico. Si veda la figura 7a
- b. Posizionare le zeppe delle rotelle e stringere i bulloni delle rotelle. Si vedano le figure 7b e 6c.
- c. Abbassare l'elettrodomestico e controllare che sia a livello. Ripetere il processo finché l'elettrodomestico non sia a livello.

**ATTENZI** > Installare le zeppe a coppie e assicurarsi che le zeppe siano a contatto con i bulloni di montaggio delle rotelle.



**Fig. 7** Installare le zeppe per rotelle a coppie.

## Installazione e configurazione (continua)

### Livellare l'elettrodomestico

#### ⚠ AVVERTENZA!



**Pericolo di ribaltamento!** Controllare **SEMPRE** che le viti di livellamento centrali siano in contatto completo con il pavimento dopo aver livellato l'elettrodomestico.

Un corretto livellamento del vostro refrigeratore TRUE è fondamentale per un buon funzionamento (per modelli non mobili). Il livellamento impatta la rimozione della condensa efficace e il movimento dello sportello.

Vedere "Installazione di vite, gamba di livellamento o rotella orientabile" (a pagina 14) per informazioni su come fare gli aggiustamenti per il livellamento su come mettere le zeppe.

#### Procedura

Posizionare l'elettrodomestico nella sua ubicazione di installazione finale. Mettere l'elettrodomestico a livello da davanti a dietro e da lato a lato. Si veda la fig. 1

1. Posizionare la livella nel pavimento interno dell'elettrodomestico vicino agli sportelli (livella parallela al davanti dell'elettrodomestico). Mettere l'elettrodomestico a livello.
2. Posizionare la livella nel retro interno dell'elettrodomestico (livella parallela al retro dell'elettrodomestico). Mettere l'elettrodomestico a livello.
3. Posizionare la livella nel pavimento interno a sinistra e a destra (livella parallela ai lati dell'elettrodomestico). Mettere l'elettrodomestico a livello.

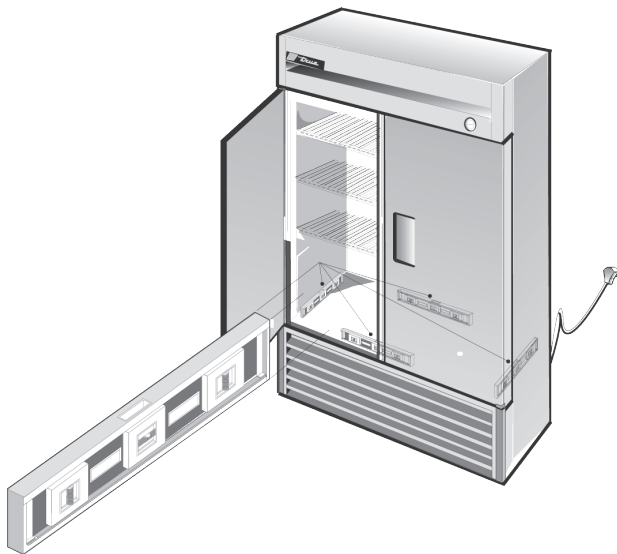


Figura 1. Misurare la livella lungo il perimetro del pavimento interno.

### Sigillare l'elettrodomestico à terra

#### ⓘ UTENTE AZIONE!



I pavimenti in asfalto sono suscettibile all'attacco di prodotti chimici. TRUE raccomanda di installare uno strato di adesivo tra l'asfalto e il sigillante per proteggere il pavimento.

La procedura descrive come sigillare un elettrodomestico non mobile al pavimento secondo gli standard NSF. Questo cambio di impostazione potrebbe non essere necessario per la vostra applicazione.

#### Procedura

1. Posizionare l'elettrodomestico nella sua ubicazione di installazione finale. Assicurarsi di lasciare abbastanza spazio tra il retro e i lati secondo quanto indicato in "Spazi" (pag. 9) per assicurare una ventilazione appropriata.
2. Mettere l'elettrodomestico a livello da davanti a dietro e da lato a lato. Vedere "Livellare l'elettrodomestico" (pag. 16).
3. Tracciare il contorno della base sul pavimento.
4. Sollevare e bloccare la parte anteriore dell'elettrodomestico.
5. Applicare una goccia di sigillante approvato da NSF (vedere la lista di seguito) al pavimento, 1/2" (13 mm) dentro il contorno tracciato nella Fase 3. La goccia di sigillante deve essere abbastanza pesante da sigillare l'intera superficie dell'elettrodomestico quando l'elettrodomestico viene abbassato sopra il sigillante.
6. Sollevare e bloccare il lato posteriore dell'elettrodomestico.
7. Applicare il sigillante al pavimento sugli altri tre lati, come descritto nella Fase 5.
8. Esaminare l'elettrodomestico per assicurarsi che sia sigillato al pavimento intorno a tutto il perimetro.

#### Sigillanti autorizzati NSF:

- Sigillante 3M #ECU800
- Sigillante 3M #ECU2185
- Goccia 3M #ECU1055 Goccia
- Goccia 3M #ECU1202
- Sigillante in gomma Armstrong Cork
- Sigillante in gomma Products Research Co. #5000
- Sigillante in silicone G.E.
- Sigillante in silicone Dow Corning



## Installazione e configurazione (continua)

### Installazione della mensola in filo metallico

#### ⚠ AVVERTENZA!



Un carico eccessivo, un'installazione scorretta o caricare gli scaffali in modo inappropriato possono causare guasti agli scaffali (nonché interessare negativamente la funzione dell'elettrodomestico), portando a danni all'elettrodomestico, danni al prodotto o infortuni personali.

**NON utilizzare pinze o altri strumenti a crimpare** quando si installano clip della mensola. Qualsiasi modifica delle clip della mensola può portare all'instabilità delle mensole.



#### Suggerimenti per l'installazione

- Installare **tutte** le clip della mensola prima di installare le mensole.
- Iniziare dalla mensolari più in basso e procedere verso l'alto.
- Appoggiare sempre il retro di ciascuna mensola sulle clip posteriori prima che su quelle anteriori.

#### Procedura

1. Installare le staffe della mensola nei rispettivi supporti della mensola. Si veda la fig. 1
2. Spingere in alto sul fondo della clip. Si veda la fig. 2
 

**ATTENZI** > Potrebbe essere necessario stringere o girare leggermente la clip per facilitarne l'installazione. Posizionare le quattro clip della mensola a una distanza da terra pari a quella delle mensole piane.
3. La clip della mensola non deve essere allentata o in grado di scorrere fuori dal supporto della mensola. Si vedano le figure 3 e 4.
4. Porre gli scaffali sulle clip con le sbarre di supporto incrociate rivolte verso il basso.

**ATTENZI** > Assicurarsi che tutti gli angoli degli scaffali siano appoggiati perfettamente.

#### Regolazione delle mensole

Le mensole sono regolabili per le applicazioni del cliente. Questo elettrodomestico risponde allo standard IEC di peso sorretto dalla mensola di 47lb/ft<sup>2</sup> (230kg/m<sup>2</sup>).



Fig. 1 Installazione della linguetta superiore della clip della mensola



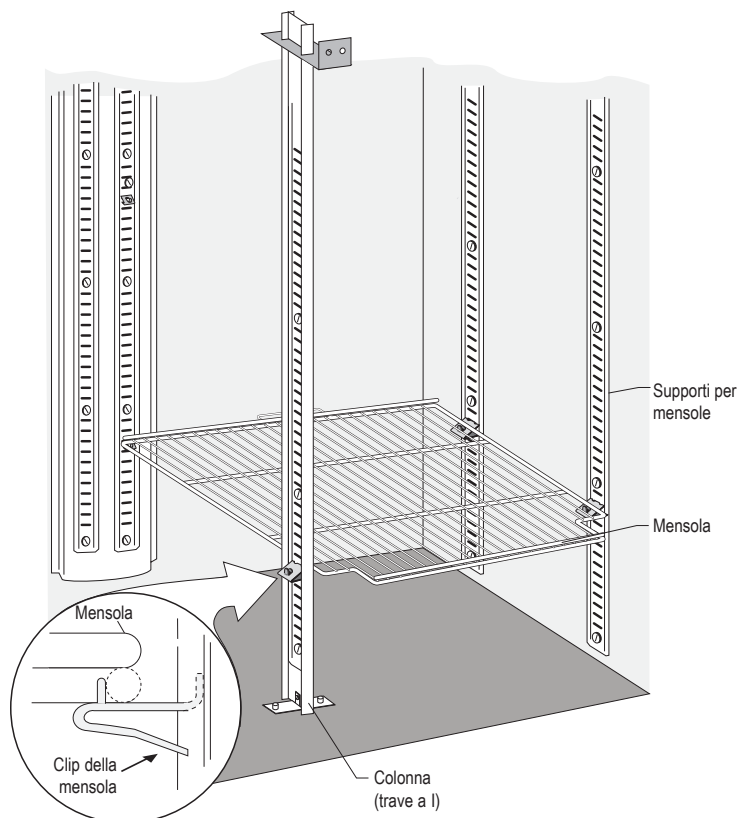
Fig. 2 La linguetta inferiore della clip si fissa perfettamente.



Fig. 3 Potrebbe essere necessario stringere o girare leggermente la clip per facilitarne l'installazione



Fig. 4 Clip della mensola installata.



## Installazione e configurazione (continua)

### Installazione della mensola cantilever

#### ⚠ AVVERTENZA!



Un carico eccessivo, un'installazione scorretta o caricare gli scaffali in modo inappropriato possono causare guasti agli scaffali (nonché interessare negativamente la funzione dell'elettrodomestico), portando a danni all'elettrodomestico, danni al prodotto o infortuni personali.

#### ! UTENTE AZIONE!



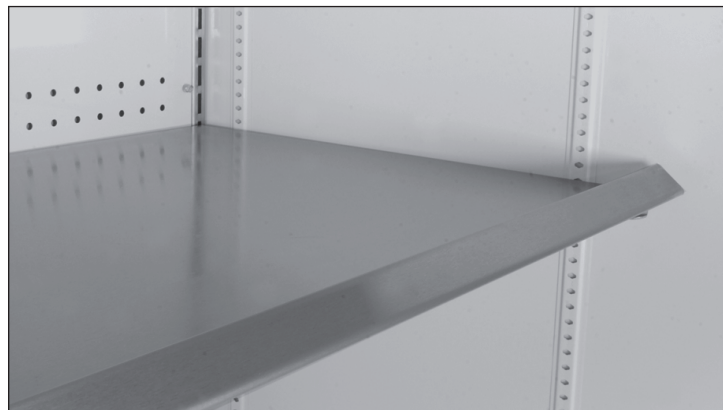
Per facilitare l'installazione, True consiglia di installare prima la mensola inferiore.

#### Procedura

1. Agganciare le staffe della mensola alle norme della mensola situate negli angoli posteriori dell'apparecchio. Si vedano le figure 1 e 2.



**Fig. 1** Installare le staffe della mensola nei rispettivi supporti della mensola.



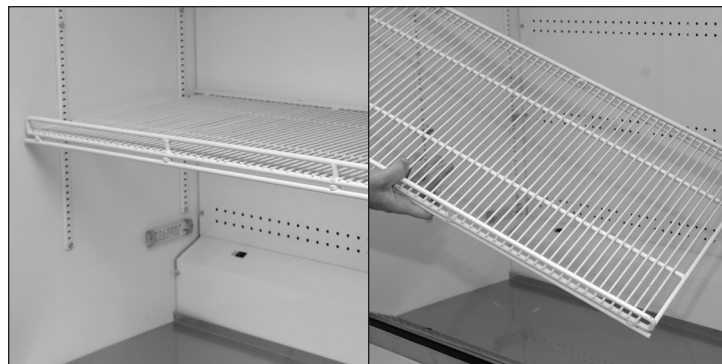
**Fig. 2** Mensola cantilver installata.

## Installazione e configurazione (continua)

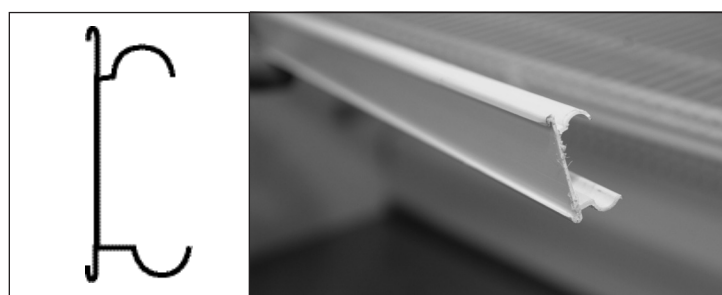
### Installazione della striscia ID prodotto

#### Procedura

1. Girare la mensola in filo metallico. Il retro della mensola diventa la parte anteriore. Si veda la fig. 1
2. Con l'apertura più grande della striscia sul fondo, far scattare la striscia ID del prodotto sulla mensola. Si vedano le figure 2 e 3.
3. Installare le etichette nella striscia ID del prodotto. Si veda la fig. 4



**Fig. 1** Girare la mensola.



**Fig. 2** Inserire la striscia ID prodotto nella mensola con il lato più grande in basso.



**Fig. 3** Installare la striscia ID del prodotto.



**Fig. 4** Installare le etichette del prodotto nella striscia ID del prodotto.

## Funzionamento dell'elettrodomestico

# Funzionamento dell'elettrodomestico

### ⚠ ATTENZIONE – CIBO ANDATO A MALE!



Il proprietario è l'unico responsabile che vengano mantenuti i livelli di temperatura giusti per tutti i cibi contenuti. Al contrario, è possibile che alcuni prodotti alimentari diventino pericolosi. L'eventuale perdita o il guastarsi di prodotti contenuti nel frigorifero/congelatore non sono coperti dalla garanzia. Oltre alle procedure di installazione raccomandate che seguono, occorre far funzionare il frigorifero/congelatore per 24 ore prima dell'uso per verificarne il funzionamento adeguato.



### Avvio

### ! UTENTE AZIONE!



Prima di caricare il prodotto far funzionare l'elettrodomestico TRUE vuoto per ventiquattr'ore per verificare che funzioni in modo appropriato. Non va dimenticato che la nostra garanzia di fabbrica non copre la perdita di prodotti!

- Il compressore è pronto per essere messo in funzione quando l'elettrodomestico viene acquistato. Basta semplicemente attaccare la spina del raffreddatore.
- Un buon flusso dell'aria all'interno dell'apparecchio TRUE è di fondamentale importanza. Fare attenzione ad evitare che il prodotto sia schiacciato nella parete posteriore o in quelle laterali entro 4" (101,6 mm) dal contenitore dell'evaporatore. L'aria refrigerata dalla serpentina dell'evaporatore deve circolare per tutto l'elettrodomestico per mantenere i prodotti alle stesse temperature.
- Un'eccessiva alterazione dei parametri del dispositivo di controllo può portare a difficoltà durante la manutenzione. Se risulta necessario sostituire il dispositivo di controllo della temperatura replacing, assicurarsi di ordinare il pezzo sostitutivo da un rivenditore TRUE o da un agente raccomandato.
- Tutte le coperture o i pannelli di accesso devono essere a posto e ben attaccati prima di mettere in funzione questo elettrodomestico.

## Uso dell'elettrodomestico (continua)

### Posizionamento del termostato e dell'interruttore per la luce

Il simbolo della luce ☀️ mostra l'ubicazione approssimativa dell'interruttore della luce.

Il dispositivo di controllo della temperatura può agire da interruttore della luce. Per controllare la luce, premere la freccia rivolta verso l'alto ▲M.



#### Interruttore per la luce

Dietro alla struttura di ventilazione a nido d'ape superiore.



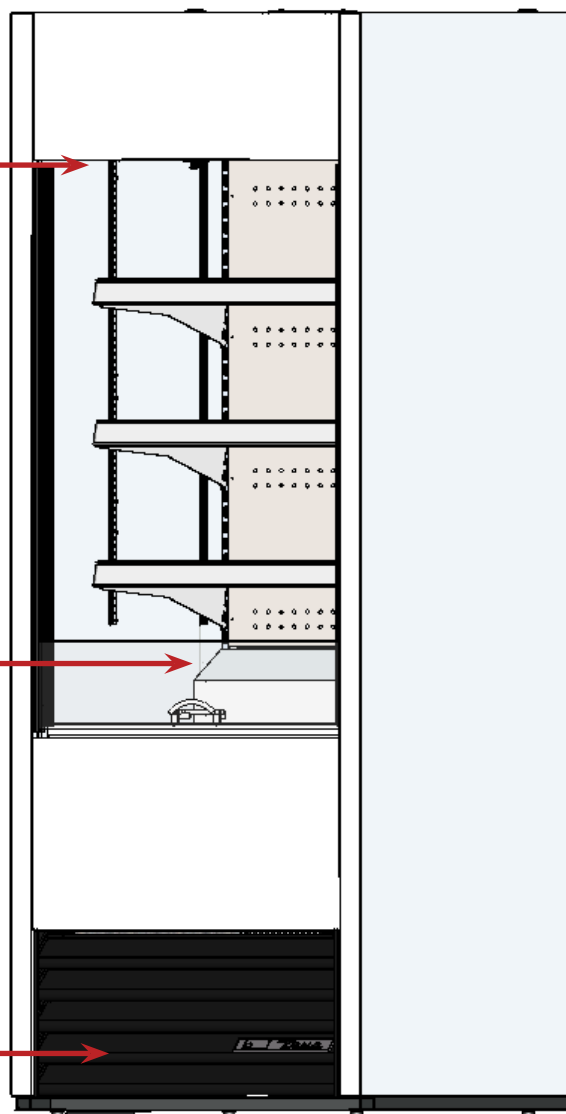
#### Dispositivo di termoregolazione meccanico

Parete posteriore interna, parte inferiore sinistra.



#### Dispositivo termoregolatore elettronico con display digitale

Dietro o montato sulla griglia ad alette anteriore.



## Uso dell'elettrodomestico (continua)

### Sequenza generale delle operazioni — Frigorifero e congelatore

#### ! UTENTE AZIONE!



Per maggiori informazioni riguardo l'aggiustamento del dispositivo di controllo della temperatura di un elettrodomestico o la sequenza generale delle operazioni, vedere il Manuale su [Aggiustamento del dispositivo di controllo della temperatura - Sequenza delle operazioni](#), nella nostra biblioteca di risorse [truemfg.com/service-manuals/sequence-of-operation](https://truemfg.com/service-manuals/sequence-of-operation) o fare la scannerizzazione del **codice QR**.

Quando l'elettrodomestico viene collegato all'alimentazione elettrica:

- Le luci interne si accendono sui modelli con porta in vetro (vedere Posizione dell'interruttore della temperatura e delle luci, pag. 21).
- Un dispositivo di controllo elettronico con display digitale si illuminerà (se installato).
- Può esserci un breve periodo di ritardo prima che le ventole del compressore e/o dell'evaporatore vengano riavviate. Questo ritardo può essere determinato dal tempo o dalla temperatura, e potrebbe essere il risultato di un evento iniziale di sbrinamento che durerà almeno sei minuti.
- Il dispositivo di controllo della temperatura/termostato può far sì che le ventole di compressore ed evaporatore si accendano e spengano ciclicamente insieme. Ciascun elettrodomestico richiederà un evento di sbrinamento per assicurare che la serpentina dell'evaporatore rimanga senza accumulo di brina e ghiaccio. Si avvia lo sbrinamento tramite un timer per lo sbrinamento o tramite il dispositivo elettronico di controllo.

**ECCEZIONE** - I modelli TSID, TDBD, TCGG e TMW non hanno ventole dell'evaporatore.

- Il dispositivo di controllo della temperatura/termostato percepisce una temperatura a livello di serpentina dell'evaporatore o una temperatura dell'aria, NON la temperatura di un prodotto.
- Un termometro analogico, un termometro digitale o il display di un dispositivo di controllo della temperatura possono riflettere i cambiamenti di temperatura maggiore o inferiore dei cicli di refrigerazione, NON la temperatura di un prodotto. **Il metodo più preciso per verificare il funzionamento di un elettrodomestico è quello di controllare la temperatura del prodotto.**
- Un frigorifero con dispositivo di controllo della temperatura meccanico si sbrinerà durante il ciclo di inattività di ciascun compressore.
- Un congelatore con dispositivo di controllo della temperatura meccanico si sbrinerà al momento dell'iniziazione come determinato dal timer per lo sbrinamento.

**ECCEZIONE** - I modelli TFM, TDC, THDC e TMW richiedono una sbrinatura manuale. La frequenza della sbrinatura manuale dipenderà dall'uso dell'elettrodomestico e dalle condizioni ambientali.

- Un dispositivo di controllo elettronico con display digitale (se installato) mostrerà **"dEF"** durante la sbrinatura.
  - ATTENZI >** Prima che il display mostri la temperatura dopo il termine di un evento di sbrinamento può intercorrere un breve intervallo di tempo e il display può invece mostrare **dEF** durante un ciclo di refrigerazione.
- I modelli con un termometro analogico o digitale possono mostrare temperature superiori a quelle normali durante la sbrinatura.
- Un frigorifero utilizzerà le ventole dell'evaporatore per liberare la serpentina durante lo sbrinamento.

**ECCEZIONE** - modelli TSID, TDBD e TCGG non hanno una ventola dell'evaporatore.

- Un congelatore utilizzerà riscaldatori per liberare la serpentina durante lo sbrinamento.

**ATTENZI >** Il riscaldatore della serpentina dell'evaporatore e il riscaldatore del tubo di scarico vengono messi sotto tensione solamente durante lo sbrinamento. Lo sbrinamento viene interrotto quando viene raggiunta una specifica temperatura a livello della serpentina dell'evaporatore o secondo una durata temporale.

## Manutenzione e Riparazioni

# Manutenzione e Riparazioni

⚠️ AVVERTENZA!	
	<ul style="list-style-type: none"> <li>• <b>Solamente dei tecnici qualificati</b> devono installare e riparare l'elettrodomestico. Per assistenza nel trovare un tecnico qualificato visitare il nostro Localizzatore di società di assistenza sul sito <a href="https://truemfg.com/support/service-locator">truemfg.com/support/service-locator</a>.</li> <li>• <b>Spegnere e serrare tutte le utenze</b> (gas, elettricità, acqua) secondo le prassi approvate durante la manutenzione o le riparazioni.</li> </ul>
  	<p><b>Il proprietario dell'elettrodomestico ha la responsabilità</b> di effettuare una Valutazione del pericolo dell'equipaggiamento per la protezione personale (PPE) e di assicurarsi che ci sia una protezione adeguata durante le procedure di manutenzione e pulizia.</p> <p>Utilizzare utensili appropriati, equipaggiamento di sicurezza e PPE durante l'installazione e le riparazioni.</p>
	<p><b>Bordi affilati!</b></p> <ul style="list-style-type: none"> <li>• Fare attenzione a non tagliarsi quando si sposta, si installa, si pulisce, si ripara e si fa la manutenzione della macchina del ghiaccio. Assicurarsi di fare attenzione quando si tocca sotto la macchina del ghiaccio o si maneggiano componenti di metallo.</li> <li>• Tenersi lontano da aree di pinzatura, come lo spazio tra le porte dell'elettrodomestico e quello che circonda gli armadietti. Fare attenzione a chiudere gli sportelli con bambini vicini.</li> </ul>

⚠️ AVVERTENZA!	
	<p><b>Rischio di scossa elettrica o bruciatura!</b></p> <ul style="list-style-type: none"> <li>• Lo spegnimento di un dispositivo di controllo elettrico o il posizionamento dei dispositivi di controllo della temperatura a 0 (spento) NON toglie l'elettricità da tutti i componenti. Strappare la spina dell'elettrodomestico o spegnere l'alimentazione prima dell'installazione o della manutenzione.</li> <li>• <b>NON</b> pulire l'apparecchio con un'idropulitrice o con una manichetta dell'acqua.</li> </ul>
	<p><b>Impiego di un liquido refrigerante infiammabile.</b> Le operazioni di assistenza devono essere svolte unicamente da personale autorizzato per minimizzare il rischio di possibile combustione dovuta all'uso di parti di ricambio errate o a un'assistenza inadeguata, e per assicurare la salute e la sicurezza dell'operatore.</p>
	<p><b>Pericolo di schiacciamento o taglio!</b> Tenersi lontano quando si toglie l'elettrodomestico dalla casa, o durante l'installazione, lo spostamento o le riparazioni.</p>
	<p><b>Superfici scivolose!</b> L'umidità a causa di drenaggio inappropriato può causare delle superfici scivolose vicino all'elettrodomestico. È tuo dovere avvisare immediatamente i clienti riguardo la superficie scivolosa e asciugarla. Tutte le aree con pavimenti bagnati devono essere indicate con un segnale di pavimento bagnato.</p>

## Manutenzione e Riparazioni (continuazione)

### ! UTENTE AZIONE!



- Per ulteriori istruzioni sulla manutenzione, visitare il centro multimediale sul sito [truemfg.com](http://truemfg.com)
- Tutte le regolazioni dell'elettrodomestico devono essere fatte **DOPO** che si è verificata la livellatura e il supporto appropriato dell'elettrodomestico.

### ! ATTENZIONE!



Il proprietario dell'elettrodomestico ha la responsabilità di fare la manutenzione come descritto nel manuale dell'installazione. Le procedure di cura e di manutenzione di routine non sono coperte dalla garanzia TRUE.

### Sostituzione di un componente

- Sostituire i componenti con componenti originali di fabbrica (OEM) come quelli mostrati nella figura 1. Ricambi OEM riducono il rischio di accensione dovuta a ricambi sbagliati. L'utilizzo di componenti non OEM può annullare la garanzia TRUE.
- Le operazioni di assistenza devono essere svolte unicamente da personale autorizzato per minimizzare il rischio di possibile combustione dovuta all'uso di parti di ricambio errate o a un'assistenza inadeguata, e per assicurare la salute e la sicurezza dell'operatore.



Fig. 1. Esempio di ricambi OEM.



## Manutenzione e Riparazioni (continuazione)

### Manutenzione raccomandata

Vedere sotto le attività di manutenzione raccomandate e la frequenza. Alcune attività possono essere richieste con più frequenza a seconda dell'installazione.

Attività di manutenzione	Mensilmente	Trimestralmente	Annualmente
Controllare che l'elettrodomestico mantenga la temperatura dei prodotti.	X	X	X
Ispezionare il cavo di alimentazione per controllare che non ci siano danni; se danneggiato, sostituirlo subito.	X	X	X
Controllare che il cavo di alimentazione sia ben inserito nella presa a muro			X
Ispezionare la condizione generale di tutto l'elettrodomestico e dei suoi componenti (come le rotelle orientabili, gli sportelli e i cardini).	X	X	X
Controllare la funzione di tutte le parti movibili (come i motori del ventilatore, gli sportelli e i cavi degli sportelli).			X
Controllare le condizioni fisiche di tutte le guarnizioni; controllare che le guarnizioni sigillino in modo corretto.		X	X
Ispezionare lampade, connettori dei portalampada, moduli LED e connettori dei moduli LED.	X	X	X
Controllare tutte le bobine del condensatore (frontali e posteriori) che siano prive di polvere e detriti; se ci sono, pulire via i detriti.	X	X	X
Controllare le condizioni fisiche delle bobine del condensatore e delle bobine dell'evaporatore; raddrizzare le alette delle bobine se necessario.		X	X
Controllare che non ci siano polvere e detriti nelle bobine dell'evaporatore; se ci sono, pulire via i detriti.		X	X
Controllare che la linea di drenaggio sia priva di detriti.		X	X

## Manutenzione e Riparazioni (continuazione)

Modello: \_\_\_\_\_






Numero di serie: \_\_\_\_\_

Gennaio	Febbraio	Marzo	Aprile	Maggio	Giugno	Luglio	Agosto.	Settembre	Ottobre	Novembre	Dicembre


## Manutenzione e Riparazioni (continuazione)

### Pulizia della bobina del condensatore

#### ⚠ AVVERTENZA!

  	<p><b>Il proprietario dell'elettrodomestico ha la responsabilità</b> di effettuare una Valutazione del pericolo dell'equipaggiamento per la protezione personale (PPE) e di assicurarsi che ci sia una protezione adeguata durante le procedure di manutenzione e pulizia.</p> <p>Utilizzare utensili appropriati, equipaggiamento di sicurezza e PPE durante l'installazione e le riparazioni.</p>
	<p><b>Rischio di scossa elettrica o bruciatura!</b></p> <ul style="list-style-type: none"> <li>Straccare la spina dell'elettrodomestico o spegnere l'alimentazione prima dell'installazione o della manutenzione.</li> <li><b>NON</b> pulire l'apparecchio con un'idropulitrice o con una manichetta dell'acqua.</li> </ul>
	<p><b>Bordi affilati!</b> Le alette della bobina sono taglienti e i componenti di metallo possono avere bordi taglienti. Fare attenzione a non tagliarsi quando si sposta, si installa, si pulisce, si ripara e si fa la manutenzione dell'elettrodomestico.</p>
	<p><b>Rischio di danni agli occhi!</b> Polvere e detriti nell'aria possono causare danni agli occhi. Si raccomanda l'uso di protezioni per gli occhi.</p>

#### ⓘ ATTENZIONE!

	<p>La pulizia della bobina del condensatore non è coperta da garanzia!</p>
---	--

#### Strumenti necessari:

Tra gli strumenti necessari si includono (ma non solo):

- Cacciavite a croce o Bit Driver
- Chiave da 1/4"
- Chiave da 3/8"
- Spazzola con setole rigide
- Serbatoio di aria compressa
- Aspirapolvere
- Torcia
- Protezione per gli occhi
- Guanti

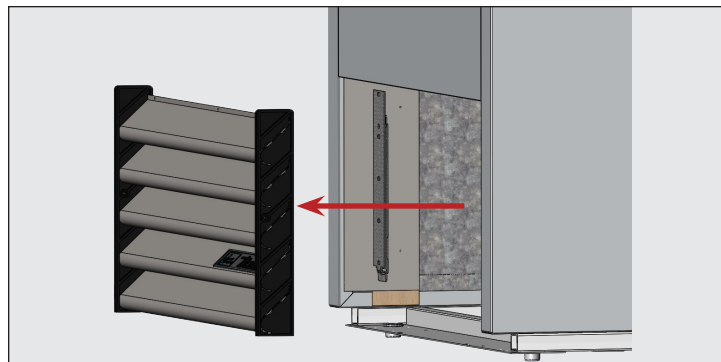
#### Procedura

1. Staccare l'alimentazione dell'elettrodomestico.
2. Togliere la griglia a alette frontale dall'elettrodomestico. Si vedano le figure 1 e 2.
3. Con una spazzola a setole dure, pulire con cautela lo sporco accumulato dalle alette frontali della bobina del condensatore.
4. Una volta eliminato lo sporco dalla superficie della serpentina, utilizzare una torcia per verificare che si possa vedere attraverso la serpentina e osservare la pala del ventilatore del condensatore mentre gira.  
  
Se la visuale è chiara, reinstallare il gruppo della griglia a alette, collegare l'apparecchio alla corrente elettrica e verificare che funzioni. Se la vista è ancora bloccata dallo sporco, fare riferimento alla fase 5.
5. Togliere i bulloni alla base del condensatore.
6. Togliere le staffe della bobina del condensatore (se applicabile).
7. Fare scorrere fuori l'elettrodomestico di condensazione con attenzione (le connessioni del tubo sono flessibili). Soffiare con delicatezza attraverso la serpentina con aria compressa o CO<sub>2</sub> fino a quando la serpentina torna pulita.
8. Aspirare la sporcizia con attenzione intorno e dietro l'area dell'elettrodomestico di condensazione.
9. Reinstallare le staffe della bobina (se applicabile). Fare scorrere con attenzione l'assemblaggio del compressore nella sua posizione e imbullonarlo in modo che non si muova.
10. Reinstallare la griglia a alette, collegare la corrente all'elettrodomestico e verificare che funzioni.

Manutenzione e Riparazioni (continuazione)



**Fig. 1** Rimuovere le viti dai lati della griglia a alette.



**Fig. 2** Tirare per rimuover la griglia a alette..

## Manutenzione e Riparazioni (continuazione)

### Informazioni supplementari

In caso di domande, vi preghiamo di contattare il Dipartimento locale dei Servizi di Produzione TRUE. Nella parte anteriore della scocca del frigorifero/freezer sono riportati i siti e le informazioni di contatto.

- **NON** porre materiale di filtraggio davanti alla bobina del condensatore.

### Cura e pulizia generale delle superfici

 <b>AVVERTENZA!</b>	
 	<p><b>Rischio di scossa elettrica o incendio!</b></p> <p><b>NON</b> pulire l'apparecchio con un'idropulitrice o con una manichetta dell'acqua.</p>
	<p><b>Superfici scivolose!</b> L'umidità a causa di drenaggio inappropriato può causare delle superfici scivolose vicino all'elettrodomestico. È tuo dovere avvisare immediatamente i clienti riguardo la superficie scivolosa e asciugarla. Tutte le aree con pavimenti bagnati devono essere indicate con un segnale di pavimento bagnato.</p>
 	<p><b>Il proprietario dell'elettrodomestico ha la responsabilità</b> di effettuare una Valutazione del pericolo dell'equipaggiamento per la protezione personale (PPE) e di assicurarsi che ci sia una protezione adeguata durante le procedure di manutenzione e pulizia.</p> <p><b>Utilizzare utensili appropriati</b>, equipaggiamento di sicurezza e PPE durante l'installazione e le riparazioni.</p>

### Guarnizioni

- Pulire le guarnizioni con acqua calda saponata.
- **NON** utilizzare utensili appuntiti o coltelli per grattare una guarnizione.
- Evitare prodotti di pulizia potentissimi.

### Interno

- Pulire le superfici interne con una soluzione leggera di bicarbonato di sodio e acqua per aiutare a ridurre l'odore; **NON** utilizzare agenti pulenti duri o abrasivi.
- Per pulire le parti di plastica o verniciate a polvere, utilizzare acqua calda saponata; **NON** usare agenti pulenti per l'acciaio inossidabile o solventi simili.

### Esterno

- Per pulire le parti di plastica o verniciate a polvere, utilizzare acqua calda saponata; **NON** usare agenti pulenti per l'acciaio inossidabile o solventi simili.
- **NON** pulire l'acciaio inossidabile con prodotti in lana d'acciaio o abrasivi. **NON** utilizzare detergenti o sgrassatori con cloridi o fosfati. Leggere il manuale specifico per il modello per ottenere ulteriori informazioni.

## Manutenzione e Riparazioni (continuazione)

### Cura e pulizia delle attrezzature in acciaio inossidabile

#### ! AZIONE DELL'UTENTE



**NON UTILIZZARE** prodotti in lana d'acciaio, prodotti abrasivi o a base di cloro per pulire superfici in acciaio inossidabile.

#### ! ATTENZIONE!



L'utilizzo di nomi brevettati si intende solo come esempio e non costituisce né implica una sponsorizzazione. L'omissione da questa lista di prodotti per la pulizia brevettati non implica inadeguatezza.

#### I nemici dell'acciaio inossidabile

Vi sono tre elementi principali che possono ridurre lo strato passivo dell'acciaio inossidabile e consentire alla corrosione di affiorare.

- Graffi di spazzole di ferro, raschietti, pagliette in acciaio, ecc. sono solo alcuni esempi di articoli che possono essere abrasivi per una superficie in acciaio inossidabile.
- I depositi rimasti sull'acciaio inossidabile possono lasciare macchie. A seconda dell'area geografica in cui si vive, si può avere acqua dura o acqua dolce. L'acqua dura, calcarea, può lasciare macchie. L'acqua calcarea riscaldata può lasciare depositi se lasciata lì troppo a lungo. Tali depositi possono causare la rottura dello strato passivo e far arrugginire l'acciaio inossidabile. Tutti i depositi lasciati dopo la preparazione dei cibi o in seguito all'assistenza, vanno rimossi al più presto.
- I cloridi sono presenti nel sale da tavola, nei cibi e nell'acqua, così come nei detergenti domestici e industriali. Questi sono il peggior tipo di cloridi che si possa utilizzare sull'acciaio inossidabile.

#### Pulizia e ripristino dell'acciaio inossidabile

- Per la pulizia di routine e la rimozione di grasso e olio, applicare aceto bianco, ammoniaca o qualsiasi buon detergente commerciale\* servendosi di un panno morbido o di una spugna.
- Lucido per acciaio inossidabile (ad es., Zep® Stainless Steel Polish, Weiman® Stainless Steel Cleaner & Polish, Nyco® Stainless Steel Cleaner & Polish, o Ecolab® Ecoshine®) e olio d'oliva possono agire da barriera contro ditate e sbaffi.
- Sgrassanti\* (ad es., Easy-Off® Specialty Kitchen Degreaser o Simple Green® Industrial Cleaner & Degreaser) sono eccellenti per rimuovere grasso, acidi grassi, sangue e residui di cibo carbonizzato da tutte le superfici.

**\*NON** utilizzare detergenti o sgrassatori con cloridi o fosfati.

- Per il ripristino / la passivazione o la rimozione di macchie persistenti e decolorazione, Brillo® Cameo®, Zud® Cleanser, Ecolab® Specifax™ First Impression® Metal Polish, Sheila Shine, o talco possono essere applicati strofinando nella direzione delle linee di lucidatura.

## Manutenzione e Riparazioni (continuazione)

### 8 suggerimenti per aiutarvi a prevenire la formazione di ruggine sull'acciaio inossidabile

#### Mantenere la pulizia dell'apparecchiatura

Evitare la formazione di macchie resistenti pulendo frequentemente. Servirsi di detergenti della forza consigliata (alcalini clorinati o senza cloruri).

#### Utilizzare i corretti strumenti per la pulizia

Servirsi di strumenti non abrasivi quando si puliscono i prodotti in acciaio inossidabile. Lo strato passivo dell'acciaio inossidabile non sarà danneggiato se si utilizzano panni morbidi e tamponi in fibra abrasiva di plastica.

#### Pulire nella direzione delle linee di lucidatura

Le linee di lucidatura (o "grana") sono visibili su alcuni acciai inossidabili. Sfregare sempre parallelamente alle linee di lucidatura quando esse sono visibili. Quando la grana non è visibile, servirsi di una paglietta in plastica o di un panno morbido.

#### Utilizzare prodotti per la pulizia alcalini, alcalino-clorinati o senza cloridi.

Sebbene numerosi detergenti tradizionali siano zeppi di cloruro, il mercato fornisce una scelta sempre più ampia di detergenti privi di cloruro. Se non siete sicuri in merito al contenuto di cloruro del vostro detergente, rivolgetevi al vostro fornitore di detergenti. Se il fornitore vi comunica che il detergente che utilizzate attualmente contiene cloruro, chiedetegli se dispongono di un prodotto alternativo. Evitare i detergenti che contengono sali quaternari in quanto questi possono attaccare l'acciaio inossidabile causando fori e ruggine.

#### Risciacquare

Quando si utilizzano detergenti clorinati bisogna risciacquare e asciugare immediatamente con un panno. È meglio pulire al più presto con acqua i detergenti lasciati in posa. Lasciare che le attrezzature in acciaio inossidabile si asciughino all'aria. L'ossigeno aiuta a mantenere la pellicola passiva sull'acciaio inossidabile.

#### Non utilizzare mai acido idroclorico (acido muriatico) su acciaio inossidabile.

Anche quando diluito, l'acido idroclorico può causare corrosione, buchi e spaccature causate da corrosione da stress a livello dell'acciaio inossidabile.

#### Trattamento dell'acqua

Per ridurre la formazione di depositi, addolcire l'acqua calcarea, quando possibile. L'installazione di determinati filtri può rimuovere elementi corrosivi e sgradevoli. I sali contenuti in un addolcitore di acqua sottoposto a debita manutenzione possono essere un vantaggio. Contattare uno specialista nel trattamento dell'acqua in caso di dubbi su come procedere per il trattamento dell'acqua.

#### Ripristinare e passivizzare con regolarità l'acciaio inossidabile

L'acciaio inossidabile deriva le sue proprietà inossidabili dagli ossidi di cromo protettivi presenti sulla sua superficie. Se questi ossidi vengono rimossi per strofinamento, o a causa della reazione con prodotti chimici dannosi, allora il ferro nell'acciaio viene esposto e può iniziare a ossidarsi, o ad arrugginarsi. La passivazione è un processo chimico che rimuove il ferro libero e altri contaminanti dalla superficie dell'acciaio inossidabile, permettendo agli ossidi di cromo di riformarsi.













[truemfg.com](http://truemfg.com)